

PATENTE DE INVENCION

8208

Clas. B30B

MEMORIA DESCRIPTIVA

Sobre:

"PERFECCIONAMIENTOS EN LA CONSTRUCCION DE PRESAS  
HIDRAULICAS".

---

S O L I C I T A N T E: D. Angel Batalla Espardina, de nacionalidad  
española, residente en: Virgen de Lourdes,  
nº 86, BARCELONA.-

---

El objeto de la Patente de Invención se refie-  
re a unos perfeccionamientos en la construcción de pren-  
sas hidráulicas.

5           En la actualidad en las prensas hidráulicas se  
deben poner cilindros de doble acción, es decir, cilin-  
dros que actúen en el momento de descender la placa su-  
perior presionadora y luego, una vez realizado el traba-  
je de presión que convenga, efectuen un nuevo ciclo de  
actuación, éste de elevación o recorrido en sentido in-  
10           verso para elevar a su posición primitiva la placa presión.

Pues bien , para suprimir el trabajo de la segunda parte de cada ciclo, o sea, la del retroceso de la placa pisón a su punto inicial de partida se han creado los perfeccionamientos de la invención.

5                    Como es lógico, al suprimir la acción de trabajo en el retorno de la placa pisón el cilindro o cilindros es o son de un sólo efecto lo cual permite obtener, a menor precio de coste, la máquina y también su manutención es inferior.

10                    Es evidente que se tratan de unos perfeccionamientos que aporten unas mejoras importantes.

                    Para una correcta interpretación se describe a continuación un caso de realización práctica a título de ejemplo no limitativo, de los perfeccionamientos objeto de la invención, acompañándose de una hoja de dibujo en la que:  
15                    En la figura 1 se representa, esquemáticamente, una máquina prensa construida según estos perfeccionamientos y en las figuras 2 y 3 un detalle en sección de un cilindro en su movimiento de ascenso a presión y de descenso, éste último por la fuerza de gravedad.

20                    Consiste la invención en que la mesa (1) de trabajo o pieza inferior de la prensa (2) que comunmente actúa de sufridera en las máquinas prensa es la que sube y baja en acción actuante y la pieza actuante superior (3) se deja estática según estos perfeccionamientos y en acción de sufridera con objeto de que el cilindro o cilindros hidráulicos  
25                    (4) sea o sean de un sólo efecto, es decir, que los mismos sólo actuen en el movimiento ascendente (fig. 2) de la mesa (1) portadora del objeto (5) a presionar contra la pieza superior o sufridera estática (3) y el descenso de la mesa se

realice por la propia acción de la fuerza de gravedad (fig. 3) al quedar libre el émbolo (6) del cilindro (4) o de los cilindros aprovechando el peso de la mesa (1) y de la pieza tratada (7).

5                    Para evitar el ascenso total del émbolo (6) del cilindro o cilindros (4), cuando las piezas (5) son de poco grosor, entonces se adosa a la superficie inferior de la sufridera (3) los reengruesos convenientes (8) que acortan la separación existente entre dicha superficie y la de la mesa ascendente y descendente (1).

10                    Habiéndose descrito ampliamente la naturaleza del invento, así como su realización en la práctica, se hace constatar que el mismo es susceptible de variaciones de detalle, sin que por ello se altere su principio fundamental que constituye la esencia de la invención.

15                    NOTA REIVINDICATORIA

                    Hecha la descripción del presente invento, se declaran como nuevas y de propia invención, las siguientes reivindicaciones:

20                    REIVINDICACIONES

25                    1ª.-"REFERENCIAMENTE EN LA CONSTRUCCION DE PRENSAS HIDRAULICAS", caracterizados por el hecho de que la mesa de trabajo o pieza inferior de la prensa que comunmente actúa de sufridera en las máquinas prensa es la que sube y baja en acción actuante y la pieza actuante superior se deja estática según estos perfeccionamientos y en acción de sufridera, con objeto de que el cilindro hidráulico o cilindros hidráulicos sea o

5 sean de un sólo efecto, es decir que los mismos sólo actúen en el movimiento ascendente de la mesa portadora del objeto a presionar contra la pieza superior o sufridera estática y el descenso de la mesa se realice por la propia acción de la fuerza de la gravedad al quedar libre el émbolo del cilindro o de los cilindros aprovechando el peso de la mesa y de la pieza tratada.

10 2ª.- "PERFECCIONAMIENTOS EN LA CONSTRUCCION DE PRENSAS HIDRAULICAS", según la anterior reivindicación, en la que para evitar el ascenso total del émbolo del cilindro o cilindros, cuando las piezas son de poco grosor, entonces se adosa a la superficie inferior de la sufridera los reengruesos convenientes que acortan la separación existente entre dicha superficie y la de la mesa ascendente y descendente.

3ª.- "PERFECCIONAMIENTOS EN LA CONSTRUCCION DE PRENSAS HIDRAULICAS".

Según se describe y reivindica en la presente memoria que consta de CUATRO hojas escritas a máquina por una sóla cara y lámina de dibujo que se acompaña.

Madrid, 4 JUN. 1975

Comán [illegible] Forta  
[illegible]  
[illegible]

Fig. 1

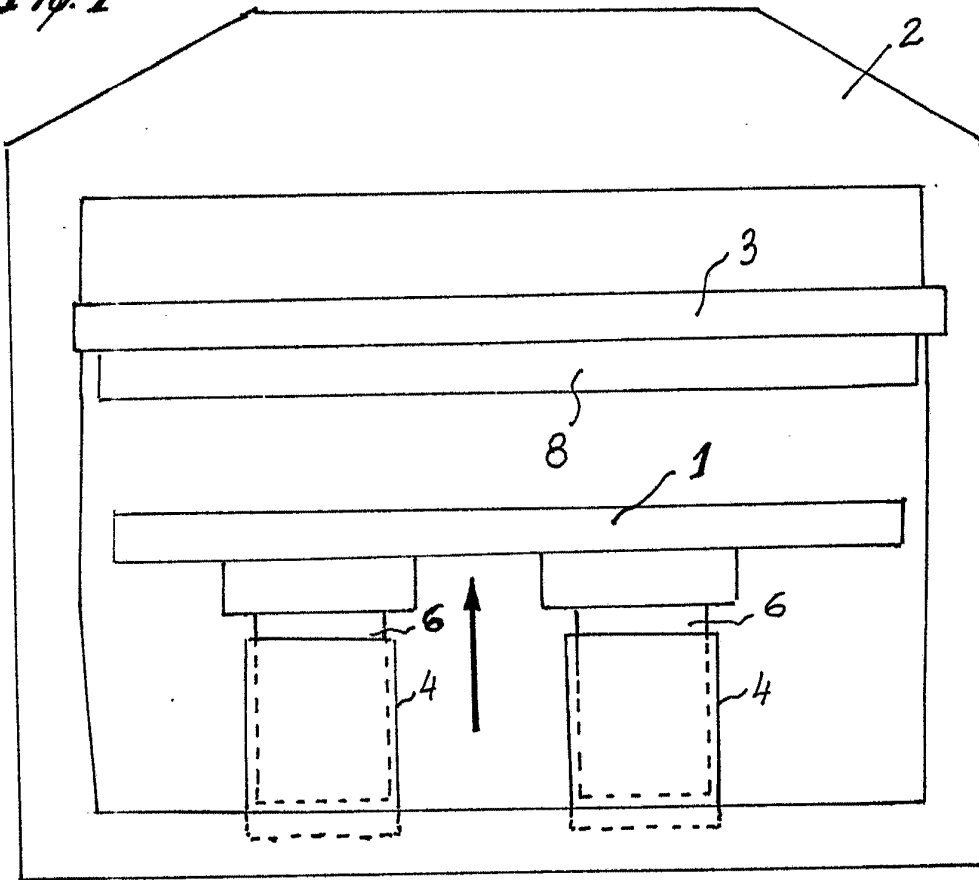


Fig. 2

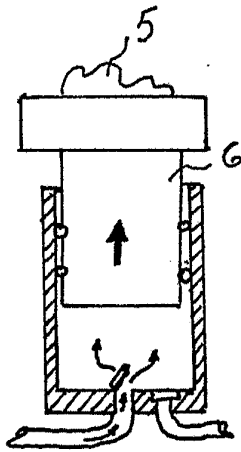
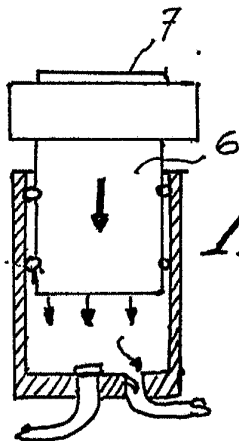


Fig. 3



ESCALA VARIABLE

Madrid, 4 JUN. 1975

Angel Batalla Lapardina

Manifiesto Dalse