



438126

CERTIFICADO DE ADICION

Que se solicita para todo el territorio Español y por veinte años de duración , por Mejoras introducidas en la Patente principal Nº 431.435 por : " VARA MECANICA TUBULAR PARA HACER CAER EL FRUTO DE LOS OLIVOS ALMENDROS Y OTROS ARBOLES SIMILARES " a favor de Don Domingo Basco Villanueva de nacionalidad Española y residente en Alameda de la Sagra (TOLEDO) , Avenida del Generalísimo Franco nº 50 .

Int. Cl.: AD1D

MEMORIA DESCRIPTIVA

La presente invención se refiere a unas mejoras introducidas en vara mecánica tubular para hacer caer el fruto de los olivos almendros y otros arboles similares , con el fin de que la expresada vara mecánica tubular sean mayores sus rendimientos .

En los dibujos planos se representan las piezas de nueva invención y otras mejoradas a la vara mecánica tubular , en la Figura 1 , de los dibujos planos puede verse el volteador núm. 1 - en formas onduladas terminando angular por su parte superior siendo mayores sus rendimientos al volteo de los frutos de los arboles a que antes nos referiamos .

Un eje flexible hace girar a la transmisión por la que él reci-

**POOR  
QUALITY**



be de un rodillo que acontiniación se describe .

Tambien va dotada de una palanca permitiendó unir y desunir  
15 el mencionado eje flexible y trasmisión , en momentos necesari-  
os de su funcinamiento .

Otra mejora esencial es la de un mecanismo por volante y ro-  
dillos para hacer girar el repetido eje flexible ,que permite  
entre volante y rodillos patinar estos referidos rodillos , por  
20 el apriete de los resortes .

Otros detalles y características de la invención se van dan-  
do a conocer en detalle de la descripción que se sigue , haciendo  
referencia a los dibujos planos que la acompañan .

En ellos vemos :

25 Figura 1 , representa un alzado o conjunto de la vara mecanica  
tubular dotada ya esta de los medios inherentes al invento .

En la Figura 1 , del dibujo plano vemos el volteador núm. 1 -  
en formas onduladas , terminando angular por su parte superior ,  
para mayores rendimientos al volteo de los frutos de los arboles;  
30 por la rotación que recibe de la trasmisión núm. 2 - .

El núm. 10 - eje flexible que hace girar a vueltas a la tras-  
misión núm. 2 - por la rotación que recibe de su rodillo núm. 15 -  
que se encuentra en la Figura 2 y 3 , del dibujo plano .

En la Figura 1 , vemos una palanca núm. 9 - que permite unir  
35 y desunir el eje flexible núm. 10 - y trasmisión núm. 2 - en mo-  
mentos necesarios de su funcionamiento , de marcha y parada del  
volteador núm . 1 - .

En las Figuras 2 y 3 , cabe destacar como mas significativo ,  
un mecanismo compuesto de un soporte núm. 11 - que en su cetro  
40 se alojan los cojinetes núm. 12 - Figura 2 , en estos va el eje

núm. 13 - un extremo de este eje núm. 13 - se une a el eje de fuerza de un motor , tambien puede ser acoplado a el eje de fuerza de un tractor ó a otro eje de fuerza , el otro extremo del eje núm. 13 - va acoplado a el volante núm. 14 - Figura 2 y 3 ,  
45 al girar eje núm. 13 - y volante núm. 14 - sobre su periferia del volante núm. 14 - giran rodillos núm. 15 - como ejemplo se representan en las Figuras 2 y 3 , y con un número indeterminado de estos rodillos , pudiendo acoplar varios rodillos , para varios ejes flexibles y varias varas , que en su caso se necesitan .  
50

Los referidos rodillos núm. 15 - alojados en su eje núm. 16 - Figura 2 y 3 , hacen girar a el eje flexible núm. 10 - estos rodillos núm. 15 - dejan de girar patinando sobre la periferia del volante núm. 14 - permitiendolo el tensor núm. 17 - Figura 3 , en  
55 momentos de esfuerzos excesivos del volteador núm. 1 - Figura 1 .

-----

NOTA .- Asi descrito lo que antecede se declara que la novedad de la presente invención radica en las siguientes

### REIVINDICACIONES

60 1ª .- Mejoras introducidas en la patente principal nº 431.435 "por vara mecanica tubular para hacer caer el fruto de los olivos almendros y otros arboles similares" , que se caracteriza porque las mejoras introducidas facilitan mayores rendimientos , manejos del personal que las manipulen , y mejor funcionamiento en sus  
65 articulaciones del mecanismo de esta vara mecanica tubular .



65 mecánica tubular .

2ª .- Mejoras introducidas en vara mecánica tubular segun reivindicación primera , que se caracteriza , porque el volteador en formas onduladas terminando en forma angular por su parte superior , a las revoluciones adecuadas que recibe , se consigue un  
70 mayor rendimiento del volteo de los frutos .

3ª .- Mejoras introducidas en vara mecánica tubular segun reivindicaciones anteriores , que se caracteriza porque el eje flexible recibiendo la rotación de un carrete hace girar a la barilla-trasmisión .

75 4ª .- Mejoras introducidas en vara mecánica tubular segun reivindicaciones anteriores , caracterizada por disponer de una palanca que permite unir y desunir el eje flexible y barilla-trasmisión en momentos necesarios de su funcionamiento de marcha y parada del volteador .

80 5ª .- Mejoras introducidas en vara mecánica tubular segun reivindicaciones anteriores , que se caracteriza por disponer de un mecanismo que puede ser acoplado a cualquier eje de fuerza , y así recibe fuerza y vueltas un volante que hace girar a rodillos y con un número indeterminado de estos .

85 6ª .- Mejoras introducidas en vara mecánica tubular segun reivindicaciones anteriores , que se caracteriza por disponer de unos rodillos que haciendoles girar la periferia del volante , gira el eje flexible , barilla-trasmisión y volteador .

90 7ª .- Mejoras introducidas en vara mecánica tubular segun reivindicaciones anteriores , que se caracteriza , porque a los esfuerzos excesivos del volteador dejan de girar los rodillos , permitiendolo el tensor .



Bª .- MEJORAS INTRODUCIDAS EN LA PATENTE PRINCIPAL Nº 431.435  
POR: " VARA MECANICA TUBULAR PARA HACER CAER EL FRUTO DE LOS OLI-  
95 VOS ALMENDROS Y OTROS ARBOLES SIMILARES " .

Todo ello conforme se describe y radica en la presente memoria  
que consta de cinco hojas foliadas y mecanografiadas por una sola  
cara y con una lámina única de dibujos planos que la ilustran y  
se adjuntan a la presente memoria y ademas cuya memoria consta  
100 de cien líneas o renglones .

Madrid a 2 de Junio de 1.975

Fdo: Domingo Basco Villanueva .-

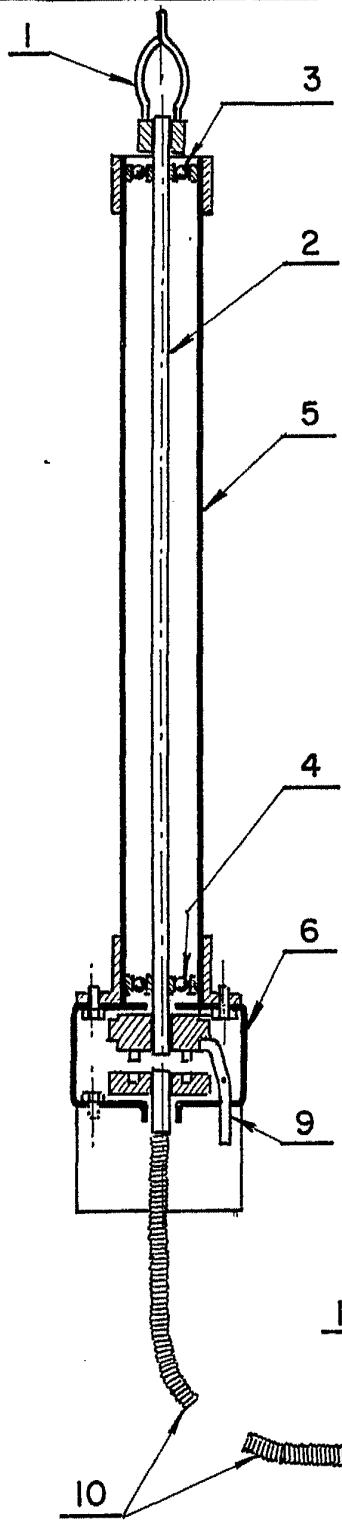


FIG. 1

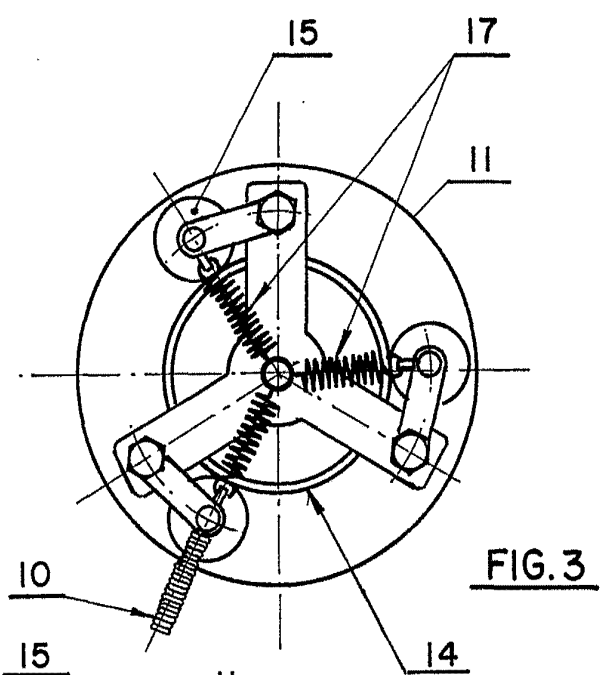
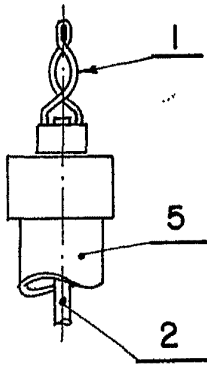


FIG. 3

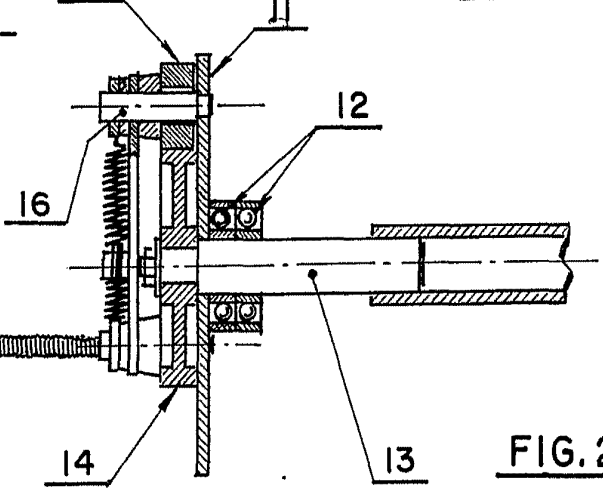


FIG. 2

Madrid a 2 de Junio de 1915

*D. Basco*

ESCALA VARIABLE