

PATENTE DE INTRODUCCION

Fº 5891

437942!

Int. Cl.³. H01M 4/38; H01M 6/18

Memoria Descriptiva

sobre:

PERFECCIONAMIENTOS EN GENERADORES ELECTROQUIMICOS DE
ELECTROLITOS NO ACUOSOS.-

Solicitante: SAFT-SOCIETE DE ACCUMULATEURS FIXES ET DE TRACTION,
entidad francesa, residente en 156 Avenue de Metz,
93230 ROMAINVILLE, Francia.-

La presente invención se refiere a los generadores electroquímicos de electrolito no acuoso, del tipo que comprende un electrodo negativo a base de litio.

En los generadores actualmente conocidos de este tipo, generalmente se utiliza para constituir la masa activa

5.

positiva sulfuro de cobre, cloruro de plata, cloruro de cobre, óxido de plata y eventualmente cloruro mercurico.

5. El electrolito puede estar constituido por una solución de perclorato de litio, preferentemente molar, en una mezcla de tetrahidrofurano y de 1-2 dimetoxietano.

En tal generador, importa que la materia activa positiva sea lo más insoluble posible de modo a evitar su transporte por disolución hacia el electrodo negativo.

10. La Entidad solicitante ha emprendido recientemente investigaciones con vistas a encontrar y poner a punto nuevas materias activas positivas utilizables en tal generador, prácticamente insolubles en el electrolito y que presentan buenas características energéticas.

15. La presente invención tiene por objeto un generador electroquímico con electrodo no acuoso, del tipo que comprende un electrodo negativo a base de litio, caracterizado porque la materia activo positiva comprende principalmente cromato argentoso.

20. El cromato argentoso de fórmula $Ag_2 Cr O_4$ presenta en particular la ventaja de ser particularmente poco soluble en el electrolito citado, es decir compuesto por una solución molar de perclorato de litio en una mezcla de tetrahidrofurano y de dimetoxietano. La solubilidad ha sido, en la práctica, encontrada igual a 260 mg/l mientras que por ejemplo

25. el cloruro de plata y el óxido de plata son respectivamente solubles a razón de 439 a 535 mg/l. Por lo demás, la capacidad volúmica del par litio-cromato argentoso es de 627 amperios por dm^3 y su energía volúmica, del orden de 2000 vatios/hora por dm^3 . Se observa por tanto que tal par presenta un interés importante en particular para la realización de pilas mi-

30.

niaturas de tensión elevada donde se busca descarga lentas.

5. Este interés todavía es reforzado por el hecho de que el cromato argentoso no presenta más que un solo escalón de descarga, mientras que por ejemplo el cromato básico de fórmula $Ag_2 Cr O_5$ presenta, dos escalones. Como se ha podido ver anteriormente, el cromato argentoso es un compuesto muy insoluble en si mismo, además presenta el interés de no formar complejo soluble. Por último se debe hacer notar que en la reacción electroquímica el poder oxidante de $Cr O_3$ no interviene.

10. Conforme a la invención, se ha realizado utilizando tal masa activa positiva pilas miniaturas estancas de dimensiones muy reducidas que pueden por ejemplo ser utilizadas para relojes.

15. La estructura de estas pilas ha sido esquemáticamente representada en el dibujo anexo.

20. Como se vé en la figura 1, la pila es una pila del tipo botón que comprende un fondo de caja 10 y una tapa de caja 11 ambos realizados en fleje de acero niquelado embutido. El cátodo 12 es conforme a la invención a base de cromato argentoso. Está formado por una mezcla de 99% de cromato argentoso y de 1% de hollín (o cualquier otra materia que asegure una excelente conductibilidad eléctrica del electrodo). Esta mezcla es comprimida directamente en la copela 10 y es mantenida por el anillo 13, por ejemplo formado en acero embutido.

25. El ánodo 14 es una pastilla de litio. Una rejilla 15 de acero niquelado, o en acero inoxidable, se suelda a la tapa 11 de la pila y se incrusta en la pastilla, lo que asegura a la vez una buena cohesión y un excelente contacto eléctrico.

30. co.

5. El separador está designado por la referencia 16. Puede estar constituido por una o varias capas de tejido a base de fieltro en fibras inatacables por el electrolito y las materias activas. Resulta ventajoso utilizar en contacto con el electrodo positivo polipropileno y en contacto con el electrodo negativo materiales celulósicos.

El electrolito está constituido por una solución de perclorato de litio en una mezcla de tetrahidrofurano y de 1-2 dimetoxietano.

10. Esta solución puede comprender en peso 62% de tetrahidrofurano, 27% de dimetoxietano y 11% de perclorato de litio.

15. Una junta aislante eléctrica 17 asegura la estanquidad del cierre entre el fondo 10 y la tapa 11 de la caja y al mismo tiempo el aislamiento eléctrico de estas dos partes que forman los bornes eléctricos de la pila.

Pilas han sido construidas que presentaban las características siguientes:

20. - cátodo: $Ag_2 Cr O_4$ (99%) más hollín (1%): 750 mg, capacidad teórica 120 miliamperios/hora,

- ánodo: pastilla de litio de 1,2 milímetros de espesor, 8,4 mm de diámetro incrustada en una rejilla en acero inoxidable soldada al fondo de la tapa negativa 11,

25. - electrolito, que tiene la composición indicada: 100 microlitos en el cátodo y 80 microlitros en el compartimento anódico.

Peso total de la pila 1,7 g.

Diámetro exterior 11,2 mm.

Altura total 5,8 mm.

30. Volumen total de la pila 0,58 cm³.

Después de veinticuatro horas de estabilización, las pilas puestas en descarga en una resistencia de 9.100 ohmios han dado los resultados siguientes:

- 5. - tensión media en descarga: 2,95 voltios;
- tiempo de descarga: 380 horas (tensión de parada: 2,7 voltios)
- capacidad descargada: 120 miliamperios/hora,
- rendimiento catódico: 100%
- energía suministrada: 355 milivátios/hora,
- 10. - energía volúmica: 615 vatios/hora por dm^3 ,
- resistencia interna: del orden de 100 ohmios en el centro de la descarga.

Otros ensayos han sido realizados descargando sobre una resistencia de 62.000 ohmios (tiempo de descarga: tres meses aproximadamente). Se ha podido comprobar que después de 15. 1.200 horas de funcionamiento, la tensión de las pilas es perfectamente estable e igual a 3,15 voltios.

Estos ensayos son ilustrados por las curvas de las figuras 2 y 3 que representan la tensión de descarga en función del tiempo. La tensión V, en voltios, ha sido llevada en ordenadas y el tiempo T, en horas, en abscisas. 20.

La figura 2 se refiere a la descarga sobre la resistencia de 9.100 ohmios y la figura 3 a la descarga sobre la resistencia de 62.000 ohmios.

25. Quede bien entendido que la invención no se limita en modo alguno a la forma de realización descrita y representada que ha sido dada únicamente a título de ejemplo. En particular, se puede sin salir del marco de la invención aportar modificaciones de detalle, cambiar algunas disposiciones o 30. sustituir algunos medios por otros equivalentes.

N O T A

- Descrita suficientemente la naturaleza del invento, así como la manera de realizarlo en la práctica, debe hacerse constar que las disposiciones anteriormente indicadas, son susceptibles de modificaciones de detalle en cuanto no alteren su principio fundamental, siendo lo que constituye la esencia del referido invento y por lo que se solicita Patente de Introducción por 10 años en España, sobre: PERFECCIONAMIENTOS EN GENERADORES ELECTROQUIMICOS DE ELECTROLITOS NO ACUOSOS; caracterizándose por lo siguiente:
5. 10. 15. 20. 25. 30.
- 1.- Perfeccionamientos en generadores electroquímicos de electrolitos no acuosos, del tipo que comprende un electrodo negativo a base de litio, caracterizados porque como materia activa positiva se dispone principalmente cromato argentoso.
 - 2.- Perfeccionamientos según la reivindicación 1, caracterizados porque como materia activa positiva se dispone además una materia conductora tal como hollín o similar.
 - 3.- Perfeccionamientos según la reivindicación 2, caracterizados porque como materia activa positiva se dispone, en peso, aproximadamente el 99% de cromato argentoso y el 1% de hollín.
 - 4.- Perfeccionamientos según una de las reivindicaciones anteriores, caracterizados porque el electrolito se constituye por una solución de perclorato de litio, preferentemente molar, en una mezcla de tetrahidrofurano, y de 1,2-dimetoxietano.
 - 5.- Perfeccionamientos según una de las reivindicaciones anteriores, caracterizados porque se dispone:
 - un cátodo que comprende principalmente cromato

- argentoso comprimido en una copela que forma borne positivo;
- un ánodo formado por una pastilla de litio;
 - un electrolito constituido por una solución de perclorato de litio en una mezcla de tetrahidrofurano y de 1,2-dimetoxietano;
- 5.
- un separador formado de capas de tejido a base de fieltro en fibras inatacables por el electrolito y las materias activas;
 - una caja que comprende un fondo y una tapa, preferentemente en fleje de acero niquelado embutido;
- 10.
- estando el fondo y la tapa que forman bornes respectivamente en comunicación eléctrica con el ánodo y el cátodo y estando separados por una junta aislante.
- 6.- Perfeccionamientos según la reivindicación 5, caracterizados porque la pastilla de litio que forma ánodo se incrusta sobre una rejilla de acero inoxidable o similar soldada al fondo de la tapa que forma borne negativo.
- 15.
- 7.- Perfeccionamientos en generadores electroquímicos de electrolitos no acuosos, tal y como queda sustancialmente descrito en la presente Memoria.
- 20.

Esta Memoria consta de 7 hojas escritas a máquina por una sola cara.

Madrid,

26 MAYO 1975

SAFT-SOCIETE DE ACCUMULATEURS FIXES
ET DE TRACTION.-

A. GOMEZ AGEE Y MODET
Firmado: L. Geste Fernández

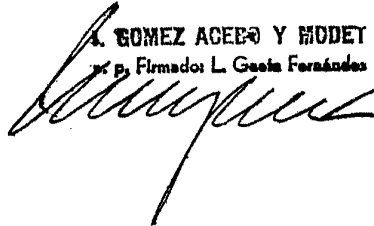


FIG.1

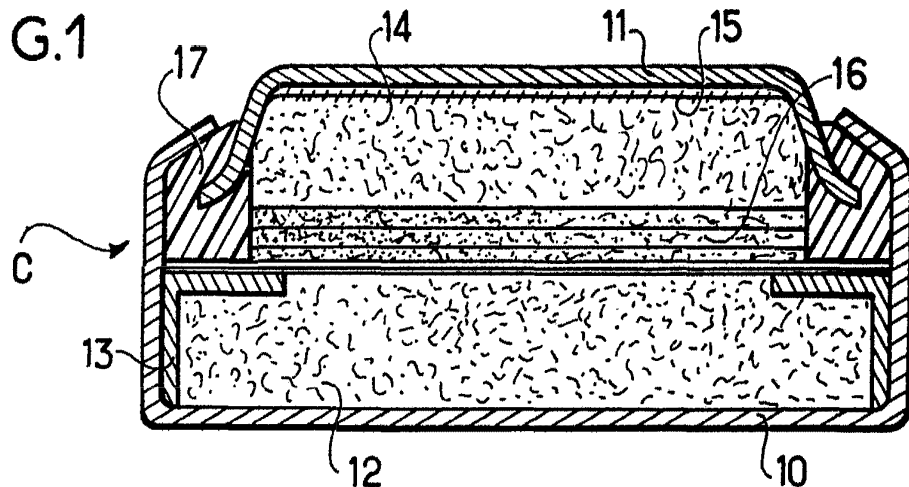
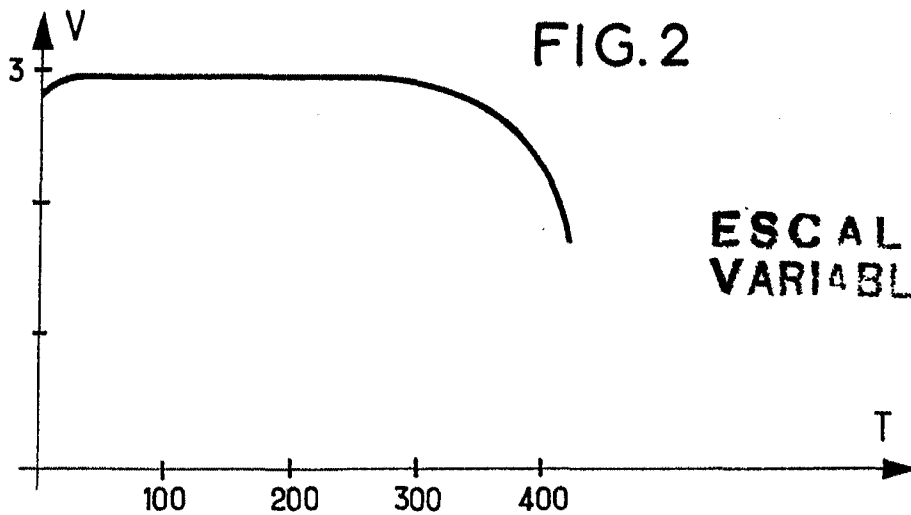
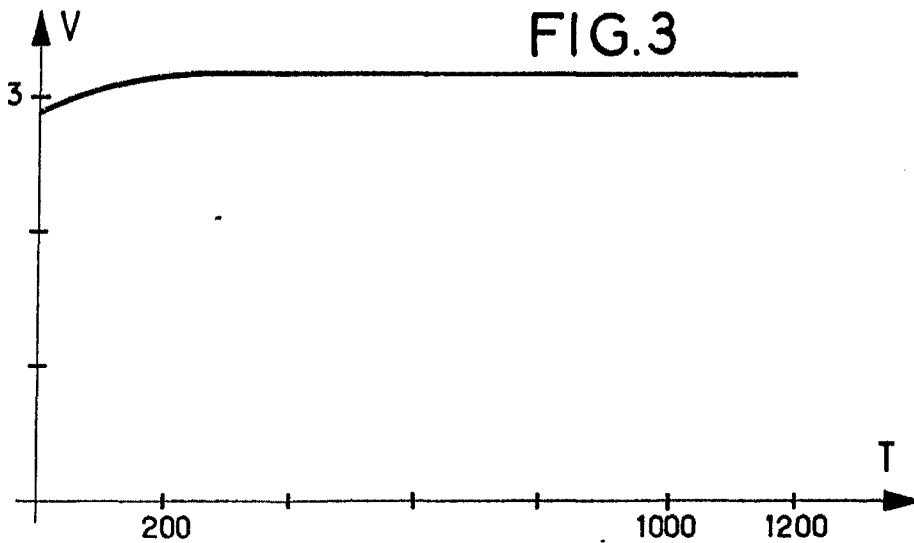


FIG.2



ESCALA
VARIABLE

FIG.3



MAYO 26 1975
L. GOMEZ ACEVEDO Y RODE
Ingeniero L. GOMEZ ACEVEDO