

437.853

PATENTE DE INVENCION

por VEINTE años

cuyo privilegio se solicita para España,
sus territorios y plazas de soberanía, a
favor de:

SOCIETE ANONYME FRANCAISE DES APPAREILS
AUTOMATIQUES, TAXIMETRES-TAXIPHONES
S A F A A

entidad francesa, domiciliada en 75 rue
La Condome, 75017 Paris, Francia, rela-
tiva a:

"PERFECCIONAMIENTOS EN LOS APARATOS TELE-
FONICOS DE PAGO"

=====

Inventor: Edouard de Crepy

Prioridad: Solicitud de patente en Francia nº
74.18095 de fecha 24 mayo 1974.

**POOR
QUALITY**

MEMORIA DESCRIPTIVA

La presente invención se refiere a un aparato telefónico de pago, del tipo que comprende un puesto telefónico destinado a ser conectado a los dos hilos de una línea telefónica conectados a una central telefónica, un circuito detector de señal de tarifa o tasado conectado en paralelo al puesto telefónico, un conjunto de medios interruptores de mando y de control que pueden ser respectivamente accionados por unas piezas de moneda, unos circuitos lógicos de tratamiento de la señal de salida del detector de señal de tarifa y de tratamiento de las señales de salida del conjunto de medios interruptores de control y de mando, y una unidad de cálculo interconectada a los circuitos lógicos y que tiene por función mantener al día la cuenta del usuario del aparato a partir del momento en que está en conexión telefónica con su interlocutor. - - - - -

Se conocen ya aparatos telefónicos del tipo descrito más arriba, en los cuales la unidad de cálculo está constituida por un contador descontador. Esta realización presenta un cierto número de inconvenientes a nivel del tratamiento de las informaciones, de la inicialización y finalmente de los cambios de tarifas. - - - - -

La presente invención tiene pues esencialmente por objeto proporcionar un aparato telefónico de pago del tipo antes mencionado, que permite librarse de los inconvenientes ligados a la utilización de un contador descontador como uni
5. dad de cálculo. - - - - -

La presente invención tiene también por objeto proporcionar un aparato telefónico de pago que utiliza una unidad de cálculo que puede ser fácilmente inicializada de manera que lleve al débito de la cuenta del usuario del apa
10. rato el valor de una primera tasa que puede tener un valor diferente de las tasas siguientes que deban ser pagadas por el usuario para proseguir su conversación con su interlocu-
tor. - - - - -

A este efecto, el aparato telefónico de pago según
15. la presente invención está caracterizado porque la unidad de cálculo comprende una serie de básculas del tipo D que tienen cada una una entrada de reloj H, una entrada D, una entrada de vuelta a cero R, una entrada de armado S y una sal
da Q, y una serie de adicionadores elementales, en número
20. igual al número de las básculas del tipo D, teniendo cada adicionador una entrada a_i conectada a la salida Q de la i
ésima báscula del tipo D de la serie, una entrada b_i sobre la cual está aplicado el bit de peso i (i = 1, 2, ... n+1) del código g de una información p (número entero positivo, nega
25. tivo o nulo representativo de una suma de dinero a llevar al crédito o al débito de la cuenta del usuario), estando defi-

nido el código q por: - - - - -

$$q = C_{|p|}^b \text{ si } p \geq 0$$

$$q = C_{2^{n+2}}^b - C_{|p|}^b \text{ si } p < 0$$

donde n es un número entero mínimo tal como: - - - - -

$$2^n - 1 \geq p \geq -2^n$$

y donde $C_{2^{n+2}}^b$ y $C_{|p|}^b$ son respectivamente las codificaciones en binario puro de 2^{n+2} y del valor absoluto de la informa-

5. ción p sobre $(n + 1)$ dígitos, comprendiendo cada adicionador elemental, además, una entrada c_1 de suma anterior del resultado de peso $(i - 1)$, una salida c_0 de suma anterior hacia el peso $(i + 1)$ conectada a la entrada c_1 del $(i + 1)$ ésimo adicionador elemental de la serie, y una salida S_i para el
10. dígito de peso i de la suma $(a_i + b_i + c_1)$, conectada a la entrada D de la i ésima báscula de tipo D de la serie. - - -

15. Las características y ventajas de la presente invención resultarán más claras con la lectura de la descripción detallada que sigue y que se da con referencia a los planos anexos en los cuales: - - - - -

La figura 1 representa un esquema sinóptico de un aparato telefónico de pago según la presente invención. - -

La figura 2 representa un esquema sinóptico más detallado de un detector de señal de tarifa y de un circuito

lógico de tratamiento de las señales de tarifa, que forman parte del aparato telefónico representado en la figura 1. -

5. La figura 3 muestra unas formas de onda de señales que permiten explicar el funcionamiento de los circuitos representados en la figura 2. - - - - -

10. La figura 4 representa un esquema sinóptico más detallado que muestra un conjunto de medios interruptores de mando y de control, un circuito lógico de mando de entrada en caja y un circuito lógico de tratamiento de una señal de control y de las señales de salida del circuito lógico de mando de entrada en caja. - - - - -

La figura 5 muestra unas formas de onda de señales que permiten explicar el funcionamiento de los circuitos representados en la figura 4. - - - - -

15. La figura 6 representa en parte un esquema sinóptico y en parte un esquema eléctrico de un dispositivo avisador y de un detector de inversión de polaridad de los hilos de la línea telefónica. - - - - -

20. La figura 7 representa un esquema sinóptico de una unidad de cálculo según la presente invención. - - - - -

El aparato telefónico de pago AT representado en la figura 1 comprende, de forma en sí conocida, un puesto telefónico P destinado a ser conectado, a través de los con

- tactos de líneas CL_1 y CL_2 y a través de un circuito de regulación de línea compuesto, por ejemplo, por una resistencia R_1 y de un condensador C_1 en paralelo sobre la resistencia, a los dos hilos a y b de una línea telefónica conectada a una central telefónica CT. Esta central telefónica CT es conocida a su vez y comprende los circuitos de control y de mando necesarios para establecer las conexiones telefónicas entre diversos aparatos telefónicos, tales como por ejemplo el aparato telefónico AT según la invención y el aparato telefónico del interlocutor llamado por el usuario del aparato AT. La central telefónica CT comprende, además, unos dispositivos conocidos en sí mismos que permiten invertir la polaridad de los hilos a y b de la línea telefónica cuando ha hallado el interlocutor solicitado por el usuario del aparato telefónico AT y que ha establecido la conexión telefónica con este interlocutor. Finalmente, la central telefónica CT comprende también unos dispositivos, conocidos en sí mismos, que permiten enviar sobre la línea telefónica a-b unos impulsos de tarifa, por ejemplo en el caso de una comunicación telefónica interurbana. - - - - -
- 5.
- 10.
- 15.
- 20.

- El aparato telefónico AT representado en la figura 1 comprende también, de forma en sí conocida, un circuito de detector de señal de tarifa 1 conectado a los dos hilos a y b de la línea telefónica, un conjunto 2 de medios interruptores de mando y de control que pueden ser respectivamente accionados por unas piezas de moneda, unos circuitos lógicos 3, 4 y 5 de tratamiento de la señal de salida del detector
- 25.

- de una señal de tarifa 1 y de tratamiento de las señales de salida del conjunto 2 de medios interruptores de control y de mando, así como una unidad de cálculo 6 que tiene por función mantener al día la cuenta del usuario del aparato telefónico AT a partir del momento en que está en conexión telefónica con su interlocutor. El número de referencia 7 designa un conjunto de circuitos del tipo "puerta" que interconectan los circuitos lógicos 3 y 5 con la unidad de cálculo 6. El número de referencia 8 designa un reloj que produce dos señales de impulso de reloj H_1 y H_2 ; los impulsos de estas dos señales de reloj tienen la misma frecuencia de repetición pero están desplazadas en el tiempo de tal manera que los impulsos de una de las dos señales de reloj estén intercalados entre los de la otra señal del reloj. Como se verá más adelante, estas dos señales de impulso de reloj se utilizan para sincronizar el funcionamiento de los circuitos lógicos 3, 4 y 5 y también el de la unidad de cálculo 6.

- Según una característica de la presente invención, una matriz 9 de codificación del valor de la primera tasa a adeudar está asociada a la unidad de cálculo 6 de una manera que será descrita en detalle más adelante. El funcionamiento de esta matriz está mandado por el circuito 11 apropiado para detectar una inversión de polaridad de los hilos a y b de la línea telefónica. La señal de salida S de este circuito detector 11 es también utilizada para mandar un circuito avisador 12 y también al circuito lógico 4 al mismo tiempo que una señal de débito S_D dada por la unidad de cálculo

lo 6. - - - - -

Los circuitos de los que se ha hablado anteriormente serán descritos a continuación más en detalle haciendo referencia a las figuras 2 a 7. - - - - -

5. Se hará referencia en principio a la figura 2 que muestra una realización del circuito detector de la señal de tarifa 1, del circuito lógico 3 de tratamiento de esta señal de tarifa y del circuito puerta 7. El circuito detector 1 detecta el impulso de tasa emitido por la central (circuito acordado C_2 | C_3 self del relé KC), lo que se traduce por la excitación del relé KC, por tanto el cierre de su contacto de trabajo KC_1 . - - - - -

10. Aparece entonces, en la salida U_1 una señal cuya forma de onda, también designada por la referencia U_1 , está representada por la figura 3. El nivel "0" corresponde sensiblemente al potencial de la masa, (en el presente texto, el término "masa" designa el punto de referencia 0_V de la alimentación continua), mientras que el nivel "1" corresponde al potencial + V. La señal U_1 que proviene del circuito detector de señal de tarifa 1 es enviada al circuito lógico de tratamiento 3 en el cual es, en principio, memorizada en una memoria 13 sincronizada por una señal de reloj H_2 que proviene del reloj 8. La forma de onda de esta señal de reloj H_2 está representada en la figura 3. La memoria 13, que puede ser del tipo bien conocido por los técnicos, suministra en su salida una señal U_{13} cuya forma de onda está tam-

15.

20.

25.

5. también representada en la figura 3. Esta señal U_{13} empieza con el primer impulso de la señal de reloj H_2 que sigue el principio de la señal U_1 , y termina al mismo tiempo que el impulso de la señal de reloj H_2 que sigue inmediatamente el final de la señal U_1 . - - - - -

10. La señal U_{13} que proviene de la memoria 13 es aplicada, por una parte, a un circuito selector de impulsos 14 y, por otra parte, a un circuito de codificación 15. El circuito selector de impulsos 14, que puede ser de un tipo conocido por los técnicos y que recibe en otra entrada la señal de impulso de reloj H_1 , está dispuesto para seleccionar y suministrar en su salida el primer impulso de esta señal de impulso de reloj H_1 que sigue el principio de la señal U_{13} . La forma de onda de la señal de salida de este circuito selector de impulsos 14 está representada en t_0 en la figura 3. Esta señal t_0 es aplicada, por una parte, a una de las dos entradas de la puerta NO-0 16 que recibe en su otra entrada una señal Γ y, por otra parte, a una entrada de desenclavamiento general de circuito de codificación 15. La señal de salida U_{16} de la puerta NO-0 16 es enviada a la unidad de cálculo a fin de mandar, como se verá adelante, una operación de adición en la unidad de cálculo 6. - - - - -

25. El circuito de codificación 15 es del tipo conocido por los técnicos y no será por tanto descrito en detalle. Se indicará simplemente el código particular, conocido a su vez, utilizado en este circuito de codificación. Dado que la

- unidad de cálculo debe efectuar operaciones de adición y de sustracción para tener al día la cuenta del usuario del aparato telefónico, se ha escogido un código que permita llevar estas dos operaciones a un solo tipo de operación, lo que
5. permite simplificar considerablemente la construcción de la unidad de cálculo y procura a esta última una mayor flexibilidad de funcionamiento. Este código, que es conocido en el campo de los calculadores, ha sido definido más adelante (ver líneas 17 a 25 página 2 y 1, 2, 3 página 3). - - - - -
10. Cuando tiene lugar la aparición de un impulso t_0 , el circuito de codificación 15 suministra, en sincronismo con este impulso, en sus salidas $b_1 \dots b_{n+1}^t$ unas señales cuya presencia corresponde en una salida dada de orden i ($i = 1 \dots n+1$) en el estado 1 del dígito correspondiente
15. del código q ligado al valor fijado del impulso t_0 . Por ejemplo, en la figura 3, la señal t_0 corresponde al código - 3.
- Cada una de estas señales b_1^t, \dots, b_{n+1}^t es aplicada a una primera entrada de una puerta OU $17_1, 17_2, \dots, 17_{n+1}$, que forman parte respectivamente del circuito puerta 7 y
20. que reciben en su otra entrada una señal $b_1^p, b_2^p, \dots, b_{n+1}^p$ que se describirá más adelante. Las señales de salida b_1, b_2, \dots, b_{n+1} de las $(n+1)$ puertas OU $17_1, \dots, 17_{n+1}$, se aplican a la unidad de cálculo 6 a fin de ser adicionadas al contenido de los elementos de memoria de esta unidad de cálculo
25. cuando ésta recibe también la señal U_{16} que proviene de la puerta NO-0 16. - - - - -

- Se describirán ahora el conjunto de medios interruptores 2 y los circuitos lógicos de tratamiento 4 y 5 haciendo referencia a la figura 4, en la cual se puede ver que el conjunto de medios interruptores 2 comprende un cierto número de microrruptores M_1, M_2, \dots, M_j que están dispuestos en el depósito provisional del aparato telefónico de manera que puedan ser accionados por las piezas de moneda introducidas en el aparato. Están previstos tantos microrruptores como sea necesario para poder detectar el pago previo de la primera tasa por el usuario (para todas las combinaciones posibles de piezas introducidas en el depósito provisional) y la presencia de cada tipo de pieza en éste depósito provisional. En reposo, cada microrruptor está en la posición representada en trazo seguido en la figura 4 y suministra una señal lógica "0". Cuando es accionado por una pieza de moneda, pasa a la posición representada en trazos en esta misma figura 4 y suministra una señal lógica "1".
- 5.
- 10.
- 15.

- La utilización de microrruptores presenta la ventaja sobre otros medios utilizables (medios fotoeléctricos por ejemplo) de minimizar considerablemente la energía necesaria para la detección de presencia de pieza, lo que permite tratar las informaciones salidas de los contactos de trabajo de los microrruptores por una lógica de muy bajo consumo, no representada en la figura 4, constantemente alimentada por una tensión disponible en el aparato, de manera por ejemplo que no cierre la línea telefónica más que cuando el usuario ha introducido suficiente dinero para cubrir la primera tasa. -
- 20.
- 25.

Las señales disponibles en las salidas U_{2_1}, \dots
 U_{2_j} del conjunto de medios interruptores 2 son enviadas al
circuito lógico 4 de mando de entrada en caja que comprende
sucesivamente una sección de integración 4A, una sección de
5. memorización 4B, una sección de prioridad de entrada en ca-
ja 4C y una sección de mando de entrada en caja 4D. En la
sección de integración 4A, las señales presentes en las sa-
lidas $U_{2_1}, \dots U_{2_j}$ pasan respectivamente a través de los
circuitos integradores clásicos $I_1 \dots I_j$ y, desde allí, son
10. aplicadas respectivamente a las entradas D de básculas, de
tipo D, $18_1, 18_2, \dots 18_j$. Todas las entradas de reloj H de
las básculas $18_1 \dots 18_j$ están conectadas a la salida de
una puerta ET 21 que recibe en sus tres entradas, respecti-
vamente, la señal de reloj H_1 , la señal de débito S_D , sien-
15. do proporcionada esta última como se verá más adelante por
la unidad de cálculo 6, y la señal de salida complementada
 \bar{c} de una memoria 19, que puede ser de un tipo conocido por
los técnicos y cuya salida \bar{c} pasa de "1" a "0" cuando una
señal "1" es aplicada a una de sus j entradas $e_1 \dots e_j$, re-
20. cibiendo cada una de estas entradas las señales $m_1 \dots m_j$
presentes en las salidas Q de las básculas $18_1 \dots 18_j$, y pa-
sa o permanece en "1" en el frente descendente de la señal
aplicada a su entrada de puesta a cero R. Esta entrada R re-
cibe la señal de salida de una puerta OU 42 cuyas entradas
25. son respectivamente: la señal FC salida del circuito 26 y la
señal S que es producida por el circuito detector 11 (figuras
1 y 6) que se describirá en detalle más adelante. Esta señal
S tiene el valor 1 después de descolgado el microteléfono pe

ro antes del establecimiento de la conexión telefónica y tiene el valor "0" después de establecimiento de la conexión telefónica. - - - - -

5. La salida de la puerta ET 21 es tal que si la señal de débito S_D aplicada a su segunda entrada pasa a "1", si además de una de las memorias $18_1 \dots 18_j$ ó 25 no está en estado "1", el primer impulso H_1 que sigue el principio de la señal de débito S_D es aplicada a las entradas H de las básculas $18_1 \dots 18_j$. - - - - -

10. Las salidas Q de las básculas $18_1, \dots 18_j$ están conectadas respectivamente a unos amplificadores de potencia $22_1, 22_2, \dots 22_j$ de la sección 4D de mando de entrada en caja. - - - - -

15. Estos amplificadores, cuando reciben una señal de salida que proviene de las básculas correspondientes $18_1, 18_2, \dots 18_j$, mandan los electroimanes $EL_1 \dots EL_j$, lo que provoca la entrada en caja de un tipo de pieza de moneda, por ejemplo abriendo una barrera o una trapa para permitir a la pieza de moneda dirigirse por gravedad a la caja del aparato. - - - - -

20.

Dado que las piezas de moneda no deben ser entradas en caja simultáneamente, sino según un orden predeterminado, por ejemplo según el orden de los valores crecientes de las piezas de moneda, está prevista una sección 4C de prioridad de entrada en caja que manda las memorias $18_1, \dots 18_j$

25.

de tal manera que los amplificadores de potencia $22_1 \dots$
 22_j provoquen la entrada en caja de las piezas de moneda en
el orden predeterminado (empezando por los valores más pe-
queños por ejemplo). - - - - -

5. Esta sección 4C puede estar realizada como se ha
mostrado en la figura 4, siendo la lógica tal que una memo-
ria m_i de orden i ($i = 1, 2 \dots j$) borra, cuando está en es-
tado "1", las memorias de orden superior a i . - - - - -

10. La pieza de valor más pequeño manda entonces la
memoria m_1 y la pieza de valor mayor la memoria m_j . - - - - -

15. Cada pieza de moneda, cuando está en curso de en-
trada en caja, inicia al final de recorrido un camino común
a todas las piezas antes de caer en la caja del aparato. Pa-
sando a lo largo de este camino común, la pieza de moneda
acciona un microinterruptor de validación M_v que está previs-
to en el conjunto de medios interruptores. 2. La forma de la
señal que puede obtenerse está representada en la figura 5 y
designada por la referencia U_{2v} . - - - - -

20. Esta señal U_{2v} es seguidamente aplicada al circui-
to lógico de tratamiento 5 en el cual es, en principio, me-
morizada en la memoria 25 que está sincronizada sobre la se-
ñal de impulso de reloj H_1 . Esta memoria es análoga a la me-
moria 13 del circuito de tratamiento 3 representado en la
figura 2. Así, la señal U_{25} que aparece a la salida de esta
25. memoria 25 y cuya forma de onda está representada en la figu

- ra 5, empieza al mismo tiempo que el primer impulso de la señal de reloj H_1 que sigue el principio de la señal U_{2v} , y se para al mismo tiempo que el impulso de la señal de reloj H_1 que sigue inmediatamente al final de la señal U_{2v} .
5. Esta señal U_{25} es seguidamente aplicada a un circuito selector de impulsos 26, del cual una parte relativa a la generación de la señal de salida Γ es análoga al circuito selector de impulsos 14, es decir que esta parte está dispuesta para su suministrar en su salida únicamente el primer impulso de la
10. señal de impulso de reloj H_2 que sigue al principio de la señal U_{25} . La forma de onda de este primer impulso Γ está representado en la figura 5. La otra parte del circuito 26 es relativa a la salida FC que pasa a "1" después de que el impulso Γ haya vuelto a 0; es en "0" cuando la señal U_{25} pasa
15. a "0". La forma de onda de esta señal está representada en la figura 5. - - - - -

- La señal FC es enviada a la primera entrada de la puerta OU 42. El impulso Γ es enviado, por una parte, a la
20. segunda entrada de la puerta NO-0 16 (figura 2) que forma parte del circuito puerta 7 y, por otra parte, es enviada en paralelo a unas primeras entradas de una serie de puertas ET $27_1 \dots 27_j$. Las segundas entradas de estas puertas $27_1, \dots 27_j$ reciben respectivamente las señales $m_1, \dots m_j$ que aparecen en las salidas Q de las básculas $18_1, \dots 18_j$. Las
25. salidas de estas puertas ET están además conectadas a unas entradas respectivas de un circuito de codificación 28. Como el circuito de codificación 15 representado en la figura 2,

este circuito de codificación 28 está dispuesto para proporcionar en sus salidas una señal codificada de acuerdo con el código que ha sido descrito más arriba a propósito del circuito de codificación 15 y que no será por tanto descrito de nuevo en detalle. - - - - -

5. Cuando una señal de impulso Γ aparece, durante todo el tiempo de este impulso, cada salida b_i^p ($i = 1, \dots, n+1$) del circuito de codificación 28 está en estado "1" si el dígito del código correspondiente para la pieza en curso de entrada en caja debe estar en "1". - - - - -

10. Por ejemplo, en la figura 5, la señal que aparece en las salidas b_i^p corresponde a un crédito de 2 unidades (el dígito b_1^p tiene el peso menor). - - - - -

15. Las salidas b_i^p del circuito de codificación son enviadas a las entradas respectivas de las puertas OU $17_1, \dots, 17_{n+1}$ del circuito puerta 7, lo que permite su tratamiento por la unidad de cálculo 6. - - - - -

Al final del impulso Γ , la señal FC vuelve a cero las memorias m_i ($i = 1 \dots j$). - - - - -

20. Se describirá ahora, haciendo referencia a la figura 6, el circuito 11 de detección de inversión de la polaridad de los hilos a y b de la línea telefónica, circuito detector cuya señal de salida es enviada, entre otras, al circuito lógico 4 como se ve más arriba. Este circuito detector 11

comprende cuatro diodos D_1 , D_2 , D_3 y D_4 que están montados en puente, un bloque de alimentación 29, cuatro resistencias R_3 a R_6 , dos transistores T_1 y T_2 , dos amplificadores 31 y 32 y dos órganos biestables KA y KB que pueden ser unos relés biestables con dos contactos inversores, por ejemplo. -

5. Como muestra la figura 6, la señal S producida por el circuito detector 11 es aplicada al circuito avisador 12, más exactamente a un circuito lógico 33 que manda, por medio de un amplificador de potencia 34, la excitación de una bobina de relé KE. Este relé KE comprende un primer contacto 1KE que, en reposo (es decir en la posición representada en trazo seguido en la figura 6), cortocircuita un oscilador 35 apropiado para enviar una señal audible de aviso sobre la línea telefónica, y que, cuando es accionado por la bobina de relé KE, shunta el puesto telefónico P permitiendo al mismo tiempo el funcionamiento del oscilador 35. El relé mencionado comprende, además, un segundo contacto 2KE que, cuando la bobina de relé KE es excitada, shunta el auricular del microteléfono del puesto telefónico P. - - - - -

10. Si se supone que el enlace telefónico ha sido establecido, pero que la conexión telefónica no ha sido establecida aún por la central, es decir que aún no ha habido inversión de polaridad de los hilos a y b de la línea telefónica, el nivel de la señal S es entonces igual a "1", como se había visto más arriba. En estas condiciones, el circuito lógico 33 provoca una excitación momentánea periódica de la bobina de relé KE, por lo que el oscilador 35 es entonces introducido

15.

20.

25.

- en serie sobre la línea telefónica y envía una señal audible a la central. Esta señal audible no puede ser oída por el usuario del aparato telefónico puesto que el auricular del microteléfono y el puesto telefónico mismo están shuntados,
5. ello a fin de reducir las posibilidades de fraude por reproducción de esta señal. Se ha realizado así un dispositivo emisor de señales audibles, que permite por ejemplo a un operador situado en la central, a la cual está unido el aparato telefónico de pago según la invención, reconocer una llamada que proviene de este aparato y de tenerla en cuenta,
10. por ejemplo para provocar una inversión de polaridad, o para enviar uno o varios impulsos de tarifa sobre la línea, o incluso para tomar a cargo un telegrama telefoneado. A continuación, cuando se produce una inversión de polaridad de los hilos a y b de la línea telefónica, el nivel de la señal S cae al valor "0", por la que la bobina de relé KE cesa de ser excitada y los contactos de este relé vuelven a su posición de reposo para cortocircuitar el oscilador 35 y reintroducir el puesto telefónico P en serie en la línea. -
- 15.
20. Se hará referencia ahora a la figura 7 que ilustra una realización de la unidad de cálculo 6 que entra en la construcción del aparato telefónico de pago según la invención. Como se puede ver en esta figura, la unidad de cálculo 6 comprende una serie de básculas, del tipo D, 36_1 , 36_2 ,
25. ... 36_{n+1} , y una serie de adicionadores elementales 37_1 , 37_2 ,
... 37_{n+1} . Para las básculas de tipo D, se pueden por ejemplo utilizar unos componentes electrónicos comercializados

con la designación MC 14013 por la Sociedad Motorola. Para los adicionadores elementales, se pueden por ejemplo utilizar unos componentes electrónicos comercializados bajo la designación MC 14008 de esta misma Sociedad Motorola. - - -

5. Con referencia de nuevo a la figura 7, se puede ver que cada adicionador elemental 37_i tiene su entrada a_i , que ha sido conectada a la salida Q a la báscula de tipo D 36_i , su entrada c_1 que está conectada a la salida c_0 del adicionador elemental 37_{i-1} que le precede, su salida c_0 que está conectada a la entrada c_1 del adicionador elemental 37_{i+1} que le sigue, su salida S_i que está conectada a la entrada D de la báscula del tipo D 36_i . Las entradas $b_1, b_2 \dots b_{n+1}$ de los adicionadores $37_1, 37_2, \dots 37_{n+1}$ están respectivamente conectadas a las salidas del circuito puerta 7 (figuras 1 y 2) que están referenciadas por los mismos símbolos de referencia. Además, todas las entradas H de las básculas $36_1, 36_2, \dots 36_{n+1}$ están conectadas a la salida U_{16} del circuito puerta 7. Además, la señal de débito S_D de la cual se ha hablado más arriba en la descripción, está disponible en la salida Q de la báscula 36_{n+1} . - - - - -
- 10.
- 15.
- 20.

En lugar de inicializar a "0" el contenido de los diversos elementos de memoria de la unidad de cálculo 6 (es decir el contenido de las básculas $36_1, 36_2 \dots 36_{n+1}$) y de adeudar el montante de la primera tasa a la recepción del primer impulso de tarifa, se inicializa el contenido de la unidad de cálculo a un valor correspondiente al montante de la primera tasa y no se toma en cuenta el primer impulso de

25.

- tarifa, estando previstos unos medios no representados para eliminar este primer impulso de tarifa. Esto permite dar a la primera tasa un valor diferente o igual al de las tasas siguientes. A fin de inicializar la unidad de cálculo 6, es
5. tá prevista una matriz 9 de codificación del valor de la primera tasa. Esta matriz de codificación 9 comprende una línea 38 que recibe la señal de salida S del circuito detector 11, sirviendo esta señal S de señal de inicialización, y una línea 39 que está conectada a masa. Cada una de las
10. dos entradas R y S de cada báscula de tipo D $36_1, \dots, 36_{n+1}$ puede estar conectada a elección o bien a la línea 38, o bien a la línea 39 por medio de unas varillas de conexión 41 llamadas strap. Es así posible dar cualquier valor deseado a la primera tasa codificándola de acuerdo con el código que
15. ha sido descrito más arriba. - - - - -

Se describirá ahora el funcionamiento de la unidad de cálculo 6. Se recordará en principio que, teniendo en cuenta el código utilizado, las operaciones de adición o de substracción son llevadas a una operación de adición. Dicho

20. ésto, en reposo, es decir antes del establecimiento de la conexión telefónica (antes de la inversión de polaridad de los hilos a y b de la línea telefónica), la señal de inicialización S está en estado "1", igual que la señal U_{16} aplicada a todas las entradas H de las básculas $36_1 \dots 36_{n+1}$,

25. puesto que esta señal U_{16} es igual a $(\Gamma + t_0)$ y que, en reposo, Γ y t_0 están ambas en estado "0". En estas condiciones, la unidad de cálculo 6 está bloqueada, su contenido es igual

al montante de la primera tasa, y la señal de débito S_D está presente en la salida de la última báscula 36_{n+1} . A continuación, cuando la conexión telefónica es establecida por la central y que, por ello, la señal de inicialización S pasa del estado "1" al estado "0", el circuito lógico 4 (figura 4) manda, de manera descrita más arriba, la entrada en caja de una pieza de moneda previamente introducida en el aparato por el usuario y conserva en el depósito provisional en espera de la entrada en caja. Sea p el montante correspondiente a la pieza entrada en caja, y q el código correspondiente a este montante p . Este código q aparece en las salidas b_1, \dots, b_{n+1} del circuito puerta 7 y cada uno de los pesos de este código q es temporalmente acoplado a las entradas de peso igual de los adicionadores elementales $37_1 \dots 37_{n+1}$. Al mismo tiempo, un impulso I de valor "1" es engendrado. Este impulso es transformado por la puerta NO-0 16 en un impulso de valor "0" que es aplicado a las entradas H de las básculas 36. En el frente descendente de este impulso "0", el contenido de la unidad de cálculo 6, que es igual al montante de la primera tasa, es adicionado al número q y, en el frente ascendente de este impulso "0", el resultado de esta operación es introducido en las básculas $D 36_1 \dots 36_{n+1}$. Si el valor de la pieza entrada en caja era inferior al montante en la primera tasa, la cuenta del usuario permanece en débito y la señal de débito S_D está siempre presente a la salida de la unidad de cálculo 6, por lo que el circuito lógico 4 manda la entrada en caja de otra pieza cuyo valor es en seguida llevado al crédito del usua-

- rio en la unidad de cálculo 6. Las piezas de moneda son así
entradas en caja una por una hasta la desaparición de la se
ñal de débito S_D . A continuación, cada vez que el impulso
de tarifa (exceptuada la primera) llega a la línea telefóni
ca en el curso de la comunicación telefónica, este impulso
es tratado por el circuito lógico 3 (figura 2) y su valor
es llevado al débito de la cuenta del usuario en la unidad
de cálculo exactamente de la misma manera que el valor de
cada pieza de moneda entrada en caja había sido llevado al
crédito de la cuenta del usuario, y ello debido a la identi
dad del código utilizado para las informaciones positivas o
negativas. Si, a consecuencia del registro del valor de una
tasa en la unidad de cálculo, la cuenta del usuario está en
débito, la señal S_D aparece de nuevo a la salida de la bás
cula 36_{n+1} y manda, como anteriormente, la entrada en caja
de las piezas de moneda, una por una, hasta que la cuenta
del usuario esté de nuevo en crédito. Si el depósito provi
sional del aparato telefónico no contenía ya ninguna pieza
de moneda, la señal S_D puede ser eventualmente utilizada pa
ra disparar, por medio de un circuito lógico apropiado, una
señal avisadora al usuario del aparato que debe introducir
nuevas piezas de moneda si quiere poder proseguir la comuni
cación telefónica con su interlocutor. - - - - -

- Como destaca de lo que precede, el aparato telefó
nico de pago según la presente invención presenta numerosas
ventajas. Es así, en particular, que tiene un pequeño consu
mo energético, y que su unidad de cálculo puede ser realiza

- da a un precio económico. Además, gracias a la concepción nueva de la unidad de cálculo, es posible hacer el valor de la primera tasa diferente de las siguientes. En efecto, la inicialización de la unidad de cálculo es independiente de
5. las señales de tarifa y puede por tanto ser regulada aparte. El detector de inversión de polaridad de los hilos de la línea telefónica permite no solamente reducir la señal de inicialización para la unidad de cálculo, sino que también permite controlar la inversión de batería, por tanto la res-
10. puesta del abonado solicitado por el usuario del aparato telefónico. Además, cuando tiene lugar la inversión de batería, el detector de inversión de polaridad permite mandar inmediatamente la entrada en caja de las piezas de moneda, puesto que la cuenta del usuario está ya en débito. La contabilización de piezas de moneda está limitada a la última pieza de
15. moneda entrada en caja y las piezas de moneda no entradas en caja que están contenidas en el depósito provisional del aparato telefónico, no son tomadas en cuenta y permanecen en espera de entrada en caja o de reembolso. Además, la invención es aplicable a un aparato telefónico de pago previo tanto como un aparato telefónico de pago posterior. - - - - -
- 20.

Desde luego que el modo de realización que ha sido descrito anteriormente, con referencia a los planos anexos, ha sido dado únicamente a título indicativo y en modo alguno limitativo, y numerosas modificaciones pueden ser aportadas al mismo sin salir por ello del marco de la presente invención. - - - - -

25.

N O T A

Se declaran de novedad y propiedad para España, sus territorios y plazas de soberanía, las siguientes: - -

R E I V I N D I C A C I O N E S

5. 1.- Perfeccionamientos en los aparatos telefónicos de pago, del tipo que comprende un puesto telefónico destinado a ser conectado a los dos hilos de una línea telefónica que provienen de una central telefónica, un circuito detector de señal de tarifa conectado en paralelo al puesto telefónico, un conjunto de medios interruptores de mando y de control que pueden ser respectivamente accionados por unas piezas de moneda, unos circuitos lógicos de tratamiento de la señal de salida del detector de señal de tarifa y del tratamiento de las señales de salida del conjunto de medios interruptores de control y de mando, y una unidad de cálculo interconectada a los circuitos lógicos y que tiene por función mantener al día la cuenta del usuario del aparato a partir del momento en que está en conexión telefónica con su interlocutor, caracterizados porque la unidad de cálculo comprende una serie de básculas del tipo D que tiene cada una una entrada de reloj H, una entrada D, una entrada de puesta a cero R, una entrada de armado S y una salida Q, y una serie de adicionadores elementales, en número igual al número de las básculas del tipo D, teniendo cada adicionador una entrada a_i conectada a la salida Q de la i ésima báscula del tipo D de la serie, una entrada b_i sobre la cual está aplica
- 10.
- 15.
- 20.
- 25.

do el bit de peso \underline{i} ($\underline{i} = 1, 2, \dots, n+1$) del código \underline{q} de una información \underline{p} (número entero positivo, negativo o nulo representativo de una suma de dinero a llevar al crédito o al débito de la cuenta del usuario), estando el código \underline{q} definido por: - - - - -

5.

$$q = C_{|p|}^b \quad \text{si } p \geq 0$$

$$q = C_{2^{n+2}}^b - C_{|p|}^b \quad \text{si } p < 0$$

donde \underline{n} es un número entero mínimo tal como: - - - - -

$$2^n - 1 \geq p \geq -2^n$$

y donde $C_{2^{n+2}}^b$ y $C_{|p|}^b$ son respectivamente las codificaciones en binario puro de 2^{n+2} y del valor absoluto de la información \underline{p} sobre $(n + 1)$ dígitos, comprendiendo cada adionador elemental además una entrada c_1 de suma anterior del resultado de peso $(i - 1)$, una salida c_0 de suma anterior hacia el peso $(i + 1)$ conectada a la entrada c_1 del $(i + 1)$ ésimo adionador elemental de la serie, y una salida S_i para el dígito de peso \underline{i} de la suma $(a_i + b_i + c_1)$, conectada a la entrada D de la i ésima báscula del tipo D de la serie. - - - - -

10.

15.

2.- Perfeccionamientos según la reivindicación 1, caracterizados porque una matriz de codificado del valor de la primera tasa a adeudar está conectada a la unidad de cálculo, estando las salidas de esta matriz conectadas a las entradas R y S de las básculas de tipo D sucesivas y recibien-

20.

do esta matriz sobre una entrada una señal de inicialización.

5. 3.- Perfeccionamientos según la reivindicación 1 ó 2, caracterizados porque el circuito lógico de tratamiento de la señal de salida del detector de señal de tarifa comprende una memoria sincronizada sobre una primera señal de impulso de reloj (H_2), estando conectada la entrada de la memoria a la salida del detector de señal de tarifa y estando su salida conectada a las entradas respectivas de un primer circuito selector de impulso y de un primer circuito de codificado apto para codificar la señal de tarifa de acuerdo al código mencionado, estando las salidas de este circuito de codificado conectadas en paralelo a través de las puertas OU respectivas a las entradas b_i de los adiccionados elementales de la unidad de cálculo. - - - - -

15. 4.- Perfeccionamientos según la reivindicación 3, caracterizados porque el primer circuito selector de impulsos recibe en otra entrada una segunda señal de impulso de reloj (H_1) cuyos impulsos tienen la misma frecuencia de repetición que los de la primera señal de impulso de reloj y están intercalados entre los de la primera señal de impulso de reloj, estando dispuesto el circuito selector para no suministrar en su salida más que el primer impulso de la segunda señal de impulso de reloj que sigue al principio de la señal de tarifa memorizada por la memoria, y estando la salida de este circuito de selector de impulso conectada a una primera entrada de una puerta NO-0 cuya salida está conectada a las entradas de reloj H de las básculas de tipo D y a

una entrada de desenclavamiento general del primer circuito de codificado. - - - - -

5. 5.- Perfeccionamientos según la reivindicación 4, caracterizados porque el conjunto de los medios interruptores comprende un grupo de medios interruptores de mando en número igual al número necesario para poder detectar el pago previo de la primera tasa por el usuario (para todas las combinaciones posibles de las piezas introducidas en el depósito provisional) así como la presencia de cada tipo de pieza en el depósito provisional y un medio interruptor de control que puede ser accionado por una cualquiera de las piezas de moneda introducidas en el aparato cuando esta pieza está en curso de entrada en caja. - - - - -

15. 6.- Perfeccionamientos según la reivindicación 5, caracterizados porque todos los medios interruptores del conjunto de medios interruptores están constituidos por unos interruptores mecánicos, estando dispuesto cada interruptor mecánico para hacer aparecer, cuando es accionado por una pieza, una señal de valor binario "1" en una salida respectivamente asociada del conjunto de los medios interruptores.

25. 7.- Perfeccionamientos según la reivindicación 6, caracterizados porque las salidas asociadas a los interruptores del grupo de medios interruptores de mando están conectadas a un circuito lógico de mando de entrada en caja apropiado para mandar la entrada en caja de las piezas de moneda introducidas en el aparato por el usuario, una por una

y en un orden dado, estando la contabilización de las monedas en la unidad de cálculo limitada a la última pieza de entrada en caja y porque en sincronismo con un impulso seleccionado de la segunda señal de impulso de reloj y cuando tiene lugar la recepción de una señal de débito disponible en la salida Q de la última báscula del tipo D de la serie. - - - - -

8.- Perfeccionamientos según la reivindicación 7, caracterizados porque el medio interruptor de control está conectado a la entrada de un circuito lógico de tratamiento de la señal de control proporcionada por este medio interruptor de control, comprendiendo este circuito lógico una segunda memoria que recibe la señal de control y sincronizada sobre la segunda señal de impulso de reloj, estando conectada la salida de esta segunda memoria a una entrada de un circuito que recibe en otra entrada la primera señal de impulso de reloj, comprendiendo este circuito un segundo selector de impulso que está dispuesto para no proporcionar en su salida más que el primer impulso de la primera señal de impulso de reloj que sigue al principio de la señal memorizada en la segunda memoria, así como un circuito que engendra una señal que caracteriza al final de ciclo de registro en la unidad de cálculo, y estando la señal de salida de este segundo circuito selector de impulso aplicada a una segunda entrada de la puerta NO-0 cuya salida está conectada a las entradas de reloj H de las básculas de tipo D. - -

9.- Perfeccionamientos según la reivindicación 8,

- caracterizados porque el circuito lógico de mando de entrada en caja comprende un número de salidas igual al número de tipos de piezas de moneda susceptibles de ser introducidas en el aparato, y porque el circuito lógico de tratamiento
5. de la señal de control comprende además un número de puertas ET igual al número de salidas del circuito lógico de mando de entrada en caja teniendo cada puerta ET una primera entrada conectada a una salida respectiva del circuito lógico de mando de entrada en caja y una segunda entrada conectada
10. a la salida del segundo circuito selector de impulso, estando las salidas de las puertas ET conectadas a un segundo circuito de codificación apropiado para codificar las señales que recibe de acuerdo con el código mencionado, estando las salidas de este segundo circuito de codificación respectivamente conectadas a otras entradas de las puertas OU cuyas salidas están conectadas a las entradas b_i de los adionadores elementales. - - - - -
- 15.

10.- Perfeccionamientos según cualquiera de las reivindicaciones 2 a 9, caracterizados porque la señal de inicialización está proporcionado por un detector de inversión de polaridad de los dos hilos de la línea telefónica.-

20.

11.- Perfeccionamientos según la reivindicación 10, caracterizados porque el detector de inversión de polaridad está constituido por un puente de diodos una de cuyas diagonales está conectada a la línea telefónica, mientras que la otra diagonal está conectada a las bases de dos transistores montados simétricamente de tal manera que un primero de los

25.

dos transistores conduce cuando la corriente recorre el puente de diodos en un primer sentido, y porque el segundo transistor conduce cuando la corriente recorre el puente de diodos en el sentido opuesto, mandando cada transistor un órgano biestable de conmutación, y estando las dos salidas de estos órganos biestables de conmutación montadas en paralelo y conectadas por un lado a una fuente de potencial continuo y, por otro lado, a un borne de salida a partir del cual la señal de inicialización es tomada. - - - - -

5.

10.

15.

20.

12.- Perfeccionamientos según la reivindicación 11, caracterizados porque el borne de salida sobre el cual aparece la señal de inicialización está conectado a un circuito lógico de mando de avisador, y porque está previsto un oscilador apropiado para enviar una señal audible de aviso a la línea telefónica, comprendiendo el circuito de mando del avisador un medio inversor mandado que está conectado al puesto telefónico y al oscilador de manera que shunte el puesto telefónico cuando este medio inversor bascula bajo la acción del circuito de mando del avisador en presencia de la señal de inicialización, permitiendo al mismo tiempo el funcionamiento del oscilador, y de manera que shunte el oscilador después de la desaparición de la señal de inicialización, permitiendo al mismo tiempo el funcionamiento del puesto telefónico. - - - - -

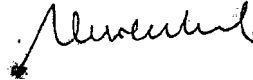
25.

13.- "PERFECCIONAMIENTOS EN LOS APARATOS TELEFONICOS DE PAGO". - - - - -

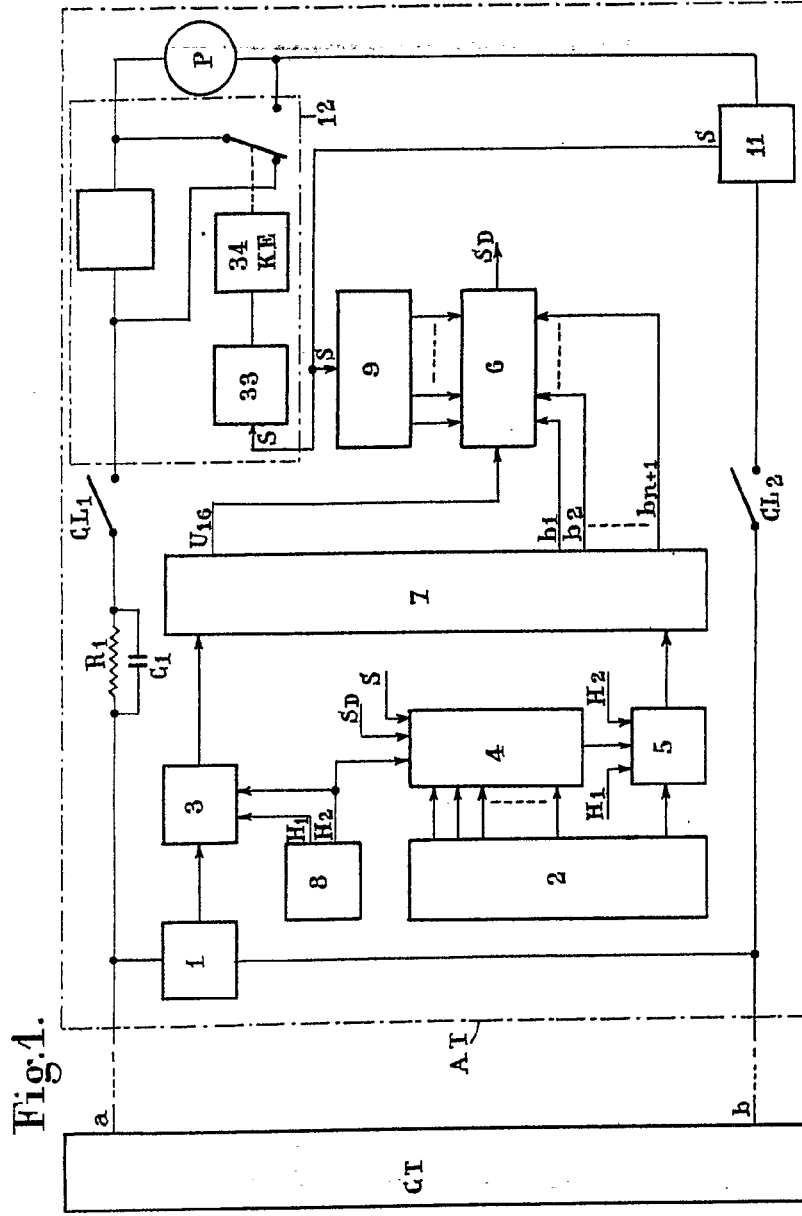
Todo ello conforme se describe y reivindica en la presente memoria que consta de treinta y una hojas foliadas y mecanografiadas por una sola de sus caras y de siete figuras que la ilustran.

MADRID, 22 MAYO 1975

P. A. M. CURELL SUÑOL



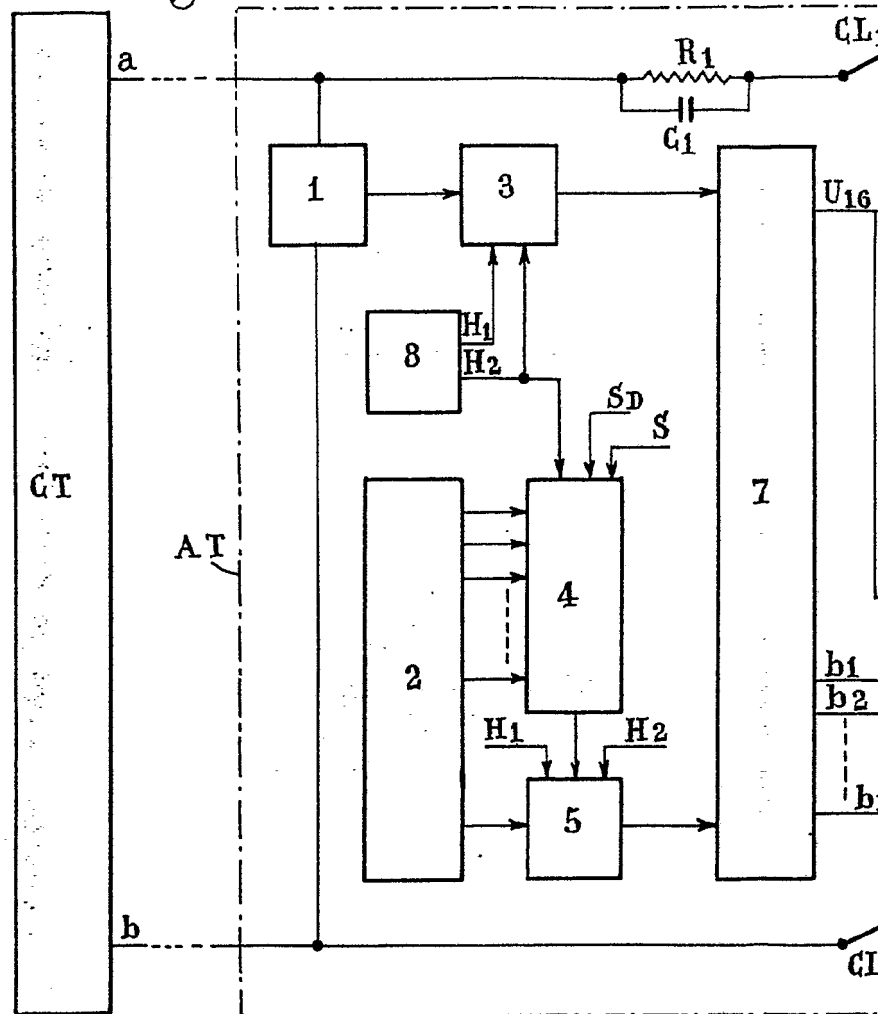
mcm.

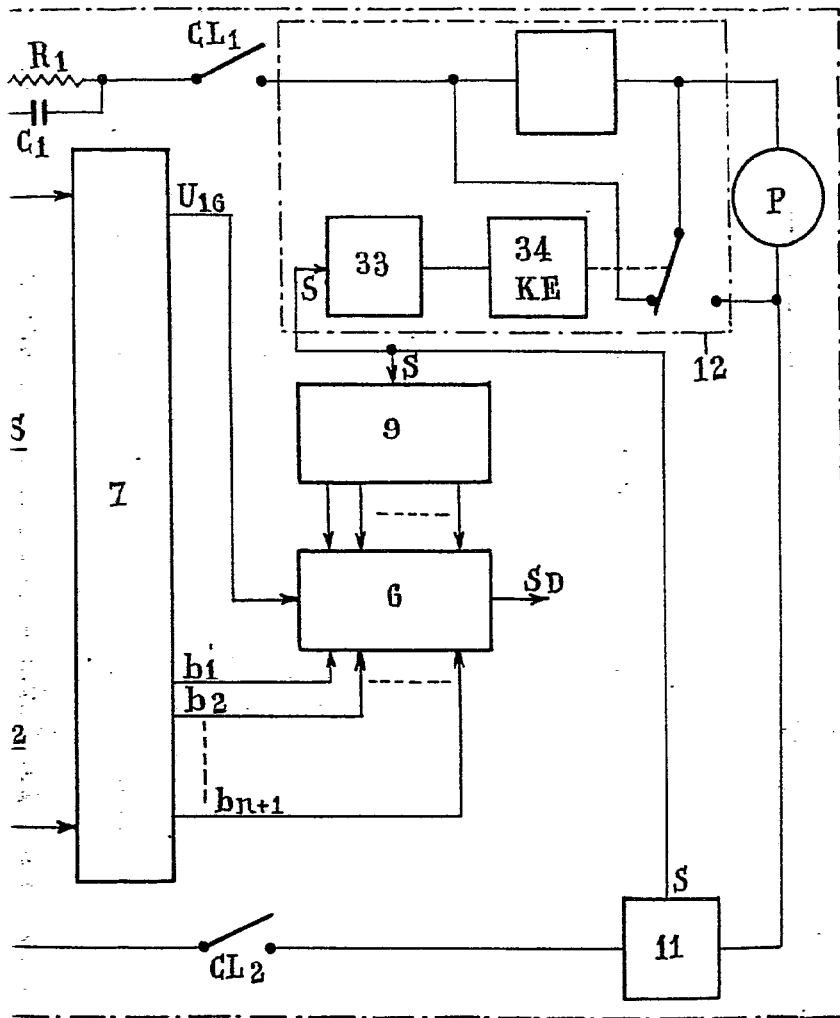


MADRID, 21 MAR 1975
P.A. DE CORREOS ESPAÑOL

Alvarado

Fig.1.



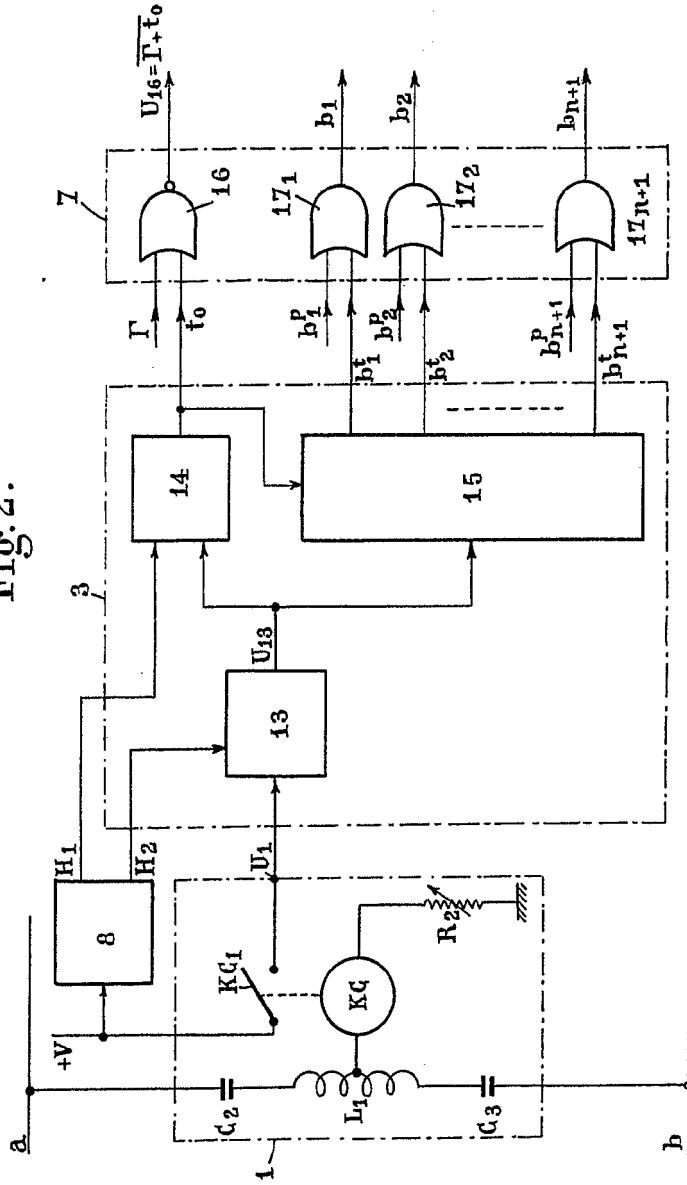


MADRID, 22 MAY 1975

P.A. AL CORREO SERVICIO

Alvarez

Fig: 2.



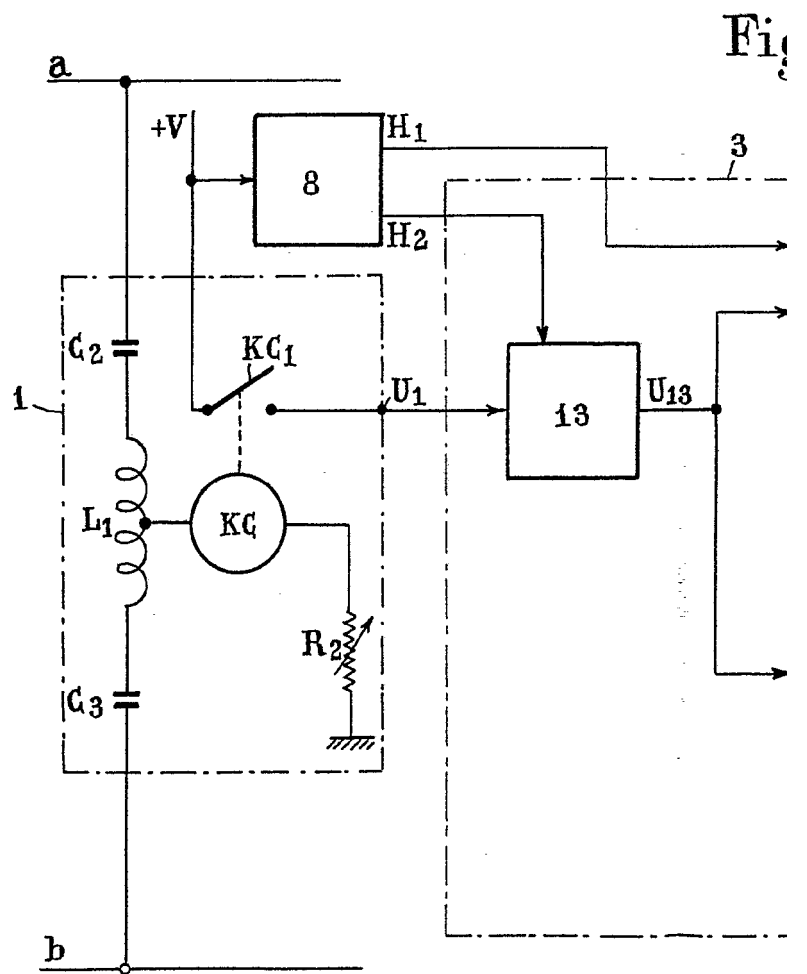
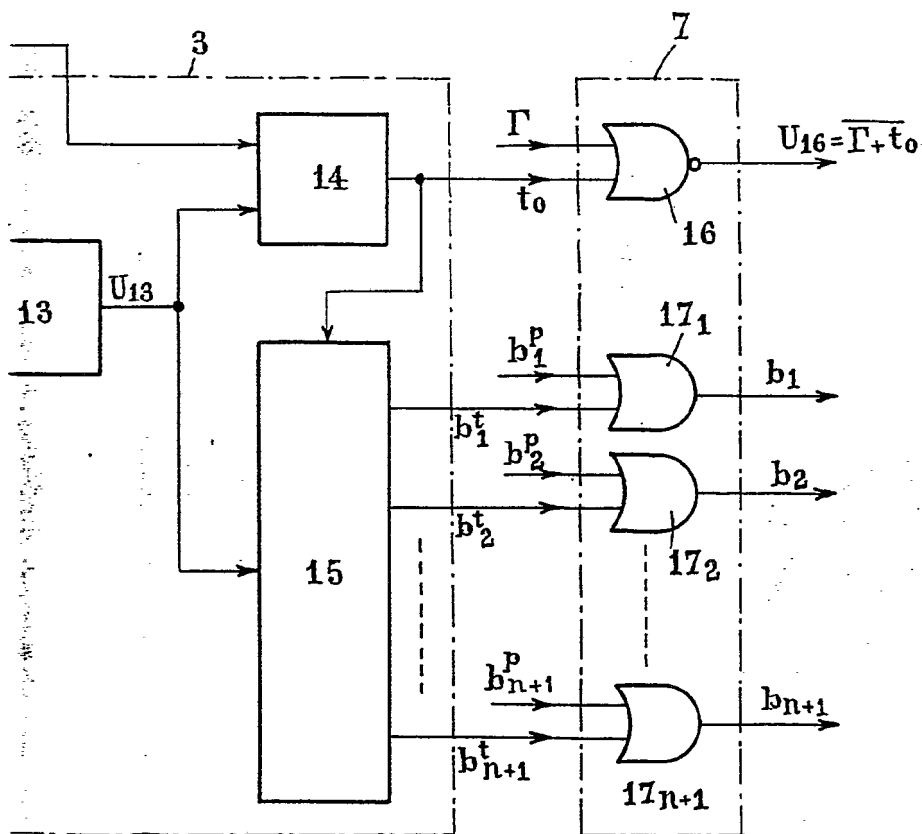


Fig. 2.

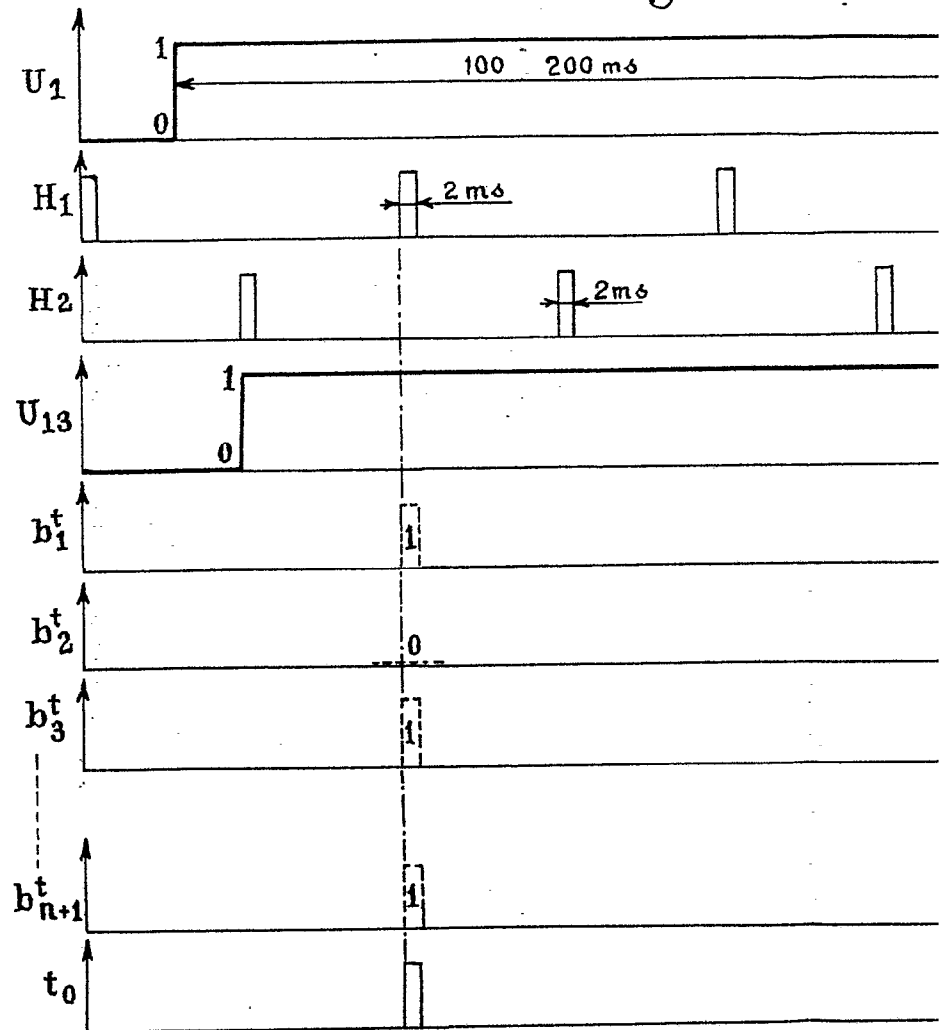


MADRID, 22 FEB 1977

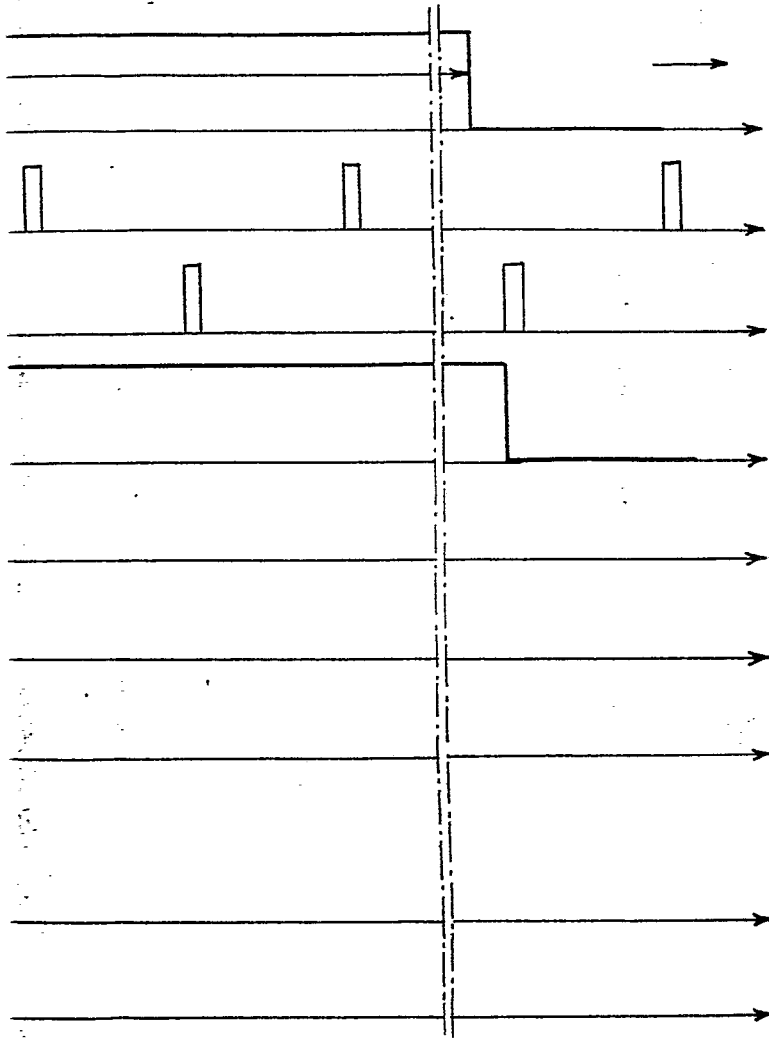
P. A. M. GURRI SURGE

Alvarez

Fig. 3.



3.



MADRID, 27 MAR 1975

A* AL CIRCUITO SUPLENTE

Alvarez

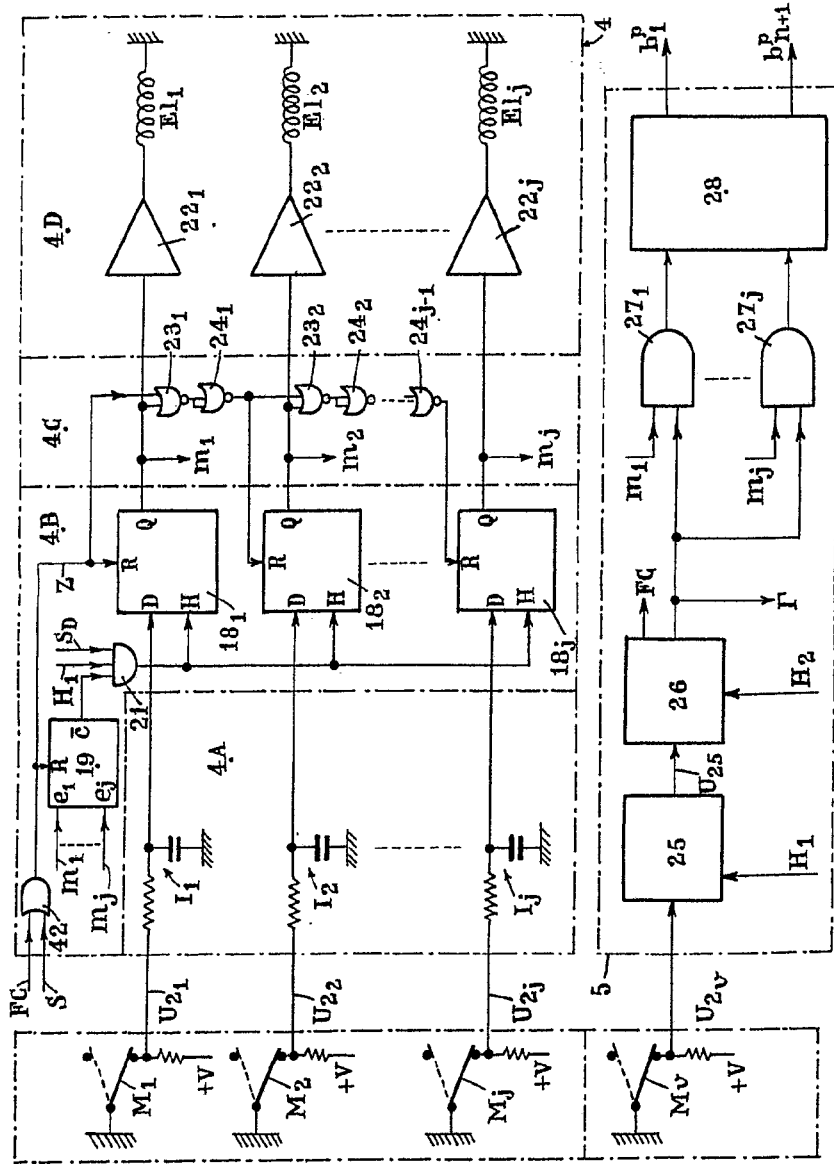
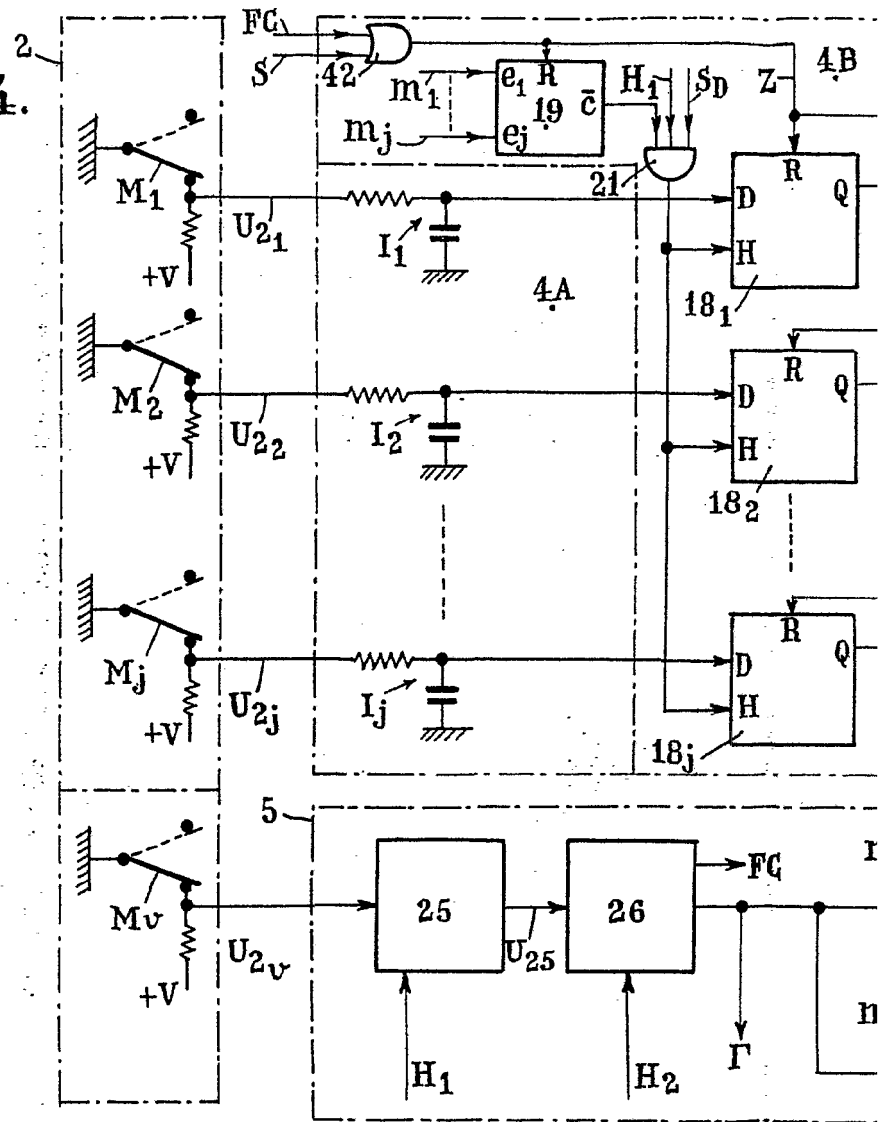
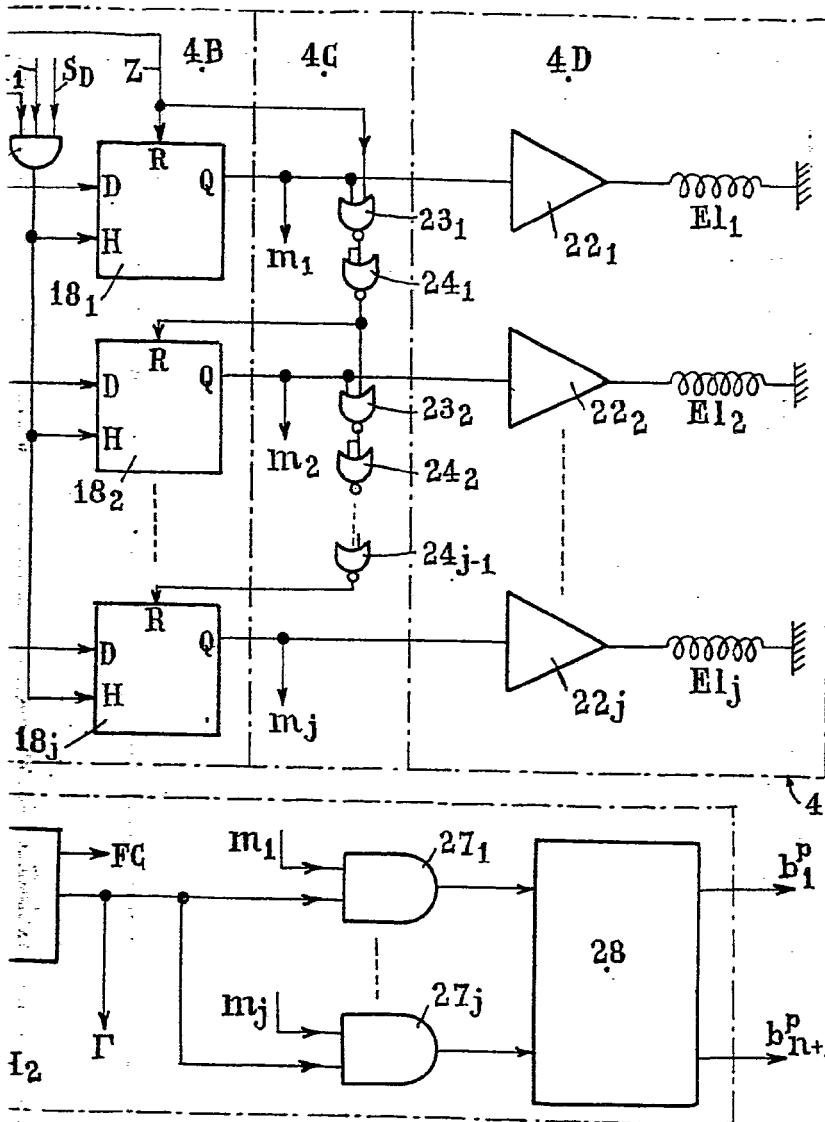


FIG. 4.

REVUE DE LA
 SOCIÉTÉ ANONYME
 SAFAA
 Alvevent

Fig.4.

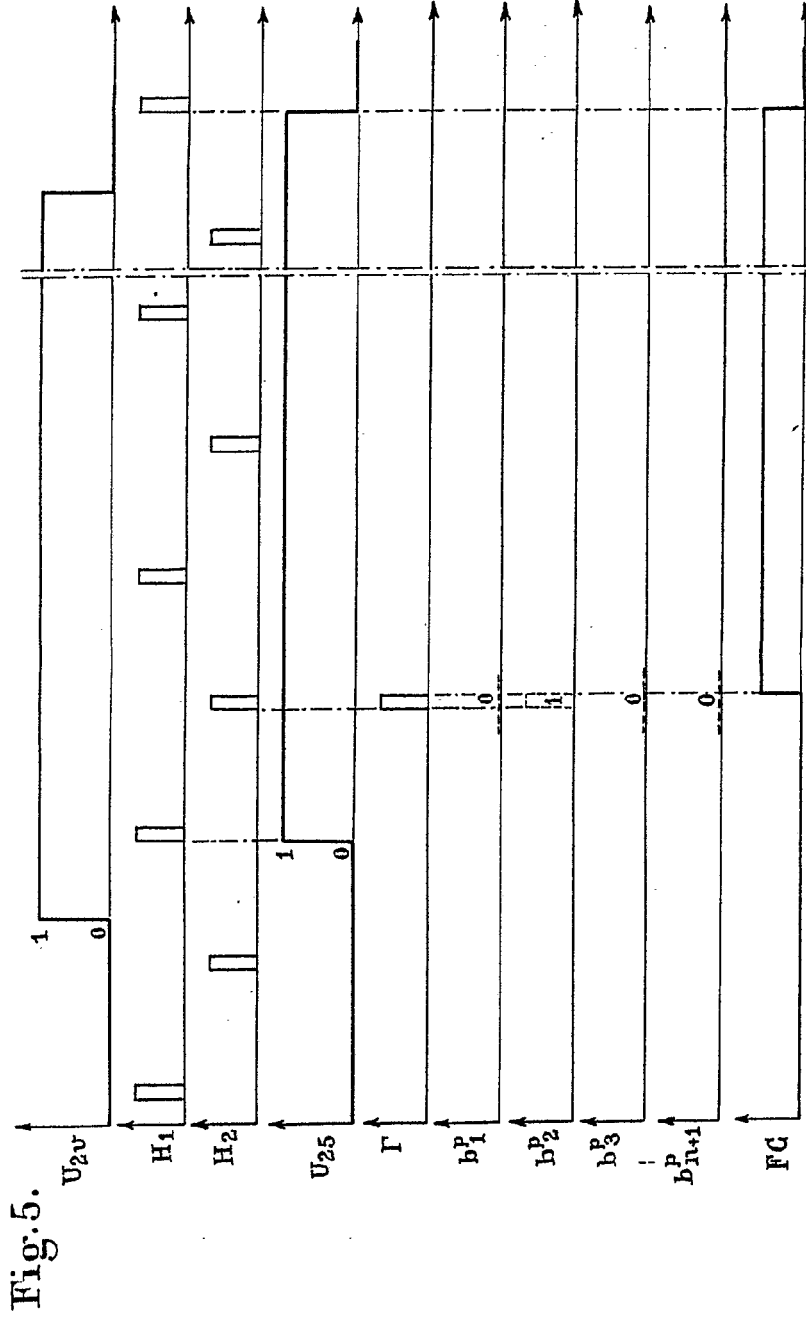




MARID, 7 MAY 1975

M. CUATE SURET

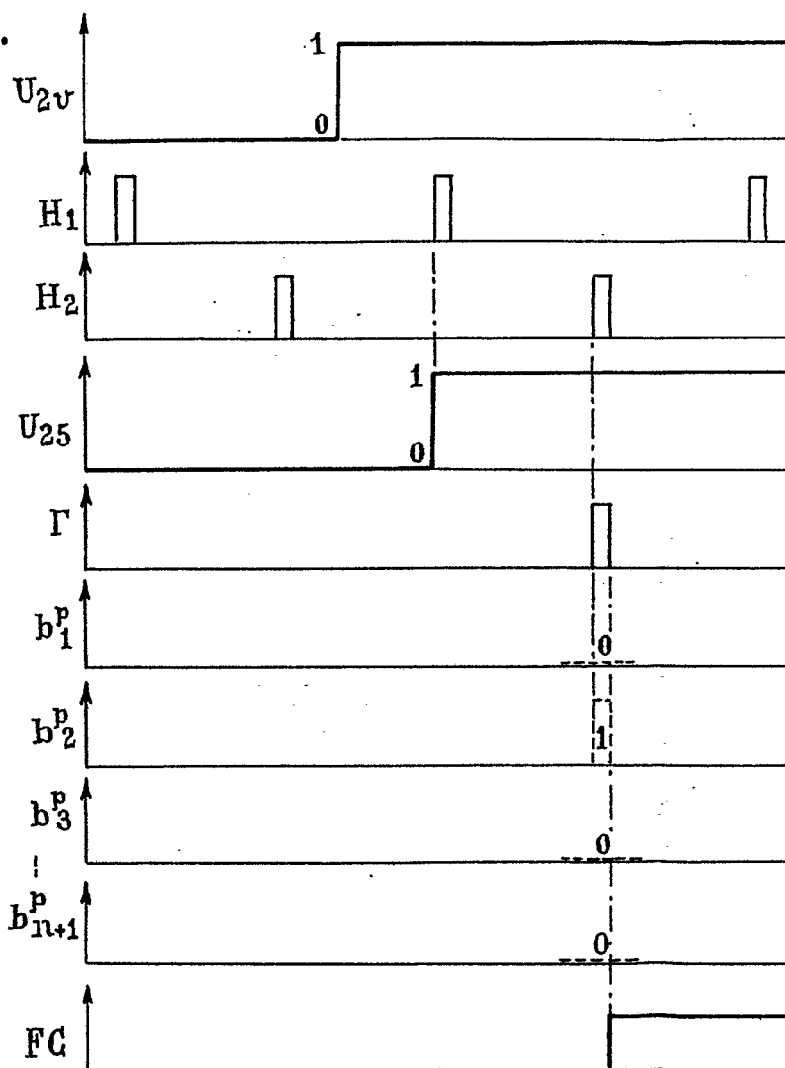
Alventur

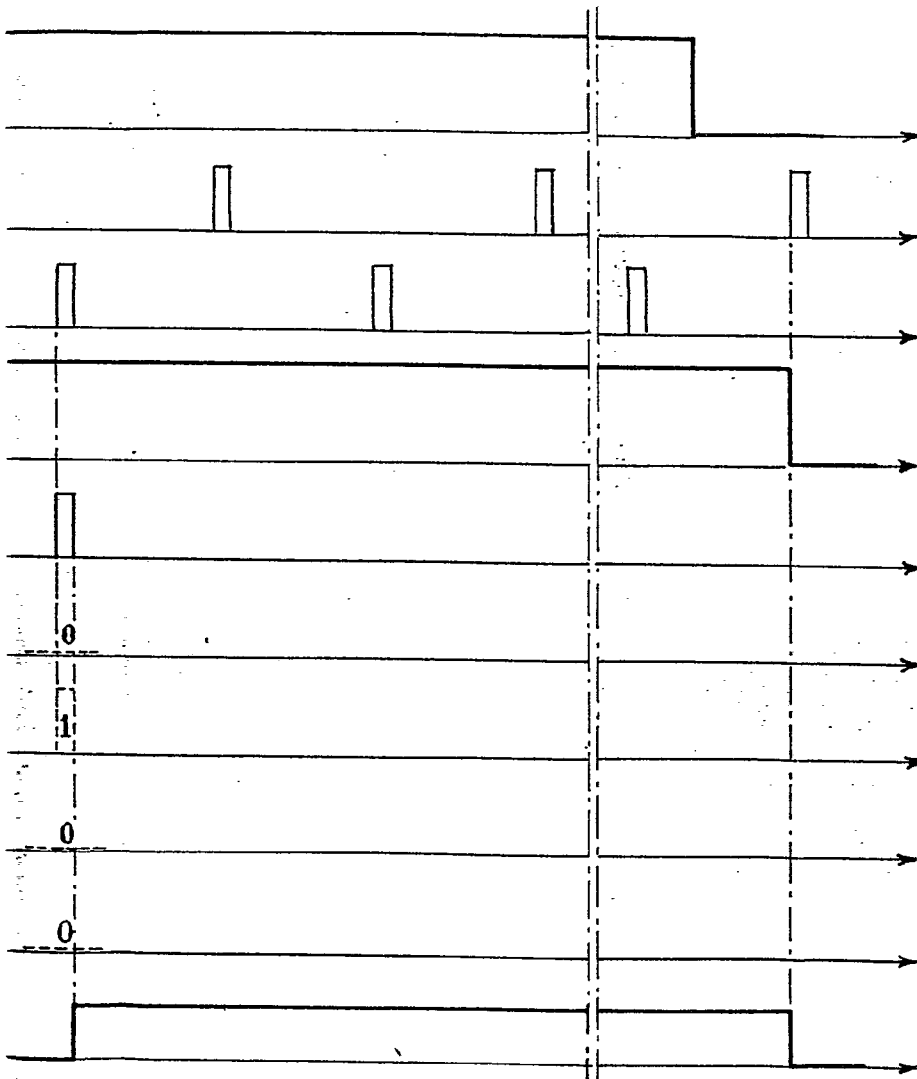


MODELO 5.2 V.M.C. 1973
P. 2. 1/2. 1/2. 1/2. 1/2.

Murcia

Fig.5.





MAR 22 1975
P.A. DE CALIFORNIA

Alvarez

