

REG. CLAS. E.03C 1/29

437839

MEMORIA DESCRIPTIVA

Correspondiente a la Solicitud de registro de una Patente de Invención, en España, a favor de D. EMILIO DOMINGO TORRES, de nacionalidad española, y domiciliado en la Avda. del Pintor Sorolla, nº 139. de la ciudad de Málaga, y por: "MEJORAS EN LAS BAJADAS DE AGUAS FECALES PARA EVITAR EL SIFONAMIENTO".



Conocido es que para el correcto funcionamiento de las bajadas fecales, es necesario que estas tengan una toma de ventilación superior que desemboquen en las terrazas o tejados de los edificios para evitar los olores que aquellas aguas producen.

5

Pero hay casos, y muy frecuentemente cuando se trata de plantas retranqueadas o de distinta distribución de los apartamentos en los niveles, en la que la ventilación de tales bajantes no puede efectuarse, bien por que al situarse la salida de los tubos de ventilación a la altura de otras plantas o por otras circunstancias análogas, los olores serían percibidos por los vecinos de las plantas superiores o bien por causa del recorrido a efectuar a través de las tabiquerías de las plantas de distinta distribución. En estos casos las bajantes fecales

10

no tiene la necesaria ventilación y esto produce el sifonamiento con sus consiguientes perjuicios.

5 Para resolver éste problema y poder dotar el sistema de ventilación de las bajantes fecales de un dispositivo adecuado para su buen funcionamiento y sin necesidad de una toma de aire del exterior cuya supresión conatituye por sí sola un perfeccionamiento y mejora sobre lo ya conocido, se han ideado las mejoras que son objeto de la presente solicitud de registro de Patente de Invención las cuales resuelven de un modo práctico, sencillo y eficaz, aquellos inconvenientes.

10 A fin de facilitar la comprensión de lo que pasamos a explicar vamos a referirnos a la única hoja de dibujos que se acompaña a la presente memoria, en la que a título de ejemplo no limitativo, se presenta en la figura 1ª el dispositivo que ha de ser objeto de las reivindicaciones de ésta patente, y en la figura 2ª el que es objeto de uso común en la actualidad, tal y conforme viene empleándose. La simple confrontación de ambas figuras ha de dar una perfecta idea de la concepción inventiva objeto de ésta patente y de la funcionalidad de la misma.

20 Como puede observarse en la figura 2ª, sistema corriente de bajadas fecales, el inodoro -A- se comunica por el conducto -B-, el cual a su vez desemboca con la bajante general de desagüe -C- lógicamente ha de comprenderse que al descender la columna de agua -E- por el interior de la bajante -C- se produce la succión en los tramos superiores correspondientes al conducto -B- y a la bajante -C-, y con ello el vaciamiento del agua depositada en el fondo del inodoro, señalada con -D-, produciéndose entonces inevitablemente la percepción de los malos olores al salir los gases a través del mismo sin encontrar impedimento alguno por el vaciado de dicho inodoro al haberse producido por aquellas causas el fenomeno de sifonismo.

Para evitar este inconveniente se ha ideado el dispositivo objeto de estas mejoras y que consiste según se puede apreciar en la figura 1ª en situar paralelamente al tubo de conducción general o bajante -C-, un segundo tubo -C'- que se comunica en virtud de un acoplamiento en codo curvo en aquella bajante -C-, y por la parte superior sobre la entrada o acoplamiento en la bajante, del tubo -B- que lo une con el inodoro, y por la parte inferior en un punto situado sobre el acoplamiento del subsiguiente tramo de tubo -C'-, y destinado para el servicio de la planta inferior.

De esta suerte al descenso de la columna de agua por la conducción bajante general -C- se produce una corriente de aire dentro de la misma, y en virtud de la presión que aquella columna produce el aire asciende por el tubo paralelo -C'- y entra nuevamente en el conducto -C-. Y esta corriente de aire evita la succión, y al propio tiempo, y como resultado de ello la salida de los malos olores a través del inodoro, por cuanto que éste queda en el agua depositada en el fondo del mismo.

Este dispositivo permite el suprimir las tomas de aire del exterior a través de la salida del mismo del conducto bajante general, lo cual no es necesario efectuar que haga que la corriente de aire se establezca por ese circuito que se dispone paralelamente mediante el tubo -C'- y en la forma que antes hemos referido.

En los casos en que el inodoro este muy alejado de la bajante, el sifonamiento puede producirse por la longitud del recorrido del conducto de evacuación -B- hasta el tubo bajante -C- e incluso, si existe ventilación exterior.

En estos casos también es de aplicación ésta mejora por cuanto que resuelve el problema de la ventilación y de la supresión de la succión.

Asimismo en casos necesarios por disposiciones cons-

5 tructivas, al tratarse de edificios de una sola planta o de
varias en las que los servicios estan simetricamente situados
en relacion entre si, el tubo -C'- que complementa y facilita
el recorrido del aire quede estar comunicado por su parte in-
ferior con la arqueta situada para recoger las aguas fecales
que conduzca la bajante -C-.

10 En resumen y conforme con lo que anteriormente ha
quedado descrito reivindica el solicitante el privilegio exclu-
sivo de fabricacion venta explotacion industrial de lo que
es objeto de esta patente, en España y por el plazo de veinte
años que determinan el vigente Estatuto de la Propiedad Indus-
trial, objeto que queda esencialmente caracterizado por las si-
guientes:

NOTAS.-REIVINDICACIONES.

15 PRIMERA.- Mejoras en las bajadas de aguas fecales para evitar
el sifonamiento, esencialmente caracterizada por la circuns-
tancia de disponer paralelamente a tal bajante un tubo o con-
ducto de longitud o diámetros suficientes al fin para el cual
se destina, tubo que por su parte superior esta acoplado a la
20 bajante mediante un codo curvo que se introduce en la misma por
encima del punto de conexión con el conducto de desagüe del
inodoro, y por la parte inferior y mediante otro codo, en un
punto que quede situado sobre igual dispositivo que ha de aco-
plarse en la planta inferior y con la adecuada separación en-
tre ellos.

25 SEGUNDA.- mejoras en las bajadas de aguas fecales para evitar
el sifonamiento, y asimismo esencialmente caracterizado por
la circunstancia de que no es necesario para el funcionamiento
de estas mejoras que el conducto bajante central se comunice
por su parte superior con el exterior del edificio a través

de su tejado o terraza, como toma de ventilación, ya que la corriente de aire que se produce en virtud de la presión de las aguas fecales al descender por la bajante, produce un circuito o corriente de aire al ser este retornado en sentido ascendente por el conducto paralelo a la bajante y en función a sus comunicaciones de acoplamiento tanto por su parte superior como por su parte inferior por la bajante dicha.

TERCERA.- Mejoras en las bajadas de aguas fecales para evitar el sifonamiento, asimismo esencialmente caracterizada por la circunstancia de que el tubo complementario paralelamente dispuesto a la bajante general y que sirve para retornar la corriente de aire a la parte superior del conducto bajante, se comunique por su parte inferior no con la bajante sino con la arqueta que recoge las aguas residuales y esto solo en los casos en que la construcción del edificio así lo permita y lo aconseje.

CUARTA.- MEJORAS EN LAS BAJADAS DE AGUAS FECALIZ PARA EVITAR EL SIFONAMIENTO.

Todo tal y conforme se describe en la precedente memoria descriptiva que consta de cinco hojas mecanografiadas por una sola cara y de una hoja única de dibujos.

Madrid, 21 de Mayo de 1.975



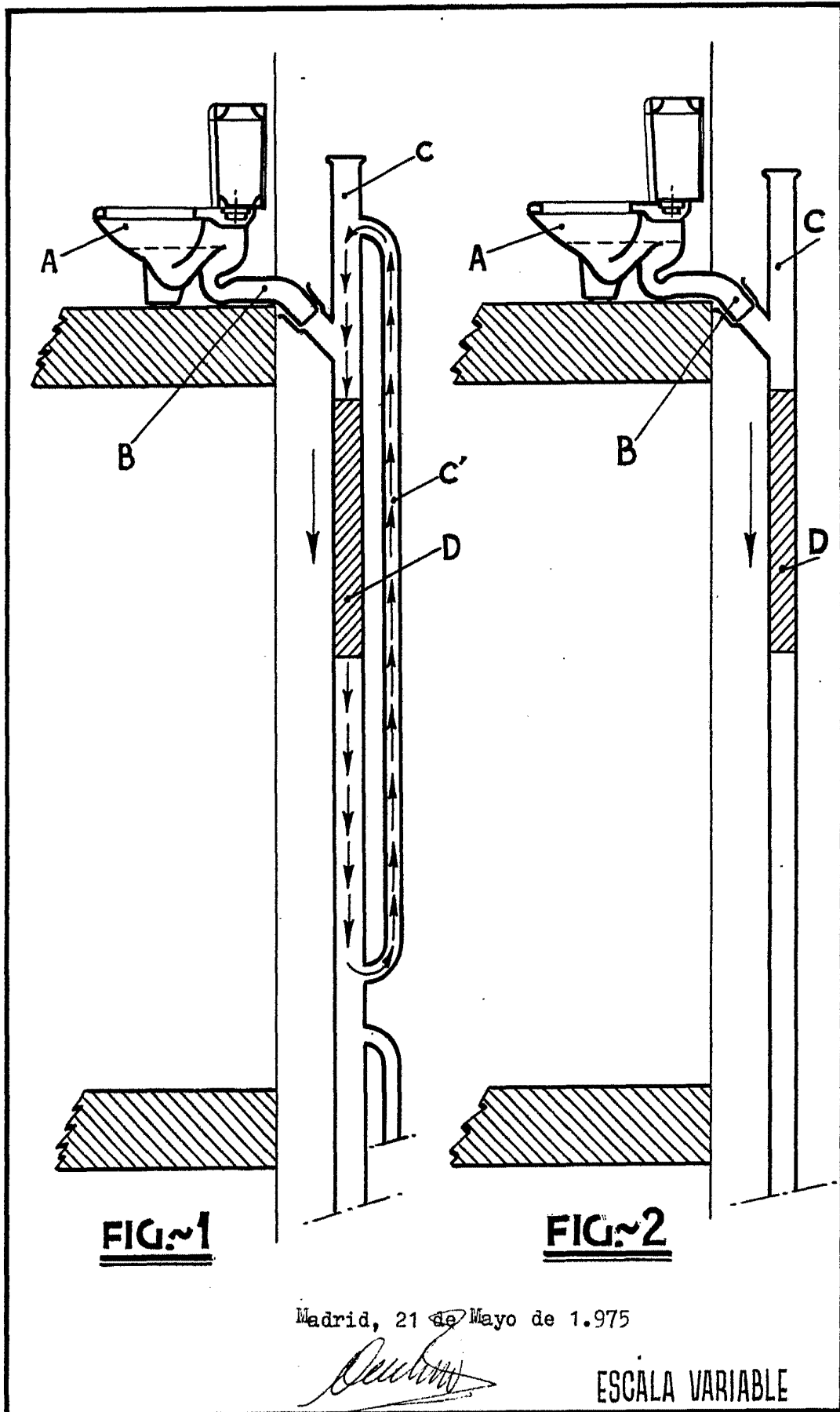


FIG. 1

FIG. 2

Madrid, 21 de Mayo de 1.975

ESCALA VARIABLE