

437838



21M

437838

Int. Cl.²: E06B

PATENTE DE INVENCION

Cuyo registro se solicita a favor de DON FERMIN ACUÑA FERNANDEZ, de nacionalidad española y domiciliado en c/ Gorgullón 68, PONTEVEDRA, por:

"SISTEMA DE VENTANA Y PUERTA CON DISPOSITIVO DE FIJACION A PRESION".

CADUCADO

MEMORIA DESCRIPTIVA

La presente memoria, como se ha anunciado indica, comprende un sistema de ventana y puerta con dispositivo de fijación a presión- que, por sus características principales y esenciales, le hacen merecer los privilegios que al efecto otorga el vigente Estatuto sobre Propiedad Industrial, en la modalidad correspondiente de Patentes de Invención.

Entre las principales ventajas que dicho sistema aporta, pueden citarse como más esenciales:

- a) La de que se puede colocar incluso cuando la obra del edificio o piso, esté completamente terminado, incluso pintado o empapelado, sin tener que perforar las paredes o tabiques para su sujeción , por estar dotado para su conveniente encaje

5

10

437838



o acoplamiento.

5 b) No necesita de telas asfálticas, ni impermeabilizante alguno, puesto que dada su composición, a base de piezas verdaderamente ensambladas o incrustadas entre sí, impide por completo el paso de aire, agua de lluvia o humedad.

c) La de recubrir totalmente la superficie del grueso de las paredes o tabiques del hueco respectivo.

Su descriptiva, ilustrada graficamente a título de ejemplo no limitativo, es como sigue:

10 Consiste en una ventana para su colocación en obra desde el interior, aun cuando el edificio se encuentre plenamente terminado y decorado, por la constitución y formato de su marco que, sin necesidad de telas asfálticas ni ningún otro impermeabilizante para evitar la penetración de aire y agua, recubre la
15 totalidad de la superficie del hueco de las paredes donde ha de acoplarse.

El consiguiente marco, está constituido por cuatro tipos de perfiles diferentes (1,2,3 y 4) Figs. 1 y 2. Los perfiles interiores (1 y 2) y los exteriores (3 y 4), llevan los (1 y 3)
20 unos dientes de sierra, en sentido inverso, en donde se ensamblan los perfiles exteriores (4), a cuyo efecto dispone éste de una uñeta para encajar o ensamblar en tales dientes de sierra de los (1 y 3), quedando aprisionada la pared por su parte interior con o por perfiles (1 y 2) y, por la parte exterior con o por los
25 (4 y 3). Este marco o cerco es susceptible de alojar todo tipo de ventana o puerta, ya del sistema de corredera, ya del sistema de pernio y de abrir.

La hoja segunda representa el sistema de corredera y la primera el de pernio y de abrir.

30 La hoja de la puerta o ventana de pernio o de abrir,



(Hoja 1) se compone de los perfiles (5 y 6), que van provistos de una goma o junta similar (7) para aprisionar el cristal (8). El perfil tapa juntas (9), Hojas 1 y 2, va sobre los perfiles (1,3 y 4) llevando el (4) una junta de goma o similar (14) para hacer estanqueidad en todo el contorno de la puerta o ventana, so
5 bra la pared exterior, evitando así el paso de toda clase de humedades y aire. El perfil (1) presenta unas muescas en donde se ensambla o aloja la gufa de persiana.

La hoja de la ventana o puerta de corredera, además de los expresados elementos relativos a la de la puerta o ventana de pernio o abrir y dispuestos en igual forma, va provista del perfil (12, 11, 10 y 2) y además lleva una rueda o ruleta (3) para su deslizamiento.

Descrita suficientemente la naturaleza de la invención, es obvio señalar que la misma podrá llevarse a cabo en los materiales, dimensiones, formatos y medios que más interesen, puesto que con ello no se varía la esencialidad expuesta, y a tal fin, se solicita su exclusividad, por término de VEINTE AÑOS, en todo el territorio nacional, mediante la siguiente nota de:

20 REIVINDICACIONES

1ª.-"SISTEMA DE VENTANA Y PUERTA CON DISPOSITIVO DE FIJACION A PRESION" que se caracteriza por una ventana para su colocación en obra desde el interior, aún cuando el edificio se encuentre termi
25 nado y decorado, por la constitución y formato de su marco, que sin impermeabilizante alguno, recubre la totalidad de la superficie del hueco de las paredes donde ha de instalarse.

2ª.- "SISTEMA DE VENTANA Y PUERTA CON DISPOSITIVO DE FIJACION A PRESION", conforme precedente reivindicación que se caracteriza porque el consiguiente marco está constituido por cuatro tipos de perfiles diferentes, dos interiores y otros dos exteriores, com-

30

Rg



prendiendo los primeros en su parte interna del tabique, una serie de dientes de sierra en sentido continuado e invertido, donde se alojan y fijan los perfiles exteriores y ajustados al hueco a cubria a cuyo efecto disponen de una uñeta para encajar o ensamblar en ta-
5 les dientes de sierra por simple presión, produciendose entre ellos una constante estanqueidad, cuyo marco así formado, es susceptible de alojar todo tipo de ventana o puerta, ya sea practicable de corredera o del sistema de pernio y de abrir, puesto que su montaje y colocación es admisible en ambos casos.

10 3ª.- "SISTEMA DE VENTANA Y PUERTA CON DISPOSITIVO DE FIJACION A PRESION", conforme precedentes reivindicaciones, que se caracteriza porque la ventana propiamente dicha, también está formada por perfiles que forman su estructura, que completando sus distintas dimen-
15 siones, van provistos de una goma o junta similar para aprisionar el cristal; con la particularidad de que el perfil tapa juntas sobre los antedichos perfiles, incluye una junta de goma o similar, para hacer estanqueidad en todo el contorno de la puerta o ventana sobre la pared exterior, con cuyo aprisionamiento se aísla del ambiente externo.

20 4ª.- "SISTEMA DE VENTANA Y PUERTA CON DISPOSITIVO DE FIJACION A PRESION", conforme reivindicaciones que preceden, que se caracteriza porque en sus laterales van dispuestas las guías de persiana, cuyas guías llevan unas pestañas en ángulo recto, que, al empotrarse los marcos, quedan ocultos a la vista de las uniones entre los diferen-
25 tes perfiles.

5ª.- "SISTEMA DE VENTANA Y PUERTA CON DISPOSITIVO DE FIJACION A PRESION" según reivindicaciones que preceden, caracterizado porque las hojas de ventana o puerta practicables en disposición de corredera, además de los perfiles comunes a los de pernio o abrir, incluyen
30 además una rueda o ruleta para su fácil deslizamiento.

Rg

437838



6.- "SISTEMA DE VENTANA Y PUERTA CON DISPOSITIVO DE FIJACION A PRESION".

Según se describe y reivindica en la presente memoria que consta de CINCO HOJAS, escritas a maquina y lámina de dibujos que se acompaña.

5

Madrid,

21 MAY. 1975

Manuel Falcón Queimadelos
p. p.

Fdo: Alejandro Martínez Delso

kg

437838

Hoja N° 1 / 3

D. Fermín Acuña Fernández

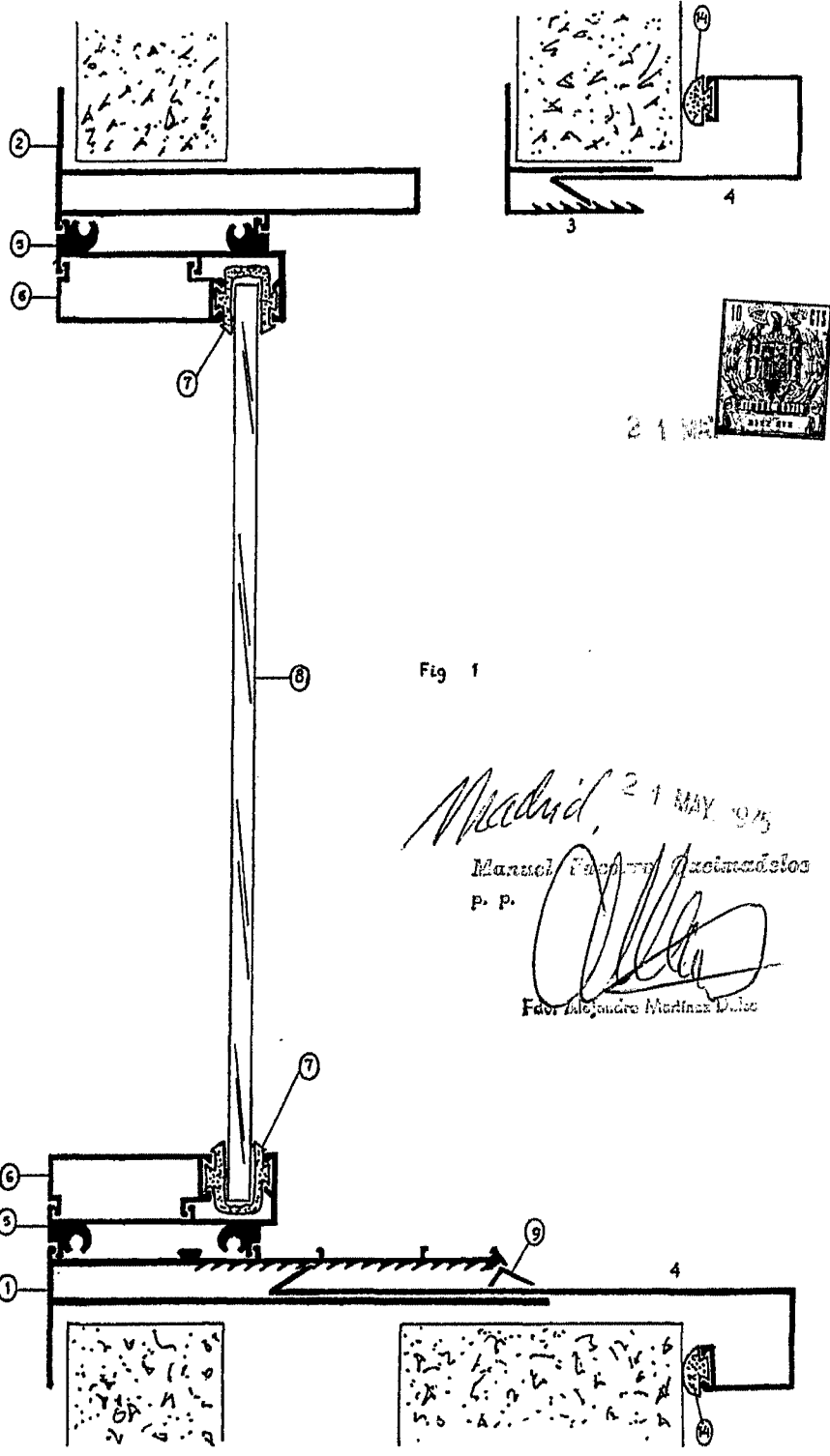


Fig 1

Madrid, 21 MAY 1945
Manuel Fermín Acuña Fernández
P. P.
[Signature]
Fermín Alejandro Acuña Fernández

437838

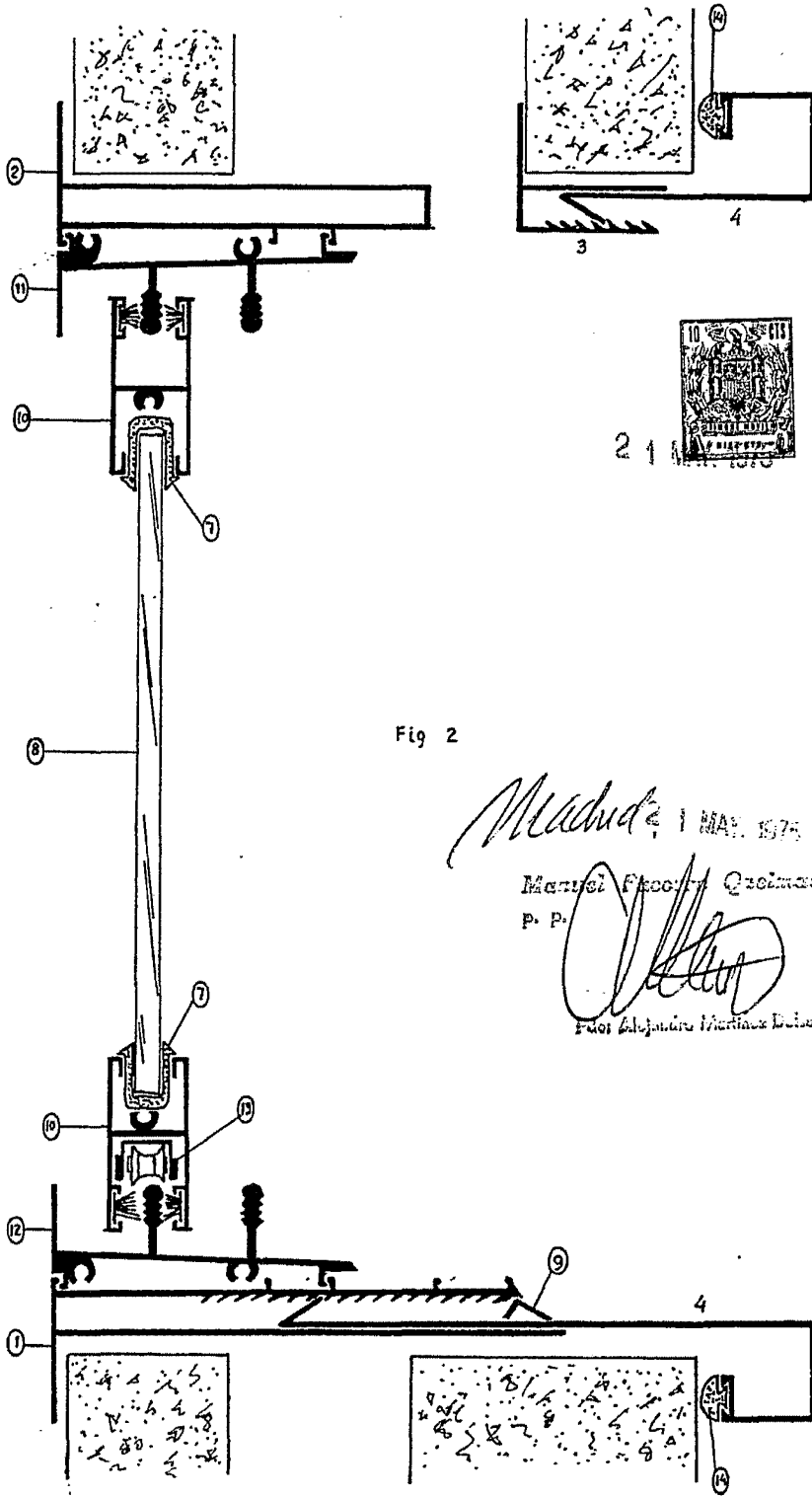


Fig 2

Madrid, 1 MAY 1975
Manuel Fico y Quilmanates
P. P.
[Signature]
Fco. delgado Martínez Dela

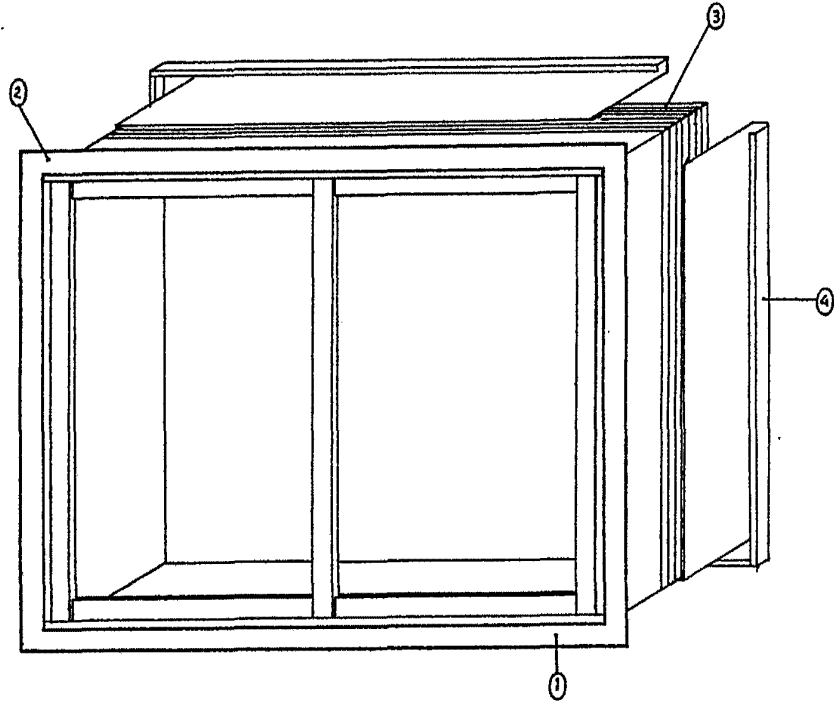


Fig 3

Madrid, 21 MAR 1912
Manuel Ferrero Ferrer
p. p.
[Signature]
Escritor de Jurisprudencia