

437673

437.673

PATENTE DE INVENCION
=====

por VEINTE años

cuyo privilegio se solicita para España,
sus territorios y plazas de soberanía, a fa-
vor de:

D^a MARIA MONCLUS MUÑOZ

de nacionalidad española, domiciliada en Bar-
celona, calle Galileo, núm. 290, relativa a:

"PERFECCIONAMIENTOS EN LAS DISPOSICIONES ME-
CANICAS PARA ACCIONAMIENTO DE PUERTAS ARTICU-
LADAS"

=====

BAD ORIGINAL

Int. Cl.: F 0 6 B

MEMORIA DESCRIPTIVA

5. La presente invención se refiere a unos perfeccionamientos en las disposiciones mecánicas para accionamiento de puertas articuladas, siendo el objeto de los mismos el conseguir una adecuada maniobra de la puerta para que las posiciones finales de cierre y de apertura se obtengan correctamente, y por otra parte, el simplificar los medios mecánicos empleados ordinariamente para las referidas maniobras. - - - - -

10. Los expresados perfeccionamientos se caracterizan porque en un conjunto de dos hojas superior e inferior, articuladas entre sí y la superior con el dintel de la puerta, la hoja inferior posee en sus bordes laterales un botón deslizante en una guía vertical fija, presentando asimismo dicha hoja en su cara por la que tiene lugar el pliegado saliente de la

15. puerta en la fase de apertura, dos disposiciones laterales a igual altura formadas por un carril ranurado solidario a la hoja con una inclinación saliente por el extremo superior, penetrando en la ranura un pivote unido a una corredera deslizante en una guía vertical adyacente a la citada guía de la

20. propia hoja inferior, de modo que en la posición de puerta cerrada, los pivotes de las correderas se hallan en el extremo inferior de su ranura, mientras que al ser elevadas las correderas por medios motores o mecánicos de otra índole, sus pivotes deslizan en las ranuras de los carriles, con lo que éstos aumentan su inclinación por el forzado desplazamiento paralelo

25.

5.

de tetones y pivotes citados, obligando a que la hoja efectúe igual movimiento a medida que se eleva, haciendo esta hoja inferior que la hoja superior efectúe una inclinación en sentido contrario, hasta que los mencionados pivotes alcanzan el extremo contrario en las ranuras, con lo que la hoja inferior queda sensiblemente horizontal en su posición de máxima elevación a puerta abierta. - - - - -

10.

Otros objetos y características de la invención se irán dando a conocer en detalle a lo largo de la descripción que sigue, haciendo referencia a los dibujos ilustrativos que la acompañan. En los dibujos: - - - - -

15.

Figuras 1, 2 y 3, representan esquemáticamente, en alzado lateral, las posiciones cerrada, entreabierta y abierta de una puerta articulada según la invención. - - - - -

Figura 4, es un detalle, en sección anteroposterior de la hoja inferior de la puerta, mostrando la situación de un dispositivo de accionamiento, estando dicha puerta en posición cerrada. - - - - -

20.

Figura 5, corresponde a una vista frontal del detalle de la figura anterior. - - - - -

Figura 6, es una vista análoga a la de la figura 4, según la posición inicial de apertura de la puerta. - - - - -

Figura 7, corresponde a una vista frontal del detalle de la figura anterior. - - - - -

25.

Figura 8 es una vista análoga a la de la figura 6, según otra posición de apertura de la puerta. - - - - -

Figura 9, representa una figura similar a la figura 8 en el caso en que la puerta se abre hacia el exterior. - -

5. La puerta articulada de referencia, se compone de una hoja superior 1, con medios de abisagrado 2 con el dintel 3 de la puerta, y de una hoja inferior 4 con medios de abisagrado 5 para con la hoja superior 1. - - - - -

10. La hoja inferior 4 posee en cada borde lateral, a igual altura, un tetón 6 deslizante en una guía lateral 7 fija, colocada en el derrame 8 de la puerta, entre el suelo 9 y el dintel 3. La misma hoja inferior 4 tiene en la cara por la que el abisagrado 5 forma saliente en la posición de puerta abierta, dos dispositivos para accionamiento, situados junto a los bordes laterales y a una misma altura. Tales dispositivos constan de un carril ranurado 10 solidario a la hoja 4 por sendos soportes 11 y 12 perpendiculares a ella, teniendo dichos carriles 10 una inclinación saliente por la parte superior, por lo que aquellos soportes tienen distinta longitud. - - - - -

15. En los carriles 10 penetra un pivote 13 unido a una corredera 14 deslizante libremente en una guía vertical 15 adyacente a la guía 7 de la puerta. - - - - -

20. En la posición de puerta cerrada, según figuras 1, 4 y 5, las hojas 1 y 4 se hallan en mutua continuidad sobre un mismo plano vertical, por lo que los pivotes 13 de las correderas 14 se hallan en el punto inferior de la ranura de los carriles 10. - - - - -

El accionamiento de la puerta es factible en forma motorizada, para lo cual las correderas 14 están relacionadas con un equipo motor a través de unas cadenas sin fin u otro elemento equivalente. - - - - -

5. Al ser elevada la puerta por su hoja inferior 4, los tetones 6 de la misma deben seguir forzosamente sus guías 7, al igual que los pivotes 13 unidos a las correderas 14 obligadas a moverse en sus guías 15. Entonces, la acción de elevación de la citada hoja inferior 4 se traduce al mismo tiempo en una inclinación de la misma, a la vez que los citados pivotes 13 se desplazan dentro del carril 10. Por otra parte, a medida que la hoja inferior 4 se eleva e inclina, comienza una inclinación en sentido contrario a la hoja superior 1 por su mutuo abisagrado 5. - - - - -

15. Siguiendo el anterior proceso de elevación de la puerta, los pivotes 13 alcanzan el extremo contrario en las ranuras de los carriles 10, lo cual coincide con la posición de máxima elevación, en sensible horizontalidad de la hoja inferior 4, como muestra la figura 3. Esta posición de puerta abierta posee estabilidad propia y para realizar el movimiento inverso para la acción de apertura, se procede por los medios mecánicos previstos, o manualmente, para que la hoja inferior 4 recupere la posición inicial, para lo cual se produce el proceso inverso al antes referido. - - - - -

20. Describas convenientemente las características de la invención, se hace constar que en la misma podrán introducirse

cuantas variantes de detalle pueda aconsejar la experiencia, siempre que con ello no se modifique la esencialidad de la misma que es la que se recurre y concreta en las reivindicaciones que siguen. - - - - -

N O T A

Se declaran de novedad y propiedad para España, sus territorios y plazas de soberanía, las siguientes: - - - -

R E I V I N D I C A C I O N E S

1.- Perfeccionamientos en las disposiciones mecánicas para accionamiento de puertas articuladas, caracterizados porque en un conjunto de dos hojas superior e inferior, articuladas entre sí y la superior con el dintel de la puerta, la hoja inferior posee en sus bordes laterales un tetón deslizable en una guía vertical fija, presentando asimismo dicha hoja en su cara por la que tiene lugar el plegado saliente de la puerta en posición abierta, dos dispositivos laterales a igual altura, formados por un carril ranurado solidario a la hoja con una inclinación saliente por el extremo superior, penetrando en la ranura un pivote unido a una corredera deslizante en una guía vertical adyacente a la citada guía de la propia hoja inferior, de modo que en la posición de puerta cerrada, los pivotes de las correderas se hallan en el extremo inferior de su ranura, mientras que al ser elevadas las correderas por medios motores o mecánicos de otra índole, sus pivotes deslizan en las ranuras de los carriles, con lo que estos acciñan su inclinación por el forzado desplazamiento paralelo de los tetones y pivotes citados, obligando

a la hoja inferior a que efectúa igual movimiento a medida que se levanta, haciendo esta hoja inferior que la hoja superior efectúa otra inclinación en sentido contrario, hasta que los mencionados pivotes alcancen el extremo opuesto dentro de las ranuras de los carriles, con lo que la hoja inferior queda sensiblemente horizontal en su posición de máxima elevación a puerta abierta, teniendo lugar en sentido inverso las anteriores operaciones para el recorrido de las hojas en la acción de cierre de la puerta. - - - - -

5.

10.

2.- "PERFECCIONAMIENTOS EN LAS DISPOSICIONES MECANICAS PARA ACCIONAMIENTO DE PUERTAS ARTICULADAS". - - - - -

Todo ello conforme se describe y reivindica en la presente memoria que consta de siete hojas, foliadas y mecanografiadas por una sola de sus caras, y de nueve figuras que la ilustran.

15.

MADRID, 14 MAYO 1975

P. A. AL CUREL SUÑER

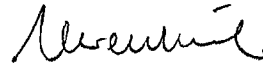


FIG. 1

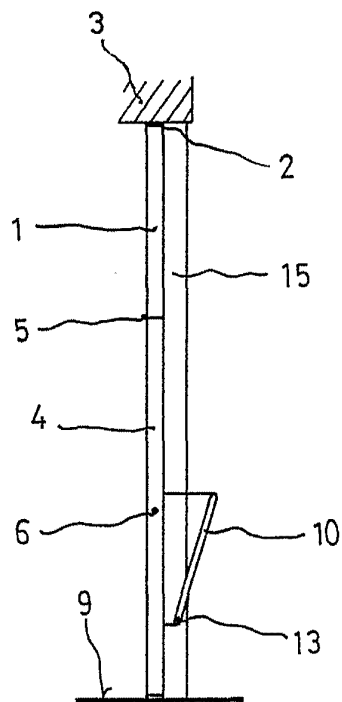


FIG. 2

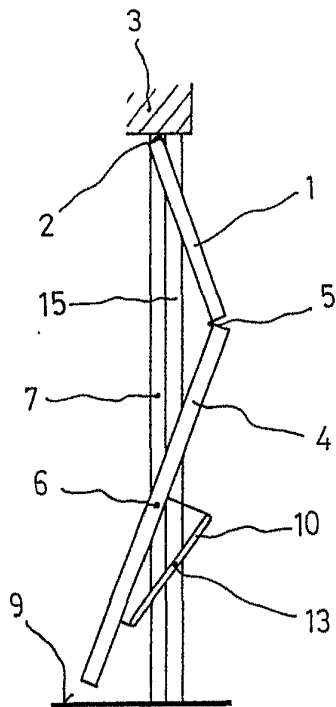
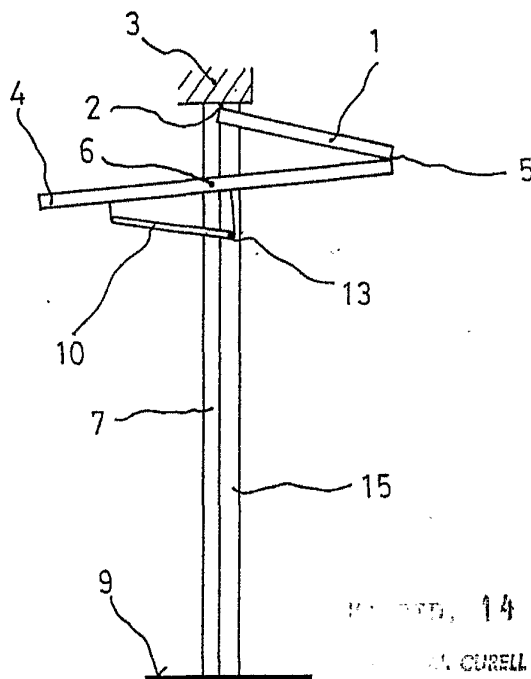


FIG. 3



RECEIVED 14 FEB 1975

AL. CURELL SUÑOL

Alvencumb

FIG. 4

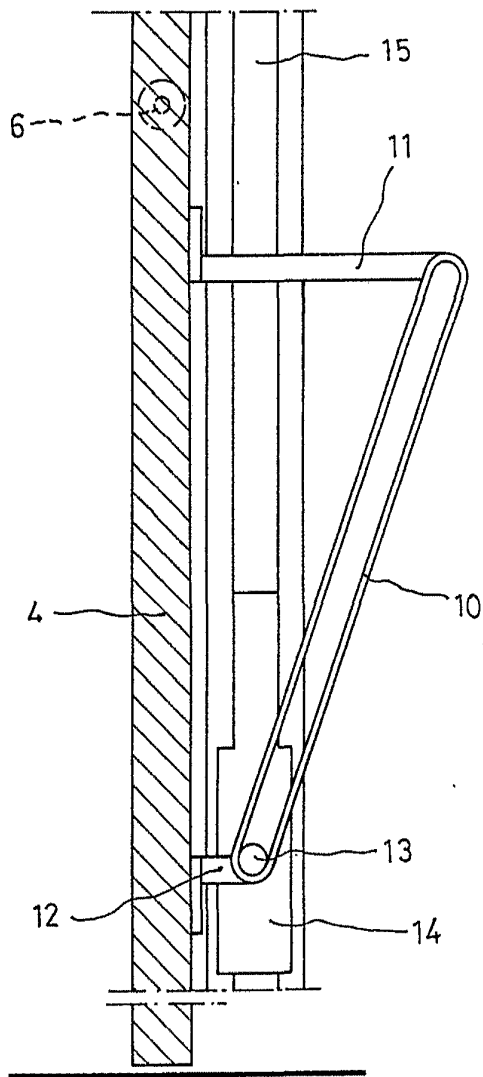
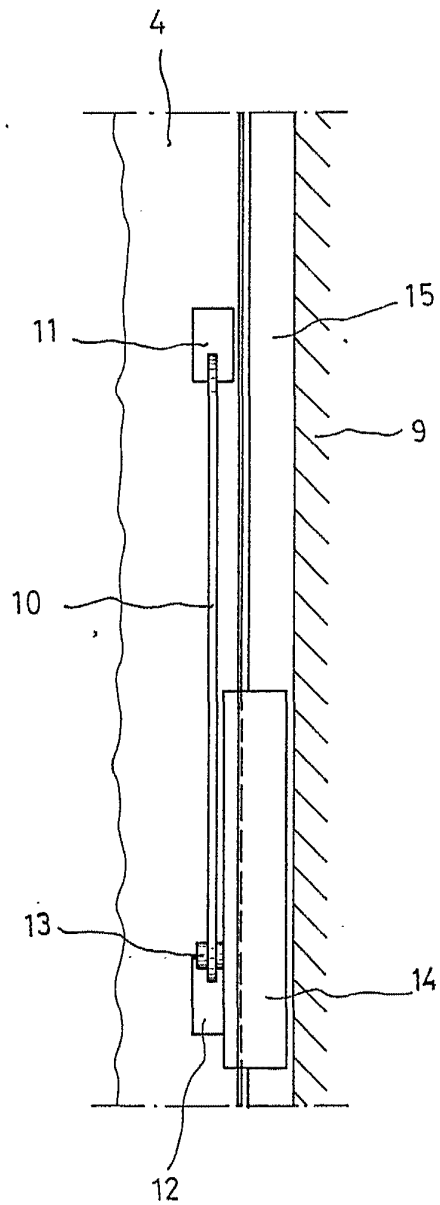


FIG. 5



BOLETIN, 14 1975

AL CUREL SUÑOL

Alvarez

FIG. 6

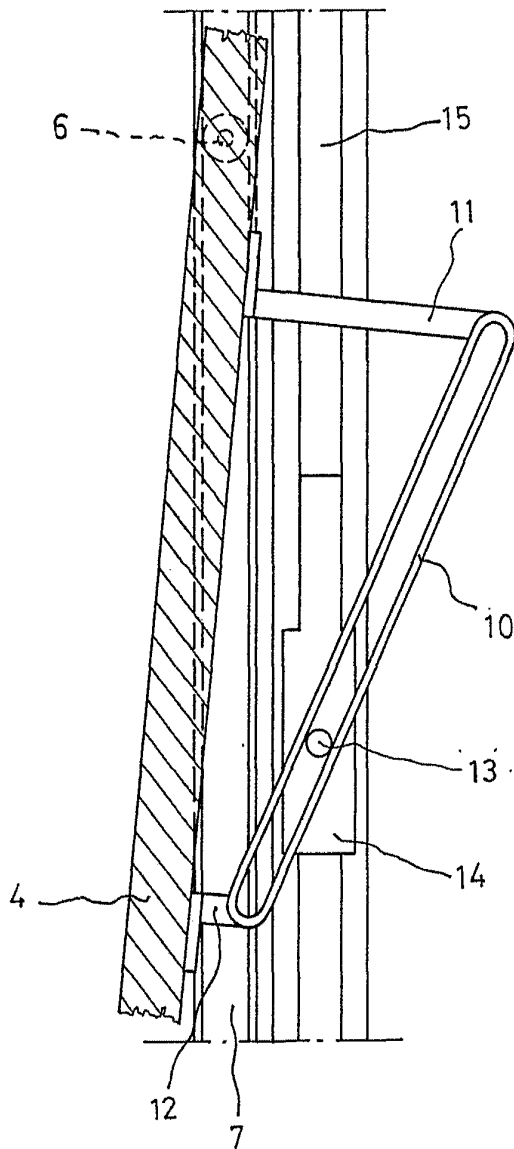
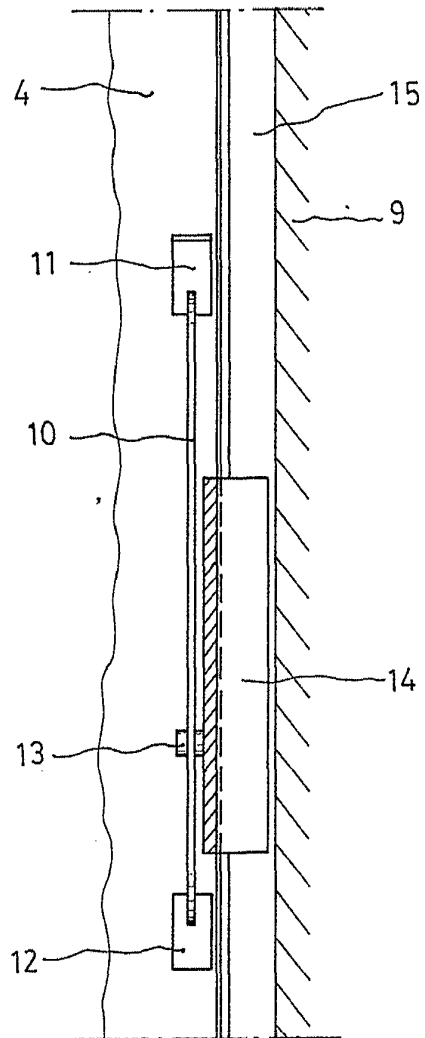


FIG. 7



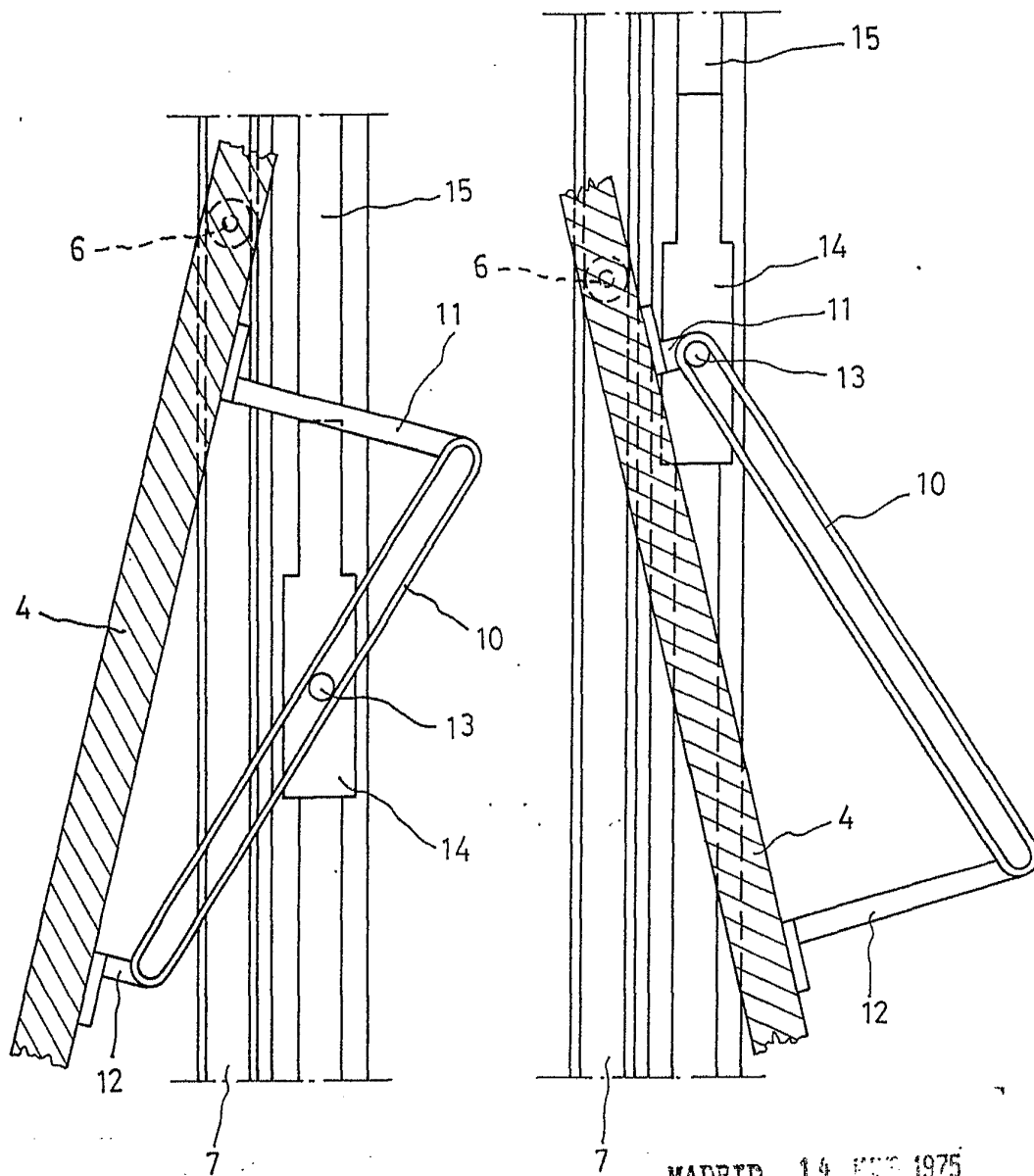
RECEIVED, 14 NOV 1975

P. A. AL CURELL SUROI

Alcubuerri

FIG. 9

FIG. 8



MADRID, 14 MAR 1975

P. A. M. CURELL SUÑOL

Alvaredo