

7661

PATENTE DE INVENCION

Orden nº 11 518

Int. Cl.º: C 11 B

Memoria Descriptiva

sobre:

Perfeccionamientos en soportes para cassettes
de cinta magnética y similares.

.....

Solicitante. IDN INVENTIONS AND DEVELOPMENT OF NOVELTIES AG, en-
tidad suiza, residente en Lenzerheide, Suiza.

.....

La invención se refiere a un soporte para casse-
ttes de cinta magnetofónica y similares, en forma de
un carril sustentador en forma de U, cuyos brazos con
sus bordes doblados hacia dentro agarran por forma, al
5. modo de una guía de corredera, sobre los salientes que

flanquean lateralmente al lado longitudinal abierto del cassette. Los soportes anteriormente propuestos, en una de las ejecuciones conocidas, estaban equipados en su pared trasera de ranuras en forma de cola de milano y se enganchaban mediante encajamiento, juntamente con el cassette, en un carril o una placa sustentadora a fijar en una pared de apoyo, equipada de nervios complementarios. En la otra conocida ejecución los carriles sustentadores abrazaban por ambos lados al cassette, de manera que los cassettes podrían engancharse en archivadores mediante los extremos sobresalientes de los carriles sustentadores.

La invención se ha impuesto por cometido posibilitar con soportes sencillos una especie de almacenamiento de cassettes, sin que para ello se requieran partes adicionales, y además estructurar extraordinariamente cómoda la retirada de los cassettes de un distinto soporte o de una fila de cassettes apilados.

La invención consiste también en que el carril sustentador presenta en uno de sus extremos una pared de fondo contra la que se apoya un muelle de compresión y en que el cassette introducido en el carril sustentador contra presión de resorte se sujeta en la situación encajada mediante un bloqueo de retención.

El bloqueo de retención consta preferentemente de una lengüeta escotada de la pared trasera del carril sustentador, con apéndice conformado y tecla de soltado.

Para ensamblar unos con otros los soportes, es decir para el apilamiento de cassettes, los brazos tienen en sus lados exteriores una regleta en forma de cola de milano y una ranura complementaria por ejemplo.

Si los rollos de cinta de los cassettes deben bloquearse durante su conservación, pueden aplicarse, al menos en una de las ramas de la U brazos elásticos hacia afuera equipados con levas de enclavamiento para los rollos de cinta.

5. A continuación se aclara con más detalle, haciéndose referencia a las figuras adjuntas, un ejemplo de ejecución preferente no limitativo del objeto de la invención.

La figura 1 muestra una sección longitudinal de un receptáculo, paralela a la cara más grande del cassette,

10. la figura 2 muestra una vista frontal del receptáculo.

- El soporte consta esencialmente de un carril sustentador 1 cuya sección transversal es esencialmente en forma de U, según la figura 2. Las dimensiones están elegidas de manera que la separación de ambas ramas de la U 2,3 permite precisamente la introducción del cassette 5 con sus salientes 4 que flanquean lateralmente el lado longitudinal del cassette. Así
15. los bordes 6,7 de las ramas de la U, 2,3, doblados hacia dentro, agarran sobre los cantos 8 de los salientes 4 del cassette.

- En un extremo del soporte, el izquierdo en la figura
20. 1, éste presenta una pared de fondo 9 que sirve para el apoyo de un muelle helicoidal 10. El muelle 10 se comprime al meterse el cassette 5 (por la derecha en la figura 1). Con el fin de que el cassette 5 se sujete en estado encajado, agarra un apéndice 14 sobre su canto 11. El apéndice 14 se encuentra
25. al extremo de una lengüeta 13 que se produce debido a que la pared trasera 16 del carril 1 presenta en una longitud 12 sendos cortes paralelos a la dirección de introducción del cassette 5, de manera que la lengüeta 13 es desviable hacia
30. abajo relativamente al resto del carril 1. Al presionarse sobre la tecla 15 conformada en la lengüeta 13, se expulsa por

el muelle 10 el cassette, y puede cogerse. Los bordes 6,7 tocan en ésto con ligera tensión previa en el cassette 5 y le frenan tanto que no pueden catapultarse hacia afuera.

5. En los lados exteriores de las alas 2,3 hay medios para ensamblar unos con otros varios soportes del mismo tipo. Aquí están previstas por ejemplo guías de cola de milano que en el ensamble engranan unas en otras a modo de chavetas y chaveteros, y concretamente una regleta 17 en la rama 2 y una ranura 18 complementaria a ésta en la rama 3.

10. Las regletas base 19 del carril 1 levantan al soporte tanto que la tecla 15 al accionarse no choca contra el fondo.

15. En el caso de que se desee, el soporte puede estar desarrollado de manera que los rollos de cinta del cassette 5 estén asegurados contra un giro inadvertido, al estar encajados. Para esta finalidad están previstos en el ejemplo de ejecución brazos elásticos salientes 20 con levas de enclavamiento 21, que están conformados en la rama 3, y cuyas levas 21 al expulsarse el cassette se sacan de sus orificios de cubo y caen de nuevo después de encajado.

20. La totalidad del soporte, excepto el muelle 10, es una sola pieza de un material sintético conformable en caliente preferentemente, como por ejemplo poliestireno.

N O T A

25.

Descrito suficientemente la naturaleza del invento, así como la manera de realizarlo en la práctica, debe hacerse constar que las disposiciones anteriormente indicadas son susceptibles de modificaciones de detalle en cuanto no alteren su principio fundamental. También se hace constar que el invento corresponde a una solicitud de patente presentada en

30.

Suiza, con el número P 24 27 104.3 de 5 de junio de 1.974, acogiéndose por lo tanto a los beneficios que conceden los Convenios Internacionales en vigor, siendo lo que constituye la esencia del referido invento, y por lo que se solicita Patente de Invención por 20 años en España sobre: PERFECCIONAMIENTOS EN SOPORTES PARA CASSETTES DE CINTA MAGNETICA Y SIMILARES, caracterizándose por lo siguiente:

5. 1.- Perfeccionamientos en soportes para cassettes de cinta magnetofónica y similares, en forma de un carril sustentador en forma de U, cuyas ramas con sus bordes doblados hacia dentro agarran por forma, al modo de una guía de corredera, sobre los salientes que flanquean lateralmente al lado longitudinal del cassette, caracterizados porque el carril sustentador presenta en uno de sus extremos una pared de fondo contra la que se apoya un muelle de compresión, y porque el cassette encajado en el carril sustentador contra la presión de resorte, se sujeta en la situación encajada mediante un bloqueo de retención.
10. 2.- Perfeccionamientos según la reivindicación 1, caracterizados porque el bloqueo de retención consta de una lengüeta escotada de la pared trasera del carril sustentador, que tiene conformados un apéndice y una tecla de soltado.
15. 3.- Perfeccionamientos según las reivindicaciones 1 y 2, caracterizados porque las ramas presentan en su lado exterior medios, tales como una regleta de cola de milano y una ranura complementaria, para ensamblar unos con otros los soportes.
20. 4.- Perfeccionamientos según las reivindicaciones 1 a 3, caracterizados porque al menos en una de las ramas están aplicados y en su caso conformados, brazos elásticos hacia
- 25.
- 30.

afuera con levas de enclavamiento para los rollos de cinta.

5.- Perfeccionamientos en scportes para cassettes de cinta magnética y similares, tal y como queda sustancialmente descrito en la presente Memoria, y en los dibujos adjuntos.

5.

Esta Memoria consta de seis hojas, escritas a máquina por una sola cara.

Madrid,

13 MAYO 1975

IDN INVENTIONS AND DEVELOPMENT OF
NOVELTIES AG,

L. GARCIA ALONSO Y RODRIGUEZ
F. F. Firmador: L. Garcia Farofandas

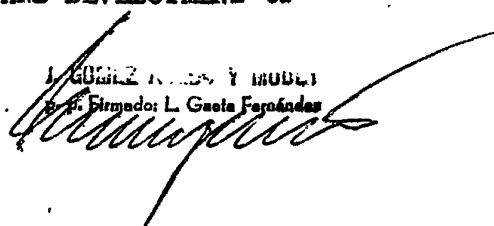


Fig.1

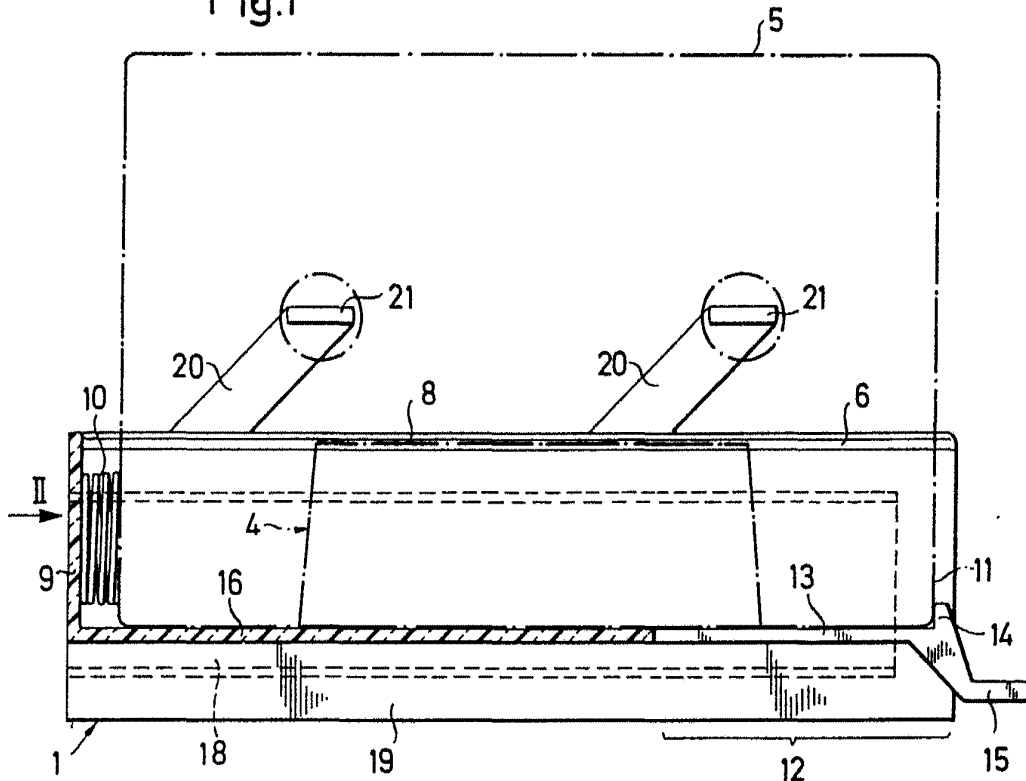
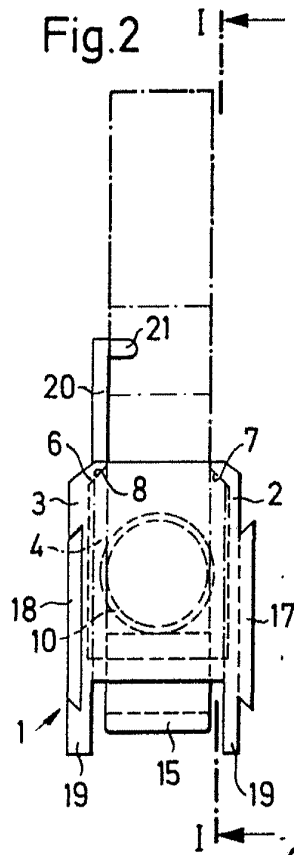


Fig.2



ESCALA
VARIABLE

13 MAYO 1975

Madrid

J. GOMEZ ACEB0 Y MODEJ
p. p. Firmador: L. Gaete Fernánde