

437609

P A T E N T E D E I N V E N C I O N

por VEINTE años

cuyo privilegio se solicita para España, sus
territorios y plazas de soberanía, a favor de:

JUMBERGA, S.A.

entidad española, domiciliada en Badalona (Bar
celona), calle Jacinto Benavente s/n, relati-
va a:

"PERFECCIONAMIENTOS EN EL ESTIRADO DEL TEJIDO
PRODUCIDO EN UN TELAR CIRCULAR"

POOR
QUALITY

Inventor: D O S D

MEMORIA DESCRIPTIVA

5. La presente invención se refiere a unos perfeccionamientos en el estirado del tejido producido en un telar circular, siendo su objeto el eliminar ciertos inconvenientes que ordinariamente se originan en la fase de estiraje de la pieza de tejido tubular saliente del telar, bajo la acción del grupo de tres rodillos rotativos que determinan sucesivamente el desplazamiento de la pieza aplanada hasta el plegador o equivalente, - - - - -

10. Ocorre que en el estirador las dos caras del tejido aplanado no son solicitadas de igual manera, dado que el rozamiento del tejido en el tercer rodillo se efectúa en función de la tensión recibida de dicho plegador, y la misma varía además a tenor del diámetro del enrollamiento, por ello, el tejido no puede eliminar sus tensiones mientras permanece enrollado, y la tensión del tejido en el interior del plegador es distinta de la del exterior, pudiendo esta última eliminar las tensiones acumuladas. Además, al pasar el tejido de la forma tubular a la aplanada, se forman pliegues en los extremos del plegador, que permanecen y causan defectos. - - - - -

15.

20.

25. En los casos en que no haya plegador, una de las caras del tejido sólo tiene contactos tangenciales con los rodillos primero y tercero, mientras que la restante cara está en contacto directo con el semiperímetro del segundo rodillo, por ello, las diferencias de rozamiento tejido-tejido con tejido-rodillo

originan diferencias de tensiones en la estructura del tejido, así, la pieza de tejido tiene asimetría entre sus dos caras y ofrece distinto aspecto. - - - - -

5.

Los perfeccionamientos objeto de esta invención evitan los expresados inconvenientes, caracterizándose porque la pieza de tejido tubular saliente del telar, es atraída por un dispositivo compuesto de cuatro rodillos iguales que giran sucesivamente en sentidos inversos y estando todos ellos dotados de movimiento motor, pasando dicho tejido por entre los rodillos primero y segundo para ser aplanado y siguiendo con una cara aplicada en el segundo, hasta pasar por entre el segundo y tercer rodillos y seguir con la restante cara aplicada en el tercero, hasta pasar por entre el tercer y cuarto rodillos, tras lo cual el tejido sigue hacia el lugar de recogida, sin estar sometido a tracción, y siendo meramente receptor del tejido el plegador en el caso en que lo hubiese. -

10.

15.

Otros objetos y características de la invención se irán dando a conocer en detalle a lo largo de la descripción que sigue, haciendo referencia a los dibujos ilustrativos que la acompañan. En los dibujos: - - - - -

20.

Figura 1, representa esquemáticamente el proceso ordinario de estiraje y aplanado del tejido a la salida del telar, mediante tres rodillos. - - - - -

25.

Figuras 2 y 3, representan esquemáticamente el proceso en cuestión, según esta invención, con y sin plegador respectivamente. - - - - -

Corrientemente, el tejido 1 saliente de un telar circun-

lar en forma tubular, o sea con sus caras A y B separadas entre sí, es atraído por un dispositivo que consta de tres rodillos 2, 3 y 4 que giran en sentidos sucesivamente contrarios. - - - - -

5. En este caso ordinario, figura 1, como ha quedado inicialmente expuesto, el tejido 1 es estirado por el grupo de rodillos 2, 3 y 4, y aún por el plegador 5 si se halla dispuesto, y en el mismo se originan tensiones desiguales que dan lugar a deformaciones que en parte son permanentes. - -

10. Con arreglo a la invención, se emplean cuatro rodillos 6, 7, 8 y 9, todos ellos tractores, que no producen diferencias de tensiones en las caras A y B del tejido 1, dado que el mismo está sometido a acciones simétricas. A la salida del dispositivo, el tejido 1 ya no sufre acciones de tracción y pasa sea a un apilado 10 ó a un plegador 5 que se limita a recogerlo. Este plegador dispone de un adaptador 11 para el tejido 1. - - - - -

20. Los rodillos 6, 7, 8 y 9 están integrados en un mecanismo que permite su mutua separación para poder introducir el tejido 1. Este mecanismo comprende el sistema tractor para todos dichos rodillos y se desplaza siguiendo los movimientos giratorios del telar. - - - - -

25. Describas convenientemente las características de la invención, se hace constar que en la misma podrán introducirse cuantas variantes de detalle pueda aconsejar la experiencia, siempre que con ello no se modifique la esencialidad de la misma que es la que se resume y concreta en las reivindicaciones.

ciones que siguen. - - - - -

N O T A

Se declaran de novedad y propiedad para España, sus territorios y plazas de soberanía, las siguientes: - - - -

5.

REIVINDICACIONES

1.- Perfeccionamientos en el estirado del tejido producido en un telar circular, caracterizado porque la pieza de tejido tubular saliente del telar es atraída por un dispositivo que comprende cuatro rodillos iguales que giran sucesivamente en sentidos inversos y estando dotados todos ellos de movimiento motor, pasando el citado tejido por entre los rodillos primero y segundo para ser aplanado y siguiendo con una cara aplisada en el segundo, hasta pasar por entre el segundo y tercer rodillos y seguir con la restante cara aplisada en el último de ellos, hasta pasar por entre el tercer y cuarto rodillos, tras lo cual dicho tejido continúa hacia el lugar de recogida sin estar sometido a tracción, y siendo meramente receptor del tejido el plegador en el caso en que lo hubiese, - - - - -

10.

15.

20.

2.- "PERFECCIONAMIENTOS EN EL ESTIRADO DEL TEJIDO PRODUCIDO EN UN TELAR CIRCULAR". - - - - -

Todo ello conforme se describe y reivindica en la presente memoria que consta de seis hojas foliadas y mecanografiadas.

des por una sola de sus caras, y de tres figuras que la
ilustren.

BARCELONA, 30 ABR. 1975

P. A. M. CURELL SUÑOL

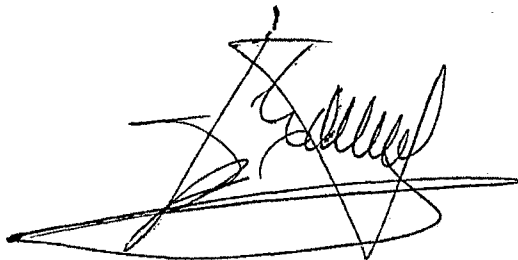
A handwritten signature in black ink, appearing to read 'M. Curell Suñol', is written over a large, loopy scribble that resembles a stylized 'S' or a similar abstract shape.

FIG. 1

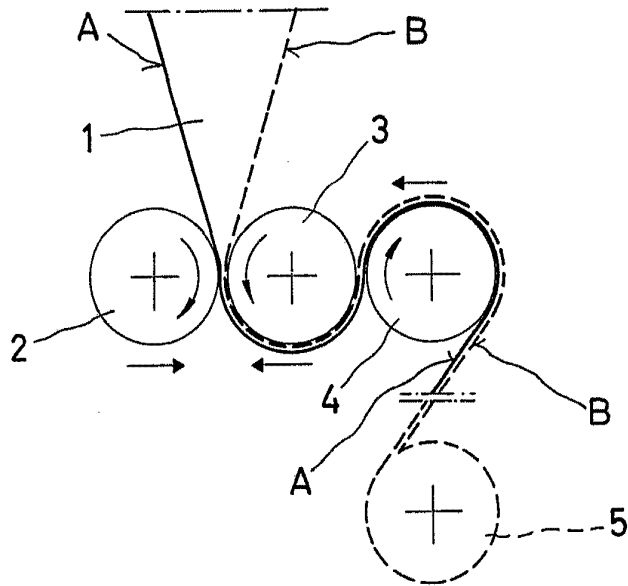


FIG. 2

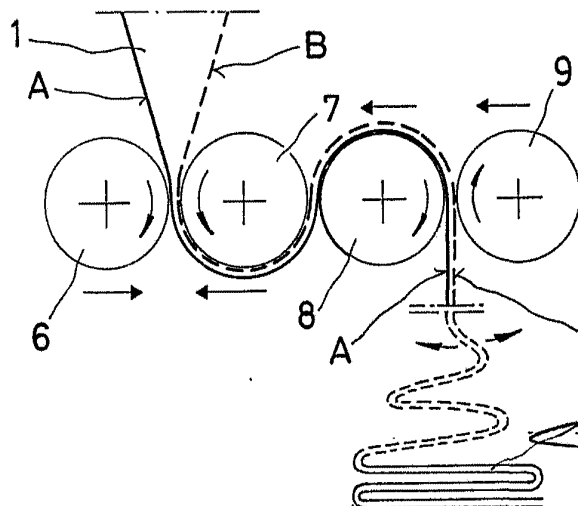
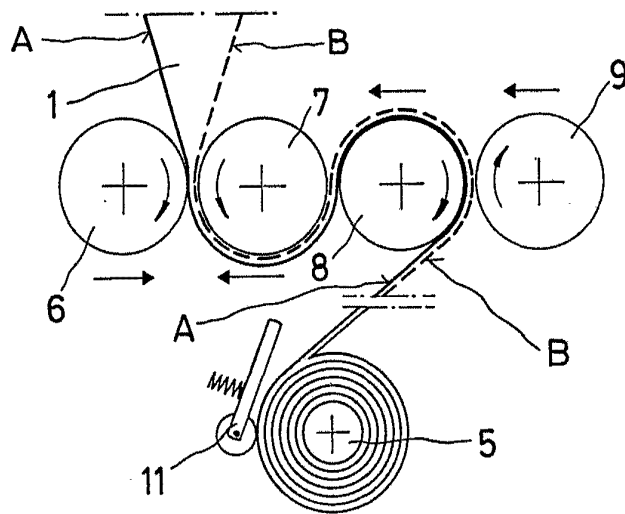


FIG. 3

BARCELONA, 30 APR. 1975

F. A. M. CURELL SURRO

10