

437607

29 A



Int. Cl.⁴ G05F

MEMORIA DESCRIPTIVA

de la Patente de Introducción, cuyo registro se solicita por 10 años, a favor de D. JOCHEN FREY, de nacionalidad alemana, residente en Caballero, 75-77 BARCELONA, por: "UN APARATO LECTOR DE TARJETAS CODIFICADAS PARA MANDO DE CIRCUITOS ELECTRICOS Y ELECTRONICOS EN GENERAL".

La presente Patente de Introducción tiene por objeto garantizar el derecho a la fabricación exclusiva de un aparato lector de tarjetas codificadas para mando de circuitos eléctricos y electrónicos en general.

5 Este aparato lector es de aplicaciones múltiples, destacándose como característica el que sirva para mandar la corriente en baja tensión de mando de los rolés del contactor del motor de accionamiento de una barrera. Así pues, cuando el código de la tarjeta introducida coincide con una de las combinaciones de cierre

29 APR



10 de circuito establecidas según las posiciones de los conmutado-
ros, se produce el cierre del circuito y se pone en funcionamien-
to la barrera.

De la misma forma, este sistema de aparato lector puede ha-
cerse servir para conseguir la abertura de una puerta a horas
15 determinadas, según la programación, o para poder accionar un as-
censor.

El aparato lector reivindicado está constituido por un bas-
tidor paralelepipedico fijo, con una plataforma sobre la que des-
liza una placa móvil que presenta, en su zona media y en el lado
20 transversal, una gran abertura rectangular y un saliente verti-
cal dirigido hacia abajo que atraviesa una abertura de la placa
horizontal del bastidor. Entre la cara inferior de la placa mó-
vil desplazable y la cara superior del bastidor, queda espacio
para la introducción de la tarjeta, cuyo borde interior al hacer
25 tope en el saliente vertical de la placa móvil provoca el despla-
zamiento de esta, hasta que el saliente actúa sobre la lámina de
contacto flexible del interruptor principal.

Los bordes de la abertura de la placa móvil llevan unas pos-
tañas verticales para guía de las barras de prolongación de la
30 placa de microrruptores montados uno al lado del otro como en
una regleta. La placa móvil presenta sobresalientes por la cara
inferior de la placa, los tetones desplazables verticalmente ha-
cia arriba.

Según la posición de los salientes de la tarjeta, se actúa
35 en determinados tetones y por tanto en determinados microrrup-
tores.

Para que se produzca esta impulsión, se precisa que la pla-
ca de microrruptores descienda aplicándose sobre la tarjeta.

29 AB



40 Ello se consigue durante el desplazamiento de la placa móvil
que arrastra la base del microrruptor y, como los extremos de
las barras de esta base se mueven en unas ranuras inclinadas
de unas placas fijas a los laterales del bastidor, se produce
el descenso de la base de los microrruptores y la aplicación de
los tetones salientes de la cara inferior de la base de los
45 microrruptores sobre la tarjeta que lleva los salientes.

Los salientes de la tarjeta actúan sobre determinados microrruptores, que envían señales a los correspondientes conmutadores de tres posiciones, montados sobre una placa vertical fija al borde extremo de la placa horizontal móvil.

50 Cada conmutador posee, en la parte exterior de la placa en que se montan, los pulsadores para definir su posición. La actuación del mecanismo mandado por el aparato lector, se produce según que los micros actuados por la tarjeta produzcan señales que completen el circuito en la posición de los conmutadores,
55 establecida previamente de acuerdo con determinado código.

Si la tarjeta presenta su código de acuerdo con el previsto, se completa el circuito entre el interruptor principal cerrado por el saliente vertical de la placa móvil y los conmutadores, produciéndose la corriente de baja intensidad precisa para el
60 mando. Cuando se extrae la tarjeta, se produce el retorno de la placa móvil y la separación del saliente inferior de ésta respecto a la lámina de contacto por la acción de un resorte de retorno dispuesto entre el bastidor fijo y la placa móvil.

65 En la hoja gráfica adjunta y a título de ejemplo, se representa un caso de realización práctica del aparato lector de tarjetas codificadas, para mando de circuitos eléctricos y electrónicos en general.



La figura 1 representa un esquema eléctrico general del aparato lector. La figura 2 es un esquema de las posiciones de los conmutadores. Las figuras 3 y 4 muestran el alzado frontal y lateral en la posición previa a la introducción de la tarjeta codificada. La figura 5 muestra la figura en planta de la que, para facilitar la interpretación, sólo se han indicado de trazos los cables de conexión con los primeros conmutadores. La figura 6 es el corte vertical según A B en la posición inicial. Las figuras 7 y 8 son las vistas inferiores en las dos posiciones de desplazamiento del elemento móvil que actúa en el contactor principal. La figura 9 es una vista posterior en la que se advierten los mandos de los conmutadores.

80 Siguiendo los dibujos se advierten los conductores -1- y -2- de conexión a los equipos de mando así como los microrruptores -3-, en cuyos vástagos móviles actúan los salientes de la tarjeta codificada, De los dos conductores, el -1- va a parar al contactor principal -4- del que sale el conducto -5- de conexión con el primer microrruptor -3-. El conductor -2- sirve para el enlace con el conmutador -6- del extremo del grupo de conmutadores.

Los pulsadores exteriores -7- de los conmutadores permiten tres posiciones que suponen el puentado de los seis bornes terminales -8- según tres posiciones de conmutación que se obtienen según que la posición del pulsador sea la -7-, la -7'- o la -7''-. La posición -7- se corresponde con la conexión de la parte interior de los bornes exteriores según -9-, mientras que las posiciones -7'- y -7''- se corresponden con las -10- y -11- de la figura 2.



95 En el caso del ejemplo, combinando las tres posiciones
de los seis conmutadores, pueden establecerse los códigos co-
rrespondientes a las tarjetas cuyos salientes, al actuar en
los vástagos -12- de los microrruptores -3-, determinan según
la codificación acertada la disposición en serie de los con-
100 ductores y el envío de la señal de mando.

La tarjeta codificada se introduce en la ranura -13- avan-
zando hasta que su borde posterior hace tope con la zona enca-
rada de la parte superior del saliente vertical -14- del con-
junto móvil. Con ello se determina el desplazamiento del con-
105 junto móvil de la placa -15- de bordes delantero y posterior
verticales -16- y -17-. En la perforación de la placa -15-
limitada por las pestañas verticales paralelas -18-, se enca-
ja la base -19- que lleva en este caso los seis microrruptores
-3-. La placa -15- lleva, en sus laterales, unas barras para-
110 lelas en prolongación -20- y -21-, de las cuales las -20- más
próximas a la zona de entrada de la tarjeta se encajan en unas
ranuras verticales -22- de las pestañas -18-. De esta forma,
cuando la tarjeta al hacer tope en el saliente -14- hace des-
plazar la placa -15-, arrastra en su movimiento a la placa
115 base -15- de los microrruptores -3-. Los extremos de las barras
-20- y -21- quedan alojados en unas ranuras inclinadas -23- dis-
puestas en la parte superior de las láminas -24- solidarias a
los laterales -25- del chásis del frontal -26-. De esta forma,
al desplazarse la placa -15- en el sentido de la flecha -27-,
120 se arrastra el conjunto de microrruptores que, por la guía de
las barras -20- y -21-, desciende simultáneamente de nivel,
con lo que los salientes -12- sobresalientes por la cara infe-



rrior de la placa de los microrruptores, son impulsados hacia
arriba dentro de su alojamiento en la base -19- en los sitios
125 que coincidan con los salientes propios del código de la tarje-
ta. Como simultaneamente la parte inferior del saliente -14- ha
impulsado la laminilla -28- del contactor principal, -4-, se pro-
ducirá la señal de mando si los salientes -12- que han actuado
tienen los terminales vinculados por conductores a los conmuta-
130 dores, de forma que permitan el paso de corriente, al coincidir
con las combinaciones codificadas, al actuar en los pulsadores
-7- de la cara posterior de la placa -30- que tiene por su cara
delantera los conmutadores -6-. Esta placa -30- presenta su bor-
de inferior unido por tornillos a la pestaña vertical -17- del
135 marco móvil -15-. Cuando se quita la tarjeta, actúa un resorte
de retorno -31- que hace mover el marco -15- en sentido contra-
rio a la flecha -27-. Un extremo de este resorte queda anclado en
un tetón -32- de la cara inferior del marco móvil, mientras que
el otro extremo se ancla en un tetón -33- de la cara inferior de
140 la base plana superior -34- del chásis del aparato, que llevará
su correspondiente envolvente para que el usuario sólo pueda in-
troducir la tarjeta, mientras que para el que controla el paso
quedan accesibles los pulsadores -7- que permiten variar la codi-
ficación de las tarjetas, cuya introducción supone la emisión de
145 la señal que al final, supone normalmente el quitar o poner el
neutro de un circuito eléctrico que accionaría un relé de un con-
tactor o sea de un motor para levantar una barrera, caso típico
en el control de aparcamientos, del contactor de un ascensor, del
contactor que permite abrir o cerrar una puerta, o en general de



150 cualquier operación comandada a distancia y que se desea sea efec-
tuada precisamente a ciertas horas y por los poseedores de de-
terminadas tarjetas.

Se fabricará el aparato lector de tarjetas codificadas, con
los materiales apropiados a sus elementos componentes, pudiendo
155 variar su forma, acabado, dimensiones y cuantos detalles, no al-
teren, cambien o modifiquen su esencialidad.

====N O T A====

Se reivindica:

1º.- Un aparato lector de tarjetas codificadas para mando de cir-
cuits eléctricos y electrónicos en general, constituido por un
160 bastidor paralelepípedo fijo, con una plataforma sobre la que
desliza una placa móvil que presenta, en su zona media y en el
lado transversal, una gran abertura rectangular y un saliente ver-
tical dirigido hacia abajo que atraviesa una abertura de la pla-
ca horizontal del bastidor, Entre la cara inferior de la placa
165 móvil desplazable y la cara superior del bastidor, queda espacio
para la introducción de la tarjeta cuyo borde interior, al hacer
tope en el saliente vertical de la placa móvil, provoca el des-
plazamiento de esta hasta que el saliente actúa sobre la lámina
de contacto flexible del interruptor principal.

170 2º.- Un aparato lector de tarjetas codificadas, para mando de cir-
cuits eléctricos y electrónicos en general, según reivindicación
primera, caracterizado porque los bordes de la abertura de la
placa móvil llevan unas pestañas verticales para guía de las ba-

mg



rras de prolongación de la placa de microrruptores, montados uno
175 al lado del otro como en una regleta. La placa móvil presenta
sobresalientes por la cara inferior de la placa los tetones des-
plazables verticalmente hacia arriba. Según la posición de los
salientes de la tarjeta, se actúa en determinados tetones y por
tanto en determinados microrruptores.

180 3º.- Un aparato lector de tarjetas codificadas para mando de cir-
cuitos eléctricos y electrónicos en general, según reivindicacio-
nes anteriores, caracterizado porque para que se produzca esta im-
pulsión, se precisa que la placa de microrruptores descienda
aplicándose sobre la tarjeta. Ello se consigue durante el despla-
185 zamiento de la placa móvil que arrastra la base del microrruptor,
y como los extremos de las barras de esta base se mueven en unas
ranuras inclinadas de unas placas fijas a los laterales del bas-
tidor, se produce el descenso de la base de los microrruptores y
la aplicación de los tetones salientes de la cara inferior de la
190 base de los microrruptores sobre la tarjeta que lleva los salien-
tes.

4º.- Un aparato lector de tarjetas codificadas para mando de cir-
cuitos eléctricos y electrónicos en general, según reivindica-
ciones anteriores, caracterizado porque los salientes de la tar-
195 jeta actúan sobre determinados microrruptores que envían señales
a los correspondientes conmutadores de tres posiciones, montados
sobre una placa vertical fija al borde extremo de la placa hori-
zontal móvil. Cada conmutador posee, en la parte exterior de la
placa en que se montan, los pulsadores para definir su posición.

200 La actuación del mecanismo mandado por el aparato lector se pro-

mCe



duce según que los micros actuados por la tarjeta produzcan se-
ñales que completen el circuito en la posición de los conmutado-
res, establecida previamente de acuerdo con determinado código.

5º.- Un aparato lector de tarjetas codificadas para mando de cir-
205 cuítos eléctricos y electrónicos en general, según reivindica-
ciones anteriores, caracterizado porque si la tarjeta presenta
su código de acuerdo con el previsto, se completa el circuito en-
tre el interruptor principal cerrado por el saliente vertical de
la placa móvil y los conmutadores, produciéndose la corriente de
210 baja intensidad precisa para el mando. Cuando se extrae la tarje-
ta, se produce el retorno de la placa móvil y la separación del sa-
liente inferior de ésta respecto a la lámina de contacto, por la
acción de un resorte de retorno dispuesto entre el bastidor fijo
y la placa móvil.

216 6º.- Un aparato lector de tarjetas codificadas para mando de cir-
cuítos eléctricos y electrónicos en general.

Consta la presente memoria descriptiva de nueve hojas folia-
das y escritas por una sólo cara.

Barcelona, 29 de abril de 1.975

P. A.

M. LLORT

m Ce

FIG.1

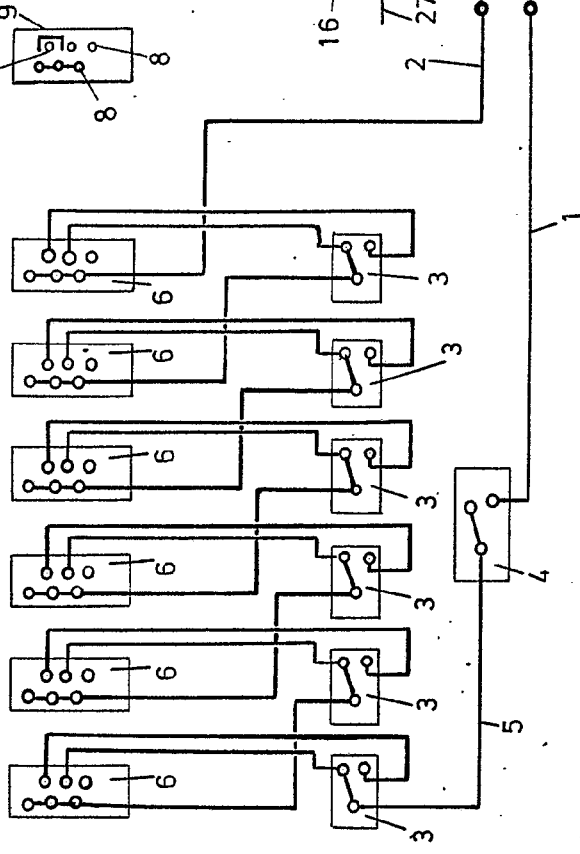


FIG.2

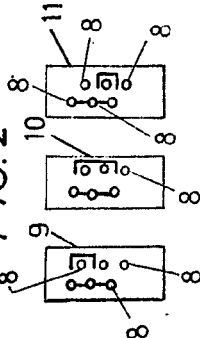


FIG.6

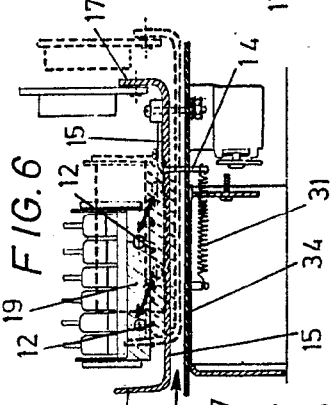


FIG.4

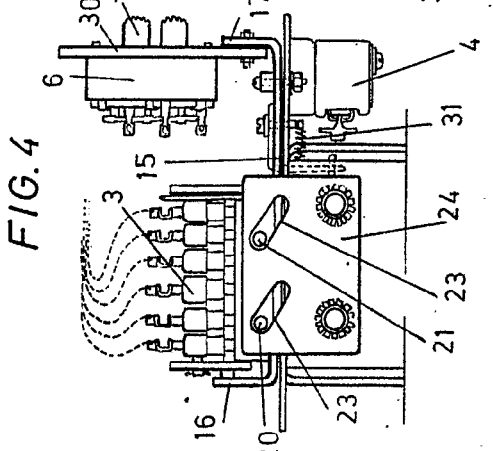


FIG.7

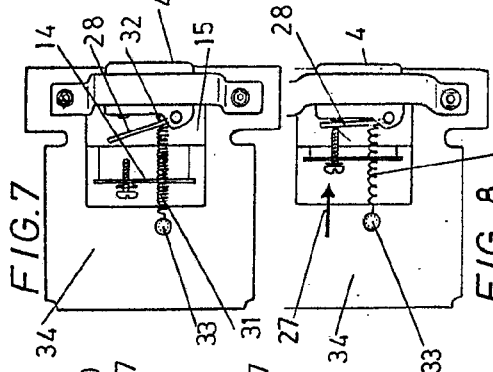


FIG.8

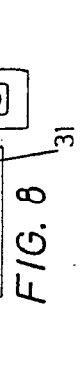


FIG.3

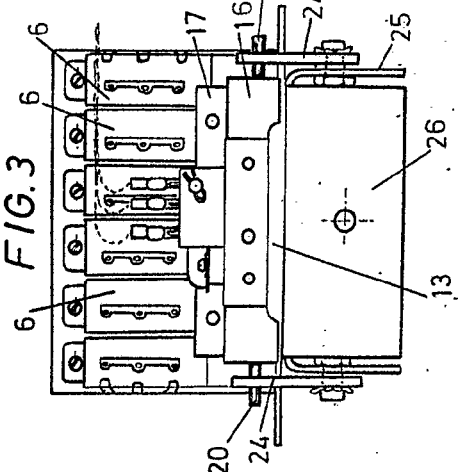


FIG.9

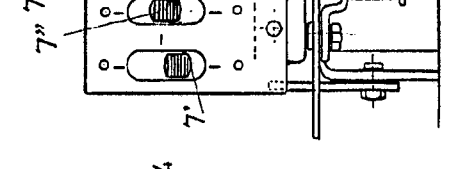
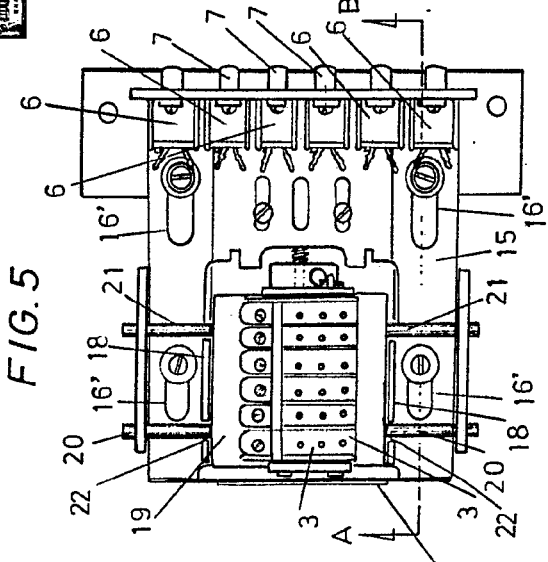


FIG.5



BARCELONA 2715 - A Madrid - DE 1915

P. A.

M. LLORT

Don. JOCHEN FREY.

FIG. 1

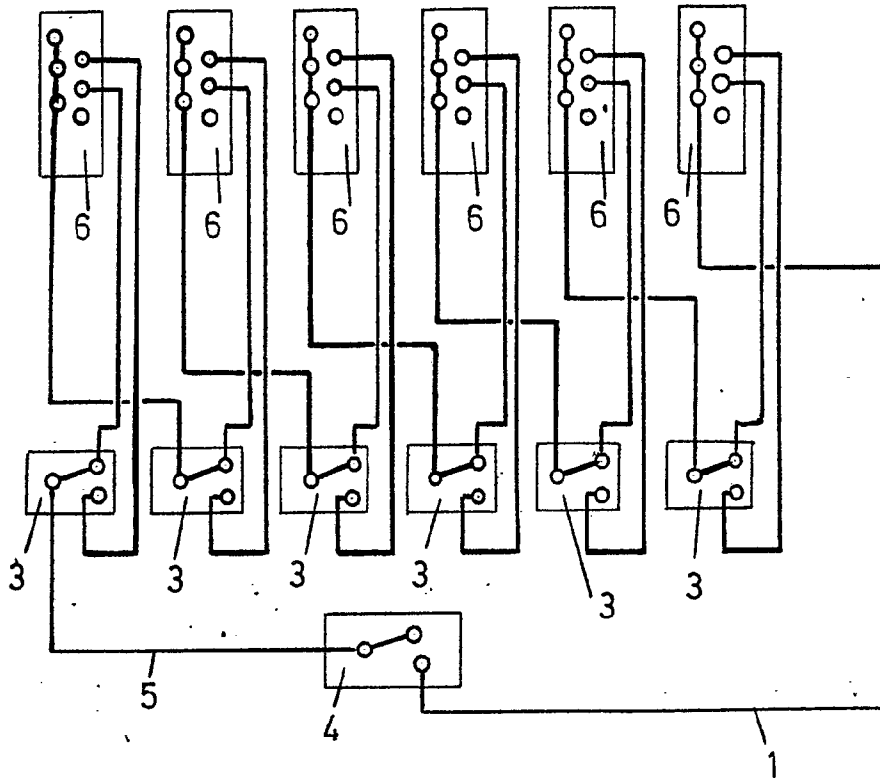


FIG. 2

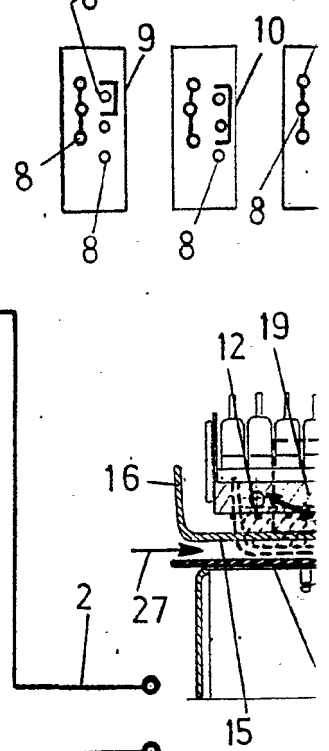


FIG. 3

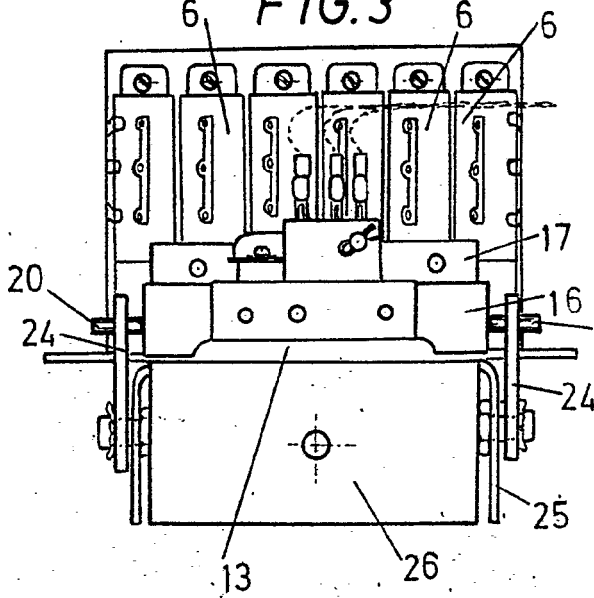
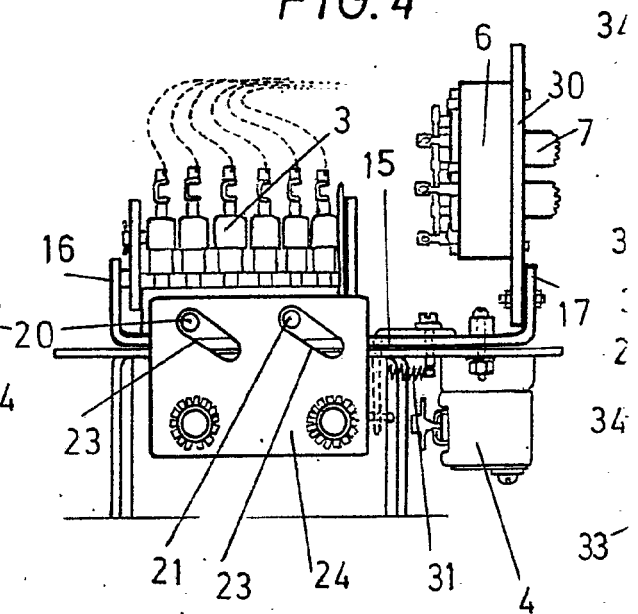


FIG. 4



ESCALA VARIABLE.

FIG. 2

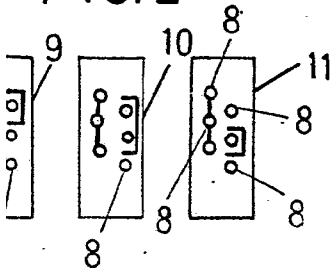


FIG. 5

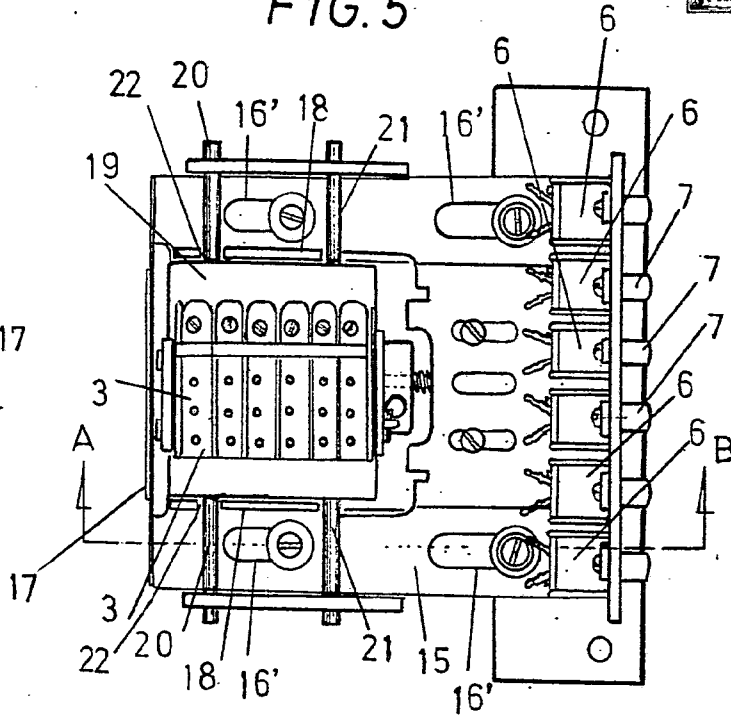


FIG. 6

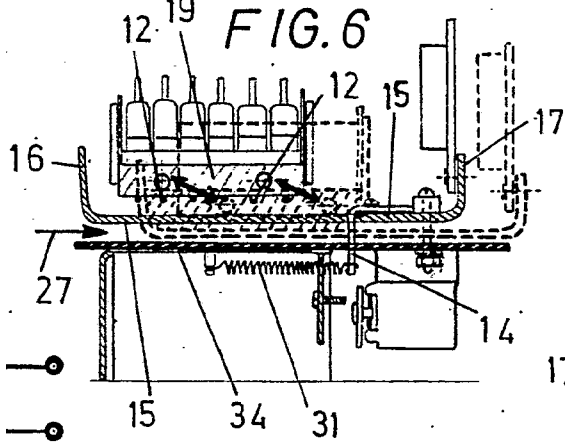


FIG. 7

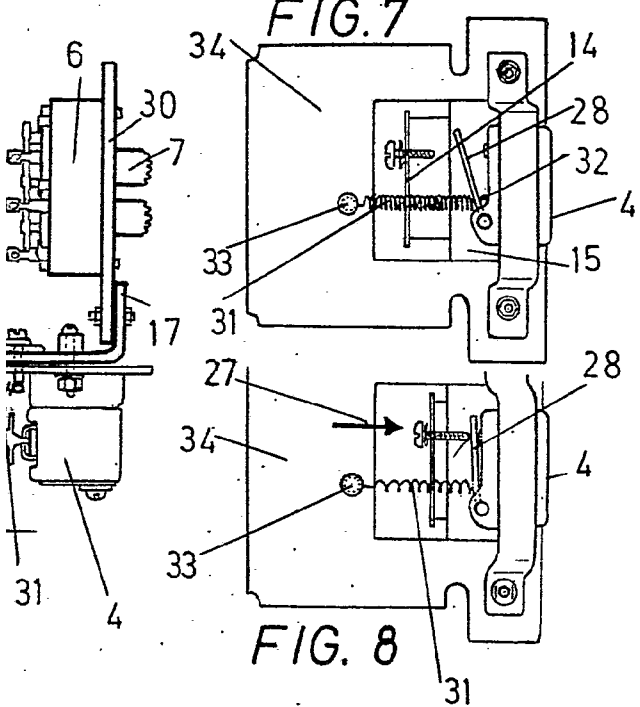
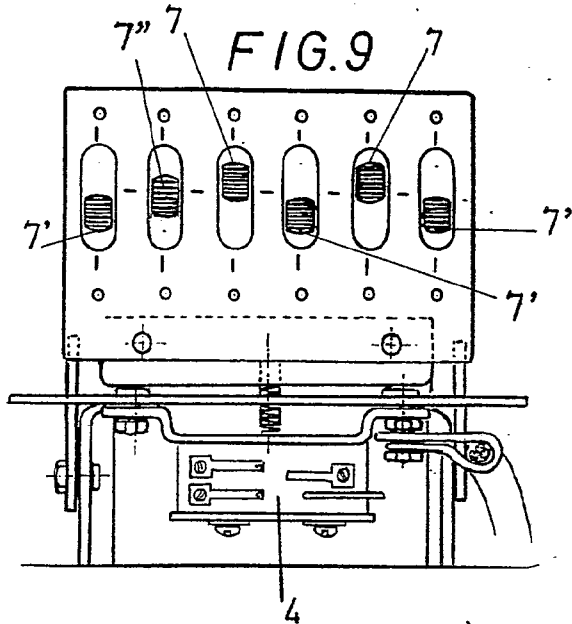


FIG. 8

FIG. 9



BARCELONA 29 DE Abril DE 1975
P. A.

M. LLORT