

437569

23 ENE. 1976

P.- 60.380

PHN 7498

Spain

HK/MC

Int. CL: GUB 23/12; GUB 15/04

MEMORIA DESCRIPTIVA

para solicitar PATENTE DE INVENCION

a nombre de N.V. PHILIPS' GLOEILAMPENFABRIEKEN

entidad holandesa

con domicilio en Emmasingel 29, Eindhoven, Holanda

por: "PERFECCIONAMIENTOS INTRODUCIDOS EN UNA CASSETTE  
PARA UN APARATO PARA REGISTRAR Y/O REPRODUCIR  
INFORMACION"

15.1.76

- 1 -

El invento está relacionado con una cassette para un aparato para registrar y/o reproducir información, tal como música, conversación, imágenes de televisión, impulsos digitales, etc. y que comprende: un alojamiento de cassette, un portaregistro en la forma de una cinta delgada que se acomoda en el alojamiento de cassette, dos núcleos de bobinar para la cinta que son rotativos respecto al alojamiento de cassette alrededor de unos ejes geométricos sustancialmente paralelos, unas aberturas en un costado del alojamiento de cassette, entre otras cosas para un elemento de registro y/o lectura de información que coopera con la cinta, así como una serie de elementos de guiado de cinta para guiar la cinta, en planos paralelos a los ejes geométricos de los núcleos de bobinar, desde un núcleo de bobinar a lo largo de un lado del alojamiento de cassette hasta el otro núcleo de bobinar.

Las cassettes de este tipo, que se designan generalmente por el nombre de tipo de cassette de dos orificios, porque la cassette tiene dos orificios para accionar los dos núcleos de bobinar, son conocidas en varios tipos y ejecuciones. Las cassettes de dos orificios se emplean frecuentemente, por ejemplo para película simple de 8 y para cinta magnética, por ejemplo, la bien conocida cassette compacta.

Un objeto de este invento es proveer una cassette del tipo mencionado en la introducción, que es adecuada para utilizarla con cinta que se puede emplear por las dos caras

para registrar información, y el invento se caracteriza porque el alojamiento de cassette tiene aberturas en dos costados opuestos para un elemento de registro y/o lectura de información que coopera con la cinta, porque como mínimo, cerca de cada una de las cuatro esquinas del alojamiento de cassette está dispuesto un elemento de guiado de cinta, y porque la cinta, que viene de un núcleo de bobinar, se hace avanzar sobre los elementos de guiado a lo largo del costado, cruza luego en dirección sustancialmente diagonal hasta un elemento de guiado de cinta cerca de la esquina diagonalmente opuesta, para hacerse avanzar subsiguientemente a lo largo del otro costado y finalmente hacia el otro núcleo de bobinar.

De este modo, el invento provee una cassette en la que la cinta se hace avanzar más allá de las aberturas de un costado con una de sus caras y subsiguientemente más allá de las aberturas del otro costado con su otra cara, lo cual significa, por consiguiente, que las dos caras de la cinta son accesibles en los costados opuestos de la cassette.

Una ejecución del invento se caracteriza porque la parte de la cinta que cruza en dirección sustancialmente diagonal es guiada por las partes de la cinta que están bobinadas alrededor de los núcleos de bobinar. Dicha ejecución tiene la ventaja de que se pueden reducir a un mínimo las dimensiones de la cassette. El guiado de la parte de la cinta que

5 cruza diagonalmente sobre los carretes no plantea problemas,  
debido a las diferencias de velocidad entre la parte de la  
cinta que cruza diagonalmente y la cinta sobre los carretes.  
Como consecuencia del enlace especial de acuerdo con el in-  
vento, la parte de la cinta extendida diagonalmente corre so-  
bre los carretes en el lado en que la velocidad circunferen-  
cial varía en el mismo sentido. Además, como el valor abso-  
luto de la velocidad de la cinta es el mismo en todas partes,  
no existirá movimiento relativo entre la cinta que está en el  
10 carrete y la parte que cruza, en los lugares en que la parte  
de cinta que cruza diagonalmente se aplica a los carretes.

15 Otra ejecución se caracteriza porque el alojamiento  
de cassette tiene sustancialmente simetría de rotación por  
su parte exterior respecto a un eje geométrico paralelo a  
los ejes geométricos de los núcleos de bobinar, cuyo eje  
geométrico pasa por el punto de intersección de las diagona-  
les del alojamiento de cassette. En un aparato que está do-  
tado de un solo elemento de registro y/o lectura únicamente,  
se puede instalar este tipo de cassette en cualquier posi-  
20 ción en el aparato, mientras que dicho elemento puede coope-  
rar siempre con la cinta a través de la abertura prevista  
para este fin en el costado de la cassette.

25 A continuación se describirá el invento con más  
detalle refiriéndose al dibujo, que muestra una ejecución  
del invento, y en el que:

La figura 1 es una vista desde arriba de una cassette para cinta magnética con un alojamiento de plástico para cassette que consta de dos partes sustancialmente idénticas.

5

La figura 2 muestra la cassette para cinta magnética de la figura 1, habiéndose quitado la parte superior del alojamiento de cassette, y

La figura 3 es una vista lateral de uno de los costados largos de la cassette de la figura 1.

10

La cassette 1 de la figura 1 comprende un alojamiento 2 de cassette en el que está acomodado un portarregistro en la forma de una cinta magnética delgada 3. En el alojamiento de cassette están dispuestos dos núcleos 4 de bobinar para la cinta, que son relativos respecto al alojamiento alrededor de unos ejes geométricos sustancialmente paralelos. Dichos núcleos están hechos de plástico y van apoyados rotativamente respecto al alojamiento 2 de cassette con la ayuda de unas partes anulares, ligeramente salientes, del alojamiento 2, no representadas, como es usual en las bien conocidas cassettes compactas. En los costados 6 del alojamiento de cassette están formadas unas aberturas 7, 8 y 9 equidistantes unas de otras. La abertura central 8 está situada en el centro del costado 6 y sirve para el paso al interior del alojamiento de una cabeza de registro/reproducción de un aparato de cinta magnética, y las otras dos aberturas

15

20

25

7 y 9 sirven para el paso de una cabeza de borrado y de un rodillo de presión.

5 El alojamiento de cassette consta de dos partes 10 y 11 sustancialmente idénticas. Cerca de las cuatro esquinas del alojamiento de cassette están dispuestos unos elementos 12, 13, 14 y 15 de guiado de cinta, que constan de cuatro rodillos idénticos de plástico, que pueden girar sobre unos pasadores 16. Pueden formar una sola pieza con la parte 11 de alojamiento, o pueden estar constituidos por pasadores metálicos montados en dicha parte de alojamiento.

10 En la situación representada en la figura 2, las partes de la cinta 3 bobinadas en los carretes 17 y 18 están dispuestas sobre los núcleos 4 y 5 de bobinar. La cinta que viene del núcleo 4 de bobinar se ha pasado sobre el rodillo 12 a lo largo de un costado del alojamiento de cassette hacia el rodillo 13, desde donde cruza luego en una dirección sustancialmente diagonal hasta el rodillo 14, próximo a la esquina diagonalmente opuesta, para hacerse pasar subsiguientemente a lo largo del otro costado 6 y finalmente, por medio del rodillo 15, al carrete 18 sobre el núcleo 5 de bobinar.

15 La parte 19 de la cinta 3 que cruza en una dirección sustancialmente diagonal, es guiada por los carretes 17 y 18. En los lugares en que la parte 19 de cinta hace contacto con los carretes 17 y 18, la parte 19 de cinta se

5 mueve en el mismo sentido que los correspondientes carretes 17 y 18, y además, tiene la misma velocidad. Por tanto, no se plantearán problemas como consecuencia de los movimientos relativos. De ese modo, los carretes 17 y 18 tienen una misión de guiado para la parte que cruza de la cinta, lo cual, especialmente en el caso de las cassettes en las que los núcleos de bobinar están provistos de pestañas, asegura también un guiado correcto en la dirección lateral.

10 La cassette mostrada en las figuras comprende un alojamiento 2 de cassette que tiene una simetría sustancial de rotación por su parte exterior respecto a un eje geométrico que pasa por el punto de intersección de las diagonales de dicho alojamiento y es paralelo a los ejes geométricos de los núcleos 4 y 5 de bobinar. En la figura 1, dicho eje geométrico es perpendicular al plano del dibujo, a media distancia entre los núcleos 4 y 5 de bobinar. Como consecuencia de dicha simetría, se puede introducir la cassette en un aparato adecuado de cinta magnética en cualquier posición que se desee, estando siempre la cinta correctamente presentada a las cabezas magnéticas. Para la cooperación con un aparato de cinta magnética, la cassette está provista además de las aberturas 20 y 21, de las cuales la primera abertura sirve para el paso de un carretel, y la abertura mencionada en segundo lugar sirve para el paso de unos pasadores de posicionamiento.

15

20

25

Aunque se ha descrito el invento en la presente memoria anteriormente con referencia a una ejecución que tiene un parecido muy cercano con el conocido aparato compacto para aplicaciones de audiofrecuencia, el alcance del invento no queda limitado en modo alguno a esta clase de ejecución. El invento podría utilizarse con éxito en cassettes que contienen un portarregistro de un tipo diferente, tal como, por ejemplo, una banda de papel o una cinta apropiada para registros ópticos, mientras que la cassette puede tener una forma totalmente distintas, y por ejemplo no necesita ser adecuada para la introducción de un elemento de registro y/o de lectura. Tampoco es necesario que la cinta esté colocada completamente dentro de la cassette; alternativamente, es posible que la cinta se extienda en parte por fuera de la cassette, como es el caso, por ejemplo, en las cassettes simples de 8 conocidas para películas cinematográficas, y en las videocassettes para un registrador de videofrecuencia, en las que se tira de un lazo hacia fuera de la cassette, que luego se hace avanzar más allá de las cabezas magnéticas rotativas.

La presente solicitud, que corresponde a la presentada en Holanda, el 13 de Mayo de 1974, bajo el nº 7406377, se avoca a los beneficios del artículo 51 del vigente Estatuto sobre Propiedad Industrial.

## REIVINDICACIONES

5

Los puntos de invención propia y nueva que se presentan para que sean objeto de esta solicitud de Patente de Invención en España, por VEINTE años, son los que se recogen en las reivindicaciones siguientes:

10

15

20

25

1ª.- Perfeccionamientos introducidos en una cassette para un aparato para registrar y/o reproducir información, tal como música, conversación, impulsos digitales, etc., y que comprende: un alojamiento (2) de cassette, un portarregistro en la forma de una cinta delgada (3) que está acomodado en el alojamiento de cassette, dos núcleos (4, 5) de bobinar para la cinta (3) que son rotativos respecto al alojamiento (2) de cassette alrededor de unos ejes geométricos sustancialmente paralelos, unas aberturas (7, 8, 9) en un costado (6) del alojamiento (2) de cassette, entre otras cosas para un elemento de registro y/o de lectura de información que coopera con la cinta (3), una serie de elementos de guiado de cinta para guiar la cinta, en planos paralelos a los ejes geométricos de los núcleos de bobinar, desde un núcleo de bobinar a lo largo de un costado del alojamiento de cassette hasta el otro núcleo de bobinar, caracterizados porque: el alojamiento de cassette tiene unas aberturas (8) en dos cos-

5 tados opuestos (6) para un elemento de registro y/o lectura de información que coopera con la cinta (3), está dispuesto como mínimo un elemento (12-15) de guiado de cinta cerca de cada una de las cuatro esquinas del alojamiento (2) de cassette, la cinta que viene de un núcleo (4) de bobinar, se pasa sobre unos elementos (12 y 13) de guiado a lo largo de un costado (6), cruza luego en una dirección sustancialmente diagonal hasta un elemento (14) de guiado de cinta cerca de la esquina diagonalmente opuesta, para ser hecha avanzar subsiguientemente a lo largo del otro costado (6) y por último por medio de un elemento subsiguiente (15) de guiado hasta el otro núcleo (5) de bobinar.

10 2ª.- Perfeccionamientos según la reivindicación 1ª, caracterizados porque la parte (19) de la cinta (3) que cruza en una dirección sustancialmente diagonal, es guiada por las partes (17, 18) de la cinta que están bobinadas en los núcleos (4,5) de bobinar.

15 3ª.- Perfeccionamientos según la reivindicación 1ª caracterizados porque el alojamiento (2) de cassette tiene una simetría sustancial de rotación, por su parte exterior, respecto a un eje geométrico que es paralelo a los ejes geométricos de los núcleos de bobinar y pasa por el punto de intersección de las diagonales del alojamiento de cassette.

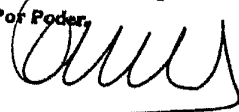
20 4ª.- Perfeccionamientos introducidos en una cassette para un aparato para registrar y/o reproducir información.

Tal y como se ha descrito en la Memoria que antecede, representado en los dibujos que se acompañan y para los fines que se han especificado.

Esta Memoria consta de once hojas escritas a máquina por una sola cara.

Madrid,  
P.A.

**23 ENE. 1976**

Alberto de ~~Alonso~~  
Por Poder,  


5

10

15

20

25

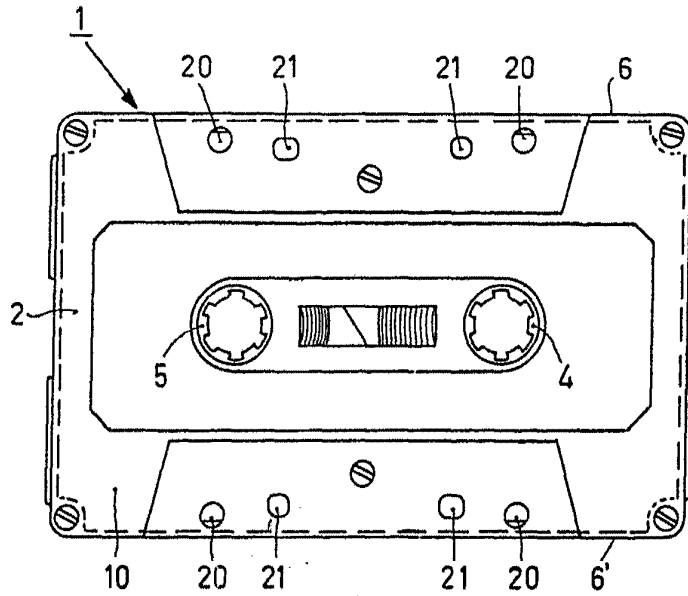


Fig. 1

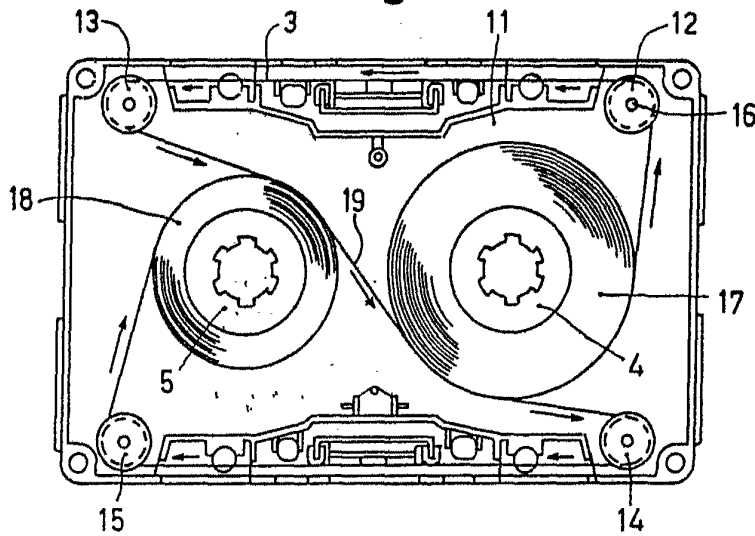


Fig. 2

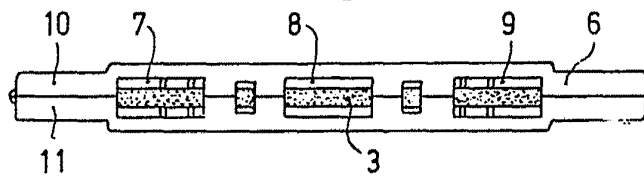


Fig. 3

Alberto de Elbert

Modar.