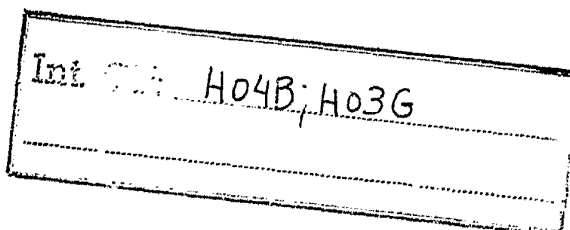


19 III 1975

P.-60.293

437485

PHN 7536
Spain
HK/MC



MEMORIA DESCRIPTIVA

para solicitar PATENTE DE INVENCION

a nombre de N.V. PHILIPS' GLOEILAMPENFABRIEKEN

entidad holandesa

establecida en Emmasingel.29, Eindhoven Holanda.

por: "UN RECEPTOR DE RADIO PERFECCIONADO".

14.7.75

- 1 -

El invento se refiere a un receptor de radio que tiene un circuito de preselección sintonizado por un diodo de capacidad variable y un paso de control precedente que está controlado por una tensión de control derivada de un amplificador de frecuencia intermedia subsiguiente.

Cuando se utilizan diodos de capacidad variable para sintonizar receptores de radio, en particular receptores de radio de modulación de amplitud para automóviles, existe el riesgo de que el circuito de preselección tenga que tratar señales de una magnitud tal que el diodo o diodos de capacidad variable incluidos en este circuito sea (o sean) sobreexcitado (s). Entonces, la capacidad del diodo de capacidad variable depende no solamente de la tensión de sintonía ajustada sino también de la amplitud de la señal aplicada a través del circuito. Esto da lugar a desintonía del circuito dependiendo de la amplitud de señal y origina respuestas extrañas y distorsión de modulación.

Un método de protección del circuito de preselección contra señales excesivas consiste en la disposición de un paso de control que precede a dicho circuito y está controlado normalmente por una tensión de control derivada de la señal de frecuencia intermedia del receptor. Al recibir una señal de entrada grande,

el paso de control tiene su salida reducida en un gra
do tal que la señal aplicada al diodo de capacidad va
riable del circuito permanece suficientemente peque-
ña.

5 Se ha encontrado, sin embargo, que este mé-
todo no proporciona una solución eficaz a los mencio-
nados problemas. Esto es debido al hecho de que el am
plificador de frecuencia intermedia es en general con
siderablemente más selectivo que el circuito de pre-
10 selección. Una señal cuya frecuencia está situada li-
geramente fuera de la curva de selectividad del ampli
ficador de frecuencia intermedia no produce sustancial-
mente tensión de control y por tanto no, produce reduc-
ción de la salida del paso de control. La señal es apli-
15 cada con toda su intensidad al circuito y origina las
antes mencionadas distorsiones de señal.

 Para evitar la última desventaja ha sido ya
propuesto controlar el paso de control por medio de
una tensión de control que se deriva de la señal a tra-
20 vés del propio circuito de preselección, según sea el
caso con control simultáneo desde el amplificador de
frecuencia intermedia. Este método tienen la desventa-
ja de que se requiere un paso de control de alta cali-
dad y costoso que incluye un amplificador de tensión
25 de control (utilizando, por ejemplo, transistores de

efecto de campo) y que es sustancialmente inevitable un cierto efecto de carga no deseable del circuito de preselección.

5 Un objeto del presente invento es evitar los mencionados problemas en un receptor de radio del tipo a que se ha hecho referencia de un modo simple, y para este fin el receptor de acuerdo con el invento está ca
racterizado por un limitador de tensión de umbral varia
ble que está conectado al circuito de preselección y
10 está controlado por la mencionada tensión de control en un sentido tal que la tensión de umbral aumenta a medida que aumenta la señal de frecuencia intermedia.

Cuando se sintoniza a una señal de transmisor, primeramente la tensión de señal a través del cir
15 cuito de preselección aumentará mientras que, debido a la más alta selectividad del canal de frecuencia intermedia, no se produce aún tensión de control. Tan pron
to como la tensión de señal a través del circuito intenta tomar una amplitud excesiva, el limitador comien
20 za a conducir de modo que la selectividad del circuito se desploma y la amplitud de señal es limitada a valores permisibles. Si durante el proceso de sintonía sub
siguiente la señal queda comprendida dentro del ancho de banda de paso del canal de frecuencia intermedia,
25 se produce una tensión de control que aumenta el valor

de umbral del limitador de modo que se restaura la se
lectividad del circuito de preselección. Al mismo tiem
po se reduce la amplificación del paso de control en
un grado tal que las señales a través del circuito per
5 manecen dentro de límites permisibles. De este modo,
el paso de control se hace cargo de la función de ate
nuación de señal del limitador.

La medida adoptada de acuerdo con el invento
proporciona un comportamiento de sintonía muy estable
10 del receptor.

Se describirá ahora el invento con más deta-
lle con referencia a la única figura del dibujo que re
presenta un receptor de radio de modulación de ampli-
tud de acuerdo con el invento.

15 Con referencia ahora a la figura, un recep-
tor de radio de amplitud modulada tiene un paso de en
trada que comprende dos transistores 1 y 2 cuyos emiso
res están acoplados entre sí. Las señales procedentes
de una antena 3 están aplicadas, por intermedio de una
20 resistencia 4, a los emisores de los transistores 1 y
2. . Es suministrada corriente continua procedente de
una fuente de alimentación de + 12 voltios a los dos
emisores a través de una resistencia 5 de emisor, un
condensador 6 de filtrado y una bobina 7 de choque.

25 El circuito de colector del transistor 1 in

cluye un circuito de entrada de alta frecuencia sintonizable que comprende una inductancia 8, un diodo 9 de capacidad variable y un condensador 10 fijo. El circuito está conectado a masa para altas frecuencias por medio de un condensador 11 de gran valor, y la corriente continua procedente del transistor 1 fluye a masa por intermedio de una bobina de choque 12 conectada al punto de unión de la inductancia 8 y el condensador 10. El circuito es sintonizado a la señal de entrada deseada por medio de la tensión V_t de sintonía que está aplicada a través de una resistencia 13 al punto de unión de los condensadores 9, 10 y 11. Las señales presentes en el punto de unión de la inductancia 8 y el condensador 10 son aplicadas a un segundo paso 14 de alta frecuencia, convertidas a una señal de frecuencia intermedia a un paso 15 mezclador de autooscilación, amplificadas en un amplificador 16 selectivo de frecuencia intermedia y finalmente detectadas en un detector 17. Las señales de audio de baja frecuencia resultantes son amplificadas de un modo, no representado, y aplicadas, por ejemplo, a altavoces. Por medio de un divisor de tensión que comprende las resistencias 18 y 19 y un condensador 20 de filtrado, se produce una tensión continua de, por ejemplo, + 3 voltios para la base del transistor 1. Esta tensión continua está también apli

cada al cátodo de un diodo 21 de tensión de control (CAV) a cuyo ánodo está aplicada parte de la señal amplificada en el amplificador 16 de frecuencia intermedia a través de un condensador 22. La tensión de control obtenida por detección en el ánodo del diodo 21 está aplicada, por intermedio de un filtro de eliminación de picos que comprende una resistencia 23 y un condensador 24, al segundo paso 14 de alta frecuencia para control de ganancia y también, a través de un segundo filtro de eliminación de picos que comprende una resistencia 25 y un condensador 26, a la base del transistor 2.

Una resistencia 27 que conecta la fuente de alimentación de + 12 voltios al condensador 24 produce una corriente de polarización que es alimentada al diodo 21 a través de la resistencia 23. Esta corriente de polarización asegura que el diodo puede detectar amplitudes de señal más pequeñas que su propia tensión de umbral. Adicionalmente, la corriente de polarización produce una caída de tensión a través de la resistencia 23 y el diodo 21, como resultado de la cual la base del transistor 2 tiene una tensión positiva con respecto a la base del transistor 1. En consecuencia, cuando el diodo 21 no detecta señal o solamente señales pequeñas, el transistor 2 será llevado al estado de corte con certeza y cualquier señal recibida por la ante

na es aplicada, a través del transistor 1, al circuito 8, 9, 10.

5 Cuando son aplicadas señales de mayor amplitud por el amplificador 16 de frecuencia intermedia al diodo 21, la tensión de control en la base del transistor 2 varía en sentido negativo (por ejemplo desde ± 5 voltios a $\pm 2,5$ voltios). Como resultado, con un control creciente fluye una parte progresivamente creciente de la corriente de señal de antena a través del transistor 2 y por tanto fluye una parte progresivamente más pequeña, a través del transistor 1, al circuito 8, 9, 10. De este modo, se realiza el control automático de tensión (CAV) normal.

15 De acuerdo con el invento, el circuito de colector del transistor 2 incluye una resistencia 29 con un condensador 28 en derivación, mientras que está conectado un diodo 30 limitador entre los colectores de los dos transistores. En lo concerniente a tensiones de señal de radiofrecuencia, este diodo limitador está conectado en realidad en paralelo con el circuito 8, 9, 10 de entrada a través de los condensadores 28 y 11. La corriente continua que fluye a través del transistor 2 produce una tensión a través de la resistencia 29 que actúa como tensión de umbral para el diodo 30 limitador. Proporcionalmente, a medida que el

20

25

diodo 21 detecta una mayor señal de frecuencia intermedia y por tanto el transistor 2 conduce una corriente continua mayor, la tensión de umbral para el diodo 30 limitador aumenta.

5 Para señales de entrada pequeñas el transistor 2 está en estado de corte. Sin embargo, en este caso las amplitudes de las señales a través del circuito 8, 9, 10 son más pequeñas que la tensión de umbral interna (0,6 voltios) del diodo 30, de modo que este diodo permanece en estado de no conducción. Sin embargo, si el receptor está sintonizado a una señal grande, el diodo 21 aplica una tensión de control al transistor 2 de modo que el último se hace cargo de parte de la corriente de señal. Al mismo tiempo, la tensión
10 continua a través de la resistencia 29, y por tanto la tensión de umbral para el diodo 30, aumenta en un grado tal que este diodo permanece en un estado de no conducción. Así, en este caso la atenuación aumentada del paso 1, 2 de entrada asegura que la señal en el
15 circuito de entrada se mantiene lo suficientemente pequeña para evitar tanto la desintonía del circuito como la distorsión de modulación por el diodo de capacidad variable. También se evita que el diodo 30 limitador reduzca la selectividad del circuito.

25 Al tener lugar la recepción de una señal de

gran amplitud fuera de la gama sintonizada, el diodo 21 no recibe señal y no actúa el control automático de tensión del paso 1, 2 de entrada. La señal de gran amplitud es transmitida totalmente por el transistor 1.
5 El diodo 30, que en este caso no recibe tensión de umbral de la resistencia 29, está, sin embargo, en pleno funcionamiento, y limita la tensión a través del circuito a un valor que es suficientemente pequeño para evitar efectos molestos de variaciones de capacidad del diodo 9 de capacidad variable.
10

Obviamente, el paso de control, el circuito de preselección y el limitador pueden estar diseñados de diversos modos. El invento no está restringido a receptores de amplitud modulada sino que puede ser
15 también utilizado, con ventaja, en receptores, por ejemplo, para señales de frecuencia modulada.

La presente solicitud, que corresponde a la presentada en Holanda, el 10 de Mayo de 1974, bajo el número 7406291, se acoge a los beneficios del artículo 51 del vigente Estatuto sobre Propiedad Industrial.
20

25

14.7.75

REIVINDICACIONES

5

Los puntos de invención propia y nueva que se presentan para que sean objeto de esta solicitud de Patente de Invención en España, por VEINTE años, son los que se recogen en las reivindicaciones siguientes:

10

1ª.- Un receptor de radio perfeccionado que tiene un circuito de preselección sintonizado por un diodo de capacidad variable y precedido, por un paso de control que está controlado por una tensión de control derivada de un amplificador de frecuencia intermedia subsiguiente, caracterizado por un limitador de tensión de umbral variable que está conectado al circuito de preselección y está controlado por la mencionada tensión de control en un sentido tal que la tensión de umbral aumenta en proporción a medida que aumenta la señal de frecuencia intermedia.

15

20

25

2ª.- Un receptor de radio de acuerdo con la reivindicación 1ª, caracterizado porque el paso de entrada incluye dos transistores acoplados por emisor entre cuyas bases está aplicada la mencionada tensión

de control, estando conectado el circuito de preselec
ción en el circuito de colector de uno de los transis
tores mientras que está conectada una sección RC en
el circuito de colector del otro transistor, estando
5 conectado el limitador entre los dos circuitos de co
lector.

3ª.-Un receptor de radio perfeccionado.

Tal y como se ha descrito en la Memoria que
antecede, representado en los dibujos que se acompa
ñan y para los fines que se han especificado.
10

Esta Memoria consta de doce hojas, escritas
a máquina por una sola cara.

Madrid,

19 JUL. 1975

P.A.

15

Alberio de 
Por Fedatario

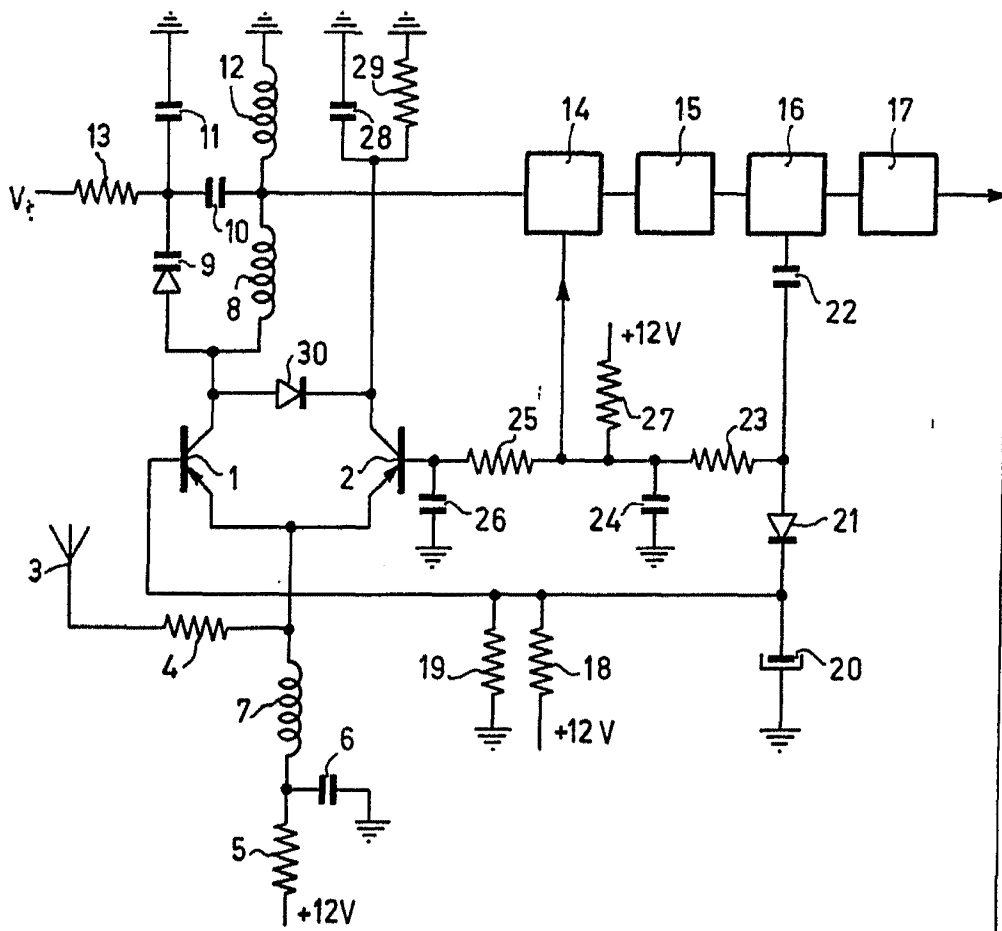
20

25

14.7.75

- 12 -

DBF.



Alberto de Elzaburu
Por Poder