

437416

Ins. No. H 04 M

PATENTES DE INVENCIÓN

Que por veinte años, para España y su Provincia de Ultramar se solicita, a favor de COMPANIA TELEFONICA NACIONAL DE ESPAÑA, con domicilio en Avda. Jose Antonio, 28.- MADRID, por: "CONTADOR DE PASOS PARA ABONADO TELEFONICO ACCIONADO POR IMPULSOS DE FRECUENCIAS"

Memoria Descriptiva

Para que el abonado telefónico disponga de una información de la tarificación que efectúa el contador que tiene asignado en la central, se ha diseñado el dispositivo motivo de esta Patente, que estará situado junto al aparato del abonado telefónico y se hará fraccionar de forma simultánea al contador de la central, mediante el envío de impulsos de frecuencia.

El contador de pasos, para abonado telefónico es accionado a distancia, desde la central, mediante impulsos de frecuencia de un nivel función de la longitud del bucle del

POOR QUALITY

abonado. Su funcionamiento es correcto para los bucles de abonado máximos admitidos en cada tipo de central.

15 Por el aludido objeto, se solicita el correspondiente privilegio de Patente de Invención conforme y al amparo del vigente Estatuto sobre Propiedad Industrial, a fin de garantizar a favor del recurrente el derecho a la explotación exclusiva del mismo en toda España.

20 A continuación se hará una detallada descripción que se preconiza, con referencia los planos que acompañan, en los que se representa a simple título de ejemplo, no limitativo, una forma preferente de realización susceptible de todas aquellas variaciones de detalle que no supongan una alteración fundamental en las características esenciales de las mismas.

25 En dichos planos se ilustra:

En la figura 1, el diagrama de bloques, el dispositivo adaptado a la central y el aparato del abonado.

En la figura 2, el diagrama completo del dispositivo.

30 En 1 se representa el oscilador de frecuencia situado en la central, 2 la línea del abonado, 3 el detector de frecuencia, 4 el circuito de alimentación, 5 el contador y el aparato telefónico del abonado. Tanto el detector de frecuencia 3, con el 4 y el 5, estarán situados en el domicilio del abonado o cerca de él.

35 El conjunto de los bloques 3 y 4 de la figura 1, son de nuevo diseño, y constituyen, fundamentalmente, el activo de esta patente:

40 Los terminales B-2 y B-3, son las conexiones del lado de la central y B-6 y B-7 su conexión del lado del teléfono. La unidad detectora de los impulsos de frecuencia que lle-

gan de la central está formado por los elementos 6,7,8,9,10,  
11 y 12, que constituyen propiamente la etapa detectora y los  
elementos 13,14,15,16,17,18 y 19 que constituyen un amplifi-  
cador de la señal, siendo el elemento 14 el conmutador que ce-  
45 rrará el circuito de alimentación del contador electromecáni-  
co 20, que contará una unidad por cada impulso de frecuencia  
recibido de la central. Los elementos 21,22,23 y 24, constitu-  
yen el circuito de alimentación del contador. Los elementos  
6,7 y 8, constituyen un filtro de bloqueo de los impulsos de  
50 frecuencia que envía la central para actuar el contador, que  
permite pasar únicamente y sin atenuación, la banda de frecuen-  
cia vocal.

De forma general el funcionamiento es el siguiente:

Al descolgar el abonado, cierra el circuito de los hi-  
55 los A y B a través de los elementos 23, 22 y 21. Una vez selec-  
cionado el número y cuando el abonado llamado descolga su  
aparato. La central comienza a enviar hacia el teléfono del  
abonado que llama, la tarificación adecuada a la comunicación  
establecida, mediante impulsos de frecuencia. Estos impulsos  
60 son recogidos por el detector formado por los elementos 9,10,  
11,12 y amplificados por el conjunto formado por los elemen-  
tos 13,15,16,17,18 y 19. El elemento 14 hace la conmutación,  
descargándose el elemento 21 sobre el circuito de alimentación  
del contador electromecánico 20. Cada vez que llegue un im-  
65 pulso de frecuencia de la central, se efectuarán las mismas  
operaciones.

La forma, materiales y dimensiones, podrán ser varia-  
bles y en general, cuanto sea accesorio y secundario, siempre  
que no altore, cambie o modifique la esencialidad del objeto  
70 que se describe.

Los términos en que queda redactada esta memoria son ciertos y fiel reflejo del objeto descrito, debiéndose tomar con carácter amplio y nunca en forma limitativa.

#### N O T A

75

La Patente de Invención que por veinte años se solicita, deberá recaer sobre las siguientes:

#### REIVINDICACIONES

80

12.-"CONTADOR DE PASOS PARA ABONADO TELEFONICO;ACCIONADO CON IMPULSOS DE FRECUENCIA;" caracterizado esencialmente, por estar situado junto al aparato del abonado telefónico, funcionando simultáneamente con el contador de la central.

85

23.-"CONTADOR DE PASOS PARA ABONADO TELEFONICO;ACCIONADO CON IMPULSOS DE FRECUENCIA;" de acuerdo con la reivindicación anterior, caracterizado porque su conjunto se realiza mediante impulsos de frecuencia recibidos a través de los conductores de línea del aparato telefónico.

90

38.-"CONTADOR DE PASOS PARA ABONADO TELEFONICO;ACCIONADO CON IMPULSOS DE FRECUENCIA;" de acuerdo con las reivindicaciones anteriores, caracterizado porque se alimenta a través de los hilos de línea, tal como se describe en el ejemplo, sin disminuir la alimentación del micrófono del teléfono durante la conversación.

95

43.-"CONTADOR DE PASOS PARA ABONADO TELEFONICO;ACCIONADO CON IMPULSOS DE FRECUENCIA;" de acuerdo con las reivindicaciones anteriores, caracterizado porque en el se detecta la frecuencia enviada por la central, mediante un detector de gran sensibilidad descrito en el ejemplo de ejecución que simultáneamente recoge los impulsos de frecuencia hacia el conmutador y los bloques hacia el teléfono del abonado.

100

58.-"CONTADOR DE PASOS PARA ABONADO TELEFONICO;ACCIONADO"

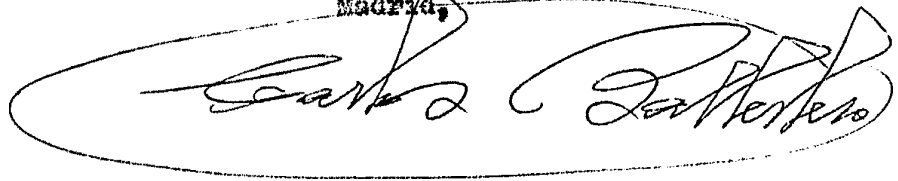
DE CON IMPULSOS DE FRECUENCIAS

Todo ello, tal y como queda descrito y reivindicado en la presente memoria descriptiva, que consta de 5 hojas foliadas y mecanografiadas por una sola cara, a la que se acompañan los dibujos que la ilustran.

105

- 3 MAYO 1975

Madrid,

A large, handwritten signature in cursive script, enclosed within a hand-drawn oval. The signature appears to read "Carlos Martínez".

37416

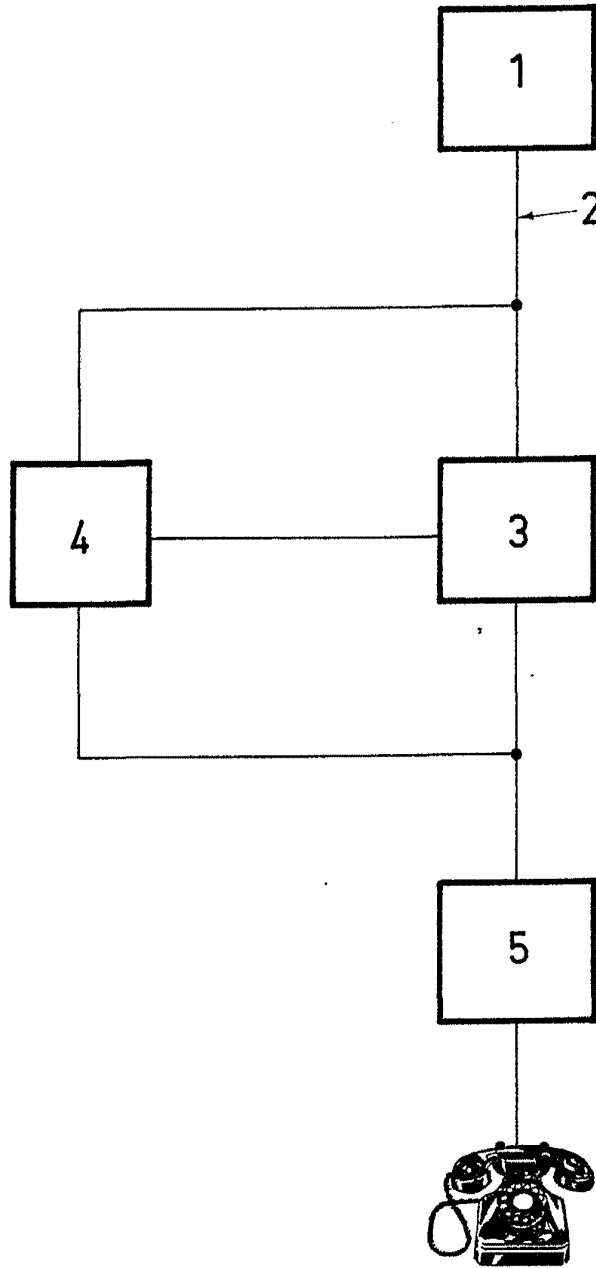


FIG. 1

ESCALA VARIABLE

*Carlos G. Rodríguez*  
MADRID

437416

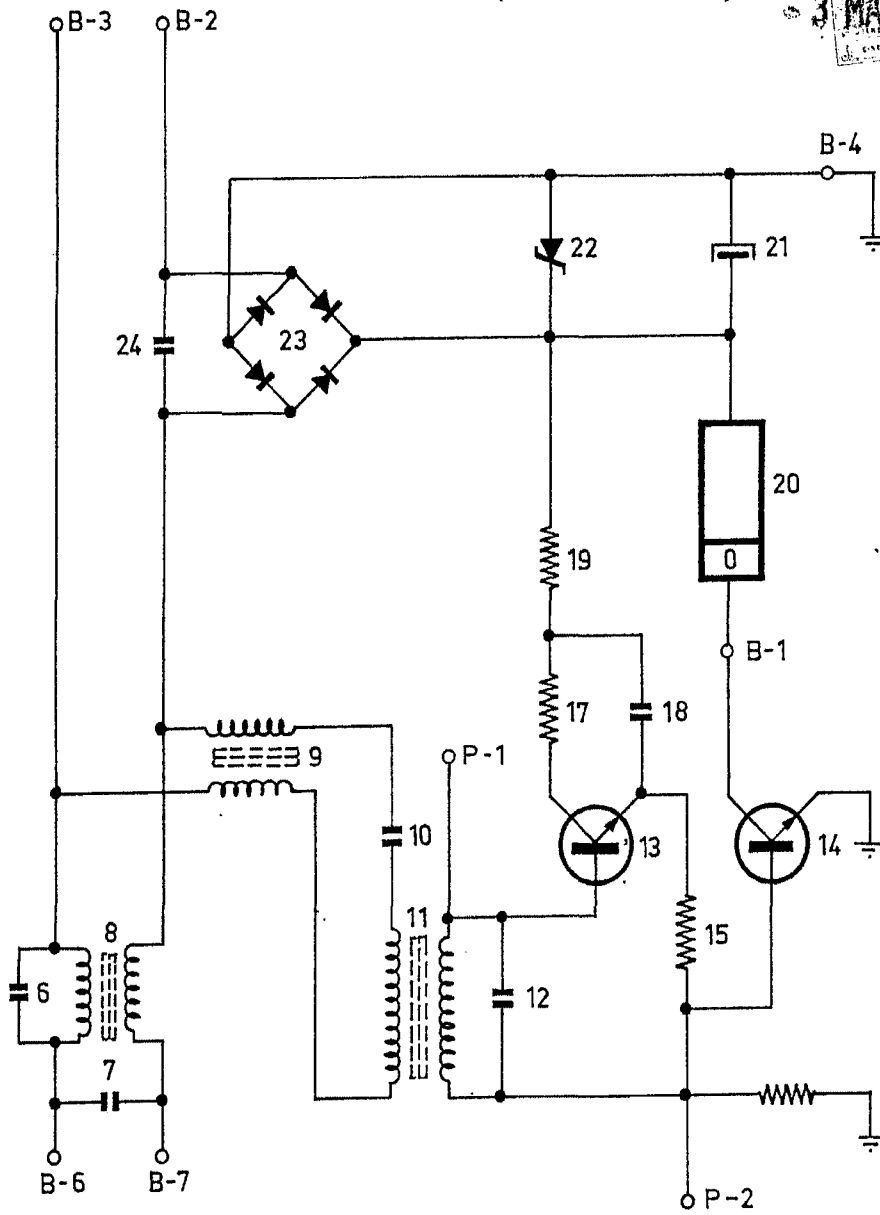


FIG. 2

ESCALA VARIABLE

3 MAY 1957  
MADRID