

R-3725-7

437202

PATENTE DE INVENCION

por VEINTE años

cuyo privilegio se solicita para España,
sus territorios y plazas de soberanía, a
favor de

D O G A, S.A.

entidad de nacionalidad española, domiciliada en Abrera (Barcelona), Ctra. Nacional II, Km. 590, relativa a:

"PERFECCIONAMIENTOS EN LOS MECANISMOS DE
UNION ENTRE TIRANTE Y BIELA".

Inventor : D. Antonio Garcia Domingo

**POOR
QUALITY**

Int. Cl.: F16C 7/06 // F16H 13/04

MEMORIA DESCRIPTIVA

La presente invención, conforme indica su enunciado se refiere a unos perfeccionamientos en los mecanismos de unión entre tirante y biela. - - - - -

- 5. En estos mecanismos es preciso conseguir una unión entre los elementos citados por medio de unas piezas que permitan una inserción fácil de realizar y que proporcione una estabilidad no alterada por el movimiento propio del conjunto. Es de gran interés además que queda permitida el movimiento relativo de los elementos componentes y además que su obtención requiera una solución poco onerosa, que no sea capaz de encarecer el mecanismo, sino, por el contrario, que se pueda realizar con medios de bajo costo. - - - - -
- 10. Con el ánimo de atender a los puntos expuestos, obteniendo además otras ventajas que se harán evidentes a los expertos en el ramo, se han ideado los perfeccionamientos que constituyen el objeto de la presente invención, que fundamentalmente se caracterizan por comprender un resalte en la biela en forma de cuerpo de revolución de eje perpendicular a la biela y que presen-
- 15.
- 20.

- ta en su parte media un ensanchamiento, un cojinete de rótula, hueso y de material elástico, cuya superficie interna es en parte en forma de cuerpo de revolución de dimensiones en correspondencia con las del ensanchamiento del resalte de la biela, y cuya superficie exterior está esencialmente formada por la juxtaposición axial de formas de revolución, disponiendo dicho cojinete de medios aptos para permitir que sus bocas aumenten o reduzcan su abertura por medio de la flexión en sentido centrífugo o centripeto de sus paredes constitutivas, disponiéndose además, en el cojinete y en el tirante, de medios para el acoplamiento de los mismos sin posibilidad de su giro independiente y de medios para facilitar y asegurar la inserción coaxial de un aro de retención en el cojinete, de modo que dicha inserción retenga a su vez el tirante. - - - - -
- 5.
- 10.
- 15.

En un desarrollo preferente de la invención, ésta se caracteriza porque el ensanchamiento de la parte media del resalte de la biela tiene la forma de zona esférica y porque los medios que permiten que las bocas del cojinete de rótula aumenten o reduzcan su abertura, consisten en una pluralidad de hendiduras axiales practicadas en la pared del cojinete, en su parte próxima a la boca respectiva. - - - - -

Según la invención, preferentemente las hendiduras correspondientes a una boca están defasadas angu-

20.

25.

larmente con respecto a las hendiduras de la otra boca. - - - - -

5. En un desarrollo ulterior de la invención los medios para el acoplamiento sin posibilidad de giro independiente del cojinete de rótula y el tirante consisten en un saliente central anular del cojinete, dotado de una superficie plana y perpendicular a su eje, en la que están practicados una pluralidad de resaltes radiales y en un taladro practicado en un extremo del tirante de diámetro en correspondencia con el diámetro menor de la superficie plana del saliente anular del cojinete, cuyo taladro está dotado de unas hendiduras aptas para alojar los resaltes radiales de dicha superficie plana. - - - - -
10. Según otra característica de la invención, los medios para facilitar y asegurar la inserción coaxial de un aro de retención en el cojinete, consisten preferentemente en un resalte exterior anular troncoconico, interrumpido por las hendiduras axiales, practicado en la inmediación de la boca superior del cojinete, de diámetro decreciente hacia la boca y determinando en su parte alejada de la boca un plano perpendicular al eje del cojinete y en un resalte interior anular troncoconico en el aro de retención de resaltes características iguales que el resalte del cojinete, siendo el diámetro menor de dicho resalte del aro de retención esencialmente igual al diámetro exterior de la par-
- 15.
- 20.
- 25.

te del cojinete comprendida entre el resalte exterior anular y el saliente central anular. - - - - -

5. Además, según la invención, entre la superficie plana y perpendicular al eje del cojinete, del saliente central anular del mismo y la superficie inferior del arco de retención en su posición de inserción con el cojinete, existe una distancia en correspondencia con el grueso del extremo del tirante. - - - - -

10. Para facilitar la comprensión de todo lo que antecede se hace referencia seguidamente a las láminas de dibujos que acompañan a esta memoria, las cuales, dado su fin explicativo, deberán considerarse como desprovistas de todo carácter limitativo respecto al alcance de la protección legal que se recaba. En los dibujos: - - -

15. Fig. 1 es una vista explosionada del conjunto de la invención, en la que se aprecian en perspectiva todos los componentes de la misma situados sobre un mismo eje. - - - - -

20. Fig. 2 es una vista en planta del cojinete de rótula, visto desde su superficie de encaje con la biela. - - - - -

Fig. 3 es una vista en planta del mismo cojinete vista desde la superficie opuesta. - - - - -

Fig. 4 es una sección según la línea IV-IV, de

la fig. 3 del conjunto de la disposición debidamente montada. - - - - -

Fig. 5 es una vista parcial en alzado del cojinete según la dirección de la flecha A de la fig. 1. - -

5. En ellas se puede observar la biela 1, que en uno de sus extremos dispone del resalte 2, el cual en su parte media dispone de un ensanchamiento 3, en forma de cuerpo de revolución, y que en las figuras es precisamente en forma de zona esférica. - - - - -

10. El cojinete de rótula 4 de material elástico - tiene una parte 5 de su superficie interna en forma de cuerpo de revolución de dimensiones en correspondencia con las del ensanchamiento 3 del resalte 2 de la biela 1, y en el ejemplo ilustrado en las figuras es también

15. en forma de zona esférica. En dicho cojinete se aprecian también la boca superior 6 del mismo y la boca inferior 7. En su superficie lateral se encuentran las hendiduras axiales 8, próximas a su boca superior 6, - practicadas preferentemente según una disposición regular

20. y que en el ejemplo ilustrado en las figuras son en número de seis. Estas hendiduras están destinadas a - reducir convenientemente la abertura de la boca 6 por flexión centrípeta de sus paredes, permitiendo el paso de otros elementos de la invención, como se pondrá de

25. manifiesto más adelante. Estas hendiduras 8 terminan en el plano 9. - - - - -

Se pueden observar también las hendiduras axiales 10, próximas a su boca inferior 7, practicadas también preferentemente de un modo regular y también en número de seis en el ejemplo ilustrado en las figuras; como se aprecia, las mismas terminan a un nivel inferior - del plano 9 y están defasadas angularmente con respecto a las hendiduras 8, a fin de evitar que el cojinete vea excesivamente reducido su material en un misma generatriz, provocando con ello una disminución notable de su resistencia en sentido axial. Estas hendiduras están destinadas a aumentar la abertura de la boca 7, por flexión centrífuga de sus paredes, posibilitando la inserción del cojinete 4, en el resalte 2 de la biela 1. - -

El cojinete 4 dispone además del saliente anular central 11 el cual presenta la superficie plana 9, perpendicular al eje del cojinete, en la cual están practicados los resaltes 12, preferentemente radiales y opuestos como se representan en las figuras. Para la mejor disposición del conjunto, el saliente 11 dispone también del faldón 11'. - - - - -

El cojinete 4 está provisto también del resalte exterior anular 13, naturalmente interrumpido en diversos sectores por las hendiduras axiales 8, cuyo resalte está practicado en la inmediación de la boca superior 6 del cojinete 4 y es de diámetro decreciente en la dirección de la boca 6 y determinando en su parte alejada de la misma un plano 14 perpendicular al eje del cojinete 4.

En las figuras se aprecia también el tirante 15, dotado del taladro 16, de diámetro en correspondencia con el diámetro menor de la superficie plana 9, teniendo este taladro unas hendiduras 17 conformadas para poder alojar los resaltes 12. - - - - -

5.

Finalmente se observa el aro de retención 18, el cual está dotado del resalte interior anular troncoconico 19, practicado en la inmediación de una de sus bocas, de grosor decreciente en la dirección de la misma y determinado en su parte más alejada de este, un plano 20 perpendicular a su eje. El diámetro menor del resalte 19 del aro de retención 18 es esencialmente igual al diámetro exterior de la parte del cojinete comprendida entre el resalte exterior anular 13 y el saliente central anular 11. - - - - -

10.

15.

Entre la superficie plana 9, perpendicular al eje del cojinete, y la superficie inferior 21 del aro de retención 18, en su posición de inserción con el cojinete, existe una distancia en correspondencia con el grosor del extremo del tirante 15. - - - - -

20.

Con la exposición anterior es fácilmente comprensible el funcionamiento del dispositivo. El cojinete de rótula 4 es introducido a presión en el resalte 2 de la biela 1, lo que se consigue por la flexión centrífuga de sus paredes próximas a la boca 7, llevándose a coincidencia el ensanchamiento 3 del resalte 2 con la conforma-

25.

5. ción correspondiente de la superficie interior 5 del co-
jinete 4. A continuación se introduce el extremo del
tirante 15, de modo que su taladro 16 deslice por el re-
salte anular exterior 13 y se aloje en la parte media
de la superficie exterior del cojinete, coincidiendo las
10. hendiduras 17 con los resaltes 12. Finalmente y también
por originar la flexión centrípeta de las paredes inme-
diatas a la boca 6 del conjunto 4 se introduce el aro
de retención 18, cuya superficie inferior 21, junto con
la superficie plana 20, aprisiona el extremo del tiran-
te 15, manteniéndose estable esta posición por el engar-
ce de las superficies 14 y 20 de los resaltes anulares
13 y 19. - - - - -

15. Habiendo descrito convenientemente un ejemplo
de realización de la invención, debe hacerse constar -
que el mismo tiene carácter ilustrativo y no limitativo
y que se podrán introducir cuantas variantes de detalle
la experiencia y la práctica puedan aconsejar, en quan-
to a dimensiones, número de piezas, materiales empleados
20. en la construcción de las mismas, y demás circunstan-
cias accesorias, siempre que con ello no se desvirtúa
la esencialidad de la presente invención, que es la que
se resume y concreta en la siguiente. - - - - -

NO TA

25. Se declaran de novedad y propiedad para España,
sus territorios y plazas de soberanía, las siguientes: -

REIVINDICACIONES

- 1.- Perfeccionamientos en los mecanismos de unión entre tirante y biela caracterizados por comprender un resalte en la biela en forma de cuerpo de revolución de eje perpendicular a la biela y que presenta en su parte
5. media un ensanchamiento, un cojinete de rótula, hueco y de material elástico, cuya superficie interna es en parte en forma de cuerpo de revolución de dimensiones en correspondencia con las del ensanchamiento del resalte de
10. la biela, y cuya superficie exterior está esencialmente formada por la juxtaposición axial de formas de revolución, disponiendo dicho cojinete de medios aptos para permitir que sus bridas aumenten o reduzcan su abertura por medio de la flexión en sentido centrífugo o centrí-
15. peto de sus paredes constitutivas, disponiéndose además, en el cojinete y en el tirante de medios para el acoplamiento de los mismos sin posibilidad de su giro independiente y de medios para facilitar y asegurar la inserción coaxial de un aro de retención en el cojinete, de modo que dicha inserción retenga a su vez el tirante.
- 20.

2.- Perfeccionamientos según la reivindicación 1, caracterizados porque el ensanchamiento de la parte media del resalte de la biela tiene la forma de zona esférica. - - - - -

25. 3.- Perfeccionamientos según la reivindicación 1, caracterizados porque los medios que permiten que las

bocas del cojinete de rótula aumentan o reduzcan su abertura consisten en una pluralidad de hendiduras axiales - practicadas en la pared del cojinete, en su parte próxima a la boca respectiva. - - - - -

5. 4.- Perfeccionamientos según las reivindicaciones 1 y 3, caracterizados porque las hendiduras correspondientes a una boca están defasadas angularmente con respecto a las hendiduras de la otra boca. - - - - -

10. 5.- Perfeccionamientos según la reivindicación 1, caracterizados porque los medios para el acoplamiento sin posibilidad de giro independiente del cojinete de rótula y el tirante, consisten en un saliente central anular del cojinete dotado de una superficie plana y perpendicular a su eje, en la que están practicados una pluralidad de resaltes radiales y en un taladro practicado en un extremo del tirante de diámetro en correspondencia con el diámetro menor de la superficie plana del saliente anular del cojinete, cuyo taladro está dotado de unas hendiduras aptas para alojar los resaltes radiales de dicha superficie plana. - - - - -

20. 6.- Perfeccionamientos según la reivindicación 1, caracterizados porque los medios para facilitar y asegurar la inserción coaxial de un arco de retención en el cojinete, consisten en un resalte exterior anular - troncoconico, interrumpido por las hendiduras axiales, practicado en la inmediación de la boca superior del co-

jinete, de diámetro decreciente hacia la boca y determinando en su parte alejada de la boca un plano perpendicular al eje del cojinete y en un resalte interior anular troncoconico en el arco de retención de resaltenes características iguales que el resalte del cojinete, siendo el diámetro menor de dicho resalte del arco de retención esencialmente igual al diámetro exterior de la parte del cojinete comprendida entre el resalte exterior anular y el saliente central anular. - - - - -

- 9.
- 10. 7.- Perfeccionamientos según las reivindicaciones 1, 5 y 6, caracterizados porque entre la superficie plana y perpendicular al eje del cojinete, del saliente central anular del mismo y la superficie inferior del arco de retención en su posición de inserción con el cojinete, existe una distancia en correspondencia con el grosor del extremo del tirante. - - - - -
- 15.

8.- "PERFECCIONAMIENTOS EN LOS MECANISMOS DE UNIÓN ENTRE TIRANTE Y BIELA". - - - - -

Todo ello conforme se describe y reivindica en la presente memoria que consta de doce hojas, foliadas y mecanografiadas por una sola de sus caras y de cinco figuras que la ilustran.

MADRID, 29 ABR. 1975

P. A. M. CURELL SUÑOL

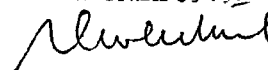
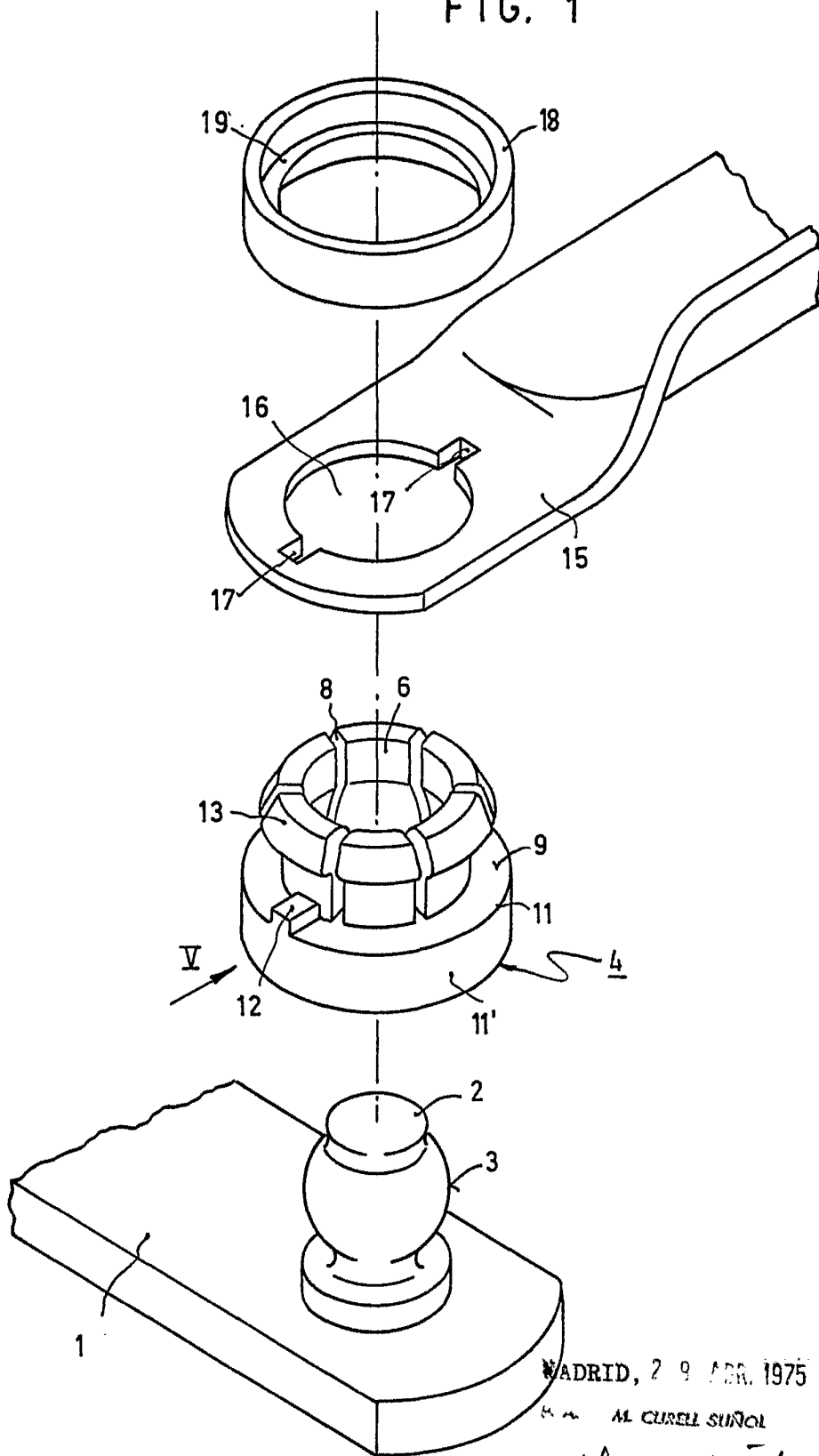


FIG. 1



MADRID, 29 FEB. 1975

AL CUREL SUÑOL

[Handwritten signature]

FIG. 2

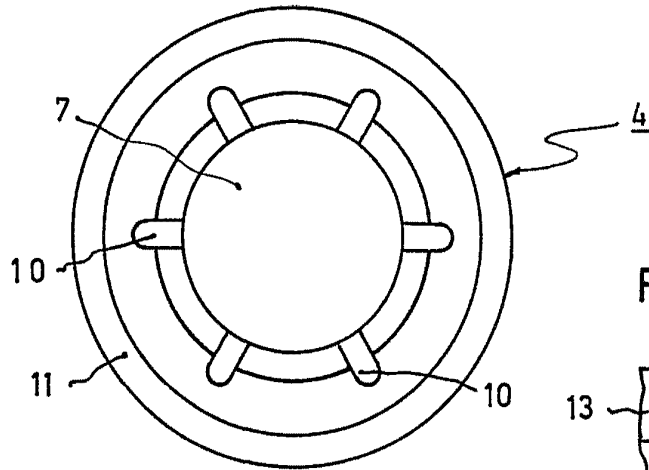


FIG. 5

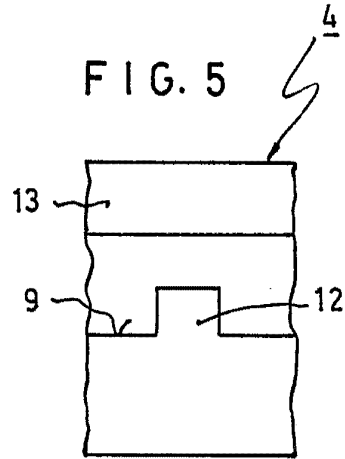


FIG. 3

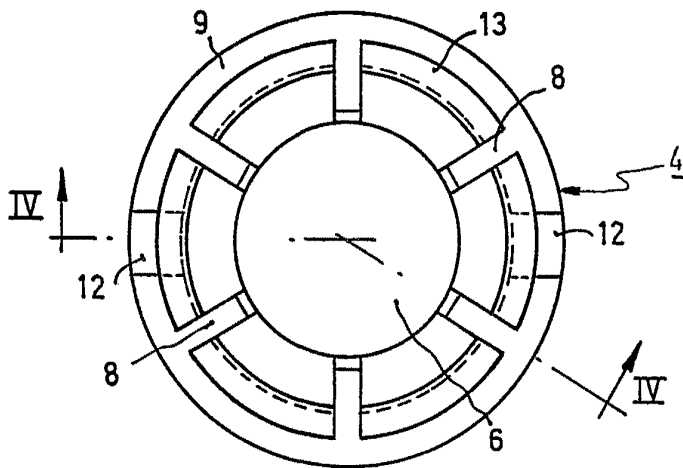
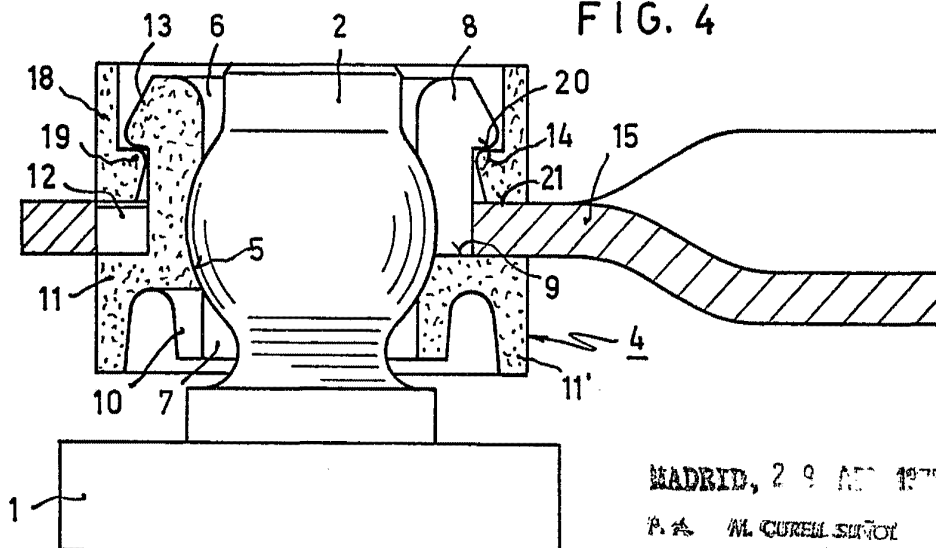


FIG. 4



MADRID, 29 ABR 1975

P. A. AL CURELL SUÑOL

Alcurell