

437 023

# memoria descriptiva

Int. No. H01H

CLASE DE REGISTRO

Una Patente Invención, por veinte años en España.

NOMBRE Y NACIONALIDAD DEL SOLICITANTE

D. Waldemar Helmut KURPANEK.  
- súbdito alemán -

RESIDENCIA Y DOMICILIO

4 Düsseldorf 11 (ALEMANIA FEDERAL).  
Mercatorstr. 3.

OBJETO

"Mejoras en la construcción de interruptores bistables de tubo protector maniobrables magnética y/o electromagnéticamente".

INVENTOR

D. Waldemar Helmut KURPANEK. (súbdito alemán).

PRIORIDAD

Solicitud Pto. Alemana P 2503473.S del 29 de Enero de 1975.

1 El invento se refiere a mejoras en la construcción  
de interruptor bistables de tubo protector maniobrables mag  
nética y/o electromagnéticamente por lo menos con una pieza  
de contacto consisten.e en material ferromagnética que, en -  
5 un tubo protector, puede llevarse a dos determinadas posicio  
nes terminales, por dos imanes permanentes, dispuestos al ex  
terior del tubo protector, situados opuestamente con sus su  
perficies polares, constituidos como imanes de puente, en -  
que se retiene bajo la acción de los imanes permanentes, esta  
10 bleciendo, en por lo menos una de ambas posiciones termina--  
les, un enlace entre dos contactos estacionarios para el cie  
rre de un circuito de corriente.

15 Sirve de base al invento el problema de crear un -  
interruptor de relé de grados, de objetos múltiples, que pue  
da hacerse funcionar a mano tanto con corriente continua, co  
mo con corriente alterna y hace posible una pluralidad de -  
combinaciones del tipo de la técnica de conmutación, como -  
por ejemplo división de corriente, seguro de sobrecarga de -  
20 corriente y semejantes.

Para resolver este problema, el interruptor según  
el invento se caracteriza porque uno de ambos imanes perma--  
nente es móvil relativamente al otro imán permanente de modo  
que, en dependencia de la posición de este imán permanente -  
25 móvil relativamente al imán permanente estacionario, la pie  
za de contacto puede desplazarse a una de sus dos posiciones  
terminales y se sostiene en esta posición terminal.

Según una forma de ejecución preferida, está pre--  
visto que, al exterior del tubo protector, y entre ambos ima

1 nes permanentes, está dispuesto por lo menos un arrollamien-  
to excitador, que puede cargarse con corriente continua o -  
con corriente alterna para variar, bien sea, al utilizarse -  
una fuente de corriente continua, la polarización de la pie-  
5 za de contacto en dependencia de la dirección de paso de la  
corriente, de modo que cuando el arrollamiento excitador es  
recorrido en una de las direcciones por un golpe de corrien-  
te continua de breve tiempo, uno de los imanes permanentes -  
es eficaz en el sentido de la atracción de la pieza de con--  
10 tacto, mientras que en la inversión de la dirección de paso de  
corriente por el arrollamiento excitador, es eficaz el otro  
imán permanente, o porque al utilizar arrollamientos excita-  
dores conectables a una fuente de corriente continua o de co-  
rriente alterna, por carga de estos arrollamientos, se esta-  
15 blecen correspondientes campos magnéticos, que conducen a -  
una variación de posición de la pieza de contacto ferromagné-  
tica. Por el campo magnético generado por los imanes perma--  
nentes, así como por el arrollamiento excitador además se ga-  
rantiza una conmutación ampliamente libre de percusión.

20 Según una forma de ejecución preferida del invento  
está previsto que el interruptor presente varios imanes per-  
manentes estacionarios dispuestos unos tras otros en una car-  
casa exterior, con tubos protectores coordinados, contactos  
25 y eventualmente arrollamientos excitadores y que el imán per-  
manente móvil, dispuesto en un sujetador en cada caso, sea -  
coordinable a uno de los imanes permanentes estacionarios.

El interruptor tiene la ventaja de que un número -  
cualquiera de los interruptores individuales, respectivamen-  
30 te de los grados o también todos los interruptores individua-

1 les, respectivamente grados, puedan conectarse en serie con -  
el respectivo arrollamiento excitador, por lo que cada inte--  
rruptor individual, respectivamente cada grado de conmutación  
5 está constituido como un interruptor de protección de sobre--  
carga con altura de corriente de desconexión previamente da--  
da. Por consiguiente, no como es usual sólo se asegura eléc--  
tricamente el grado más alto de potencia, sino que cada grado  
de conmutación puede estar asegurado individualmente de modo  
eléctrico al respectivo grado de potencia necesario.

10 Cada interruptor individual es conmutable biestable  
mente y puede estar equipado con uno o varios pares de contac--  
tos de modo que cada interruptor individual no sólo es eficaz  
como conectador y desconectador, sino también como conmutador.

15 Para hacer funcionar activamente el interruptor de  
grado de varios usos, respectivamente para hacer que sean efi--  
caces los distintos interruptores individuales como interrup--  
tor de protección de sobrecarga, la pieza de contacto móvil -  
ventajosamente se compone de un material ferromagnético de al--  
ta fuerza coercitiva y alta remanencia magnética para que, -  
20 después de desconexión del arrollamiento excitador coordinado  
se mantenga la polarización magnética y no se cambien los po--  
los por el respectivo imán permanente rechazador.

25 Según un ulterior desarrollo del invento está pre--  
visto que el imán permanente móvil esté constituido, respecti--  
vamente dispuesto de tal modo que la fuerza magnética ejerci--  
da por él sobre la pieza de contacto sea mayor que la fuerza  
magnética ejercida por el imán permanente estacionario coordi--  
nado. Esto se alcanza porque el imán permanente móvil tiene -

1 un campo magnético más fuerte que el imán permanente estacio-  
nario o porque el imán permanente móvil tiene una distancia  
menor de la pieza de contacto que el imán permanente estacio-  
nario.

5 Otras características del invento resultan de las  
reivindicaciones de la patente y de la siguiente descripción  
de las diferentes formas de ejecución del interruptor, según  
el invento. Muestran:

10 La fig. 1, una vista en sección de una primera for-  
ma de ejecución del interruptor según la línea I-I en la fig.  
2;

La fig. 2, una vista en sección según la línea II-  
II en la fig. 1;

15 La fig. 3, una vista en sección de una segunda for-  
ma de ejecución del interruptor, según el invento, según la  
línea III-III en la fig. 4 y

La fig. 4, una vista en sección según la línea IV-  
IV en la fig. 3.

20 La primera forma de ejecución ilustrada en la fig.  
1 y 2 del interruptor, según el invento, presenta una carca-  
sa exterior 1 cilíndrica, a modo de cazoleta, que está cerra-  
da con una tapa 2. En la superficie interna cilíndrica de la  
carcasa exterior 1 a determinadas distancias angulares están  
25 fijados imanes permanentes 3, cuyas superficies polares es-  
tán dirigidas radialmente hacia dentro. Alrededor del eje -  
central 6, mediante el órgano accionador 7, situado al exte-  
rior de la carcasa, es oscilable una sujetador 5, en que es-  
tá fijado un imán permanente 4, cuyas superficies polares es-  
30 tán dirigidas radialmente hacia fuera. Este imán permanente

1 4 es oscilable alrededor del eje 6, de modo que el mismo pue  
de ser llevado a la posición opuesta respectivamente, a uno  
de los imanes permanentes estacionarios 3. Los imanes perma-  
nentes 3 y 4 están constituidos como imanes de puente y es--  
5 tán dispuesto de tal manera que se sitúen opuestamente con -  
sus polos, respectivamente superficies polares, de signos -  
contrarios.

Entre cada imán permanente 3 y el imán 4 móvil lle  
vado a oposición a este imán permanente, está fijado estacio  
nariamente en la carcasa exterior un tubo protector 2 cerra-  
do herméticamente. Este tubo protector contiene un par de con-  
tactos eléctricos 9, 9', que están situados en los extremos  
laterales del tubo protector y están unidos a través de con-  
ductores no ilustrados, con las conexiones 13, que sobresa--  
15 len hacia fuera desde la carcasa exterior. El par de contac-  
tos 9 está alojado de tal modo en el tubo protector 8, que -  
en correspondiente posición del imán permanente móvil 4 esté  
situado más cerca de este imán permanente 4 que al imán per-  
manente estacionario 3. Dentro de cada tubo protector 8 se -  
20 encuentra una pieza de contacto 10 ferromagnética constitui-  
da rectilíneamente, libremente móvil en sentido transversal  
a su eje longitudinal, que puede llevarse a dos posiciones -  
terminales, en las que, o bien se sostiene bajo la acción -  
del imán permanente estacionario 3, ó del imán permanente mó  
25 vil 4. En las figs. 1 y 2, una de las piezas de contacto 10,  
a la que está coordinado el imán permanente móvil 4, adapta -  
la posición terminal, en la que se establece un enlace entre  
ambos contactos 9, 9' para el cierre de un circuito de co -  
30 rriente, en lo que la pieza de contacto 10 se sostiene por -

1 el imán permanente móvil 4 en esta posición terminal, que une  
los contactos. Todas las otras piezas de contacto 10, por el  
contrario, se sostienen por el imán permanente 3 estacionario,  
coordinado en las posiciones terminales que no unen los con-  
5 tactos 9, 9'.

Cada tubo protector 8 está rodeado por el arrolla-  
miento excitador 11 conectable a una fuente de corriente con-  
tinua, cuyas conexiones, no ilustradas, están conducidas hacia  
fuera, desde la carga exterior 1.

10 En la siguiente descripción se describirá el grupo  
conector al que está coordinado el imán permanente móvil 4.

Quando se cierra el circuito de corriente del arro-  
llamiento excitador 11, el campo magnético del arrollamiento  
ocasiona una polarización magnética de la pieza de contacto -  
15 10 libremente móvil. Esto tiene por consecuencia que la pieza  
de contacto 10 sea atraída por el imán permanente 3, respecti-  
vamente 4, cuyos polos tienen signos contrarios a los polos -  
de la pieza de contacto magnetizada. Para ocasionar la magne-  
tización de la pieza de contacto y por ello un proceso de con-  
20 mutación, el arrollamiento excitador 11 sólo tiene que ser re-  
corrido por un breve golpe de corriente continua, pudiendo -  
ser reducidas la tensión y la intensidad de la corriente rela-  
tivamente. Si el flujo de corriente en el arrollamiento esci-  
tador 11 se invierte, entonces también se conmutan magnética-  
25 mente los polos de la pieza de contacto 10, es decir, que su  
polo norte se convierte en un polo sur y viceversa. Por con-  
siguiente, la pieza de contacto 10 se rechaza por el imán per-  
manente que la atraía hasta ahora y se atrae por el imán per-

30

1 manente, situado opuesto. de modo que se mueve desde una de sus posiciones terminales a la otra posición terminal.

Si el imán permanente 4 móvil se oscila alejándose de la posición ilustrada en las figs. 1 y 2, entonces la pie  
5 za de contacto móvil 10 es atraída por el imán permanente es tacionario 3, de modo que se interrumpe de nuevo el enlace - entre las dos piezas de contacto 9, 9'.

Para invertir el campo magnético y por ello la po-  
larización magnética de la pieza de contacto 10, en lugar de  
10 un arrollamiento excitador también pueden colocarse dos arro llamientos excitadores situados en paralelo alrededor de ca- da tubo protector 8, que están conectador de tal modo a una fuente de corriente continua, que puedan recorrerse por una corriente continua en direcciones opuestas, por lo que puede  
15 ocasionarse la inversión de la polarización de la pieza de - contacto 10.

En el sujetador 5 también pueden estar fijados va-  
rios contactos móviles 4, de modo que entonces simultáneamen  
te pueden maniobrarse varios interruptores individuales de -  
20 la manera arriba descrita.

En el sujetador 5 además, para cada imásn permanen  
te móvil 4 puede estar fijado un inducido de conexión secun-  
daria 12 aislado frente a este imán permanente 4, que en las  
correspondientes posiciones de oscilación del sujetador pene  
25 tra en el espacio intermedio entre el imán permanente 3 esta cionario, respectivamente coordinado, y el tubo protector 8 coordinado. Cuando este inducib 12 de conexión secundaria - adopta la posición ilustrada en las figs. 1 y 2, el lazo mag

1 nético del imán permanente 3 coordinado se cierra a través -  
del inducido de conexión secundaria, de modo que el correspon  
diente imán permanente está entonces sin influencia sobre la  
pieza de contacto 10, de modo que la pieza de contacto 10, -  
5 también sin carga del arrollamiento excitador 11 coordinado,  
puede pasar a su posición terminal coordinada al inducido mó-  
vil 4, en que ambos contactos 9, 9' están unidos entre sí.

También puede renunciarse totalmente a un arrolla-  
miento excitador 11, de modo que el interruptor entonces ex--  
10 clusivamente es accionable manualmente, cuando el imán perma-  
nente móvil 4 eventualmente se coloca opuestamente con el in-  
ducido 12 de conexión secundaria, coordinada a los distintos  
imanes permanentes estacionarios 3.

15 Los interruptores individuales reunidos en el inte-  
rruptor según el invento también puede tener la función de se-  
guro contra sobrecarga. Para asegurar contra sobrecarga un -  
circuito de corriente continua éste sólo necesita aplicarse -  
a uno de estos pares de contactos 9, 9' que entonces está co-  
20 nectado en serie con el arrollamiento excitador 11 ó con uno  
de los arrollamientos excitadores, de dos arrollamientos exci-  
tadores colocados en paralelo. Al aumentar el cierre de corrien-  
te por el par de contactos, sube también el flujo de corrien-  
te a través del arrollamiento excitador, y por sintonización  
25 adecuada de arrollamiento excitador y fuerza de campo de los  
imanes, puede alcanzarse que, en una fuerza determinada de la  
corriente, que fluye a través de los contactos y del arrolla-  
miento, se inviertan los polos de las piezas de contactos 10  
y se rechace por el imán permanente, que hasta entonces suje-  
30 taba, de modo que el circuito de corriente se abre en/corres-  
el

1 pondiente par de contactos 9, 9' y al mismo tiempo se hace -  
que quede sin corriente el arrollamiento excitador 11.

5 En el interruptor descrito por medio de las fig. 3  
y 4, para los elementos de construcción, que coinciden con -  
la disposición según las figs. 1 y 2 se han elegido iguales  
signos de referencia.

10 El interruptor según las figs. 3 y 4, se diferencia  
del interruptor según las figs. 1 y 2, esencialmente porque,  
en lugar de uno o dos arrollamientos excitadores colocados -  
alrededor del tubo protector 8 individual, que pueden conec-  
tarse a una fuente de corriente continua, a ambos lados del -  
tubo protector 8 está dispuesto respectivamente un arrolla-  
miento excitador 14, respectivamente 15, conectable a una -  
fuente de corriente continua o de corriente alterna. Según -  
15 la fig. 3, los imanes permanentes 3 y 4/<sup>están</sup>situados opuestamen-  
te con sus polos de igual signo, aunque existe la posibili-  
dad de que los imanes permanentes 3, 4 estén opuestos con -  
sus polos de signos contrarios. Cuando uno de los dos arro-  
llamientos excitadores 14, respectivamente 15, es cargado du-  
20 rante breve tiempo con corriente continua o alterna, la pie-  
za de contacto 10 es atraída por el campo magnético formado  
por ella, de modo que llega al alcance de uno de los dos ima-  
nes permanentes opuestos 3, respectivamente 4 por el que enton-  
ces, si ha sido dejada de nuevo sin corriente el correspon-  
25 diente arrollamiento excitador, se retiene. Cuando la pieza  
de contacto 10 se sujeta por el imán permanente 4 móvil, de  
modo que se establezca una unión entre los dos contactos 9,  
9', el circuito de corriente entonces cerrado, debe abrirse  
30 de nuevo, porque se oscila alejándose el imán permanente 4,

1 o porque se excita el arrollamiento excitador opuesto, de modo que la pieza de contacto 10 entonces puede ser atraída -  
por el imán permanente 3 estacionario coordinado. También en  
el interruptor según la fig. 3 y 4 pueden estar fijadas al -  
5 sujetador 5, varias piezas de contacto 4 móviles con inducido 12 de conexión secundaria coordinado para poder efectuar los procesos de conmutación descritos en relación con las figs 1 y 2.

10 - N O T A -  
=====

La presente patente de invención comprende las siguientes reivindicaciones:

15 1.- Mejoras en la construcción de interruptores -  
biestables de tubo protector, maniobrables magnética y/o -  
electromagnéticamente, por lo menos con una pieza de contacto, consistente en material ferromagnético, que puede llevarse a dos posiciones terminales determinadas por dos imanes -  
20 permanentes constituidos como imanes de puente, dispuestos -  
al exterior del tubo protector y situados opuestamente con -  
sus superficies polares, en que la misma se sostiene bajo la acción de los imanes permanentes, estableciendo la misma por lo menos en una de ambas posiciones terminales una union entre dos contactos estacionarios para el cierre de un circuito de corriente, caracterizadas porque uno de ambos imanes -  
25 permanentes es móvil relativamente al otro imán permanente.

30 2.- Mejoras según la reivindicación 1, caracterizadas porque al exterior del tubo protector y entre ambos imanes permanentes está dispuesto un arrollamiento excitador.

1                    3.- Mejoras según la reivindicación 2, caracterizadas  
das porque presentan varios imanes permanentes estacionarios  
dispuestos uno tras otro en una carcasa exterior, con tubos  
5                    protectores, piezas de contacto, contactos y arrollamientos  
excitadores coordinados y porque el imán permanente móvil, -  
dispuesto en el sujetador puede coordinarse, respectivamente  
a uno de los imanes permanentes estacionarios.

                    4.- Mejoras según la reivindicación 3, caracterizadas  
das porque la carcasa exterior es cilíndrica y los imanes -  
10                    permanentes estacionarios están sujetos con superficies polares  
res dirigidas radialmente hacia dentro en la pared interna -  
de la carcasa exterior, mientras que el sujetador está apoyado  
do giratoriamente alrededor del eje central de la carcasa exterior  
terior.

15                    5.- Mejoras según las reivindicación 4, caracterizadas  
zadas porque en el sujetador están fijados varios imanes permanentes  
manentes en superficies polares dirigidas radialmente hacia  
fuera.

20                    6.- Mejoras según una de las reivindicaciones 1 a  
5, caracterizadas porque a cada imán permanente móvil le está  
tá coordinado un inducido de conexión secundaria aislado -  
frente a este iman permanente, que penetra en el intersticio  
entre el imán permanente estacionario, respectivamente coordinado  
dinado, y el tubo protector coordinado.

25                    7.- Mejoras según la reivindicación 6, caracterizadas  
das porque para cada imán permanente móvil está fijado un inducido  
ducido de conexión secundaria al sujetador.

30                    8.- Mejoras según una de las reivindicaciones 1 a  
7, caracterizadas porque los imanes permanentes estacionarios

1 y móviles están situados opuestamente a distancia, con sus -  
polos de signos contrarios y porque alrededor del tubo pro-  
tector están colocados uno, preferentemente dos, arrollamien-  
to, respectivamente arrollamientos excitadores conectables a  
5 una fuente de corriente continua.

9.- Mejoras según una de las reivindicaciones 1 a  
7, caracterizadas porque entre cada tubo protector y el imán  
permanente estacionario y móvil coordinado está dispuesto un  
arrollamiento excitador conectable a una fuente de corriente  
10 continua o de corriente alterna y porque los imanes estacio-  
narios y móviles están expuestos con sus polos de igual sig-  
no o de signos contrarios.

10.- Mejoras según una de las reivindicaciones 1 a  
9, caracterizadas porque el arrollamiento excitador, respec-  
15 tivamente los arrollamientos excitadores, de un tubo protec-  
tor o de varios tubos protectores están conectados en serie  
con el par de contactos alojados en el tubo protector que le  
está coordinado.

11.- Mejoras según la reivindicación 1, caracteri-  
zadas porque el imán permanente móvil está constituido, res-  
pectivamente dispuesto de tal modo que la fuerza magnética,  
ejercidas por él sobre la pieza de contacto, sea mayor que -  
la fuerza magnética ejercida por el imán permanente estacio-  
25 nado coordinado.

12.- Mejoras en la construcción de interruptores -  
biestables de tubo protector maniobrables magnética y(o) -  
electromagnéticamente.

Según se describe y reivindica en la presente memo

1 ria descriptiva y se ilustra con los planos reglamentarios -  
que a la misma se acompañan.

Consta la presente memoria de trece hojas foliadas  
y escritas a máquina por una sola de sus caras.

5

MADRID

22 ABR 1975

CARLOS ROBB  
P. P.

10

Fdo: Pedro Malmeron

15

20

25

30

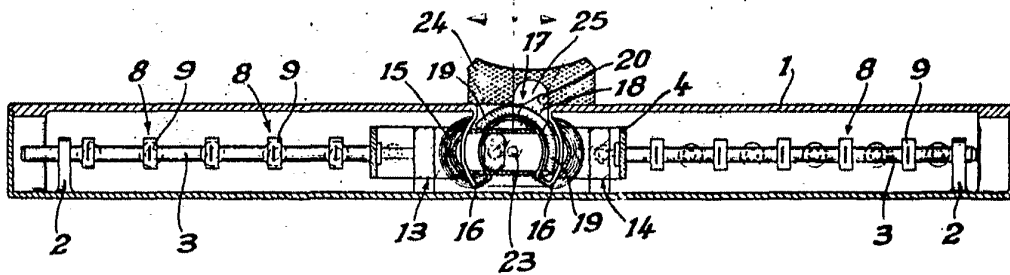


FIG. 1

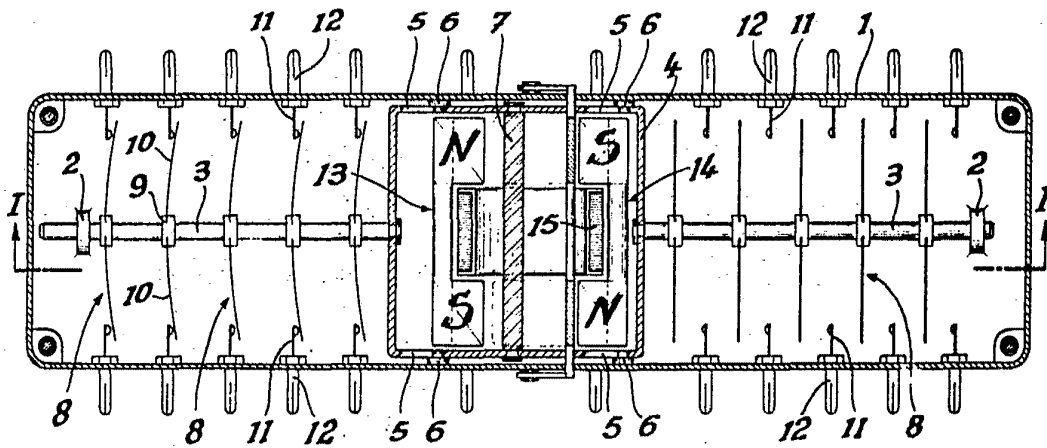


FIG. 2

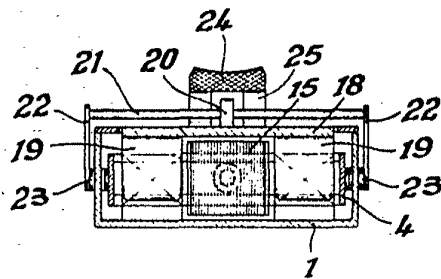


FIG. 3

26.629

ESCA  
MADE

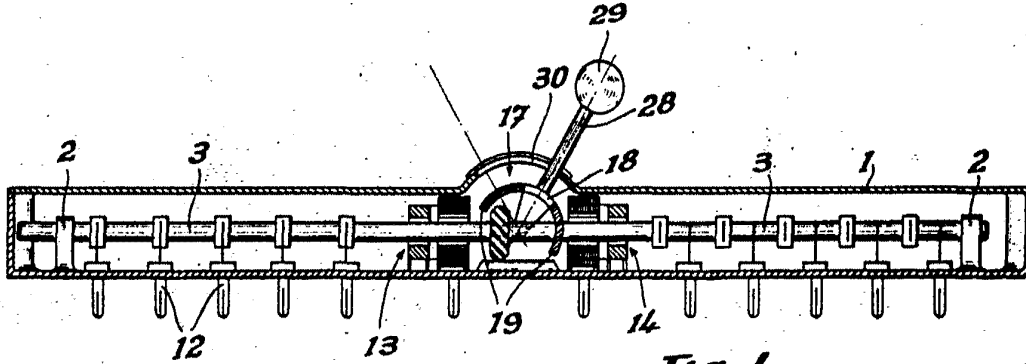


FIG. 4

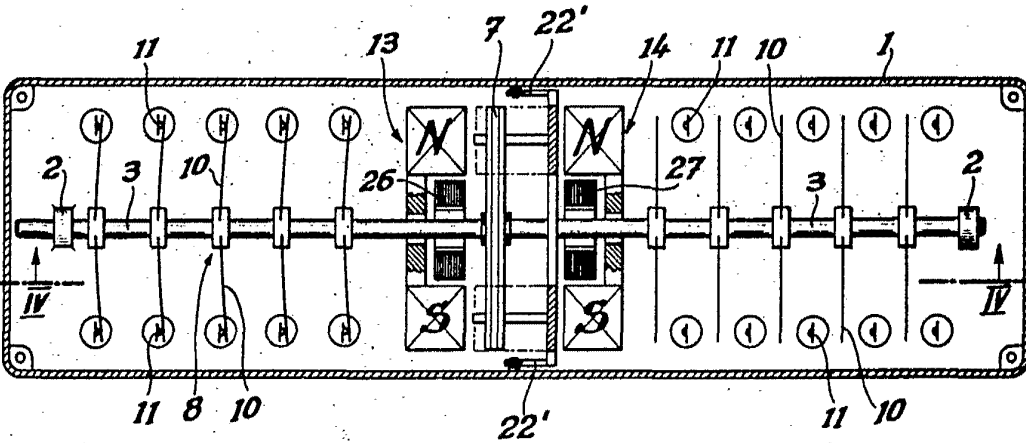


FIG. 5

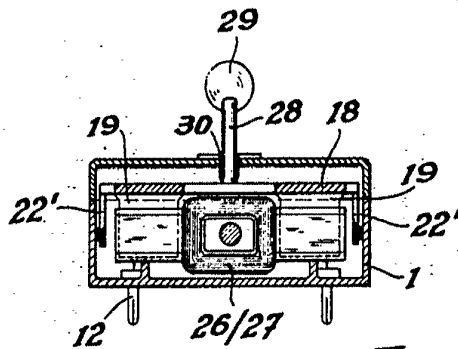


FIG. 6

F. G. P. G. Matamoros

26.629