

437086

P A T E N T E D E I N V E N C I O N
=====

por VEINTE años

cuyo privilegio se solicita para España, sus territorios y plazas de soberanía, a favor de:

ROS-MAN, S.L.

entidad española, domiciliada en Mataró (Barcelona), calle Hernán Cortés, núm. 40, relativa a:

"PERFECCIONAMIENTOS EN LOS MECANISMOS PARA EL ACCIONAMIENTO DE UNA BARRA DE GUIAHILOS EN UN TELAR DE GENERO DE PUNTO Y SIMILARES"

=====

**POOR
QUALITY**

Int. No. D04B

MEMORIA DESCRIPTIVA

5. La presente invención se refiere a unos perfeccionamientos en los mecanismos para el accionamiento de una barra de guíahilos en un telar de género de punto y similares, ideado para alcanzar una mayor agilidad en el movimiento de los guíahilos y, por lo tanto del telar, con un aumento del rendimiento en el mismo, y para una más correcta y silenciosa marcha del mecanismo transmisor de los movimientos. - - - -

10. Los expresados perfeccionamientos se caracterizan porque la barra portadora de los guíahilos, concretamente en un telar de crochet está acoplada axialmente a un árbol de salida de un mecanismo transmisor que consta de una excéntrica montada en un eje motor rotativo en la cual se acopla un eje de cigüeñal montado en un eje oscilante en el que a su vez montan dos bielas opuestas, una de ellas anclada a una barra fija y la otra
15. relacionada angularmente con el árbol de salida del mecanismo, de modo que los movimientos de la excéntrica, en combinación con las bielas, comunican al eje oscilante unos movimientos circulares que, a través de la pertinente biela, se transmiten a la barra de salida y por consiguiente a la barra portadora de los guíahilos para que la misma sea objeto de movimientos de vaivén longitudinal. - - - - -

Otros objetos y características de la invención se irán dando a conocer en detalle a lo largo de la descripción que

sigue, haciendo referencia a los dibujos ilustrativos que la acompañan. En los dibujos: - - - - -

5. Figura 1, representa, visto en perspectiva, el conjunto formado por un mecanismo según la invención, y de la barra guíahilos relacionada con un telar de género de punto. - - -

Figura 2, es una vista en planta del mencionado mecanismo. - - - - -

Figura 3, es una sección transversal en alzado, por una línea III-III de la figura anterior. - - - - -

10. El mecanismo inherente a los referidos perfeccionamientos tiene por objeto el accionamiento de una barra 1 para guíahilos 2, montados transversalmente por medio de una platina 3, y de modo que dicho accionamiento tenga lugar según movimientos de vaivén lateral, o sea axial, según ciclos predeterminados que se componen de unas oscilaciones propias para la marcha del telar 4 provisto de la fentura 5 para agujas 6 enfrentadas con aquellos guíahilos 2. - - - - -

20. El citado mecanismo está contenido en una caja 8 unida a una carcasa 9 para motor, constando de un eje motor rotativo 10 provisto de una excéntrica 11 abrazada por un arco de cigüeñal 12 con brazo 13 montado en un eje oscilante 14. En el mismo eje 14 se acoplan una biela delantera 15 y una biela trasera 16, estando retenida esta última por unos cuellos 17, con libre giro, en una barra fija 18 dotada de anclajes 19 en la caja 8. - - - - -

25. En el eje oscilante 14 se acoplan los cuellos 20 y 21 de las bielas 15 y 16, respectivamente, estando a su vez

acoplada la biela delantera 15, por otros cuellos 22, a un pasador 24 en el que se aplica el árbol de salida 25 del mecanismo, apoyado en una tapa delantera 26 dotada de juntas de estanqueidad 27 y sujeta a la caja 8 mediante tornillos 28. - - - - -

5.

La relación entre el árbol 25 y la barra 1, se efectúa por un dispositivo de rótula 29 y espiga roscada 30 con tuercas 31, estando alojada la rótula 29 en un cajetín-tuerca 32. - - - - -

10.

La caja 8 del mecanismo posee una tapa superior 33 fijada con tornillos 34, y una tapa trasera 35 dotada de tornillos 36. El eje motor 10 apoya en un cojinete contenido en una tapa lateral 37. - - - - -

15.

El funcionamiento del presente mecanismo tiene por objeto el proporcionar al eje oscilante 14 unos movimientos compuestos por las directrices debidas a la exoctricea 11 y a las bielas 15 y 16, cuyo resultado es el que se comunica al árbol 25, para ser transferido a la barra 1. Tales movimientos son de vaivén longitudinal para la citada barra 1 como se trata de conseguir para la activación de los guíahilos 2, en la frecuencia y amplitud convenientes en relación al telar 4. - - - - -

20.

25.

Descriptas convenientemente las características de la invención, se hace constar que en la misma podrán introducirse cuantas variantes de detalle pueda aconsejar la experiencia, siempre que con ello no se modifique la esencialidad de la misma que es la que se resume y concreta en las reivindi-

aciones que siguen. - - - - -

N O T A

Se declaran de novedad y propiedad para España, sus territorios y plazas de soberanía, las siguientes: - - - -

5.

REIVINDICACIONES

10.

15.

20.

1.- Perfeccionamientos en los mecanismos para el accionamiento de una barra de guahilos en un telar de género de punto y similares, caracterizados porque la barra portadora de los guahilos, está acoplada axialmente a un árbol de salida de un mecanismo que consta de una excéntrica montada en un eje motor rotativo, en la cual se acopla un arco de cigüeñal montado en un eje oscilante en el que a su vez montan dos bielas oponentes, una de ellas enclada en una barra fija, y la otra relacionada angularmente con el árbol de salida del mecanismo, de modo que los movimientos de la excéntrica, en combinación con las bielas, comunican al eje oscilante unos movimientos oscilantes que, a través de la pertinente biela, se transforman en angulares y se transmiten al árbol de salida y, por consiguiente, a la barra de los guahilos que es objeto de accionamientos de vaivén longitudinal relacionadas con los de las agujas del telar. - - - - -

25.

2.- "PERFECCIONAMIENTOS EN LOS MECANISMOS PARA EL ACCIONAMIENTO DE UNA BARRA DE GUAHILOS EN UN TELAR DE GENERO DE PUNTO Y SIMILARES". - - - - -

Todo ello conforme se describe y reivindica en la pre-

ente memoria que consta de seis hojas, foliadas y mecanogra-
fiadas por una sola de sus caras, y de tres figuras que la
ilustran.

MADRID, 28 ABR. 1975

P. A. M. CURELL SUÑOL

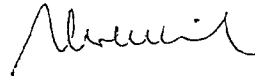


FIG. 1

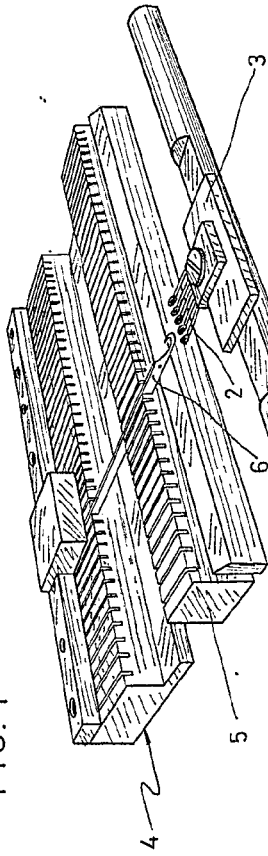


FIG. 3

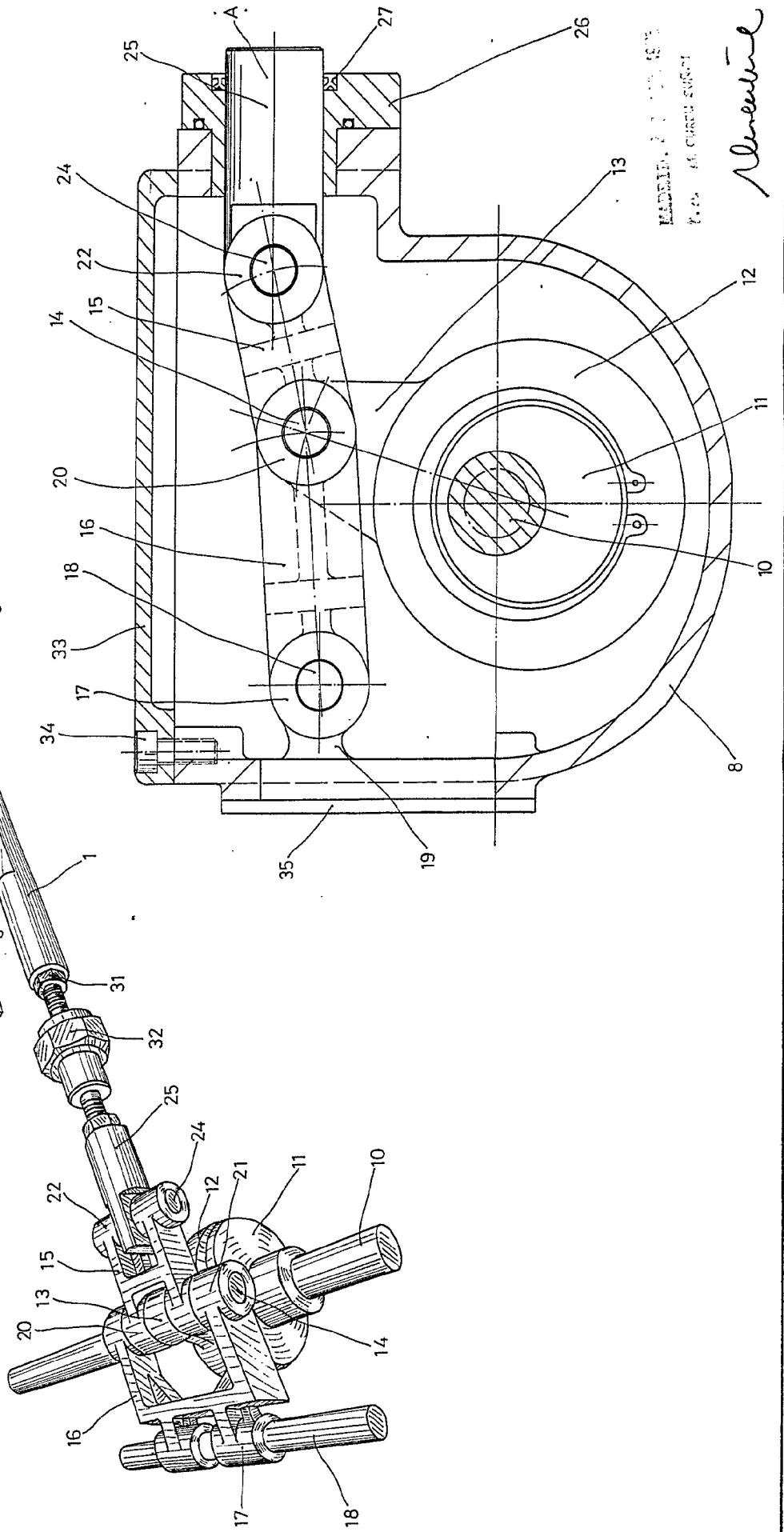


FIG. 1

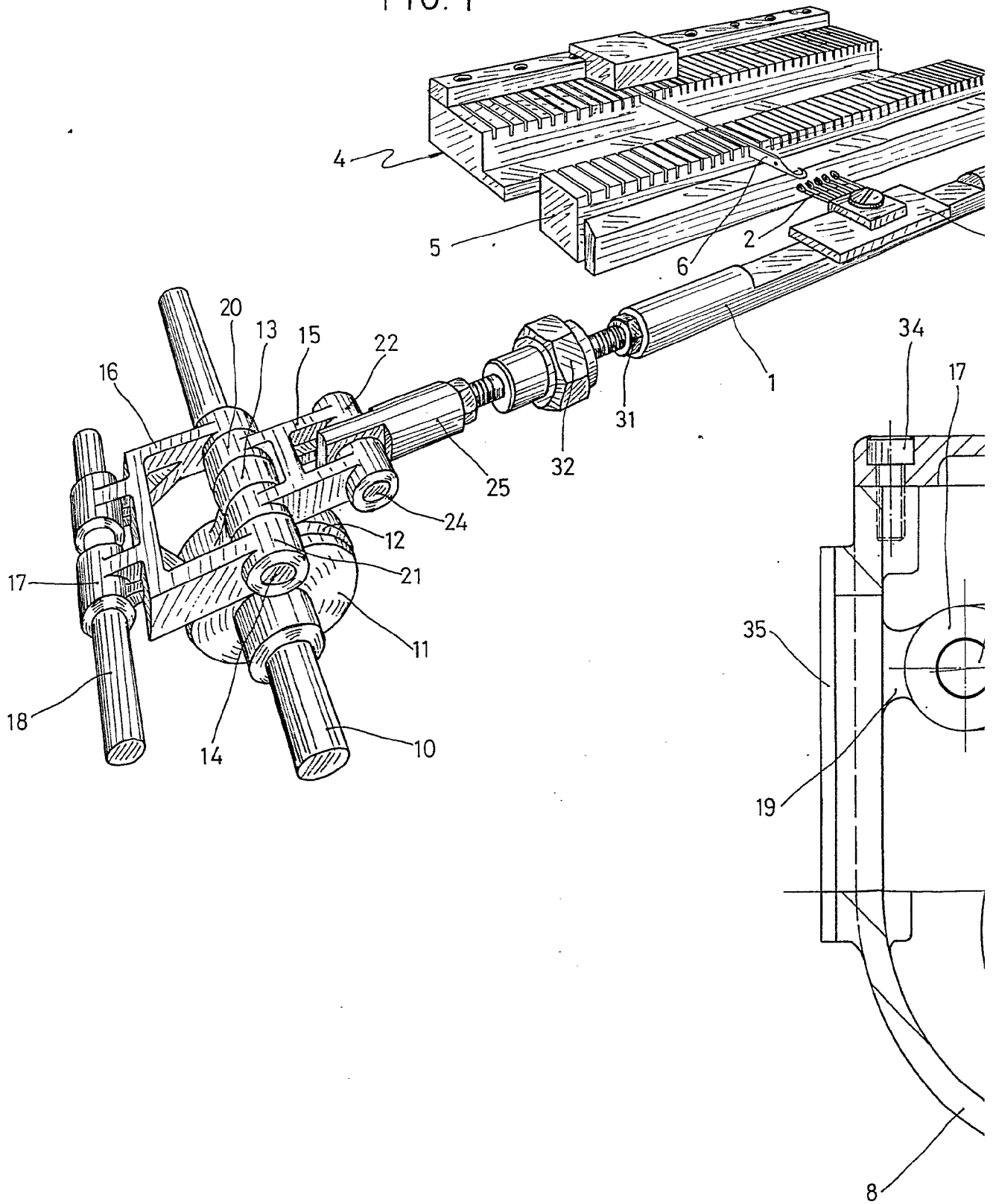
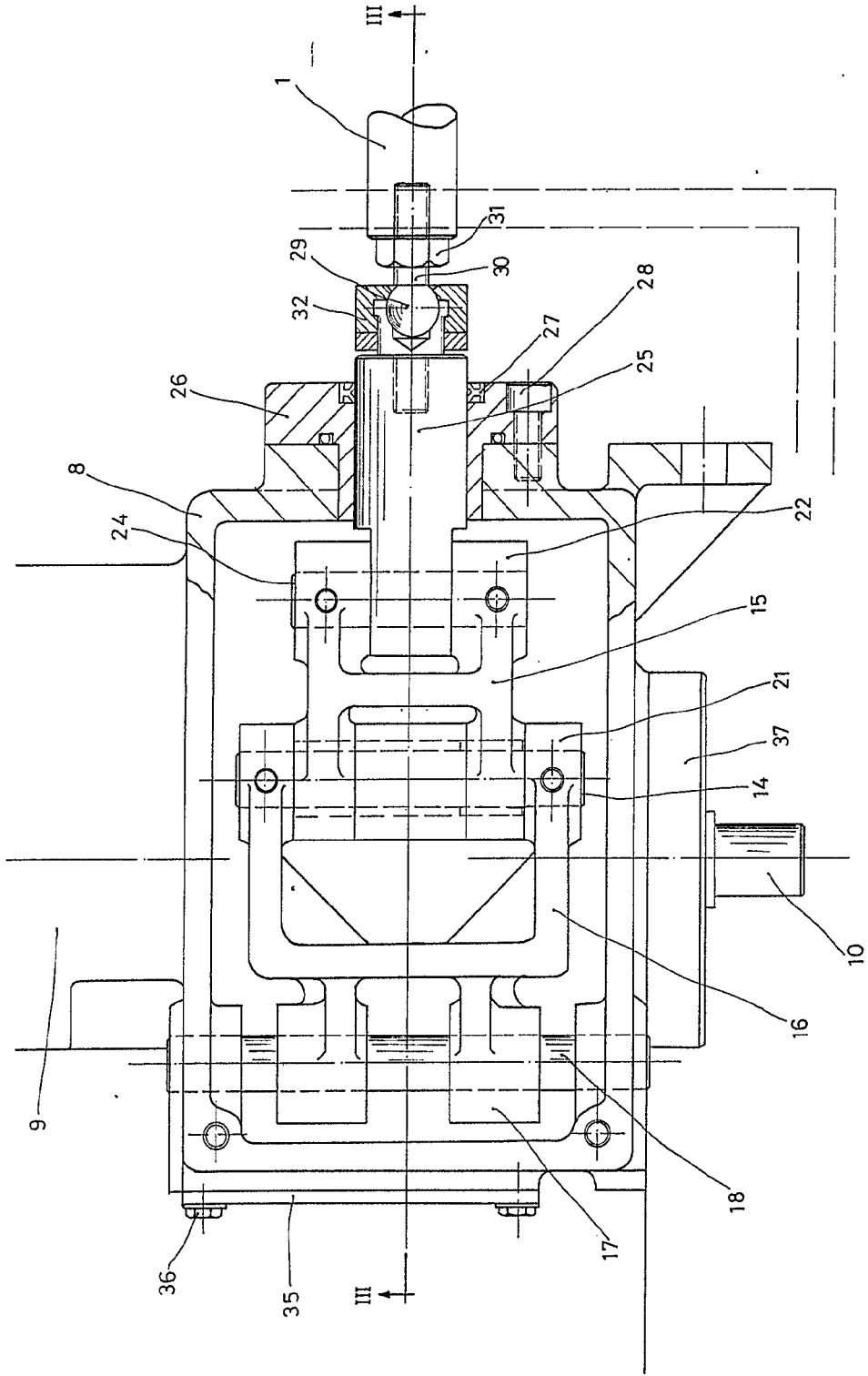
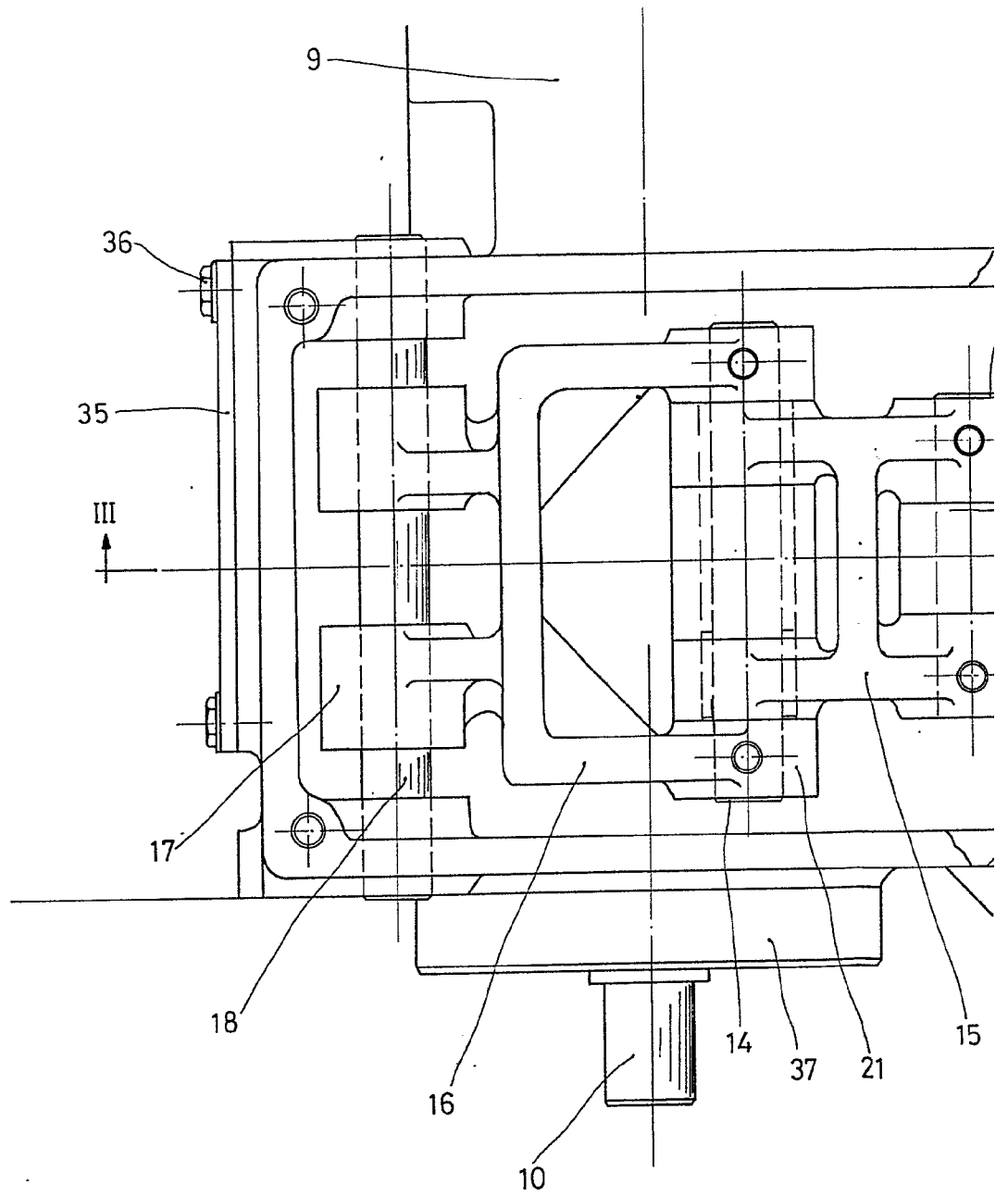


FIG. 2

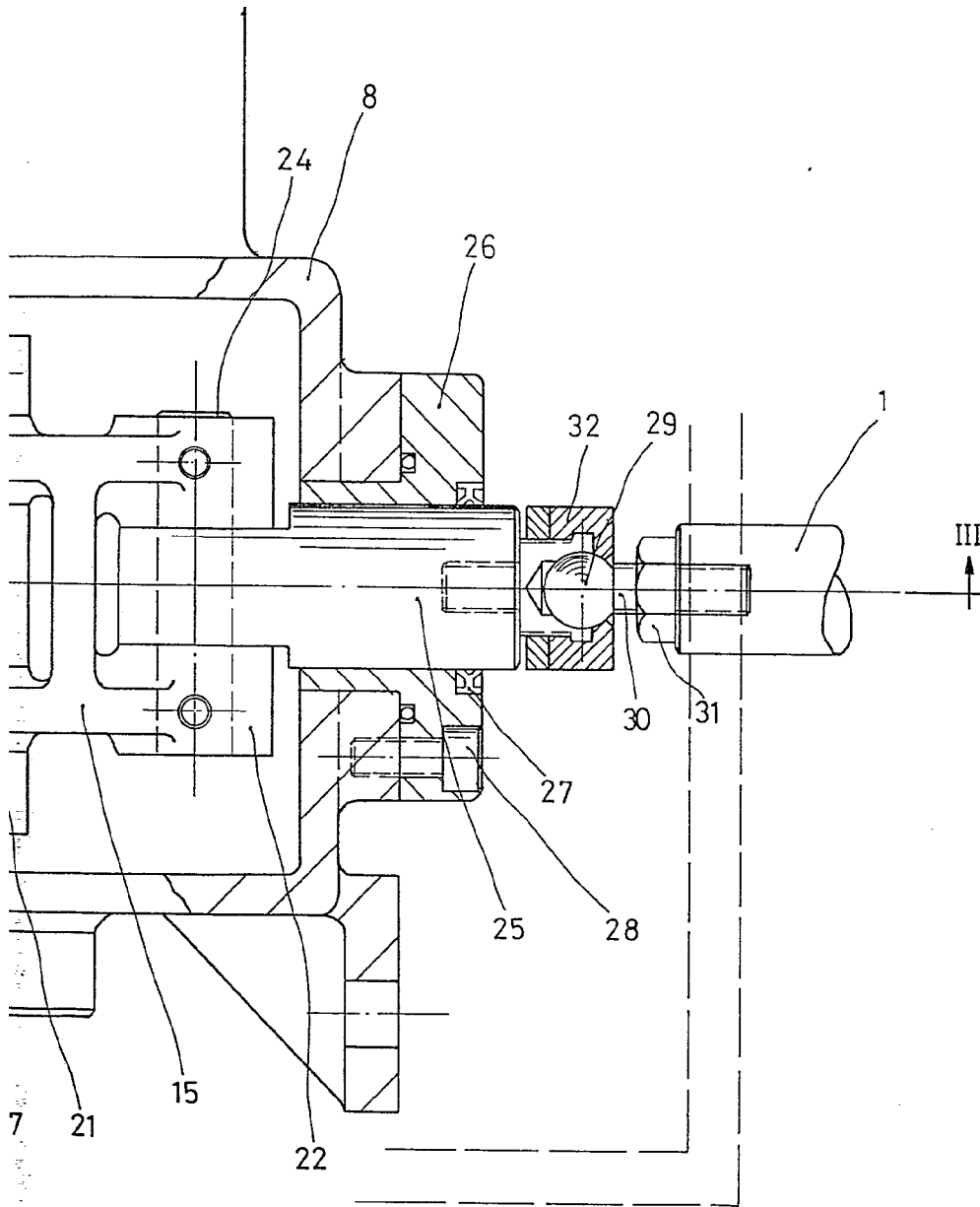


Almudena

FIG. 2



i. 2



RECIBID. 23/11/1973

REVISADO: [illegible]

[Handwritten signature]