

1457/270
PATENTE DE INVENCION

por VEINTE años

cuyo privilegio se solicita para España,
sus territorios y plazas de soberanía, a
favor de:

BEARZI & C. TERMOIDRAULICA S.a.S.

entidad italiana, domiciliada en Via del
Maglio, 4, Pordenone, Italia, relativa a:

"PERFECCIONAMIENTOS EN LOS SISTEMAS DE
CAPTACION DE LA ENERGIA SOLAR"

Inventor: Vittorio Bearzi

Prioridad: Solicitud de patente en Italia nº
41.575 A/74 de fecha 19 Abril 1974.

POOR
QUALITY

Int. Cl.: F03G//F24J

MEMORIA DESCRIPTIVA

Antecedentes de la invención

5. Esta invención se refiere a un sistema y a un procedimiento de captación de la energía solar y de su utilización, particularmente pero no exclusivamente para instalaciones de calefacción, para la producción de un fluido caliente (tal como el agua para el consumo) y para otras aplicaciones domésticas e industriales donde el precalentamiento, incluso a niveles bajos, sea posible en el transcurso de un proceso térmico. - - - - -

10. Las desventajas inherentes en los sistemas de calefacción del tipo de combustión tradicional son conocidas y se aprecia cada vez más la necesidad de utilizar otras fuentes de energía limpia, particularmente la energía solar, para superarlas. - - - - -

15. Los sistemas de energía solar térmica comprenden un colector o absorbedor dispuesto para interceptar la energía solar radiante y elevar la temperatura de un fluido de trabajo que cede el calor pasando por unos medios apropiados de transmisión térmica, tales como radiadores de las instalaciones de calefacción central, las baterías de calefacción, calentadores de agua, calderas, intercambiadores térmicos y

20.

similares. - - - - -

- En los sistemas conocidos, este fluido de trabajo, calentado por un fluido intermedio a partir del colector solar, está disponible en depósitos de almacenamiento que están suplementados térmicamente por una fuente de calor tradicional, y de los cuales se retira el fluido según las necesidades. Este sistema indirecto conduce a problemas de intercambio térmico de baja temperatura con la consiguiente lentitud en la puesta en marcha y las pérdidas térmicas que tienen una influencia negativa sobre la eficacia térmica del sistema. - - - - -
- 5.
 - 10.

Resumen de la invención

- La finalidad de la presente invención es proporcionar un sistema térmico de energía solar de utilización directa, para una vivienda, que es de construcción y funcionamiento sencillos y que funciona aún cuando la diferencia de temperatura entre el usuario final y la fuente de calor solar sea mínima, con una eficacia óptima consiguiente. Otra finalidad de la presente invención es de suplementar los servicios requeridos por una fuente auxiliar de calor de tipo tradicional, operativamente separada del sistema de energía solar. Otra finalidad de la presente invención es de proporcionar unas disposiciones especiales que aseguren la utilización óptima de la energía solar bajo cualesquiera condiciones ambientales. - - - - -
- 15.
 - 20.
 - 25.

El sistema de captación de la energía solar según

la presente invención comprende un colector o absorbedor de energía solar en un circuito de circulación unidireccional para el fluido de trabajo calentado directamente por la energía solar y que en adelante en la presente se denomina únicamente "fluido", medios de cierre para excluir el colector en ausencia de la energía solar radiante, medios para utilizar directamente el calor del fluido circulante, medios de almacenamiento para el exceso de calor corriente abajo de dichos medios de utilización, medios para optimizar el almacenamiento y medios para utilizar directamente el calor almacenado. - - - - -

El sistema según la presente invención comprende además una fuente tradicional de calor (tal como una caldera) que es operativamente independiente del funcionamiento del circuito de energía solar. - - - - -

El proceso de captación de la energía solar para su utilización directa cae dentro del alcance de la presente invención, así como lo hace el uso de un dispositivo electrónico para el control de las diferencias de temperatura del fluido, y que comprende al menos dos elementos termosensibles, una unidad para procesar las señales emitidas por los elementos, y una unidad de mando accionada por la unidad de proceso. - - - - -

Breve descripción de los dibujos

Otras características y ventajas de la presente in.

vención quedarán evidentes de la descripción detallada facilitada a continuación en la presente con referencia a los planos anexos, proporcionados a título de un ejemplo no limitativo, y en los cuales: - - - - -

5. la Figura 1 es una vista esquemática de un sistema de acuerdo con el principio básico de la presente invención; - - - - -

10. la Figura 2a es un diagrama de recuadros de un sistema mixto en que se suministra la carga térmica por la energía solar y por una caldera o cualquier otra fuente tradicional de calor; - - - - -

la Figura 2b es una realización del esquema de la Figura 2a para la calefacción ambiental y el suministro de agua caliente para su consumo; y - - - - -

15. la Figura 3 es una curva de ajuste para el sistema de la Figura 2b. - - - - -

Se han utilizado los mismos números de referencia en las Figuras para indicar partes correspondientes. - - - - -

Descripción de las realizaciones preferidas

20. El sistema considerado en la Figura 1 comprende un colector o absorbedor 1 de energía solar radiante, preferentemente en forma de una placa con haz tubular con un tubo de entrada y un tubo de salida desplazados en lados opuestos

con respecto a su eje longitudinal y con el tubo de salida situado en un nivel superior al nivel del tubo de entrada. El colector 1 calienta un fluido, anticongelante si es preciso, que por medio de un tubo 2 de entrega y bomba 3 llega directamente a un dispositivo de uso o medios calefactores 4 tales como un radiador o batería de radiadores o paneles radiantes, y luego vuelve a través de un tubo 5 al colector 1. Un depósito 6 de almacenamiento está conectado en el circuito de fluido corriente abajo de los medios calefactores 4 en paralelo con un tubo 7, por medio de una válvula motorizada 8 de tres pasos sensible a la temperatura del fluido que sale de los medios calefactores 4, la cual abre paso al depósito 6 cuando esta última temperatura supera un valor predeterminado y lo cierra cuando esta temperatura es inferior a dicho valor. Una bomba 9 suministra fluido caliente desde el depósito 6 a los medios 4 de utilización. El sistema está mandado automáticamente por termostatos 10 y 13 y sensores 11 y 12. - - - - -

El funcionamiento del sistema descrito hasta ahora es el siguiente: - - - - -

Cuando el termostato 10 indica una temperatura del fluido superior a un valor dado, se pone en marcha la bomba 3 y se abre la correspondiente válvula 3a de solenoide, y el fluido suministra calor al ambiente a través de los medios 4. Si la temperatura del fluido que sale de los medios 4, medida por el sensor 11, es inferior a la temperatura medida por el sensor 12, se posiciona la válvula motori-

sada 8 por medio del integrador 12a de diferencias de temperatura a fin de devolver el fluido directamente al colector 1 a través del tubo paralelo 7. No obstante, si la temperatura del fluido que sale de los medios 4, medida por el sensor 11, es superior a la temperatura medida por el sensor 12, el integrador 12a de diferencias posiciona la válvula motorizada 8 de modo que se dirige el fluido a la parte superior del depósito 6 de almacenamiento mientras que se alimenta el colector 1 por el tubo 7a que retira fluido frío desde el fondo del depósito 6 de almacenamiento. - - - - -

Así el depósito 6 de almacenamiento funciona únicamente para almacenar el exceso de energía térmica, dando de esta forma una flexibilidad máxima al sistema a los niveles de temperatura baja o variable disponibles, y un aumento en la eficacia térmica global del sistema de captación de energía solar, ya que es posible alimentar a los paneles con un fluido de baja temperatura retirada del fondo del depósito 6 de almacenamiento, representando estas características una mejora sobre aquellas de los sistemas conocidos que utilizan un depósito de almacenamiento corriente arriba de los medios de utilización. - - - - -

Durante la noche o en otros períodos de ausencia de energía solar radiante, la bomba 3 se detiene bajo el mando del termostato 10, mientras que la bomba 9 y la válvula 9a de solenoide asociada empiezan a funcionar bajo el control del termostato 13 y posiblemente con un retardo predeterminado, mediante el cual se suministran a los medios 4 el

calor por el fluido almacenado en el depósito 6. - - - - -

5. El sistema descrito hasta ahora se ha considerado únicamente a efectos de subrayar el principio de la presente invención. No obstante, en la práctica, dejando fuera de consideración condiciones climatológicas especiales, un sistema según la invención puede satisfacer de manera completa las exigencias sólo si se utiliza conjuntamente con una instalación tradicional de calefacción que se pone en funcionamiento cuando la energía radiante solar directa o almacenada es insuficiente para las necesidades, con lo cual el sistema global conduce a una economía considerable de combustible, electricidad o cualquier otra fuente de energía que suele adoptarse en las instalaciones de calefacción. -

15. En el diagrama de bloques de la Figura 2a, un usuario final U, tal como un ambiente a calentar, recibe calor desde unos primeros medios intercambiadores de calor 4 alimentados por el colector 1 de energía solar y por unos segundos medios 14 suplementarios de intercambio de calor alimentados por un calefactor tradicional 15. Preferentemente se proporcionan medios de sincronización para poner en marcha la unidad suplementaria (14, 15) con el eventual retardo necesario cuando la unidad principal (1, 4) se hace insuficiente. - - - - -

25. Se ilustra en la Figura 2b un sistema práctico en el cual no se ilustra el depósito de almacenamiento para el exceso de calor a fin de no complicar el dibujo, pero que

- puede utilizarse. En esta realización, los medios 4 están asociados con los medios 14, tales como un radiador normal atravesado por el agua caliente de una caldera 15. Los medios 4 y 14 son operativamente separados e independientes pero pueden encerrarse en el mismo termoventilador o pueden consistir en paneles radiantes montados en una pared o en el techo y/o en el suelo, según los métodos conocidos. El sistema de energía solar también alimenta a un depósito 16 de agua caliente acoplado a un segundo depósito 17 de agua caliente asociado con la caldera 15, proporcionándose un termostato 18 para protección contra el recalentamiento de dichos depósitos de agua caliente. Los tubos que transportan el fluido al intercambiador térmico del depósito 16 de agua caliente están dimensionados de manera que den preferencia a su uso en la calefacción ambiental. El depósito de agua caliente puede estar conectado por métodos conocidos a radiadores de cuarto de baño y/o cocina, a fin de dar una mejor utilización del almacenamiento en el depósito 16 de agua caliente y mejores condiciones de confort sin costes de funcionamiento entre temporadas. Un sensor 19 conectado en el tubo 2 de entrega del absorbedor 1 constituye el sensor de piloto (M) y un segundo sensor 20 constituye el sensor subpiloto (S) de un mando ajustable 21 que procesa los datos suministrados por 19 y 20 de acuerdo con la gráfica ilustrada esquemáticamente en la Figura 3, y actúa sobre una válvula motorizada 22 de tres pasos asociada con la caldera 15 por medio de un interruptor 28. Se completa el sistema por medio de una válvula motorizada 23 de dos pasos para cerrar los me
- 5.
- 10.
- 15.
- 20.
- 25.

5. dios 4, que puede utilizarse por ejemplo en verano cuando el sistema necesita suministrar únicamente agua caliente para su consumo; una válvula motorizada 24 de tres pasos asociada con el depósito 17 de agua caliente; una bomba 25 conectada en el tubo de entrega desde la caldera 15 junto con su termostato respectivo 26; y una unidad 27 de relé de mando. Los termostatos están calibrados de modo que se utiliza primeramente la energía solar radiante y la caldera auxiliar suplementaria 15 sólo entre en servicio cuando aquella energía es ausente o insuficiente para las necesidades. La caldera suplementaria 15 se mantiene siempre a una temperatura (que está subordinada a las condiciones de verano e invierno) o prefijada para excluir el sistema auxiliar. - - - - -

15. Se considera que el funcionamiento global del sistema queda claro a los expertos en la materia a base de la descripción dada anteriormente sin dar mayores detalles. - -

20. Evidentemente dentro de los principios de la invención, los detalles constructivos y realizaciones pueden modificarse ampliamente sin salirse del alcance de la idea inventiva. - - - - -

N O T A

Se declaran de novedad y propiedad para España, sus territorios y plazas de soberanía, las siguientes: - - -

REIVINDICACIONES

1.- Perfeccionamientos en los sistemas de captación de la energía solar, caracterizados porque el sistema comprende: medios colectores o absorbedores de la energía solar radiante; un circuito con medios para hacer circular de manera unidireccional el fluido calentado por dichos medios colectores, medios de intercambio térmico de utilización atravesados por dicho fluido para transferir directamente el calor recogido a su lugar de uso; y medios para impedir la circulación cuando cesa el funcionamiento de los medios de control de circulación. - - - - -

5.

10.

2.- Perfeccionamientos según la reivindicación 1, caracterizados porque el sistema comprende un circuito suplementario separado e independiente del circuito de energía solar, con medios de control interdependientes para hacer funcionar la fuente suplementaria de calor sólo en ausencia de la captación o en caso de funcionamiento insuficiente del circuito de energía solar. - - - - -

15.

3.- Perfeccionamientos según la reivindicación 1, caracterizados porque el sistema comprende: medios para almacenar el fluido de trabajo dispuestos corriente abajo de los medios de utilización directa previstos para almacenar el calor residual cuando la temperatura del fluido de retorno es superior a la temperatura de toda o parte de la cantidad existente de fluido; medios para la optimización del sistema de almacenamiento; y medios para utilizar el calor almacenado. -

20.

25.

5. 4.- Perfeccionamientos según la reivindicación 3, caracterizados porque el sistema comprende medios asociados primeros y segundos, siendo dichos primeros medios sensores de diferencias de temperatura susceptibles, junto con dichos segundos medios, de transportar el fluido de retorno al ternativamente a los medios de almacenamiento o al colector solar. - - - - -

10. 5.- Perfeccionamientos según la reivindicación 1, caracterizados porque el colector consiste en una placa con has tubular en que el tubo de entrada y el tubo de salida están dispuestos en lados opuestos del eje longitudinal de la placa, estando montada la placa con su tubo de salida en un nivel superior al tubo de entrada. - - - - -

15. 6.- Perfeccionamientos según la reivindicación 1, caracterizados porque el circuito del fluido de trabajo es del tipo de circulación unidireccional forzada, estando pre vistos sensores de temperatura y luminosidad en la proximidad del colector de energía solar. - - - - -

20. 7.- Perfeccionamientos según la reivindicación 12, caracterizados porque el sistema comprende medios de sincronización y cierre para la conexión compensada y retardada de la fuente suplementaria de calor, en los que los medios de intercambio térmico finales pueden comprender una primera par te asociada con el circuito de energía solar y una segunda parte independiente asociada con la fuente suplementaria de calor. - - - - -

25.

5. 3.- Perfeccionamientos según la reivindicación 1, caracterizados porque el sistema se destina a una instalación de calefacción en la que los medios de intercambio térmico asociados con la fuente de energía solar están unidos en serie estando unidos los de los ambientes mirando hacia el norte corriente arriba de los de los ambientes mirando hacia el sur. - - - - -

9.- "PERFECCIONAMIENTOS EN LOS SISTEMAS DE CAPTACION DE LA ENERGIA SOLAR". - - - - -

10. Todo ello conforme se describe y reivindica en la presente memoria que consta de trece hojas foliadas y mecanografiadas por una sola de sus caras y de dos láminas de dibujos que la ilustra. - - - - -

BARCELONA, 18 ARR 1975

P. A. M. CURELL SUÑOL



mcn.

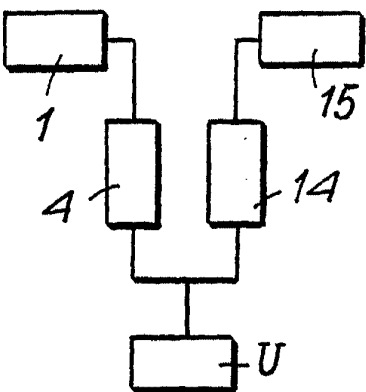


FIG. 2a

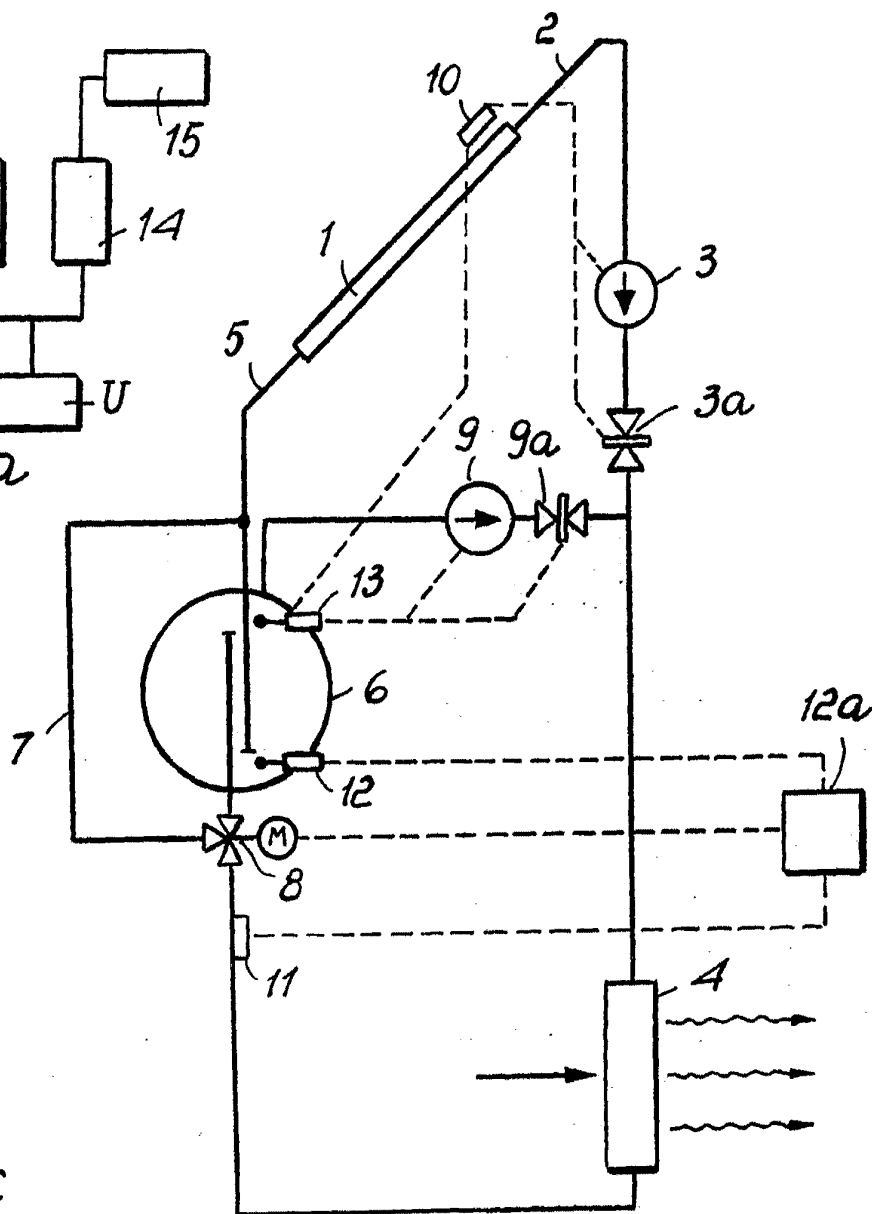


FIG. 1

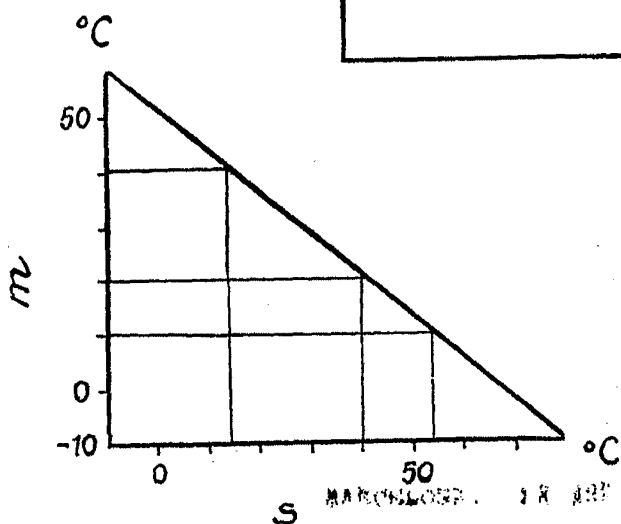


FIG. 3

MARCONI S.p.A. - BARCELONA, 1981

Revista

