

J.M<sup>a</sup>./1.

1436975

## MEMORIA DESCRIPTIVA

— PATENTE DE INVENCION.

Int. Cl.<sup>a</sup>: B 65 B

DURACION: VEINTE AÑOS

OBJETO: " PERFECCIONAMIENTOS EN MAQUINAS ENSACADORAS "

---

Solicitante: Don Juan MARTINEZ Bascuñana.

Residencia: ORIHUELA (Alicante) - Plaza del Salvador, 1 - 2<sup>a</sup>.

Nacionalidad: española.

La presente invención se refiere, como su enunciado indica, a ciertos perfeccionamientos introducidos en las máquinas ensacadoras, especialmente a las máquinas destinadas a su utilización en medios rurales y pequeñas industrias.

5 Son sobradamente conocidas las máquinas que permiten un ensacado eficaz consistentes en grandes instalaciones que, a partir de silos de almacenamiento, proporcionan una cadena de alimentación para el ensacado. Naturalmente, este tipo de instalación requiere unos medios económicos y de ocupación  
10 de espacio que no es compatible, por una parte, con el funcionamiento rural, y por la otra, de las industrias medianas o pequeñas, en las que la rentabilidad viene determinada por el funcionamiento continuado.

La esencialidad de la invención consiste precisamente  
15 en unos perfeccionamientos que permiten la creación de una máquina que permite el ensacado en perfectas garantías de compactación para cualquier tipo de árido o grano, en cualquier lugar y por una sola persona, siendo cuales sean los medios de carga utilizados.

20 Sustancialmente, los perfeccionamientos preconizados consisten en un soporte rígido de extensión longitudinal, o lo que es lo mismo, altura en el caso de referencia, el cual soporte presenta en la extremidad unos medios que mantienen el saco o bolsa a llenar en la altura previamente determinada según las  
25 características del envase y la carga a recibir de manera que el fondo del dicho envase llegue a descansar sobre una plataforma de características adecuadas para permitir una vibración condi-cionada por el mismo operario que procede a la carga de la mercancía y, preferentemente, por un simple accionamiento de un  
30 pedal fácilmente accesible, la cual plataforma se comporta en

un trípode resistente y preferentemente sobre una base dotada de medios de rodadura.

Una de las características de la invención consiste precisamente en los mecanismos previstos para la apertura y re-  
35 tención de los sacos o bolsas a llenar y consistentes sustancialmente en un aro que presenta periféricamente una garganta en la que actúa una abrazadera tensionable por maneral de accionamiento manual y fácilmente accesible.

De la manera descrita, un solo operario puede reali-  
40 zar el ensacado que en la actualidad y en los medios de una industria reducida o en medios rurales, precisa de una colaboración para apertura y vibrado.

A continuación se hará una descripción completa de la aludida invención con referencia a los dibujos que se acompa-  
45 ñan, en los cuales se representa, a simple título de ejemplo, no limitativo, una forma preferente de realización susceptible de todas aquellas modificaciones de detalle que no alteren fundamentalmente sus características esenciales.

En dichos dibujos:

50 La figura 1ª, es una vista en alzado lateral de la máquina, con indicación del despiece del árbol de soporte extensible.

La figura 2ª, corresponde a una vista en planta de la plataforma de la misma máquina, señalándose en trazo discontinuo  
55 el emplazamiento de la plataforma de vibrado.

La figura 3ª, ilustra en detalle una vista lateral del pedal de accionamiento de la plataforma de vibrado.

La figura 4ª, representa el detalle del mecanismo elemental de palanca manual para el tensado de la sujeción de los  
60 sacos dotados de los aros de apertura de los que se ilustran di-

ferentes variantes en la figura 5ª.

Según queda representado en los dibujos, la marca (1) se refiere a una estructura resistente preferentemente dotada de medios de rodadura (2) y de la que emerge verticalmente un árbol (3), extensible por su condicionamiento de ser telescópico al incorporar el vástago (4) posicionable en la altura adecuada por los medios de aprieto representados en (5). En la parte superior de este vástago existe un acodamiento (6) del que emerge un brazo (7) rematado en un mecanismo susceptible de recibir al soporte (8) para los sacos y dotado este mecanismo de fijación consistente sustancialmente en un tensor manual (9) para una abrazadera (10) envolvente del saco y precisamente a la altura determinada por la garganta de cualquiera de los aros abridores (11) empleados y representados en la figura 5ª.

En cuanto al vibrado necesario para la compactación de la carga, se obtiene mediante el movimiento impuesto a la plataforma (12) sobre la que apoya el fondo del saco por la regulación de altura prevista, y la cual plataforma es basculante sobre un eje (13), posterior y recibe una impulsión frontal e inferior a través de una ruedecilla (14) en que se remata la palanca posterior (15) del pedal (16) que asoma en el frente del conjunto de la máquina en las inmediaciones del puesto de trabajo del operario que realiza el ensacado.

La forma, dimensiones y materiales podrán ser variables y en general cuanto sea accesorio o secundario, siempre que no altere, cambie o modifique la esencialidad del objeto que se describe.

Los términos en que queda redactada esta Memoria son ciertos y fiel reflejo del objeto descrito, debiéndose tomar con carácter amplio y nunca en forma limitativa.

El inventor se reserva el derecho de obtención de los oportunos Certificados de Adición complementarios por las mejoras o perfeccionamientos que en lo sucesivo pudiera aconsejar la práctica.

95

N O T A :  
=====

Descrita suficientemente la naturaleza y alcance de la invención y la manera como la misma puede ser llevada a la práctica, se reivindican a título privativo las siguientes particularidades sobre las cuales ha de recaer la concesión del privilegio de PATENTE DE INVENCION que se solicita.

100

1ª).- Perfeccionamientos en máquinas ensacadoras, esencialmente caracterizados por un árbol de extensión telescópica regulable para soporte de los envases a llenar y precisamente sobre una plataforma, preferentemente dotada de medios de rodadura, la cual plataforma comporta asimismo medios de vibrado para el fondo de cada uno de los envases a llenar suspendidos en la altura adecuada para el apoyo del citado fondo sobre los medios de vibrado a través de soportes adecuados dispuestos en la extremidad de un brazo incorporado en la extremidad extensible del árbol de soporte.

105

110

2ª).- Perfeccionamientos en máquinas ensacadoras, según la reivindicación 1ª), caracterizados porque los medios de soporte para los sacos a llenar, consisten en una abrazadera envolvente de la superficie inmediata a la embocadura del propio saco y precisamente en la altura en que la dicha embocadura recibe interiormente un aro abridor proporcionado y dotado de una garganta periférica exterior que mantiene la retención en colaboración con la abrazadera envolvente.

115

3ª).- Perfeccionamientos en máquinas ensacadoras, según anteriores reivindicaciones, caracterizados porque la abra-

120

zadera envolvente de retención en suspensión de los sacos se acciona mediante una palanca de accionamiento manual y de cierre auto-presionado por funcionamiento sobre eje de excéntrica.

125 4a).- Perfeccionamientos en máquinas ensacadoras, según anteriores reivindicaciones, caracterizados porque los medios de vibrado de los fondos de los envases a llenar consisten en una plataforma oscilante en articulación en uno de sus frentes y susceptible de recibir inferiormente y en oposición diametral, la acción de un elemento de contacto existente en la  
130 extremidad de una palanca, preferentemente constituido por una ruedecilla giratoria, y la cual palanca se prolonga, después del apoyo central, en un pedal que se manifiesta precisamente en la zona de trabajo del operario cargador.

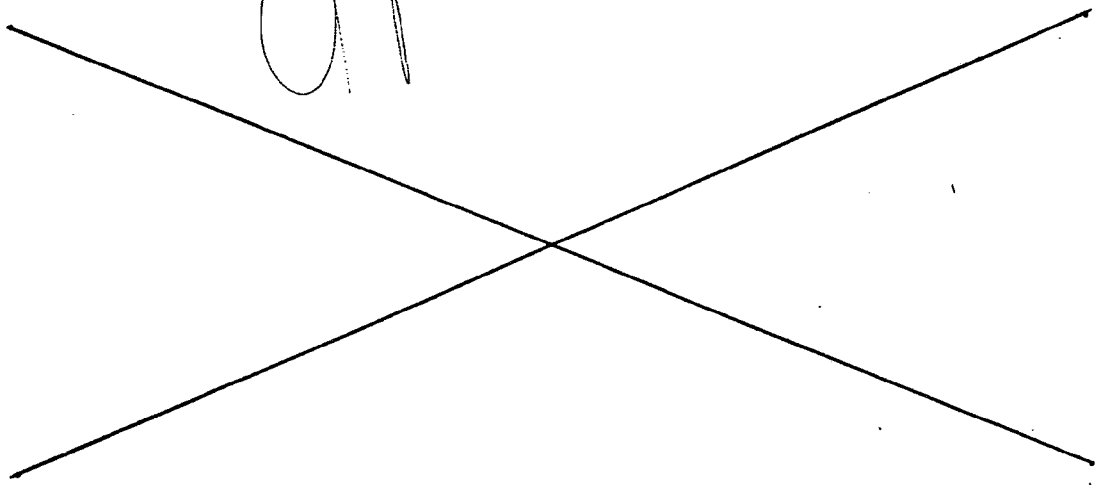
5a).- "PERFECCIONAMIENTOS EN MAQUINAS ENSACADORAS".

Todo ello según queda expuesto en la presente Memoria que consta de seis hojas foliadas y mecanografiadas por una sola cara y dibujos que con la misma se acompañan.

MADRID, 25 ABR. 1975

P. A.

*Modesto Polo*  
P. P.



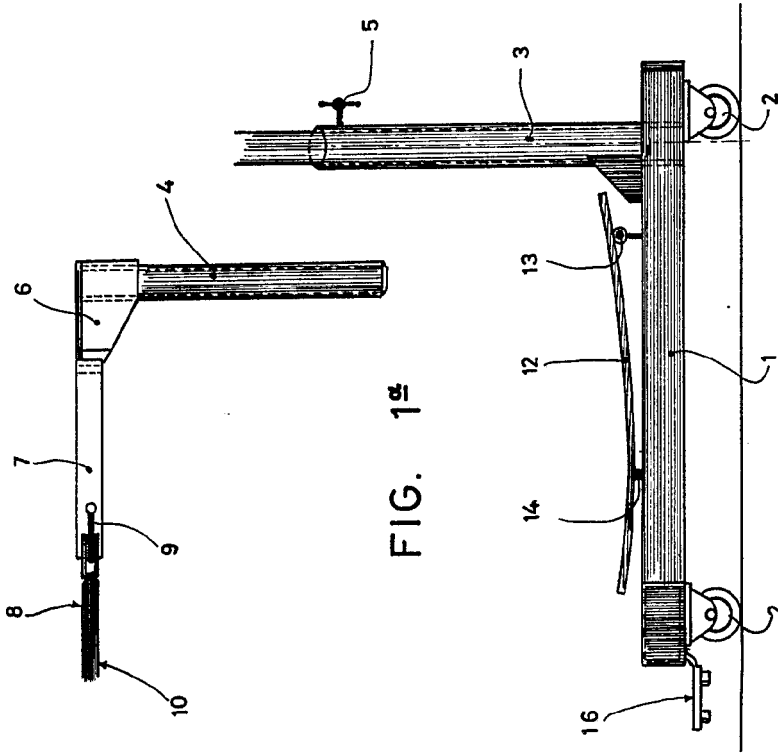


FIG. 1ª

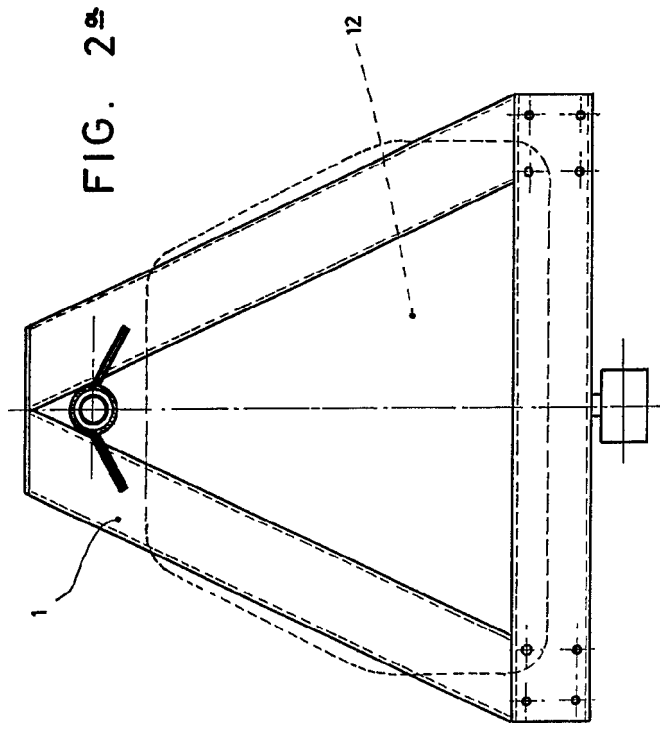


FIG. 2ª

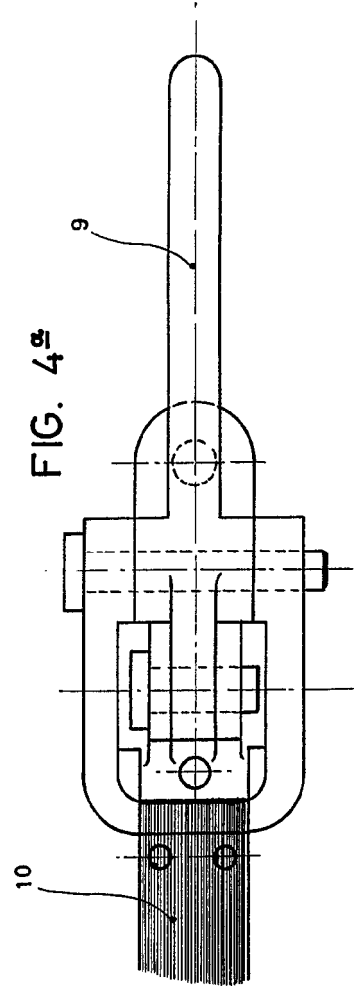


FIG. 4ª

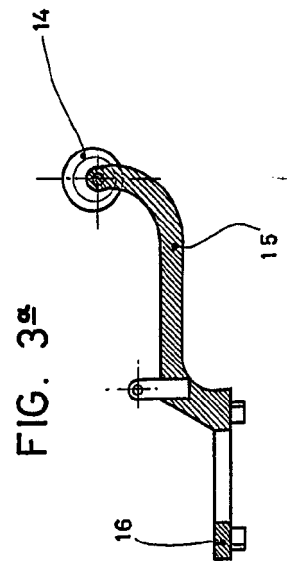
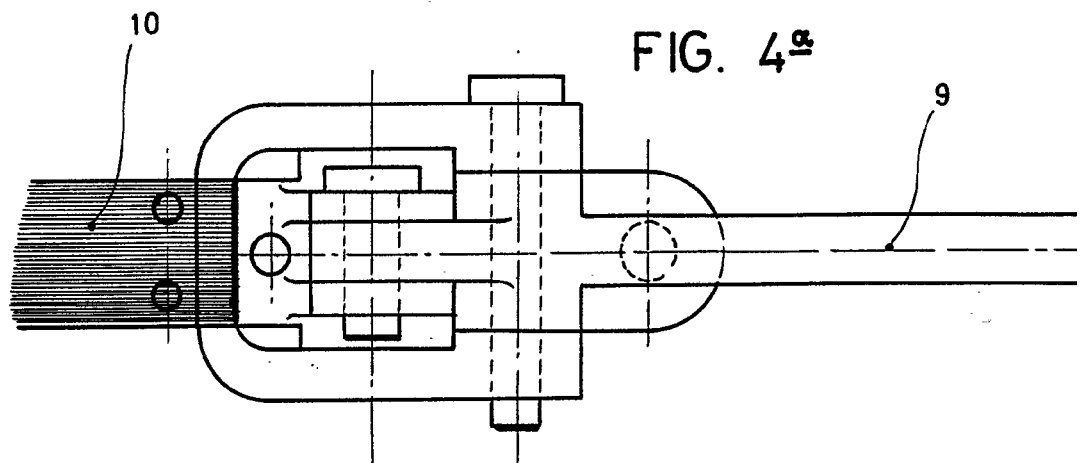
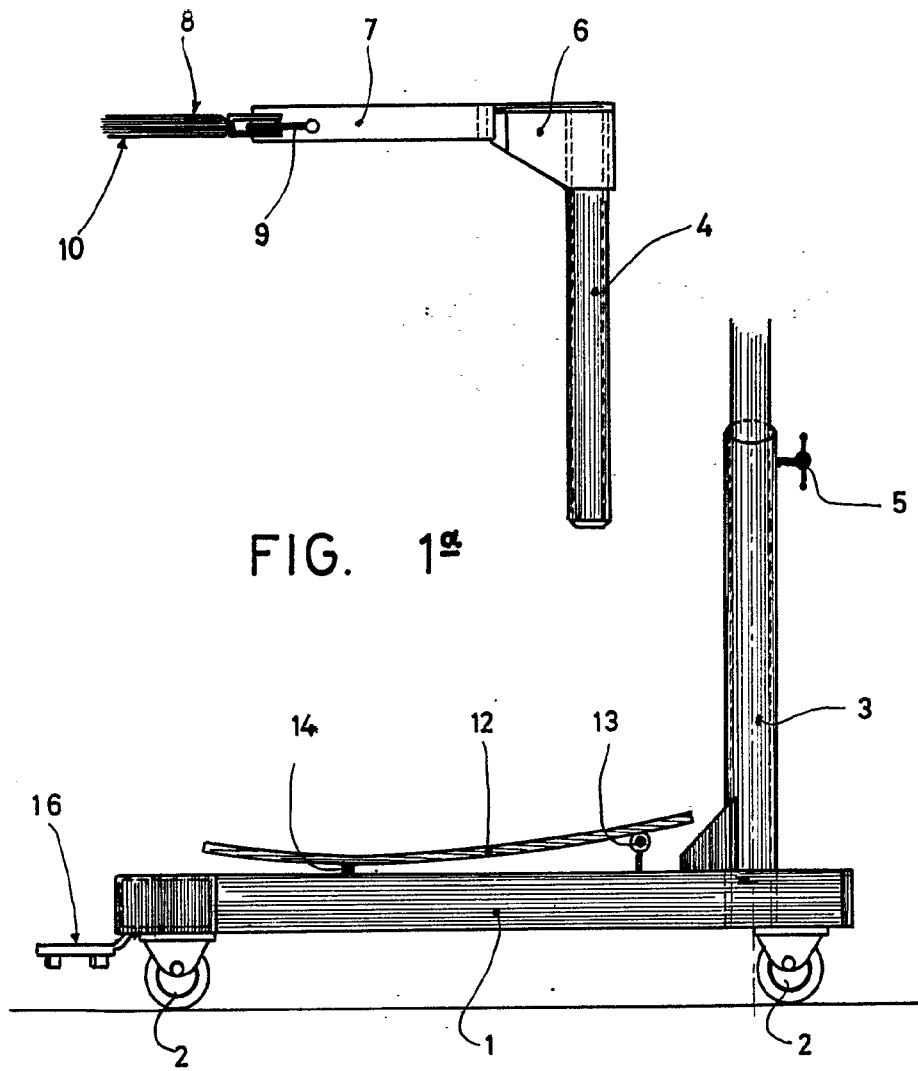


FIG. 3ª

ESCALA VARIABLE

Madrid 25 ABR. 1975

*Martinez Bascuñana*  
S.P.A.



ESCALA VARIABLE

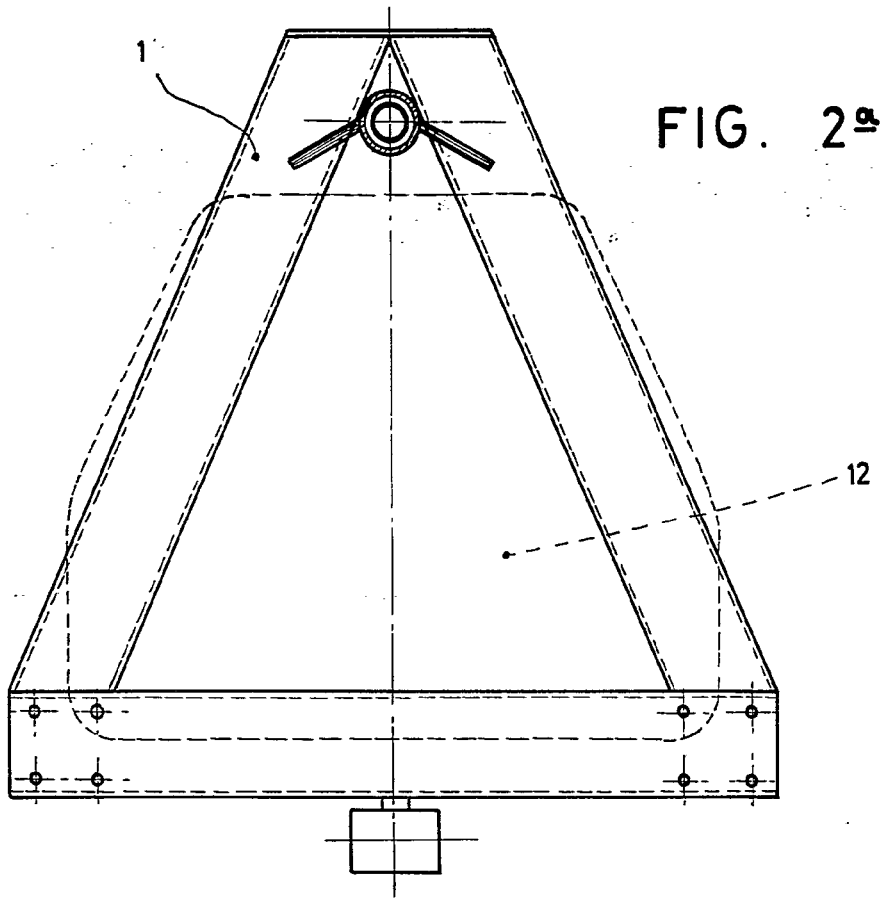


FIG. 2ª

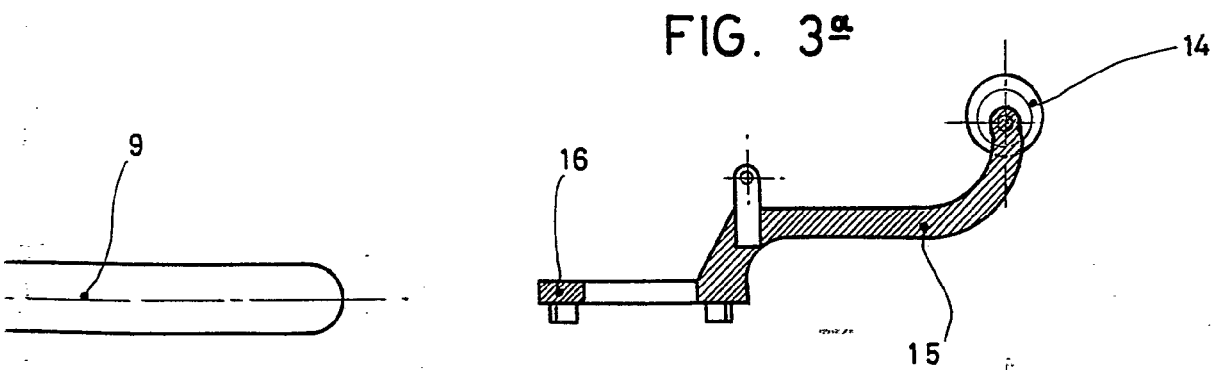
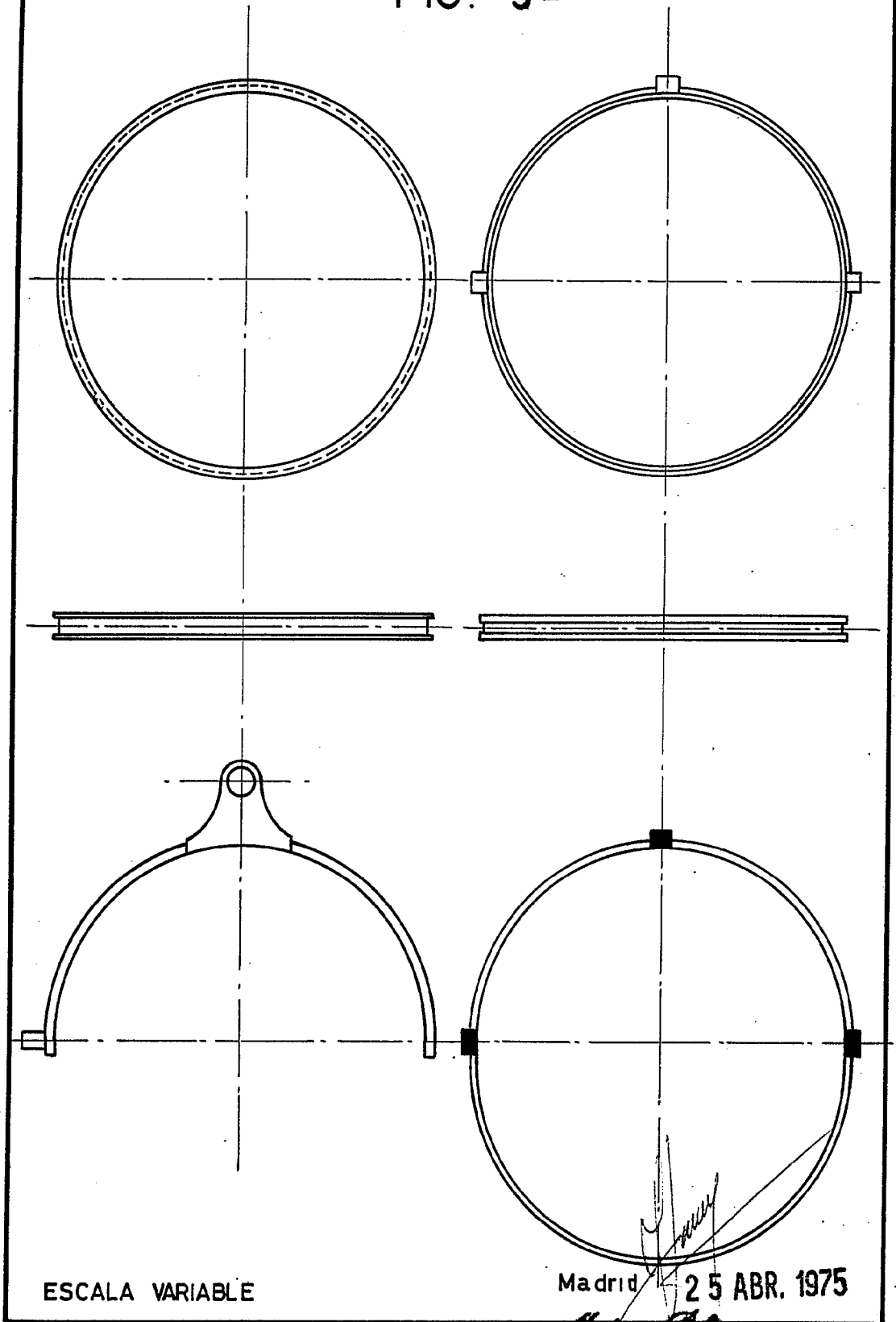


FIG. 3ª

Madrid 25 ABR. 1975

*Modesto P. P.*  
M.P.

FIG. 5ª



ESCALA VARIABLE

Madrid 25 ABR. 1975

*Juan Martínez Bascuñana*  
D.P.