

436960

P.- 60.324  
2678 ES

Int. Cl.<sup>2</sup>: C02C 1/10

MEMORIA DESCRIPTIVA

para solicitar PATENTE DE INVENCION

a nombre de STAMICARBON B.V.

entidad holandesa

establecida en Geleen, Holanda

por : "UN APARATO PARA LA INTRODUCCION DE UN GAS QUE  
CONTIENE OXIGENO EN UNA MASA DE AGUAS RESIDUA  
LES"

(Clase Internacional C02C)

-1-

28.10.75 19 JUL. 1976

CONCEDIDA

Este invento está relacionado con un aparato para introducir oxígeno en una masa de aguas residuales contenida en un recipiente en la que un gas que contiene oxígeno llega a dispersarse y disolverse, en cuyo método el gas se introduce a presión en una cámara acampanada sumergida en la masa de agua y el agua es desplazada para llevar cantidades de la misma sucesivamente, en un estado en el que se le ha comunicado energía cinética, a contacto con el gas de dicha cámara. Esta clase de aireación se practica, entre otras, en las instalaciones de purificación biológica.

Se han propuesto diversos sistemas para la aireación de agua. Así, se conoce el de introducir aire en el agua, impulsando el aire, a una presión superior a la atmosférica, a pasar por unos elementos distribuidores sumergidos, de poros muy finos. Este método no es muy fiable, y requiere un elevado consumo de energía.

Otro sistema conocido utiliza unos eyectores mediante los que el aire se aspira y distribuye en el agua, impulsando al agua a pasar por los eyectores. Con el fin de aspirar suficiente aire, los chorros de agua deben tener una velocidad elevada. En algunos casos, esto es una desventaja. Por ejemplo, la circulación de

agua a gran velocidad ocasiona la degradación de los lodos.

5 Como distinto de los sistemas conocidos a que se ha hecho referencia anteriormente, también se conoce el de airear agua suministrando el aire a una cámara acampanada sumergida. El uso de esta clase de cámara sumergida es ventajoso, porque promueve la disolución del aire en el agua.

10 Para una zona superficial determinada de contacto entre el aire suministrado y el agua, la cantidad de aire que se puede disolver en un tiempo dado aumenta proporcionalmente con la presión estática, dentro de cierto intervalo.

15 El término "cámara acampanada", tal como se emplea en esta memoria descriptiva, significa cualquier cámara, de la forma que sea, que se abra hacia abajo dentro del líquido, de tal manera que, en condiciones estáticas, pueda quedar atrapado gas entre la pared o paredes de la cámara y el líquido. De acuerdo con ello, el término "acampanada" no implica limitación alguna con respecto a la forma de la cámara.

20 Cuando se utiliza una técnica de cámara acampanada, el líquido a tratar tiene que llevarse al contacto con el gas en un estado en el que se le haya comunicado energía cinética, a fin de que tenga lugar la introducción requerida de gas en el líquido.

25

Se conoce proveer, tal como escobillas rotativas o dispositivos rotativos de aireadores de superficie, dentro de la masa de aguas residuales, para comunicar energía cinética al líquido expuesto a la cámara acampanada (véanse, por ejemplo, las patentes alemanas 2.216.917 y 1.800.315). Sin embargo, cuando se utilizan estos tipos de agitadores, los resultados no son totalmente satisfactorios. En particular, el aire en exceso se escapa de la cámara acampanada en la forma de grandes burbujas, y el agua no se mantiene en movimiento de circulación. Por ejemplo, este movimiento es necesario para mantener en suspensión a los lodos activados.

Un objeto del presente invento es proveer un aparato mediante el que se pueda introducir un gas de un modo efectivo en una masa de aguas residuales, para airear o tratar de otra manera el agua, con un rendimiento favorablemente elevado, medido en función de la cantidad de oxígeno introducida para un consumo dado de energía. Otro objeto del invento es mantener este agua en el recipiente en movimiento de circulación con los medios de aireación. Todavía otro objeto es hacer posible que se logre este resultado por medio de un aparato que es de una forma relativamente sencilla y conveniente.

De acuerdo con el presente invento, se provee un aparato para introducir oxígeno en una masa de aguas re-

5                   siduales contenida en un recipiente en la que un gas  
que contiene oxígeno llega a dispersarse y disolverse,  
en el que el gas se alimenta a presión a una cámara acam  
panada sumergida en la capa de agua, y el agua es des-  
10                   plazada para llevar sucesivamente cantidades de la mis-  
ma, en un estado en el que se le ha comunicado energía  
cinética, al contacto con el gas de dicha cámara, carac  
terizado porque el agua se impulsa al interior de dicha  
cámara en forma de chorros, y la cantidad de gas que con  
15                   tiene oxígeno que se alimenta a la citada cámara por -  
unidad de tiempo es sustancialmente igual a la cuantía  
que se introduce desde dicha cámara en el agua, con lo  
que el agua del citado recipiente se mantiene en movi-  
20                   miento de circulación mediante dichos chorros.

15                   Para introducir una cantidad determinada de gas  
en el agua, el sistema de acuerdo con el invento requie  
re unas velocidades de líquido apreciablemente menores  
que cuando se utilizan eyectores, y por tanto el méto  
do se puede emplear en circunstancias en que los eyec  
20                   tores serían objeccionables, por ejemplo en los casos  
en que exista flora en las aguas residuales, que podría  
tener probabilidades de sufrir daños, debido a los ele  
vados caudales.

25                   El consumo de energía implicado en la ejecución  
de un sistema, de acuerdo con el invento es el que -

5

se necesita para mantener los chorros de líquido y para alimentar el gas con el fin de mantener una presión suficiente de gas en la cámara acampanada. El consumo de energía, medido en Kwh por Kg. de oxígeno introducido efectivamente en el líquido, puede ser favorablemente bajo.

10

Las pérdidas por rozamiento son pequeñas, y la mezcla de aire y agua es excelente; de ese modo, hay un gran tiempo de permanencia de las pequeñas burbujas de gas en el agua. La presión de gas requerida es simplemente la que se necesita para contrarrestar la presión hidrostática del líquido en el emplazamiento de la cámara acampanada. Un método de aireación de acuerdo con el invento se puede explotar con bajos costes de mantenimiento, y es muy fiable. Dependiendo de las condiciones, el método utiliza de un 20% a un 25% menos de energía que un método en el que se emplean agitadores, por ejemplo, escobillas rotativas o un dispositivo rotativo de aireador superficial.

15

20

Es adecuado emplazar la cámara acampanada, por ejemplo, de 1 a 10 metros por debajo de la superficie de la masa de líquido, dependiendo de la profundidad del recipiente de aireación. Por ejemplo, dicho emplazamiento puede estar en o por debajo del nivel de la mitad de la profundidad en la masa de líquido.

25

5.7.75

Es importante observar que, mediante el bombeo del líquido a través de unos orificios para formar los chorros requeridos de líquido expuesto al gas en la cámara acampanada, se mantiene en movimiento la masa de líquido que rodea la zona de gasificación. No es necesario accionar otros medios de desplazamiento de líquido con objeto de mantener una circulación de líquido en el recipiente de aireación. Se pueden suministrar continuamente al recipiente aguas residuales nuevas y aguas residuales parcialmente tratadas, y recircularse ambas mediante los chorros en la cámara acampanada, para hacer posible que el tratamiento se desarrolle continuamente en una circulación continua de líquido.

De acuerdo con una característica preferida, los chorros de líquido descargan en una dirección transversal a la superficie proyectada en planta de la cámara acampanada. Entonces, los chorros inducen la circulación de líquido hacia y desde la zona de aireación en una dirección. De ese modo, se puede promover la circulación total de líquido dentro de un recipiente determinado. La dirección de los chorros se puede relacionar con el perfil en planta del recipiente, con el fin de estimular este resultado. Por ejemplo, en un recipiente que sea circular en planta, la dirección de los chorros, vista en planta, puede ser sustancialmente paralela a una

tangente a la pared periférica del recipiente.

En un recipiente determinado, pueden existir una o más de dichas cámaras acampanadas, con los correspondientes chorros de líquido. Por ejemplo, pueden existir dos o más de dichas cámaras acampanadas, espaciadas angularmente alrededor de un eje geométrico central y vertical del recipiente.

Preferiblemente, los chorros de líquido descargan con una inclinación descendente respecto a la horizontal, de tal manera que sus trayectorias pasan a través de la abertura inferior de la cámara acampanada.

El gas que contiene oxígeno se puede suministrar a la cámara acampanada por medio de una o más conducciones de suministro de gas que se abren a través de la parte superior de la cámara.

El invento incluye un aparato adecuado para utilizarlo en la ejecución de un método de acuerdo con el invento, como se ha definido antes en la presente memoria.

El aparato de acuerdo con el invento comprende un recipiente para contener una cantidad de líquido, una cámara acampanada dentro del recipiente, y unos medios para alimentar un gas a presión que contiene oxígeno a dicha cámara, y se caracteriza porque hay unos orificios de descarga de líquido que se abren hacia dicha

cámara, y están previstos unos medios para bombear agua a través de los citados orificios, de tal manera que el líquido descarga en dicha cámara en forma de chorros.

5 Preferiblemente, dichos orificios están orientados de tal manera que las trayectorias de los chorros de agua se inclinan hacia abajo a través de la parte inferior abierta de la cámara acampanada.

10 Los orificios de descarga de líquido se pueden formar en un tubo común. En cierto aparato de acuerdo con el invento, existe uno de los tubos de descarga citados al que está unida una placa que es de una forma tal que el tubo y la placa definen juntos la cámara acampanada.

15 A continuación se describe una ejecución del invento, seleccionada a título de ejemplo, con referencia a los dibujos diagramáticos adjuntos, en los que:

La figura 1 es una vista en planta de un aparato de acuerdo con el invento;

20 La figura 2 es un corte transversal vertical de una parte del aparato;

La figura 3 es un corte transversal vertical de un tubo de descarga de agua.

25 El aparato comprende un recipiente cilíndrico 1 de aireación en el que están montados dos tubos 2 y 3

5.7.75

de descarga de líquido. Estos tubos están soportados (por medios que no se han representado) por debajo del nivel de agua de la mitad de la profundidad del recipiente. Las aguas residuales se introducen en el recipiente a través de la tubería tangencial 4 de alimentación, que se abre hacia el recipiente en una zona situada debajo de una parte vertical de entrada del tubo 2 de descarga de líquido. El líquido contenido en el recipiente se mantiene en movimiento de circulación como se indica con la flecha  $V_R$  en la figura 1. Esto se debe a la fuerza ejercida por las aguas residuales que entran en el recipiente a través de la tubería 4 de alimentación, y a la forma en que las corrientes en chorro de agua son dirigidas desde los tubos 2 y 3, como se describe a continuación.

A cada tubo 2 y 3 de descarga de agua está unida una placa 5. Como se ve en la figura 3, la placa sobresale de un costado del tubo, cerca de la parte superior del mismo. La placa define con el tubo una cámara acampanada y alargada 8, estando cerrada esta cámara en sus extremos por unas paredes extremas verticales 10. El aire a presión se alimenta, por ejemplo, desde un compresor, a esta cámara a través de la parte superior de la misma, por medio de una conducción 7 de aire.

El agua se bombea hacia arriba a la parte verti-

5 cal de entrada de cada uno de los tubos 2 ó 3 por un impulsor 14 de bomba que es accionado por un engranaje soportado en una placa 9 que sobresale de la pared lateral del depósito. El agua se bombea a lo largo del tubo 2 ó 3 de descarga, y descarga a través de los orificios 6, dispuestos a intervalos a lo largo del tubo. Los orificios 6 están situados de tal manera que los chorros de líquido que salen de los mismos descargan con una pequeña inclinación descendente respecto a la horizontal, a través de la parte inferior de la correspondiente cámara acampanada 8, en la masa 11 de agua contenida en el recipiente.

10 Los chorros de agua de descarga transportan el aire desde las cámaras acampanadas 8 a la masa de agua. La alimentación de aire a la cámara por medio de las conducciones 7 de aire tiene que ser suficiente para compensar el aire introducido en el agua. Las partes superficiales de la masa principal de agua contra las que chocan los chorros de líquido no dejan libre el escape inferior de aire de la cámara 8.

15 El agua tratada sale del recipiente a través de la tubería tangencial 12 de salida.

20 Es ventajoso que el recipiente sea de una forma tal que se obtenga un diagrama simétrico de circulación. Desde este punto de vista, es óptima una for-

ma regular, tal como una forma cilíndrica, pero el recipiente puede tener en perfil en planta la forma de un polígono regular, una elipse o un anillo, permitiendo todavía al mismo tiempo un diagrama de circulación razonablemente simétrico. Cuando se emplea más de un tubo de descarga de líquido, es preferible que los tubos estén distribuídos uniformemente alrededor del eje geométrico vertical y central del recipiente.

El aparato de acuerdo con el invento se puede utilizar para realizar una purificación anaerobia después de una etapa de purificación aerobia. Durante la purificación anaerobia, los lodos se mantienen en suspensión en el recipiente por los chorros de agua, y no se suministra aire a la cámara o cámaras acampanadas. Si se desea, las velocidades de descarga de los chorros de líquido pueden ser menores que cuando se lleva a cabo la aireación del agua.

Esta solicitud, que corresponde a la presentada en Holanda, con fecha 26 de Abril de 1974, bajo el Nº 74 05628, se acoge a los beneficios del artículo 51 del vigente Estatuto sobre Propiedad Industrial.

## REIVINDICACIONES

5

Los puntos de invención propia y nueva, que se presentan para que sean objeto de esta solicitud de Patente de Invención, en España, son los que se recogen en las reivindicaciones siguientes:

10

1<sup>a</sup>.- Un aparato para la introducción de un gas que contiene oxígeno en una masa de aguas residuales en la que el gas llega a dispersarse y disolverse, comprendiendo dicho aparato un recipiente de forma regular para contener una cantidad de agua, una cámara acampanada dentro del recipiente, y unos medios para alimentar el gas a presión a dicha cámara, caracterizado porque existen unos orificios de descarga de líquido que se abren a la citada cámara, y están previstos unos medios para bombear líquido a través de dichos orificios, de tal manera que el líquido descarga en dicha cámara en la forma de chorros.

15

20

25

2<sup>a</sup>.- Un aparato de acuerdo con la reivindicación 1<sup>a</sup>, caracterizado porque dichos orificios están

orientados de tal manera que las trayectorias de los chorros de líquido se inclinan hacia abajo a través de la parte inferior abierta de la cámara acampanada.

5 3ª.- Un aparato de acuerdo con las reivindicaciones 1ª ó 2ª, caracterizado porque dichos orificios están formados en un tubo común.

10 4ª.- Un aparato de acuerdo con la reivindicación 3ª, caracterizado porque dicho tubo está unido a una placa que tiene una forma tal, que el tubo y la placa definen juntos la cámara acampanada.

5ª.- Un aparato para la introducción de un gas que contiene oxígeno en una masa de aguas residuales.

15 Tal y como se ha descrito en la Memoria que antecede, representado en los dibujos que se acompañan y para los fines que se han especificado.

Esta Memoria consta de catorce hojas escritas a máquina por una sola cara.

20 Madrid,

P.A.

28 NOV. 1975

Alberto de Elizaburu

Por Poder



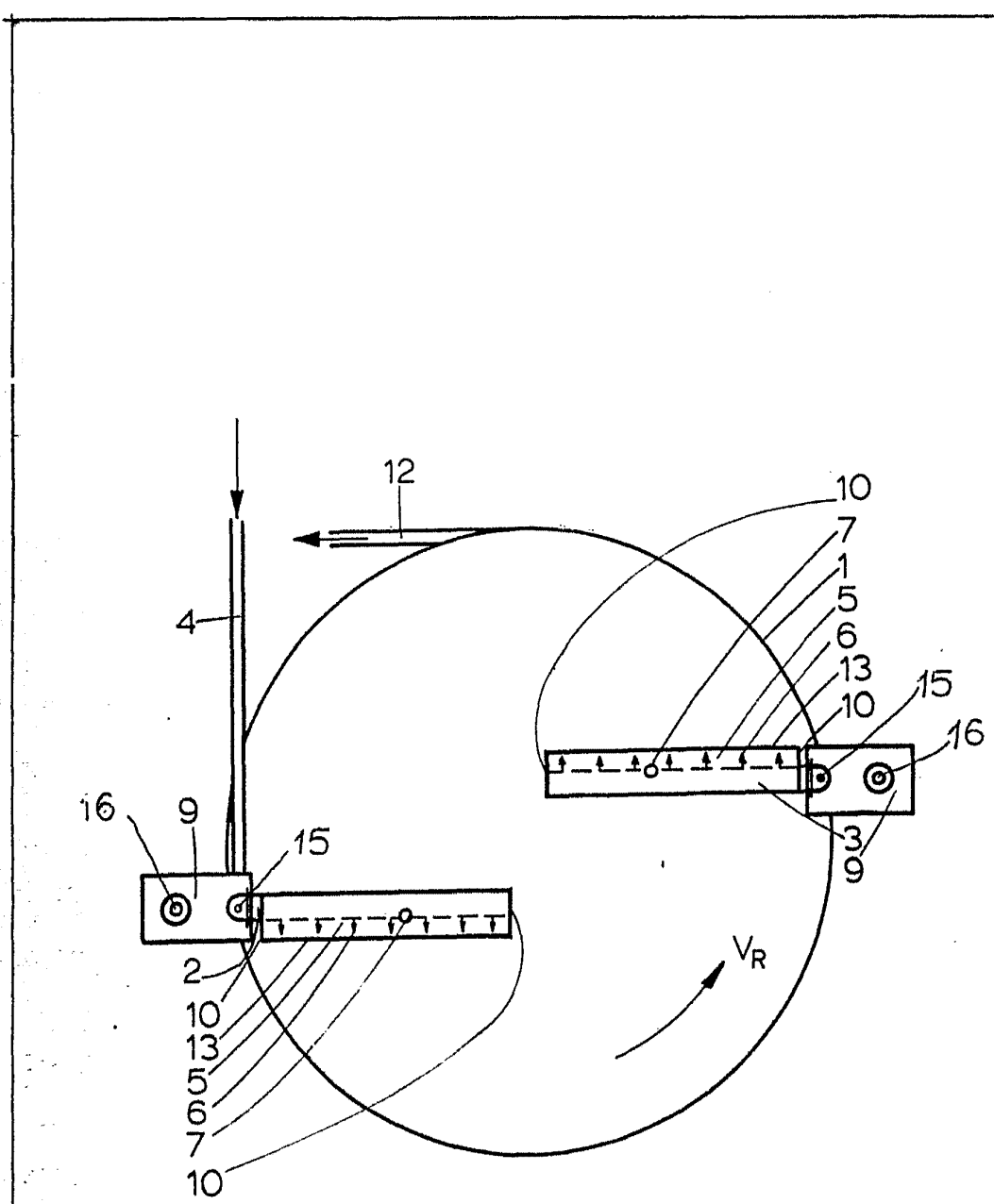


FIG.1

Alberio de  
Por Fede

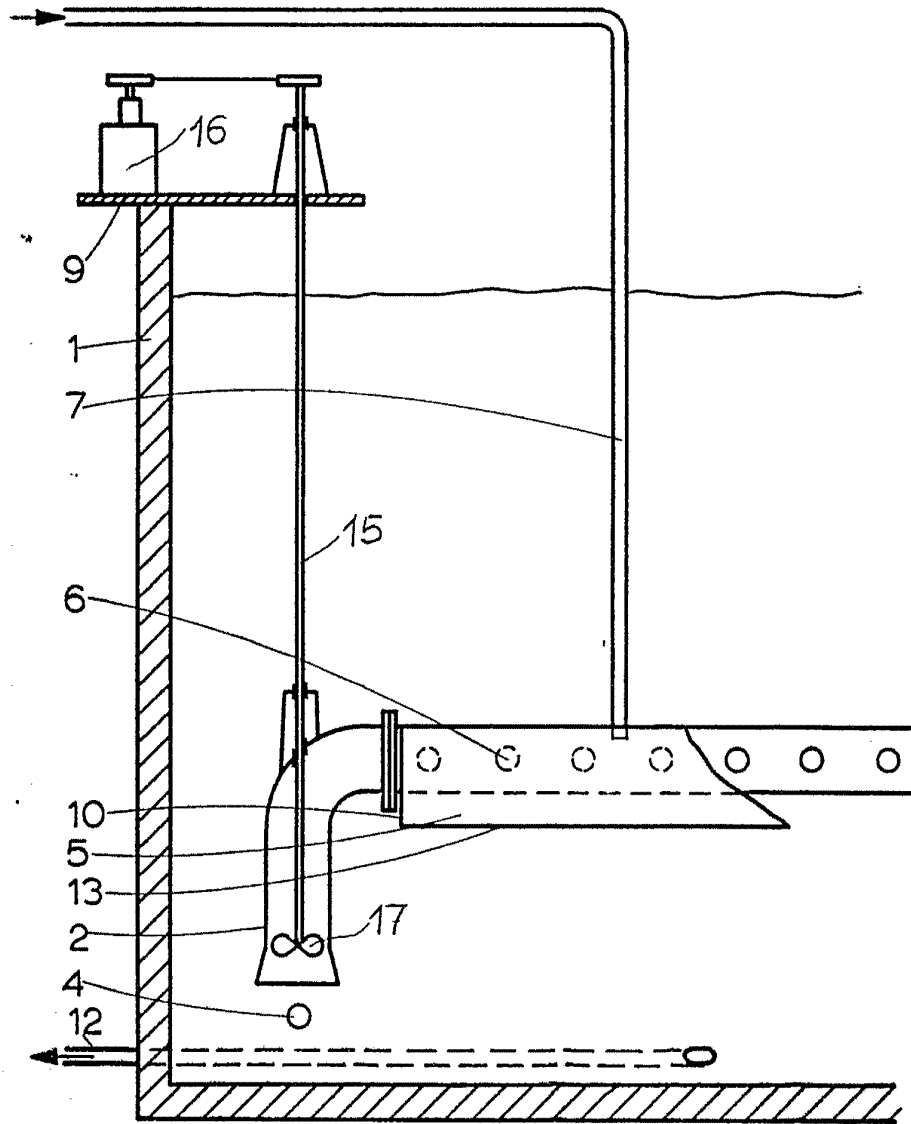


FIG. 2

Alberto de Elizuru  
Por Poder

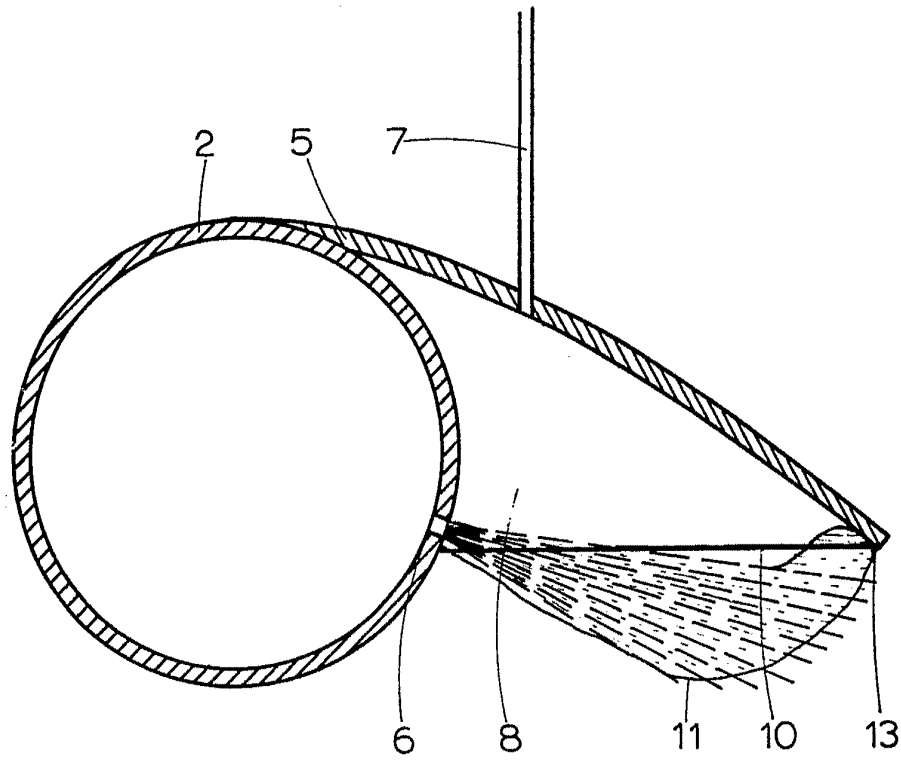


FIG.3

Alberio de ERAMUNTO  
Per Poder. *Alberio*