

lf BE 16'293 Fe
EL-CH

2-09-1971

P A T E N T E D E I N T R O D U C C I O N

por DIEZ años

cuyo privilegio se solicita para España, sus te
rritorios y plazas de soberanía, a favor de:

DIPLOMAT AG

entidad suiza, domiciliada en Birrwil/Suiza, re
lativa a:

"PERFECCIONAMIENTOS EN LOS ENCENDEDORES A GAS"

Fuente de información:

Patente suiza n° 560.353 pre-
sentada el 30 noviembre 1973.

**POOR
QUALITY**

Int. Cl. ² : <u> </u> <u>F23Q</u>

MEMORIA DESCRIPTIVA

5. La presente invención se refiere a unos perfeccionamientos en encendedores a gas con un dispositivo de encendido y un mecanismo de accionamiento para el dispositivo de encendido. - - - - -

10. En los encendedores a gas con encendido eléctrico por chispas, por ejemplo mediante batería, mediante magneto de encendido o por vía piezoeléctrica, el quemador forma por regla general simultáneamente uno de los electrodos de encendido. Esto representa un inconveniente porque precisamente sobre el quemador se depositan de manera incrementada residuos de combustión, los cuales se incrustan con el tiempo y perturban entonces un encendido perfecto o hasta lo impiden. - - - - -

15. La presente invención se plantea por lo tanto el problema de crear un encendedor a gas, por ejemplo un encendedor a gas con encendido eléctrico por chispas, en el que queda asegurada la limpieza del quemador o del electrodo de encendido, respectivamente. Este problema se resuelve según

20. la invención por un dispositivo limpiador para el quemador unido con el mecanismo de accionamiento, el cual se puede mover de manera relativa respecto al quemador. - - - - -

- El dispositivo limpiador para el quemador puede comprender por lo menos un capillo o empero también una almohadilla limpiadora de material elástico. Convenientemente, el capillo o la almohadilla limpiadora del dispositivo limpiador para el quemador puede moverse al accionar el dispositivo de accionamiento antes de la producción de las chispas de manera relativa respecto al quemador sobre el mismo y convenientemente también hacia atrás con el movimiento de reposición del mecanismo de accionamiento después de la extinción de la llama de manera relativa respecto al quemador. - - - - -
- 5.
- 10.

- Mediante estas medidas es posible ahora someter el quemador en cada operación de uso del encendedor de manera automática a un proceso de limpieza doblemente eficaz, de manera que el mismo presente siempre una superficie suficientemente limpia para un encendido perfecto. - - - - -
- 15.

- En principio podría incluirse también en este "capillado" el segundo electrodo que limita con el quemador la distancia de encendido, lo cual, sin embargo, resulta innecesario por regla general, debido a que en este electrodo los residuos de combustión o similares depositados sobre el mismo no ejercen ninguna acción restrictiva. - - - - -
- 20.

- A continuación se describe un modo de ejecución a título de ejemplo del objeto de la invención más detalladamente a la luz de los planos. Los planos muestran: - - -
- 25.

La Fig. 1 en alzado lateral esquemático y parcial

mente en sección un encendedor piezoeléctrico a gas en la posición de reposo. - - - - -

La Fig. 2 una vista frontal de la disposición según la Fig. 1. - - - - -

5. La Fig. 3 en alzado lateral esquemático y parcialmente en sección al encendedor según la Fig. 1 en la posición de funcionamiento. - - - - -

La Fig. 4 una vista frontal de la disposición según la Fig. 3. - - - - -

10. El encendedor piezoeléctrico a gas representado a título de ejemplo comprende de modo conocido una caja 1 que encierra el depósito de gas y el dispositivo piezoeléctrico de encendido, de la cual sobresale hacia arriba un pulsador 2 del mecanismo de accionamiento del encendedor.

15. Cuando este pulsador 2 se aprieta hacia abajo a la posición de funcionamiento mostrada en la Fig. 3, se produce una apertura del paso de gas entre el depósito de gas no mostrado en los planos y un quemador 3 mediante un llamado elevador 4 de boquilla, así como el tensado de un martillo percutor, no representado en los planos, dentro de una cámara 6 y subsiguientemente su liberación para producir una deformación en el piezoelemento, lo cual provoca un salto de chispa entre el quemador 3 que forma uno de los electrodos y otro electrodo 5 contiguo, y a continuación se inflama el

20. gas que sale en el quemador 3. - - - - -

25.

En el pulsador 2 arriba citado sobresalen, según se pueden ver en la Fig. 2, en los dos lados del quemador 3 los brazos 7 y 8 situados paralelamente y distanciados entre sí. Según la Fig. 1 y 2, se encuentran en el lado interior de los dos brazos 7 y 8, directamente encima del extremo libre del quemador, los cepillos 9 y 10, cuyas puntas de cerdas están convenientemente algo entrelazadas entre sí. Las cabezas de los cepillos están insertados de manera recambiable en ranuras en forma de T situadas en el lado interior de los brazos 7 y 8. - - - - -

Naturalmente cabe imaginar también aquí otros modos de unión entre los cepillos 9 y 10 y los brazos 7 y 8. Por ejemplo, los cepillos pueden estar insertados en ranuras a modo de cola de milano o, si no se requiere que los cepillos sean recambiables, los mismos también pueden estar pegados sobre el lado interior de los brazos 7 y 8. También es posible, sin más, utilizar en vez de los cepillos otros elementos limpiadores, por ejemplo almohadillas de material elástico, por ejemplo plástico celular o similares. - - - - -

Un accionamiento del pulsador 2 verticalmente hacia abajo en la figura para inflamar el encendedor produce entonces también un movimiento de los cepillos 9 y 10 hacia abajo, siendo cepillado el quemador 3 de arriba abajo en todo su derredor y por lo tanto limpiado. Naturalmente, el desarrollo del movimiento se efectúa de tal manera que los cepillos 9 y 10 han alcanzado por lo menos de manera próxima

da su posición terminal inferior mostrada en las Figs. 3 y 4 antes de que se produzca el encendido, con el fin de evitar el chamuscado de los cepillos. - - - - -

5. Cuando se suelta el pulsador 2 se produce generalmente una reposición automática del pulsador 2 a la posición de reposo mostrado en las Figs. 1 y 2, cerrándose también el paso de gas y extinguiéndose la llama. Tal como puede verse sin más, se produce también en este caso la reposición de los cepillos 9 y 10, los cuales también cepillan en este caso el quemador 3 en su desplazamiento relativo respecto a este último, de manera que los residuos de la combustión que se hayan podido depositar sobre el quemador resultan eliminados inmediatamente. - - - - -

15. Se puede comprender por lo tanto sin más que de esta manera y con un aparato constructivo relativamente sencillo queda asegurada la limpieza del quemador 3, no limitándose naturalmente la disposición del dispositivo limpiador al modo de ejecución mostrado en los planos. Un dispositivo limpiador así puede estar dispuesto prácticamente en cada modo de ejecución de encendedoras, independientemente de si el mecanismo de accionamiento del encendedor comprende un pulsador, una corredera, una tapa de lanzado o similar. No presenta ninguna dificultad prever elementos de palanca correspondientes que muevan los cepillos o similares de manera relativa al quemador junto al mismo, en cuyo caso este movimiento no tiene que efectuarse solamente de modo paralelo respecto al eje del quemador, tal como se ha mostrado

20.

25.

en la figura, sino que los cepillos o similares pueden desplazarse también transversalmente sobre el quemador. Por ejemplo, los cepillos o similares también pueden formar un rodillo o similar y producir la acción de cepillado mediante rotación. - - - - -

5.

N O T A

Se declaran de novedad y propiedad para España, sus territorios y plazas de soberanía, las siguientes: - -

R E I V I N D I C A C I O N E S

10.

1.- Perfeccionamientos en encendedores a gas, con un dispositivo de encendido y un mecanismo de accionamiento para el dispositivo de encendido, caracterizados por un dispositivo limpiador para el quemador unido con el mecanismo de accionamiento que puede moverse de manera relativa respecto al quemador (3). - - - - -

15.

2.- Perfeccionamientos según la reivindicación 1, caracterizados porque el dispositivo limpiador para el quemador comprende por lo menos un cepillo (9 y 10). - - - -

20.

3.- Perfeccionamientos según la reivindicación 1, caracterizados porque el dispositivo limpiador para el quemador comprende por lo menos una almohadilla limpiadora de material elástico. - - - - -

4.- Perfeccionamientos según la reivindicación 2

5. 3, caracterizados porque el cepillo o la almohadilla limpiadora del dispositivo de limpieza para el quemador puede moverse al accionar el mecanismo de accionamiento antes de producirse las chispas de manera relativa respecto al quemador sobre este último. - - - - -

10. 5.- Perfeccionamientos según la reivindicación 4, caracterizados porque con el movimiento de reposición del mecanismo de accionamiento el cepillo o la almohadilla limpiadora del dispositivo limpiador para el quemador puede moverse hacia atrás después de la extinción de la llama de manera relativa respecto al quemador y sobre este último. - -

15. 6.- Perfeccionamientos según la reivindicación 5, caracterizados porque el cepillo o la almohadilla limpiadora puede moverse por lo menos de manera aproximadamente paralela respecto al eje del quemador. - - - - -

20. 7.- Perfeccionamientos según la reivindicación 2 ó 3, con un pulsador que puede moverse de manera aproximadamente paralela respecto al eje del quemador, caracterizados porque del pulsador sobresalen dos brazos paralelos, distanciados entre sí, los cuales forman soportes para sendos cepillos o almohadillas limpiadoras. - - - - -

25. 8.- Perfeccionamientos según la reivindicación 7, caracterizados porque los cepillos o las almohadillas limpiadoras están colocados de manera recambiable en ranuras a modo de cola de milano o en forma de T en los brazos del pulsador. - - - - -

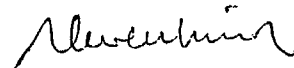
9.- "PERFECCIONAMIENTOS EN ENCENDEDORES A GAS". -

Todo ello conforme se describe y reivindica en la presente memoria que consta de nueve hojas foliadas y mecanografiadas por una sola de sus caras y de una lámina de dibujos que la ilustra.

5.

MADRID, 24 ABR 1975

P. A. M. CURELL SUÑOL



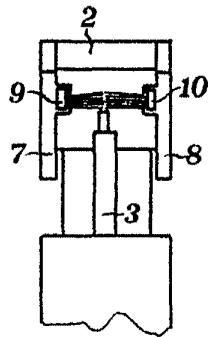


FIG. 2

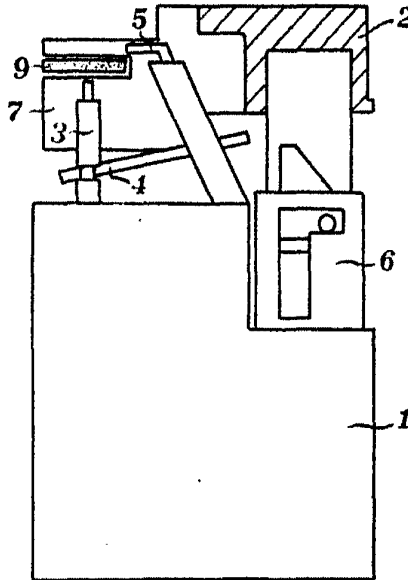


FIG. 1

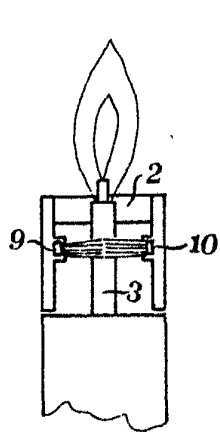


FIG. 4

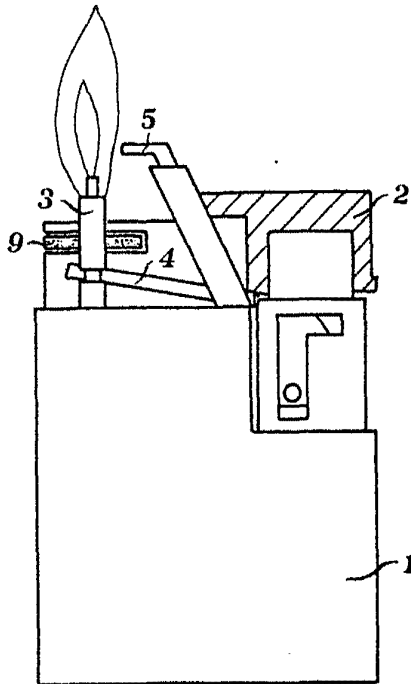


FIG. 3

1975

REVISED

Handwritten signature