

Int. Cl. H02B 13/06

MEMORIA DESCRIPTIVA 436863

PATENTE DE INVENCION.  
PAIS : ESPAÑA.  
DURACION : 20 AÑOS.  
OBJETO : "CELDA PARA PUESTO ELECTRICO  
"DE ALTA TENSION".

-----  
A nombre de : DELLE-ALSTHOM.  
Residente en : VILLEURBANNE (Francia),  
130, rue Léon Blum.  
Nacionalidad : FRANCESA.

**CONCEDIDA**

15 JUL. 1976

(P. 3.581, A-R).  
(Nº 9337).

**POOR  
QUALITY**

El invento se refiere a los equipos prefabricados para celdas de puesto eléctrico de alta tensión de distribución o de repartición, de dimensiones reducidas y que comprenden un equipo de interrupción.

- 5.- Para aumentar la seguridad y facilitar simultáneamente la explotación y el mantenimiento, es conocido el hecho de hacer estos materiales desenchufables (es decir fácilmente separables de los otros elementos del cuadro tales como juegos de barras, compartimiento de los cables de llegada o de salida), asegurando al mismo tiempo, con ayuda de dispositivos de obturación automáticos, la reconstitución de la envoltente metálica de protección después de la maniobra de desenchufado. Esta solución conduce a equipar la instalación desenchufable con conectores previstos para la plena tensión y sometidos a un gradiente elevado. Las dificultades eléctricas y mecánicas de realización y el precio de estos dispositivos crecen con la tensión nominal y la reducción del tamaño del material.
- 10.-
- 15.-

- 20.- El coste de mano de obra, la falta de personal especializado y las dificultades de intervención en particular en los grandes centros urbanos han conducido a desarrollar una instalación de gran duración mecánica y desgaste eléctrico muy reducido bajo la acción del arco de corte. Estos aparatos, entre los cuales se pueden citar disyuntores de hexafluoruro de azufre, son a menudo denominados "sin man-
- 25.-

tenimiento".

30.- En la asociación de los elementos conocidos precedentes, se comprueba que son en general los conectadores que habian sido introducidos, al menos en parte, anteriormente para facilitar el mantenimiento de instalaciones menos robustas, los que constituyen actualmente los elementos cuya realización es la mayor parte de las veces la más difícil, y que son por consiguiente los menos fiables.

35.- La sustitución de las cajas de cables fijos por tomas aisladas desconectables, que permiten una separación fácil de los cables de potencia, tienen varias consecuencias:

40.- - Con un material desenchufable clásico, al estar en serie la toma desconectable con el conectador desenchufable del aparato de interrupción situado por el lado del cable, se puede suprimir este conectador.

45.- - Por otra parte, al estar las cajas de cables situadas generalmente sobre la cara posterior de las celdas, sobre todo en el material de tamaño reducido, tiene importancia preverles un corredor de acceso por la parte posterior. En caso de sustitución pura y simple de las cajas por tomas desconectables, la maniobra de estas últimas impondría un importante corredor de explotación sobre la cara posterior de las celdas. Para evitar este inconveniente, se está obligado a efectuar la maniobra de las tomas en la superficie habitual de explotación, es decir en el corredor situado en la cara anterior.

50.- - Finalmente, la utilización de tomas desconectables facilita el acceso a los cables, lo que resulta posible a nivel de la toma y no ya solamente en el interior del cuadro.

55.- En el material de tamaño reducido, en el que no se tie-

ne muy a menudo la posibilidad de efectuar un control visual, se exige muy generalmente que el poder de cierre del seccionador de puesta a tierra corresponda a la corriente de cortocircuito máxima de la instalación. La disposición en las celdas de materiales con aislamiento sólido introduce una discontinuidad, y por tanto un punto debil, en el aislamiento al nivel del contacto. En todos los casos esta disposición es costosa, pues exige que el seccionador esté provisto de un mecanismo de cierre que existe ya en el disyuntor al cual está subordinado el seccionador. Esta duplicación del mecanismo de cierre es tanto menos útil cuanto que el desgaste de los contactos de arco del disyuntor es menor y cuanto que estos últimos están separados de los contactos principales.

El invento tiene por objeto una celda para puesto eléctrico de alta tensión que comprende un juego de barras, un aparato de interrupción y un cable eléctrico, caracterizado por el hecho de que el aparato de interrupción está unido, por una parte a un seccionador que tiene una primera posición de unión del aparato de interrupción al juego de barras, una segunda posición de separación del aparato de interrupción con el juego de barras y una tercera posición de unión a tierra, y por otra parte al cable eléctrico por medio de tomas desenchufables.

Según una característica, la celda comprende un apilamiento de al menos dos compartimientos yuxtaposibles, que comprenden uno el juego de barras y el otro el seccionador de tres posiciones.

Las características y ventajas del invento aparecerán en los diversos ejemplos de realización dados a título de ilustración en los dibujos adjuntos.

La figura 1 representa una celda según el invento, siendo la parte superior por encima de la línea X Y, un corte esquemático efectuado paralelamente en juego de barras, siendo la parte situada por debajo de la línea X Y, un corte parcial perpendicular al juego de barras.

Las figuras 2,3,4,5,6 y 7 son cortes efectuados perpendicularmente al juego de barras de variantes de celdas según el invento.

En la figura 3, la conexión inferior se efectúa directamente sobre el disyuntor.

La figura 4 corresponde a una celda de llegada con transformador de tensión.

La celda de la figura 5 comprende dos juegos de barras.

Las figuras 6 y 7 son variantes de celdas adosadas a paredes.

La figura 8 es el corte de una brida de conexión al disyuntor.

La figura 9 es un corte esquemático de un disyuntor shunt.

Las figuras 10 a 14 son esquemas de funcionamiento correspondientes a las diversas posiciones de los aparatos de una celda.

En la figura 1, el compartimiento 60 contiene un juego de barras 1. Este compartimiento puede estar lleno de hexafluoruro de azufre, pero el aislamiento gaseoso está generalmente constituido por aire. Esta solución es simple y económica. El compartimiento juego de barras, que es generalmente común a varias celdas dispuestas lado a lado, es relativamente voluminoso. El aislamiento al aire permite un montaje fácil en fábrica y en obra sin plantear problemas

delicados de transporte. El juego de barras puede, además, ser cortado en elementos o prolongado ulteriormente de manera muy simple. Este compartimiento puede ser, si es preciso, sobreaislado. El aislamiento en el aire conviene aquí  
120.- al menos hasta 36 KV incluidos.

Las piezas de paso tales como 2 unen el juego de barras 1 al compartimiento 3 de seccionadores de tres posiciones 4, que está normalmente lleno de hexafluoruro de azufre. El seccionador 4 de este compartimiento tiene una primera posición 61 de cierre que asegura la unión juego de barras-disyuntor, una segunda posición 62 de apertura y una tercera exposición 63 de puesta a tierra; sus cuchillos están articulados sobre los conductores de las piezas de paso del bloque de conexión. El compartimiento 3 del seccionador  
125.- 4 está montado de manera estanca sobre el bloque de conexión 5. Los conductores de este bloque están aislados generalmente por una resina sintética y el bloque 5 acaba por el lado del disyuntor en una parte vertical en la que está previsto un orificio circular de eje horizontal con apoyos  
130.- de juntas sobre las dos caras verticales. Los conductores 6 unidos al seccionador desembocan en el interior del orificio circular y están empernados sobre las conexiones superiores 7 del disyuntor 8. Este último, que está provisto de un mando, se conecta al bloque de conexión 5 por medio de la  
135.- brida 10. En el exterior, el orificio circular es obturado por una brida plana 11. Después de la colocación y aprieto por la parte posterior de las bridas 10 y 11, la parte superior del disyuntor 8 es así unida al bloque de conexión 5 por una pieza de paso estanca 12 de aislamiento gaseoso, de  
140.- preferencia por hexafluoruro de azufre. La parte inferior  
145.-

del disyuntor 8 está provisto de un conjunto de bridas idénticas que aseguran la estanqueidad entre el disyuntor y el bloque de conexión 13. Este último soporta los transformadores de corriente 14 y recibe las tomas desenchufables 15 unidas a los cables 16.

La pieza de paso de aislamiento gaseoso 17 está igualmente aislada por hexafluoruro de azufre.

La figura 2 representa una celda de salida provista de su cajón de alternancia o sustitución de baja tensión 18. El árbol de maniobra aislante del seccionador 4 tiene aletas 19 para alargar la línea de fuga y el compartimiento seccionador 3 puede ser observado con ayuda de una mirilla 20.

La figura 3 es una variante simplificada de la figura 2 en la que la conexión de las tomas desenchufables 15 de los cables 16 se efectúa directamente sobre el disyuntor 8. Se puede así suprimir una brida y un elemento de conexión 17, pero los transformadores de corriente 14 están entonces montados directamente sobre el disyuntor, lo que no es siempre aceptado por los usuarios.

La figura 4 corresponde a una celda de llegada de gran intensidad nominal. Un seccionador 21, montado en un compartimiento lleno de hexafluoruro de azufre e insertado entre el bloque de conexión 22 y la caja de cables desplazable 23, permite aislar el bloque 22 y la caja de cables 23. Al estar las tomas desenchufables 15 de fabricación corriente de las celdas de salida limitadas en general a 400 A, el seccionador 21 constituye una toma desenchufable de gran intensidad nominal. La caja de cables 23, puede comprender una toma desenchufable 24 que permite la conexión de un transformador de tensión 25 protegido por un cortocircuito extraíble 26 y

dispuesto en un compartimiento 27 lleno de hexafluoruro de azufre.

La figura 5 corresponde a una celda de dos juegos de barras.

180.- El bloque de conexión 5 está reemplazado por un bloque doble 28 y cada uno de los compartimientos 60 de juego de barras 1 y 3 de seccionador 4 es reemplazado por dos compartimientos idénticos respectivamente 60' del juego de barras 1' y 3' de seccionador 4'. En esta solución, la realización

185.- del equipo de dos juegos de barras es particularmente fácil y económica a partir de los elementos del equipo con un solo juego de barras. Por otra parte, esta disposición es técnicamente satisfactoria ya que los dos juegos de barras y su seccionador están situados en compartimientos separados.

190.- En la figura 6, los conductores de unión 65 entre el disyuntor 8 y el seccionador 4 y 66 entre el disyuntor 8 y las tomas desenchufables 15, están montados no ya en un aislante sólido como en las figuras 1 a 5, sino en compartimientos 35 y 40 llenos de gas, de preferencia de hexafluoruro de azufre.

195.- La parte activa del disyuntor 8 está conectada con ayuda de pinzas 36 y 37. La llegada y la salida de la corriente sobre el disyuntor 8 se efectúan por medio de las piezas de paso 38 y 39 que son estancas con relación a los compartimientos 35 y 40. La estanqueidad del disyuntor 8

200.- es obtenida por medio de una brida metálica 41 dispuesta alrededor de la cara posterior del disyuntor y accesible desde delante. Una pieza de paso 42 une la salida del disyuntor a la toma 15 desenchufable y al cable 16.

La posibilidad de desmontaje por la parte delantera del disyuntor 8, permite adosar la celda contra una pared 43.

205.-

- La variante de la figura 7 comprende igualmente un compartimiento juego de barras 1 generalmente al aire, y un compartimiento seccionador 3 de preferencia lleno de hexafluoruro de azufre. El seccionador 4 comprende tres posiciones. El disyuntor 8 con sus tres piezas de paso de llegada 44 dispuesta en triángulo está fijado directamente a la parte inferior 45 del comportamiento seccionador 3 por medio de una brida metálica estanca 46. Los cables de salida 16 están conectados directamente por las tomas desenchufables 47 a las salidas inferiores 48 del disyuntor. Los transformadores de corriente 49 están montados sobre el cable 16. El disyuntor puede eventualmente estar equipado con un gato 50 montado sobre un carro rodante 51 que facilita el desplazamiento vertical del disyuntor durante el desmontaje.
- 210.-
- 215.-
- 220.- En todas las disposiciones de las figuras 1,2,3,4,5,6 y 7 el mando mecánico 9 del disyuntor está dispuesto en la cara anterior de la celda y es fácilmente accesible en explotación.
- La celda no tiene más que elementos simples y en pequeño número. Los aislantes sólidos, que exigen un utillaje de fabricación importante, son poco numerosos. Para la misma tensión de servicio y las mismas tensiones de ensayo el tamaño de la celda es más reducido.
- 225.-
- El conjunto está completamente protegido contra la polución y permite realizar puestos exteriores, particularmente cuando se llena el compartimiento 1 del juego de barras con hexafluoruro de azufre.
- 230.-
- La figura 8 representa la pieza de paso estanca con aislamiento gaseoso, que constituye la brida de conexión al disyuntor 8. A una y otra parte del bloque de conexión 5
- 235.-

están fijadas las bridas 10 y 11 que aseguran la estanqueidad de la cavidad 12 en la que pasan el conductor 6 del bloque de conexión 5 unido al seccionador y el conductor 7 unido al disyuntor. Los dos conductores están reunidos por pernos, lo que constituye una solución económica asegurando siempre una pequeña caída de tensión y por consiguiente un calentamiento de pequeño contacto así como una buena resistencia a los esfuerzos electrodinámicos. Todos los elementos de esta brida de conexión son accesibles a partir de la cara posterior del cuadro.

Las celdas de gran intensidad nominal, superior a 1250 A por ejemplo, pueden ser realizadas simplemente por la puesta en paralelo de celdas de menor intensidad nominal, pudiendo ser facilitado el equilibrado de las corrientes en los circuitos en paralelo por la utilización de los toros de los transformadores de corriente 14. En el límite, se pueden montar en paralelo sobre cada fase los polos de un disyuntor tripolar, siendo atravesada cada celda por la corriente de una fase.

Este disyuntor triple puede ser maniobrado o bien por un solo mando que no arrastra a gran velocidad en cada disyuntor más que el polo que asegura el corte, o bien por tres mandos que arrastran cada uno un disyuntor y acoplados eléctricamente para el cierre y la apertura.

La figura 9 es un corte esquemático de un disyuntor shunt que puede ser asociado a un disyuntor normal. El elemento de cierre de cada polo es un contactor de baja tensión 29 dispuesto en un recinto 30 lleno de hexafluoruro de azufre y que tiene un borne 31 sobrealaislado con relación a la masa 32 unida al otro borne.

En la figura 10, la celda está en servicio: seccionador 4 y el disyuntor 8 están en posición de cierre, la toma 15 está enchufada.

270.- En la figura 11, la celda está aislada: seccionador 4 y el disyuntor 8 están en posición de abertura. Una subordinación mecánica entre estos dos aparatos impide cualquier maniobra en carga de seccionador. El seccionamiento es visible (con ayuda de una mirilla por ejemplo) y el seccionador 4 puede ser bloqueado en todas las posiciones.

275.- En la figura 12 el juego de barras está aislado de la salida y está última está puesta a tierra. Inicialmente, el disyuntor 8 está abierto y la toma 15 enchufada. El seccionador 4 está puesto a tierra, se cierra el disyuntor 8, lo que une a tierra el cable 16. En caso de maniobra incorrecta, si el cable 16 hubiera quedado bajo tensión, la maniobra de puesta a tierra por el disyuntor (cuyo poder de cierre corresponde a la corriente de cortocircuito máxima) permite evitar un accidente en el cierre.

285.- La figura 13 corresponde a las maniobras efectuadas para el ensayo de los cables. El seccionador 4 está puesto a tierra, el disyuntor 8 está en posición de cierre. La toma 15 está entonces desenchufada y se puede aplicar al cable 16, en 33, la fuente de tensión destinada al ensayo.

290.- La figura 14 corresponde al desmontaje del disyuntor. El seccionador 4 está puesto a tierra. Se añade una tierra exterior 34 por el lado del cable 16. Se pueden entonces desmontar las dos piezas de paso estancas con aislamiento gaseoso 12 y 17 y el disyuntor (del que previamente se ha extraído el gas de llenado) o al menos la brida si el disyuntor tiene una pieza de paso intermedia.

295.-

Es evidente que el invento no está en ninguna manera limitado a los modos de realización que acaban de ser descritos y representados, y que no han sido dado más que a título de ejemplos, en particular, se puede sin salir del marco del invento modificar ciertas disposiciones o sustituir algunos elementos por otros susceptibles de asegurar la misma función técnica o una función técnica equivalente.

**N O T A.-**

\*\*\*\*\*

Los puntos de invención propia y nueva que se presentan para que sean objeto de esta Patente de Invención en España, son los siguientes:

1º.- Celda para puesto eléctrico de alta tensión que comprende un juego de barras, un aparato de interrupción y un cable eléctrico, caracterizada por el hecho de que el aparato de interrupción está unido, por un lado en su parte superior a un seccionador que tiene una primera posición de unión del aparato de interrupción al juego de barras, una segunda posición de separación del aparato de interrupción con el juego de barras y una tercera posición de unión a tierra y por otro lado en su parte inferior al cable eléctrico por medio de temas desenchufables.

2º.- Celda según el punto 1º, caracterizada por el hecho de que comprende un apilamiento de al menos dos compartimientos superponibles que comprenden uno el juego de barras y el otro al seccionador de tres posiciones.

3º.- Celda según el punto 2º, caracterizada por el hecho de que el compartimiento de juego de barras contiene aire.

4º.- Celda según uno de los puntos 2º y 3º, caracterizado por el hecho de que el compartimiento del seccionador

de tres posiciones contiene hexafluoruro de azufre.

52.- Celda según uno de los puntos 22 a 42, caracterizada por el hecho de que el aparato de interrupción contiene una pieza de pase ligada por una unión al seccionador de tres posiciones, estando dispuestas dicha pieza de pase y dicha unión en un compartimento que contiene el hexafluoruro de azufre.


62.- Celda según uno de los puntos 22 a 52, caracterizada por el hecho de que el aparato de interrupción comprende una pieza de pase ligada por una unión a las tomas desenchufables, estando dispuestas dicha pieza de pase y dicha unión en un compartimento que contiene hexafluoruro de azufre.

72.- Celda según una de las puntos 12 a 52, caracterizada por el hecho de que la colocación y retirada del aparato de interrupción se efectúan por medio de un movimiento horizontal.

82.- Celda según uno de los puntos 12 a 52, caracterizada por el hecho de que la colocación y retirada del aparato de interrupción se efectúan por medio de un movimiento vertical.

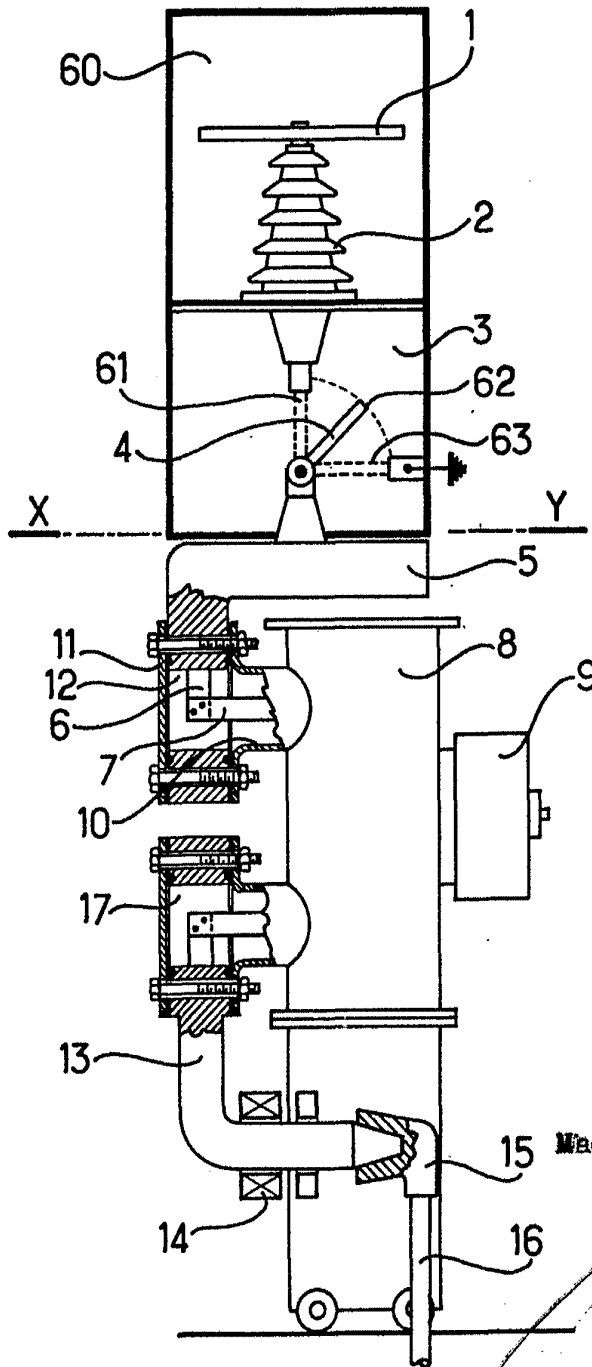
92.- "CELDA PARA PUESTO ELECTRICO DE ALTA TENSION", todo tal y conforme se describe en la presente Memoria, la cual consta de 350 líneas y a título de ejemplo se representa en los adjuntos dibujos.

Madrid, 23 ABR. 1975



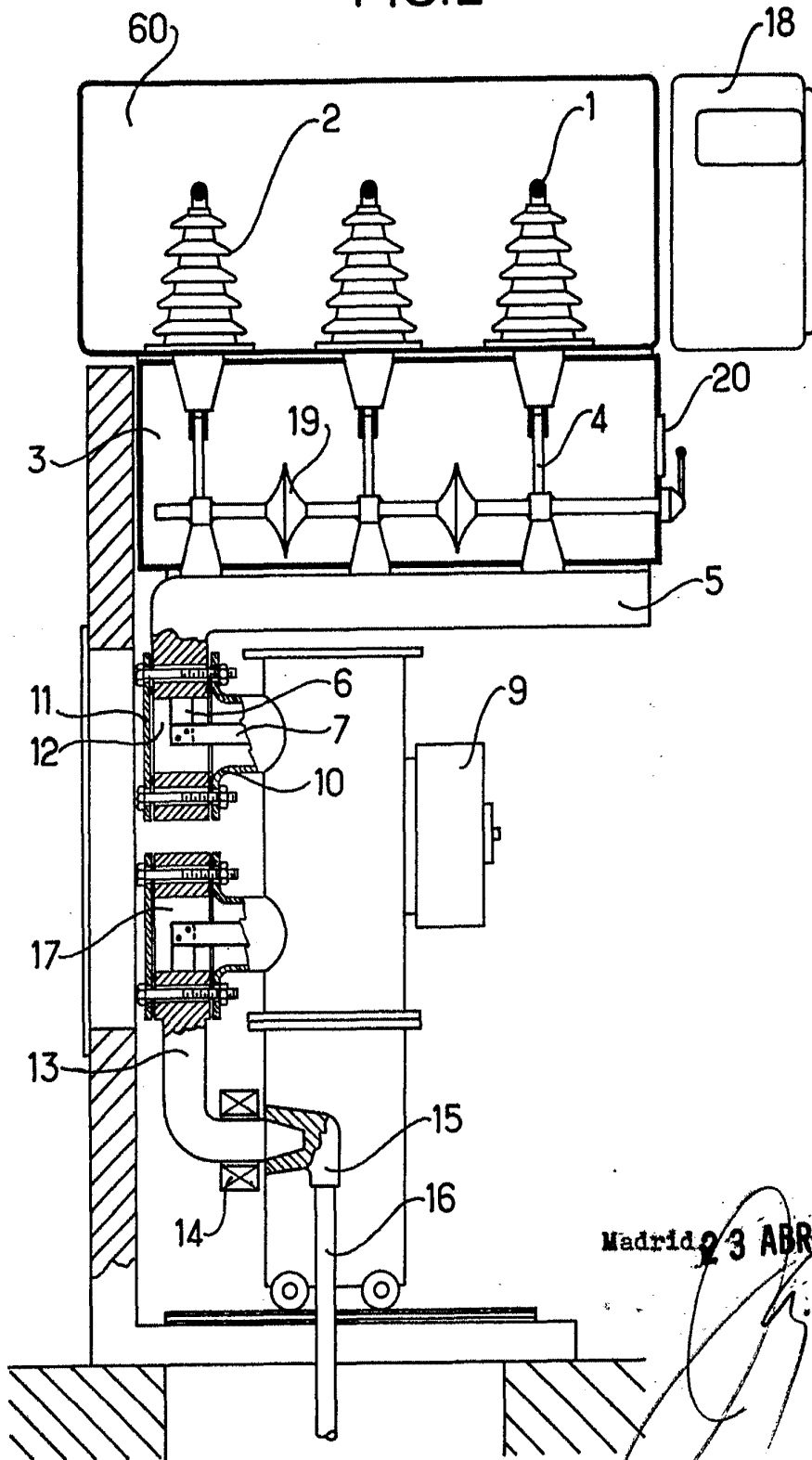
ESCALA VARIABLE.

FIG.1



ESCALA VARIABLE.

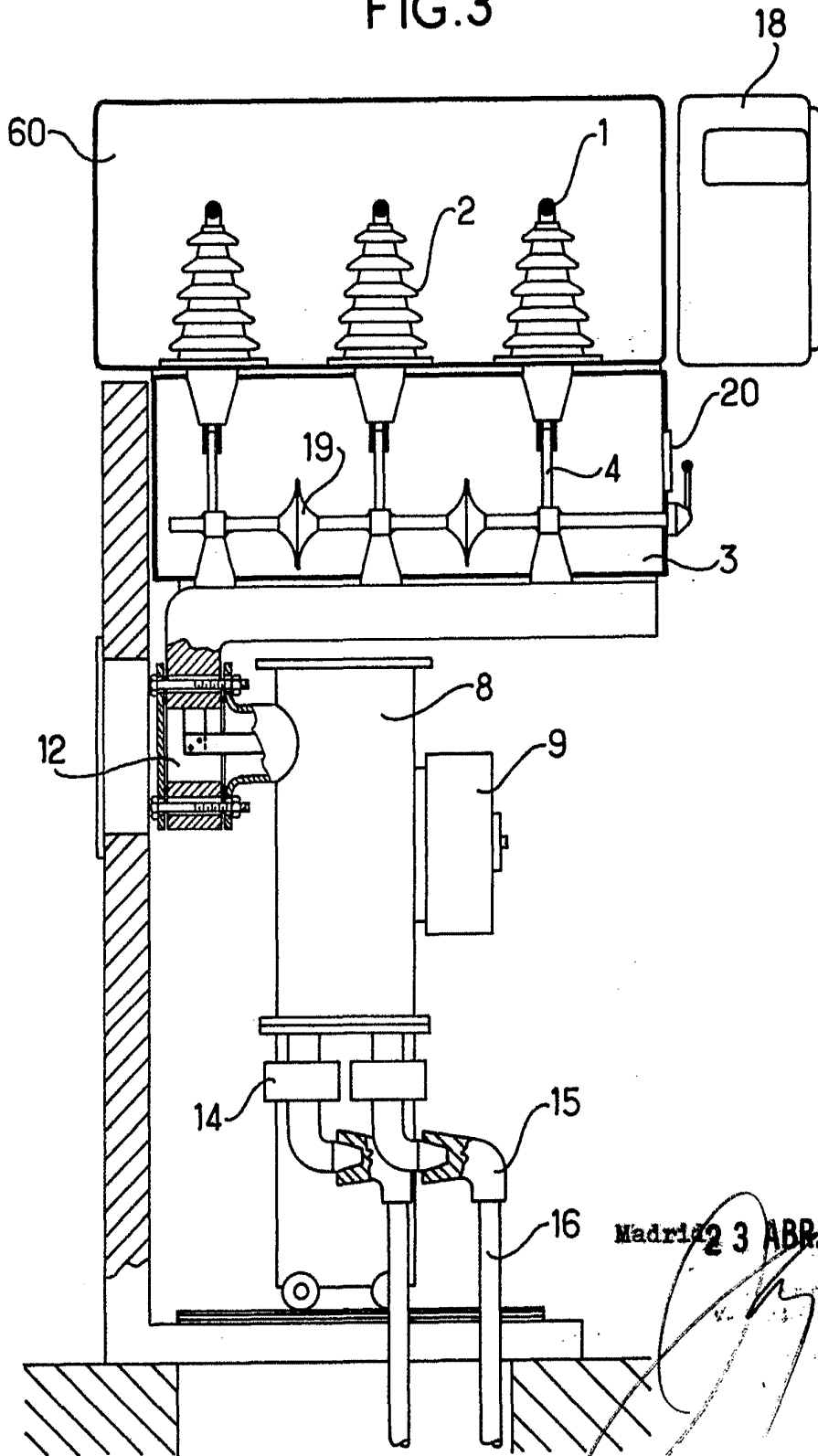
FIG. 2



Madrid 23 ABR 1925

ESCALA VARIABLE.

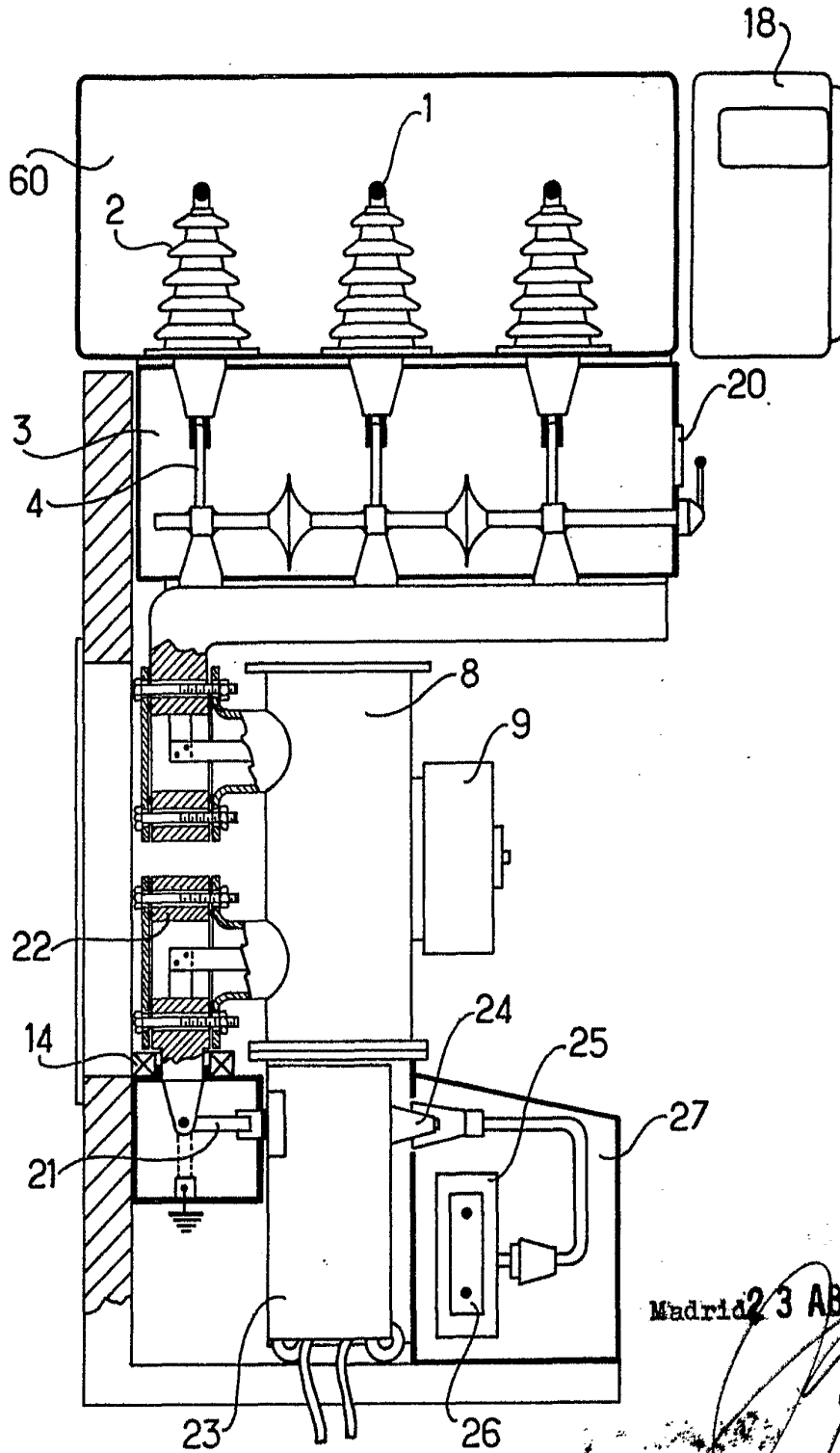
FIG. 3



Madrid 23 ABR. 1975

ESCALA VARIABLE.

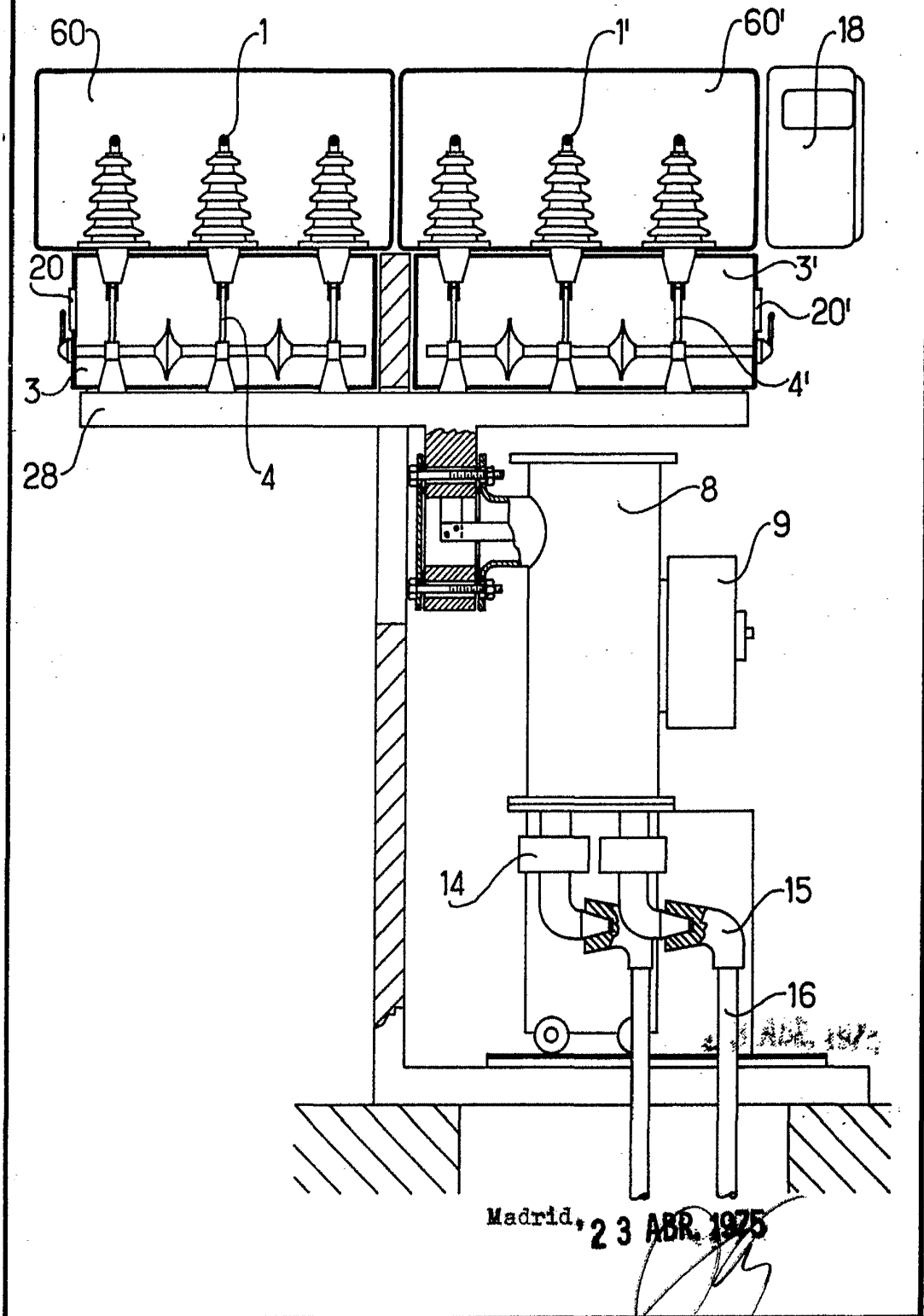
FIG.4



Madrid 23 ABR 1975

ESCALA VARIABLE.

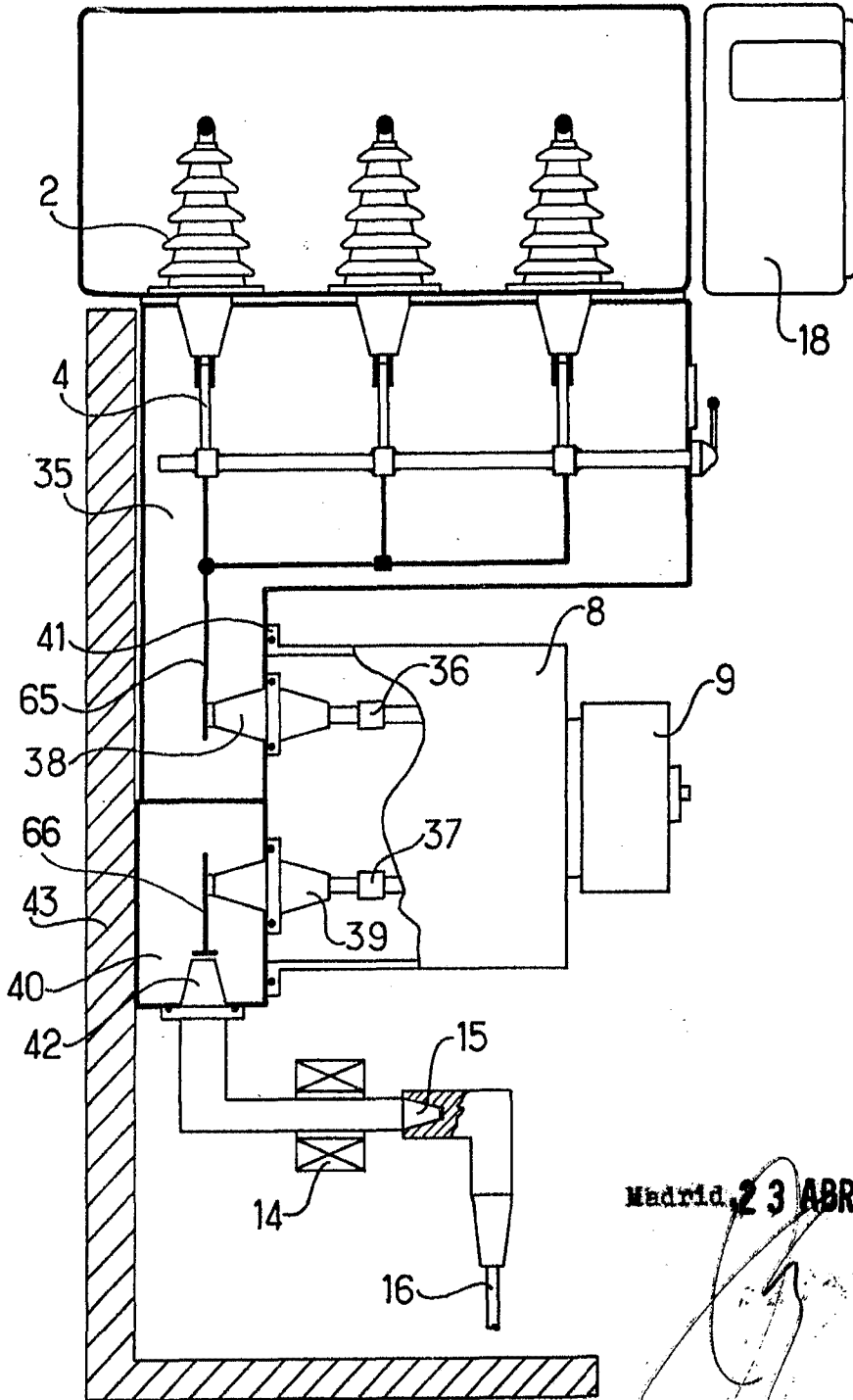
FIG. 5



Madrid, 23 ABR. 1975

ESCALA VARIABLE.

FIG. 6

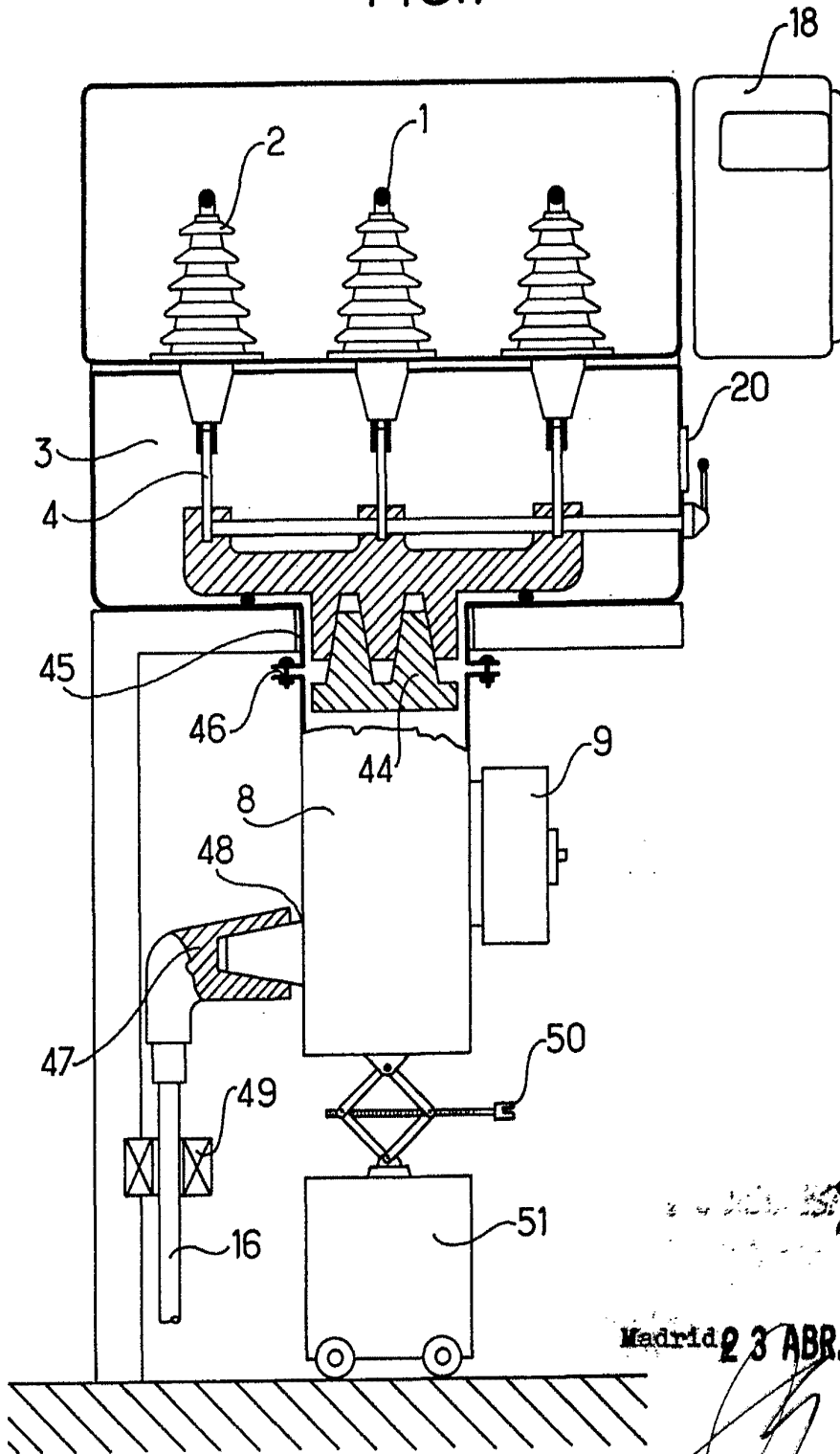


Madrid, 23 ABR. 1975

*[Handwritten signature and scribbles]*

ESCALA VARIABLE.

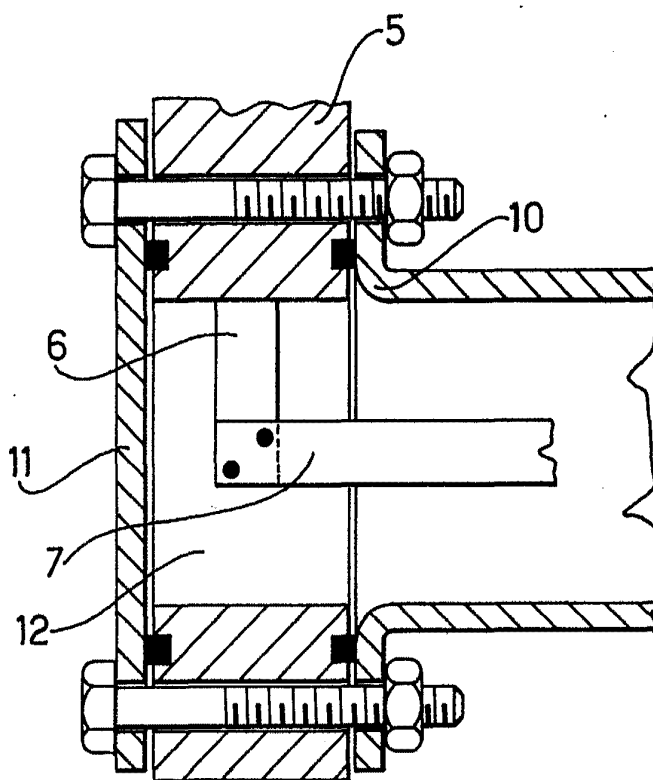
FIG.7



Madrid 23 ABR. 1975

ESCALA VARIABLE.

FIG. 8

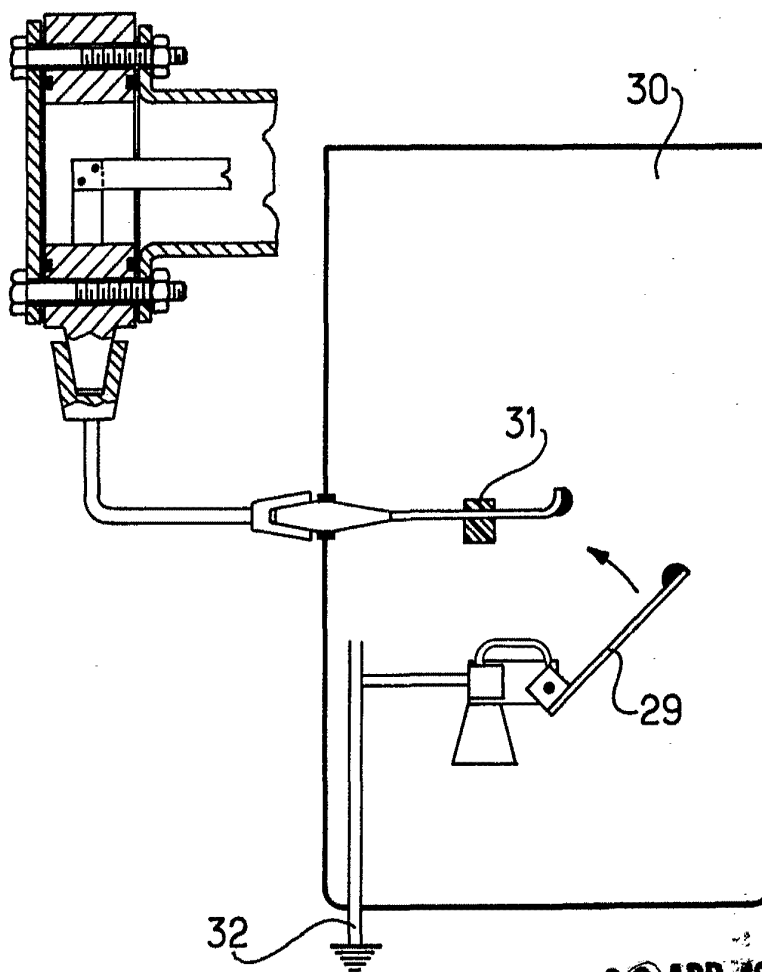


Madrid, 23 ABR. 1975

A large, stylized handwritten signature or scribble in black ink, located below the date stamp. It consists of several overlapping loops and lines, characteristic of a personal signature.

ESCALA VARIABLE.

FIG. 9



Madrid, 23 ABR. 1975

ESCALA VARIABLE.

FIG.10

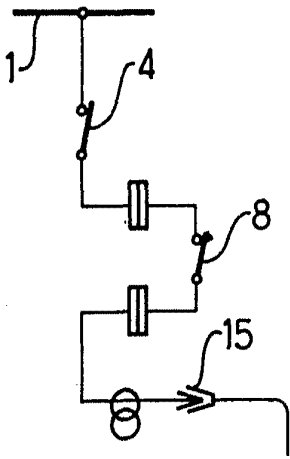


FIG.11

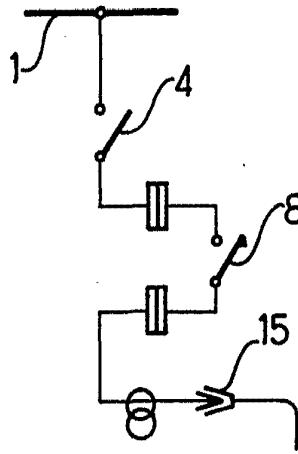


FIG.12

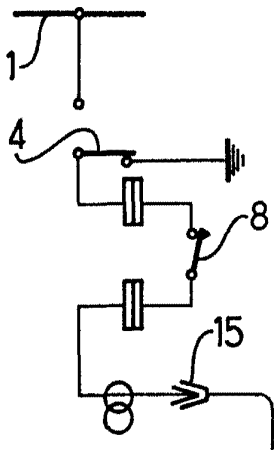


FIG.13

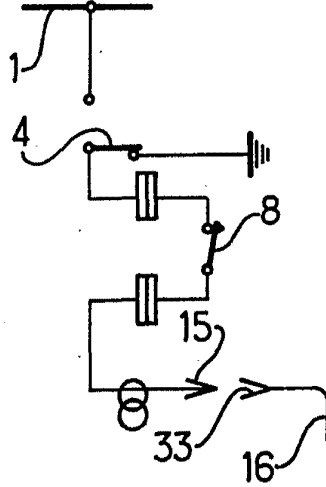


FIG.14

