

436830

Registro de PATENTE DE INVENCION

a favor de

D. SEVERINO ALVAREZ MUIÑO.

=&=&=&=&=&=

CONCEDIDA

14 JUL. 1976

POOR
QUALITY

436830

Clas. G12
A01M 1/04

REGISTRO DE PATENTE DE INVENCION

en ESPAÑA

por VEINTE años

por : " APARATO ELECTRICO MATA INSECTOS "

a favor de :

D. SEVERINO ALVAREZ MUIÑO, de nacionalidad española,
domiciliado en MADRID, calle Triunfo, nº. 11.

=====

MEMORIA DESCRIPTIVA

El objeto de la presente solicitud de Patente de Invención, se refiere a un aparato eléctrico mata insectos, logrado tras concienzudos estudios y experiencias, que aportan una innovación esencial, con las siguientes

5. ventajas sobre lo ya conocido :

- a.- Es altamente eficaz por la facilidad de atracción de los insectos por el foco luminoso de que dispone.
- b.- Produce efecto instantáneo, ya que la muerte del insecto tiene lugar cuando establece contacto con las varillas electrificadas.
- 5.
- c.- Las condiciones higiénicas quedan garantizadas por la bandeja que recoge los insectos muertos.
- d.- Facilidad de instalación en los lugares escogidos como terrazas, jardines, parques y galerías de viviendas particulares.
- 10.
- e.- Resulta relativamente económico al permitir su producción en grandes series.
- f.- No ofrece peligro alguno para las personas, debido a la altura en que se coloca, y al bajo voltaje de la corriente eléctrica.
- 15.
- En el adjunto plano para facilidad de la descripción y sin carácter limitativo alguno, por lo tanto, se ha representado una forma de realización del aparato eléctrico mata insectos, que se preconiza.
- 20.
- La figura 1, representa una vista frontal del mismo, en la que se distinguen los diversos elementos que lo componen.
- La figura 2, representa un corte en sección por AB, en la que resaltan los detalles de su interior.
- 25.
- Como puede apreciarse, este aparato eléctrico mata insectos, está formado por un cuerpo superior -1-, del que sobresalen los ganchos -2-, para poder colgarse de un soporte adecuado.
- En uno de los extremos laterales de este cuerpo superior, se instala un interruptor general -3-, que acciona
- 30.

el circuito eléctrico que habrá de alimentar el foco luminoso -4-, que en este caso concreto se trata de un tubo fluorescente, de coloración adecuada, y de dar corriente a las varillas horizontales -5-.

5. Asimismo, en el interior de dicho cuerpo superior, puede eventualmente instalarse el transformador de tensión con salida a bajo voltaje, en el supuesto de que no se haya colocado en otro lugar fuera del mismo.

10. El cuerpo inferior -6- forma una bandeja donde van cayendo los insectos muertos y que puede ser deslizable, o simplemente abrirse por medio de visagras, para proceder a su limpieza.

15. Los citados cuerpos, superior e inferior, van unidos entre sí mediante dos columnas soporte -7-, huecas, de sección cuadrada o rectangular, que son atravesadas por las citadas varillas -5- a las que sirven de sostén.

20. Dichas columnas soporte, van provistas en su parte exterior de sus correspondientes pletinas metálicas -8-, por donde circula la corriente, ya a baja tensión, que electrifica a cada una de las varillas horizontales -5- que causan la muerte instantánea del insecto cuando éste establece contacto con las mismas.

25. Estas varillas horizontales, se distribuyen en dos series, de las cuales la primera queda instalada en la parte anterior y la segunda en la parte posterior, dejando hueco suficiente para que entre ellas se instale el tubo fluorescente, o foco luminoso que atrae a los insectos. Todo ello, según se aprecia en la sección de la figura 2.

30. Descrita suficientemente la invención, así como

la manera de realizarla prácticamente, debe hacerse constatar que la misma es susceptible de cualesquiera modificaciones de detalle, en tanto que éstas no alteren su fundamento.

5.

N O T A
- - - - -

Los puntos esenciales que se reivindican para que sean objeto de esta Patente de Invención, en España, por veinte años, son los siguientes :

10. 1.- Aparato eléctrico mata insectos, caracterizado porque está constituido por dos cuerpos unidos mediante dos columnas soporte, que sirven de sostén a dos grupos de varillas metálicas, horizontales, y a las cuales llega la corriente eléctrica por las pletinas exteriores de las mismas.

15. 2.- Aparato eléctrico mata insectos, según reivindicación anterior, caracterizado porque a la mitad de la altura de las varillas horizontales, electrificadas, y entre las dos series de ellas, colocadas en la parte anterior y posterior, se dispone de un tubo fluorescente o foco luminoso para atracción de los insectos, que al establecer contacto con dichas varillas experimentan la muerte instantánea.

25. 3.- Aparato eléctrico mata insectos, según reivindicaciones primera y segunda, caracterizado porque en el cuerpo inferior del mismo, forma una bandeja deslizante o susceptible de ser abierta por medio de visagras, donde van cayendo los insectos muertos.

4.- APARATO ELECTRICICO MATA INSECTOS.

30. Todo ello, tal y como se describe en la Memoria que antecede y se representa en el plano adjunto,

y a los fines indicados.

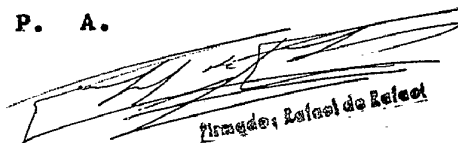
Consta la presente Memoria Descriptiva de cinco hojas escritas a máquina por una sola de sus caras, foliadas y numeradas, y de una hoja doble de dibujos.

5.

Madrid, 22 de Abril de 1.975.

SEVERINO ALVAREZ MUIÑO.

P. A.



Firmado: Severino Alvarez Muino

D. SEVERINO ALVAREZ MUÑO

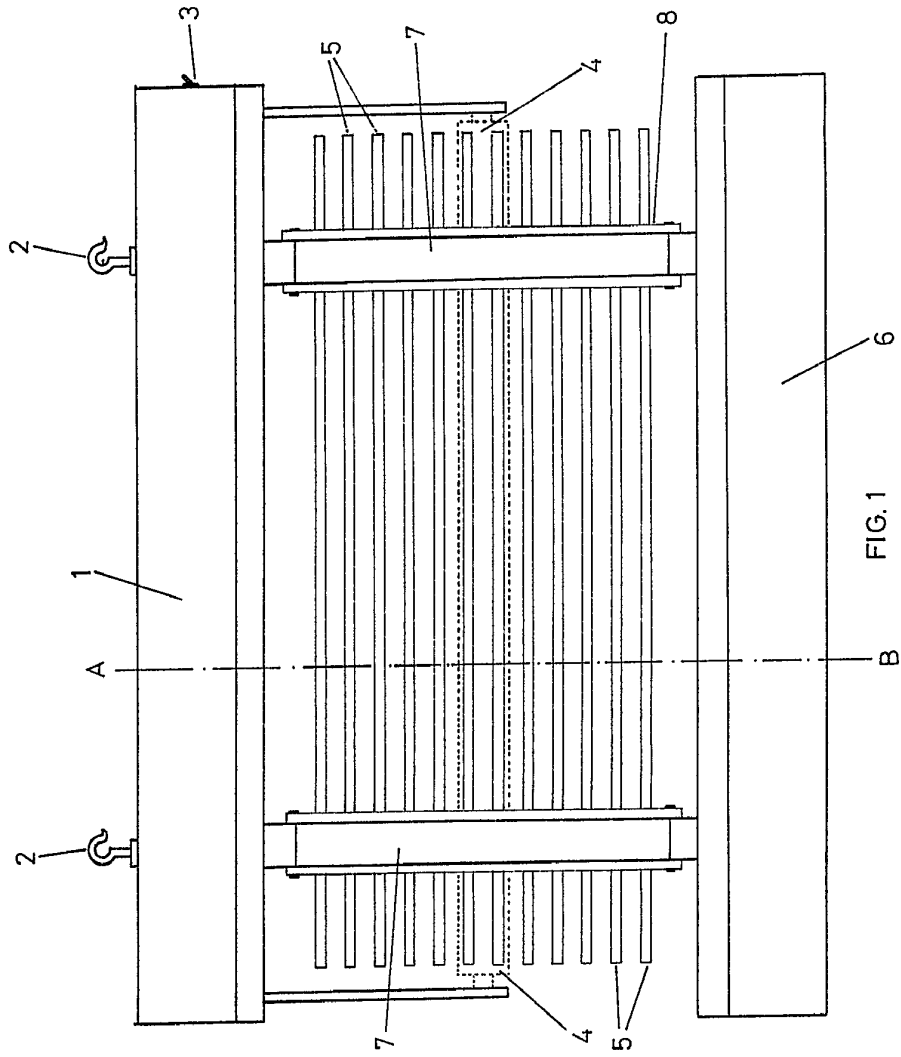


FIG. 1

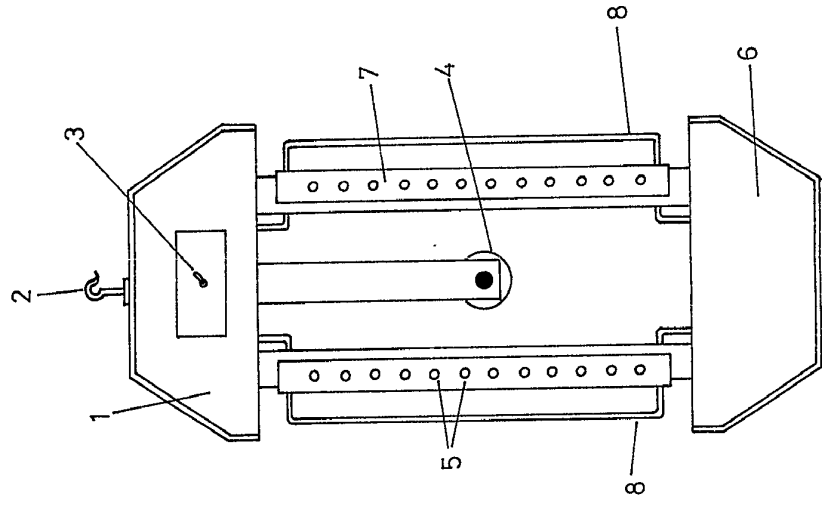


FIG. 2

Madrid, 22 de Abril de 1.975.
P. A.

ESCALA VARIABLE

D. SEVERINO ALVAREZ MUIÑO

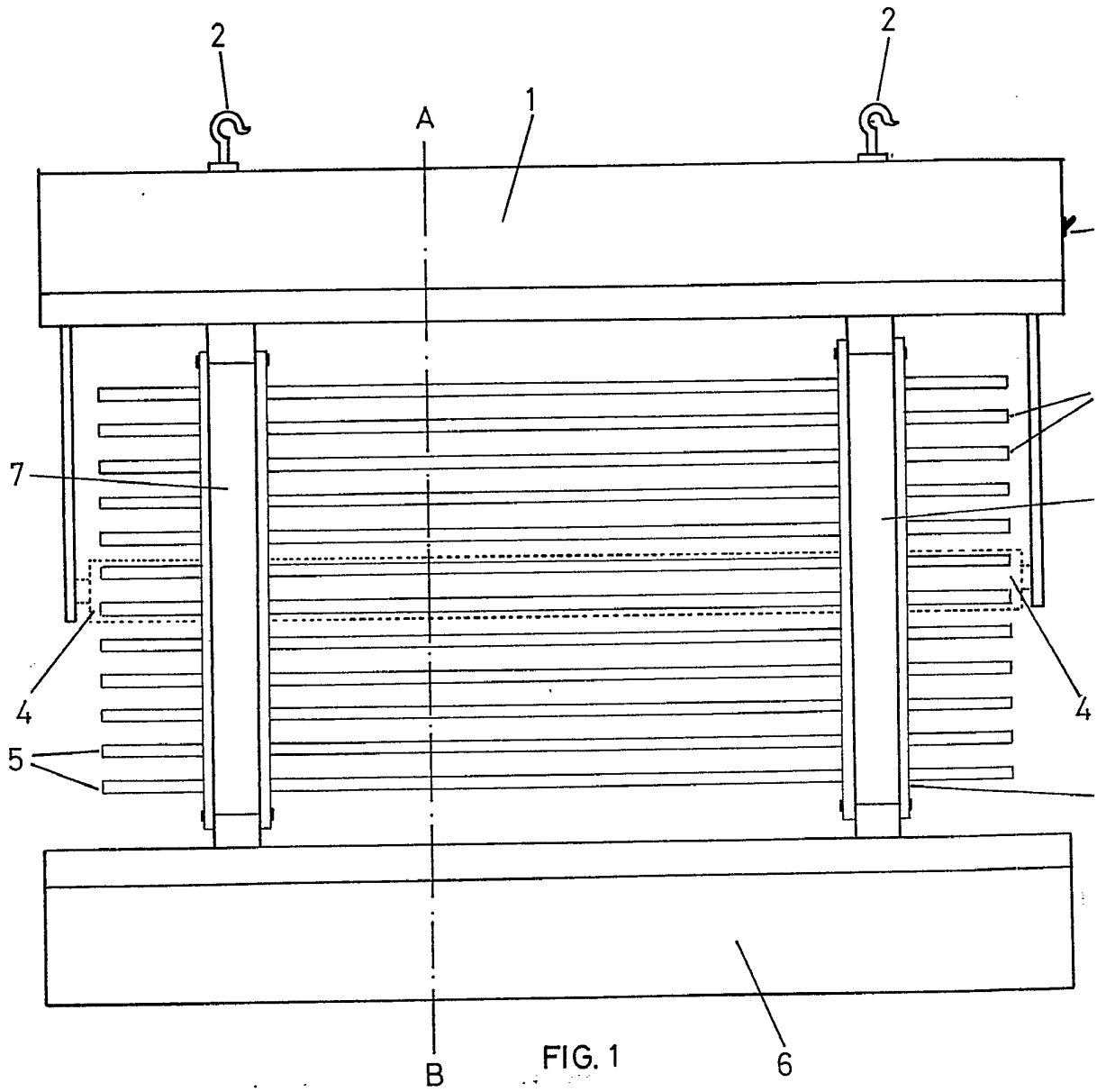


FIG. 1

ESCALA VARIABLE

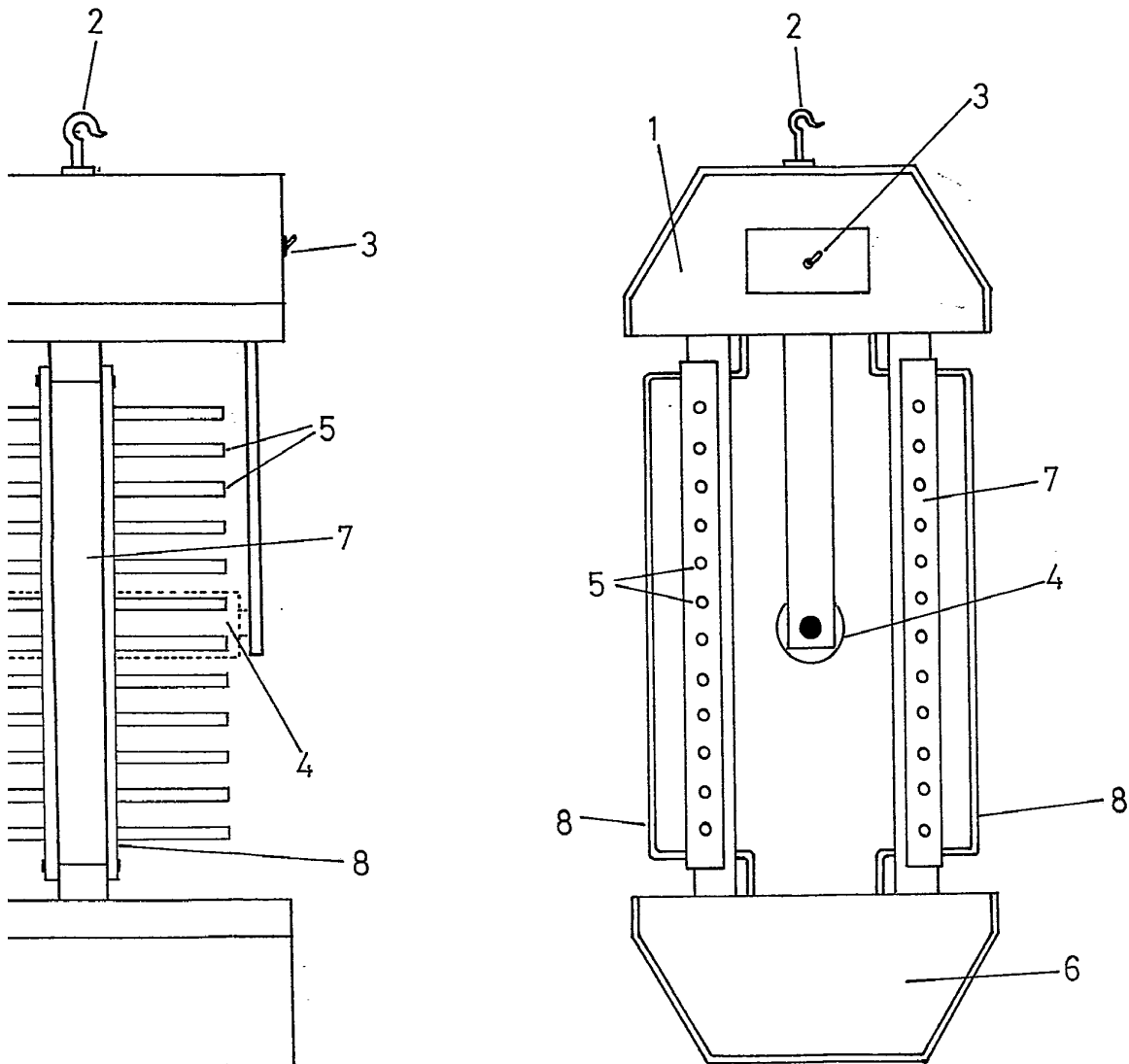


FIG. 2

Madrid, 22 de Abril de 1.975.
P. A.

[Handwritten signature]
Inventor: *[Handwritten name]*