

436825

Int. Cl.:	
	H03K

MEMORIA DESCRIPTIVA PARA SOLICITAR PATENTE DE IN-
VENCION EN ESPAÑA POR: "UN CIRCUITO PARA INVERTIR
EL AMORTIGUAMIENTO DE LOS ELEMENTOS DE CONMUTACION
DE UNA CENTRAL TELEFONICA", A NOMBRE DE STANDARD
ELECTRICA. S.A. DOMICILIADA EN MADRID, CALLE DE
RAMIREZ DE PRADO. Nº 5.

El presente invento se refiere a un circuito para invertir el amortiguamiento de los conmutadores electrónicos con características lineales de corriente-tensión particularmente de los elementos de conmutación de una central telefónica.

En sistemas de conmutación telefónica convencionales, los abonados se interconectan a través de, entre otras cosas, los contactos metálicos de la malla de conmutación. Sin embargo, la sustitución de estos contactos metálicos por conmutadores electrónicos, que ha sido posible



por el progresivo desarrollo de la tecnología de estos componentes y por la reducción de su coste, implica problemas asociados principalmente con la, comparativamente complicada, característica de transmisión de uno de estos conmutadores electrónicos. En particular, estos conmutadores tienen una resistencia más alta que los correspondientes contactos metálicos, lo que representa una desventaja especialmente en mallas de conmutación multietapas.

Conmutadores electrónicos apropiados son, por ejemplo, los transistores MOS funcionando en la porción lineal de sus características de corriente-tensión. Por lo tanto, el objetivo del presente invento es invertir el amortiguamiento de los conmutadores electrónicos. La inversión se caracteriza porque el conmutador electrónico, cuyo amortiguamiento ha de invertirse, se inserta entre una resistencia negativa controlable y una primera resistencia de medida, porque una segunda resistencia de medida se conecta en paralelo con dicha combinación serie, teniendo ambas resistencias de medida el mismo valor, porque el circuito se cierra a través de una fuente dc, y porque las dos ramas del circuito paralelo incluyen circuitos de medida de corriente que alimentan el valor de la corriente medida respectiva a un comparador y circuito de control que, a su vez, ajusta el valor de la resistencia negativa a través de una salida de control de tal manera que, las corrientes que pasan a través de las dos ramas del circuito paralelo tengan el mismo valor. La primera resistencia de medida está corto-circuitada por un condensador en derivación para el paso de la corriente alterna, y la corriente útil a ser transmitida se acopla a ambos lados del conmutador



electrónico.

Las ventajas del circuito están en el hecho de que no se necesita valor nominal para controlar la resistencia negativa y, porque, si se utilizan varios conmutadores electrónicos, por ejemplo, en la malla de conmutación de una central, las tolerancias de los conmutadores no afectan a la exactitud del control.

Explicaremos seguidamente el invento haciendo referencia a los dibujos que se acompañan, en los que se hace uso de los principios del invento para invertir automáticamente el amortiguamiento de una malla de conmutación de una central telefónica. En los dibujos,

La fig. 1 muestra un circuito para invertir el amortiguamiento de un elemento de conmutación de una central con una malla de conmutación asimétrica, y

La fig. 2 muestra un circuito para invertir el amortiguamiento de un elemento de conmutación en una central con una malla de conmutación simétrica.

El circuito de la fig. 1 muestra, en lugar de la malla de conmutación KF, un conmutador electrónico RON, que se utiliza aquí como elemento de conmutación. La corriente de conversación a ser transmitida a través de este elemento de conmutación se acopla entre los abonados T y el junctor V a través de los transformadores U1 y U2, respectivamente. El amortiguamiento del elemento de conmutación RON se invierte por medio de una resistencia negativa controlable $-R$. A través de una primera resistencia de medida RM1, una fuente de G se conecta al secundario del transformador U1 en el extremo del abonado. La resistencia de medida RM está derivada por un condensador C para dar paso



4.

a la corriente alterna. En consecuencia, la corriente de conversaci3n encuentra una resistencia

$$R = RON + (-R) \tag{1}$$

5 La fuente de G, con la tensi3n UM, genera una corriente de medida IM, que se divide en dos corrientes componentes IM1 e IM2. La componente de la corriente de medida IM1 pasa a trav3s de la resistencia de medida RM1, el transformador U1, el elemento de conmutaci3n RON, un primer circuito de medida de corriente A1, el transformador U2, y la resisten-
10 cia negativa -R. En consecuencia,

$$IM1 = \frac{UM}{RM1 + RON - R} \tag{2}$$

15 La componente de la corriente de medida IM2 pasa a trav3s de una segunda resistencia de medida RM2, que tiene el mismo valor RM que la primera resistencia de medida RM1, y a tra-
v3s de un segundo circuito de medida de corriente A2. En-
tonces

$$IM2 = \frac{UM}{RM2} = \frac{UM}{RM} \tag{3}$$

20

La inversi3n del amortiguamiento del elemento de conmutaci3n RON requiere ahora que

$$R = RON + (-R) = 0 \tag{1a}$$

Sustituyendo (1a) en (2) queda

25

$$IM1 = \frac{UM}{RM1} = \frac{UM}{RM} \tag{4}$$

30

Una comparaci3n entre (4) y (3) muestra que realmente (1a) se satisface (esto es, que se ha invertido el amortiguamien-
to del elemento de conmutaci3n RON) cuando se ha ajustado la resistencia negativa -R de tal manera que las dos com-



ponentes de la resistencia de medida IM1 e IM2 tengan el mismo valor . Por lo tanto, los resultados de las medidas de corriente en los circuitos de medida de corriente A1 y A2 se aplican a las entradas de un comparador y circuito de control KR, que ajusta, en consecuencia, la resistencia negativa -R.

El principio del invento consiste en enviar una corriente de medida, la componente de corriente IM1, a través del dispositivo y derivar un criterio para ajustar la resistencia negativa -R, comparando esta componente de corriente con la corriente de referencia, la componente de corriente IM2, la utilización de una corriente de referencia tiene además la ventaja de que las variaciones de la fuente de G, no afectan adversamente la acción de control y la exactitud del mismo.

La fig. 2 muestra el circuito correspondiente para su empleo en centrales con una malla de conmutación simétrica.

El dispositivo consiste, esencialmente, de dos mitades simétricas, diseñada cada mitad según la fig. 1, pero aquí, además, sólo existe una fuente de G'. Un condensador G' sirve para separar una de otra las componentes de corriente IM11 e IM 21. Este dispositivo permite que sean controlados independientemente los dos subcircuitos. Por supuesto que también es posible conseguir un control común utilizando una corriente de referencia común, por ejemplo, o por la combinación apropiada de elementos de circuito duplicados.

El funcionamiento del circuito de la fig. 2 corresponde al del circuito mostrado en la fig. 1, y los ele-

mentos correspondientes del mismo tienen funciones semejantes, de tal manera que el circuito de la fig. 2 no necesita una descripción más detallada.

5 Nótese que, las pérdidas de los secundarios de los transformadores mostrados en las figs. 2 y 1 se compensan automáticamente, y que las pérdidas del primario pueden compensarse eligiendo el valor de la resistencia negativa, independientemente del control, superior a cierta cantidad.


10 Ha de quedar entendido que la anterior descripción de una forma determinada del invento se hace a modo de ejemplo y no debe considerarse como limitación de su alcance.

15 El presente invento corresponde a una solicitud de patente formulada en Alemania el día 22 de Abril de 1974 señalada con el Nº P 24 19 358.6 y se acoge, por lo tanto, a los beneficios que otorgan los convenios internacionales vigentes.

-----NOTA-----

20 Los puntos de invención propia y nueva que se presentan para que sean objeto de esta patente de veinte años son los siguientes:

25 1.- Un circuito para invertir el amortiguamiento de los elementos de conmutación de una central telefónica, caracterizado porque el conmutador electrónico (RON), cuya atenuación debe ser invertida, e inserta entre una resistencia negativa controlable (-R) y una primera resistencia de medida (RM1), porque una segunda resistencia de medida (RM2) está conectada en paralelo con dicha combinación serie
30 teniendo ambas resistencias de medida (RM1, RM2) el mismo



valor, porque el circuito se cierra a través de un generador de (G), y porque las dos ramas del circuito paralelo incluyen los circuitos de medida de corriente (AL, A2) el cual suministra el valor de la corriente medida respectiva a un comparador y circuito de control que, a su vez, ajusta el valor de la resistencia negativa (-R) a través de una salida de control, de tal manera que las corrientes (IM1, IM2) que fluyen a través de las dos ramas del circuito paralelo tienen el mismo valor, estando la primera resistencia de medida (RM1) cortocircuitada por un condensador en derivación (C) para la corriente alterna, y acoplándose la corriente útil a ser transmitida por ambos lados del conmutador electrónico (RON).

2.- Un circuito para invertir el amortiguamiento de los elementos de conmutación de una central telefónica según el punto 1, caracterizado porque existen dos circuitos de diseño semejante, que se alimentan desde un generador de común (G') y porque, en consecuencia, existen dos resistencias negativas (-R1, -R2) que se controlan independientemente a través de un comparador y circuitos de control (KR1, KR2).

3.- Un circuito para invertir el amortiguamiento de los elementos de conmutación de una central telefónica.

Tal y como se ha descrito en la memoria que antecede, representado en los dibujos que se acompañan y a los fines especificados.



21 JUL



8.

Esta memoria consta de ocho hojas escritas por una sola cara.

Madrid, 21 JUL 1975



Eugenio Barroso

EUGENIO BARROSO
Secretario General

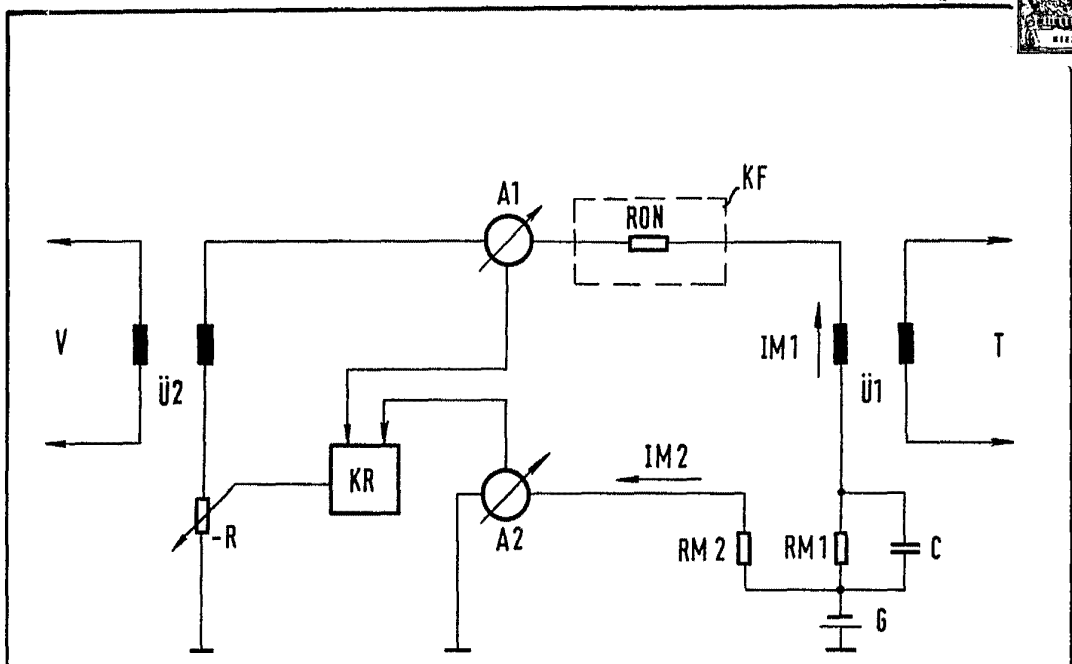


Fig.1

21 JUL. 1975

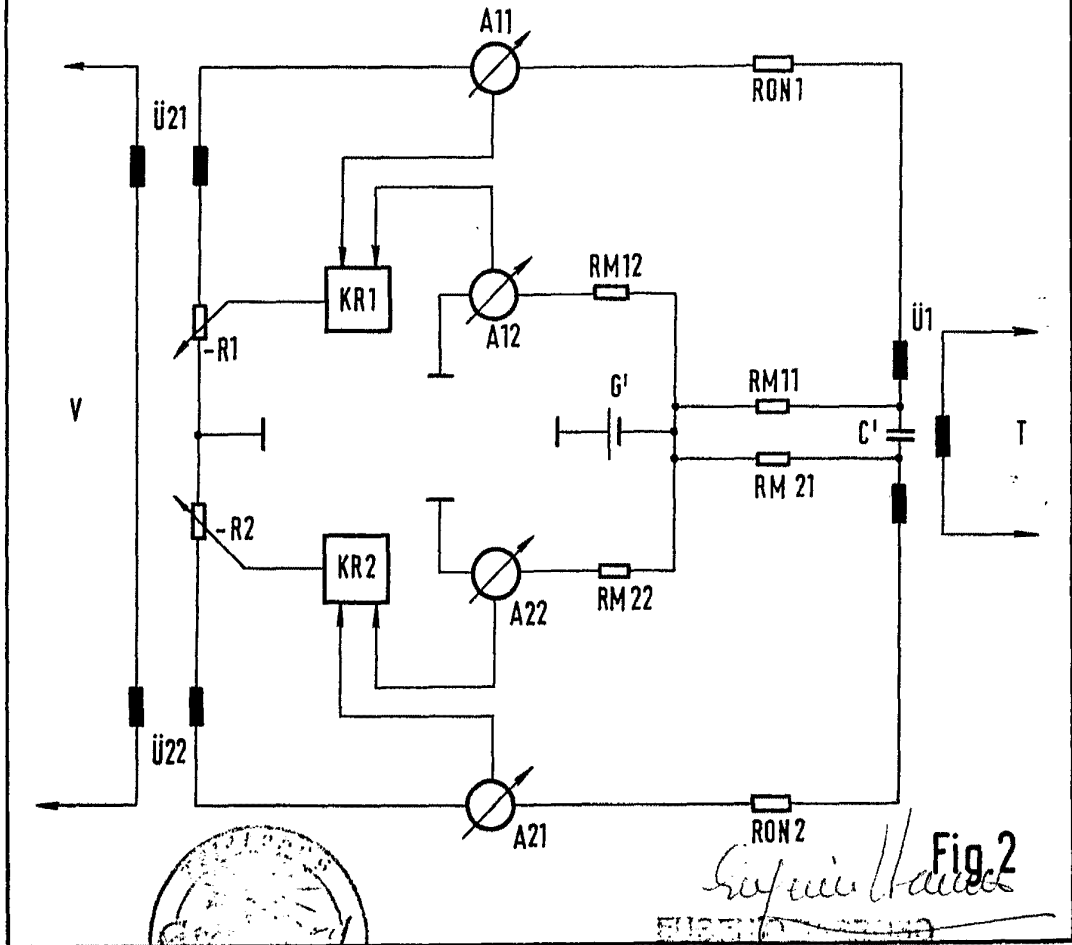
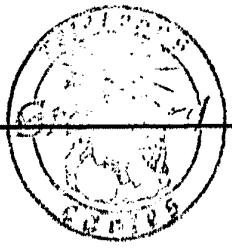


Fig.2



Eugenio...
Secretaria General