

436729

H01H

COMPLETO

27 AGO. 1976

MEMORIA DESCRIPTIVA

PATENTE DE INVENCION

DURACION : 20 AÑOS

OBJETO : \* UN INTERRUPTOR DE GAS A PRESTON\*

-----

A favor de : SPRECHER & SCHUH, S.A.

Domicilio : 5001 AARAU (Suiza)

Nacionalidad: SUIZA

.....

.....

POOR  
QUALITY

La invención corresponde a un interruptor de gas a presión con dos contactos que pueden conectarse y desconectarse, con un mando y con un cilindro y un émbolo que actúan como un dispositivo de bombeo de tal forma que con los movimientos de desconexión puede proporcionar medio extintor del recinto de bombeo, a través de una tobera, sobre el arco que se produce al separarse las piezas de contacto, para lo cual el émbolo consta de varias secciones estancas de gas entre sí y desplazables igualmente entre sí, de las cuales una está unida rigidamente al mando de accionamiento.

Un interruptor de gas a presión como el indicado anteriormente es conocido por la CH-P5 524886. En esa construcción la sección de émbolo unida solidamente al mando, estaba rodeada por un émbolo auxiliar en forma de anillo adosado a un acumulador de energía de tal forma que durante el movimiento de desconexión del émbolo auxiliar bajo la acción del acumulador de energía ejecuta una carrera de precompresión, mientras que la carga del acumulador de energía tiene lugar en el movimiento de conexión por medio del acoplamiento del mando con la sección de émbolo. El émbolo auxiliar en forma de anillo es, para esta disposición, activo solamente antes de la separación de contactos y permanece después quieto. Para poder extinguir también pequeñas corrientes con distancias de extinción relativamente grandes, y para poder lograr la diferencia de presión necesaria para-



ccionamiento, la desconexión de pequeñas y grandes corrientes.

55 El problema propuesto es resuelto de tal forma que existan unos dispositivos de acoplamiento desacoplables entre la sección del émbolo rigidamente unida al mando y una segunda sección así como entre ésta y el cilindro de bombeo, que al desconectar la segunda sección en dependencia de la diferencia de presión entre el recinto de bombeo y el recinto de soplado y de forma elegible, queda acoplada rigidamente o con una sección para una presión en el recinto de bombeo por debajo de un límite de sobrepresión predeterminado, con el cilindro de bombeo al sobrepasar la presión por encima de valores preestablecidos.

65 La separación de la unión entre una separación y otra y el sistema de unión entre la segunda sección y el cilindro de bombeo puede tener lugar dependiendo de la presión y de tal forma que puede producirse en una posición cualquiera o determinada del cilindro de bombeo.

70 El émbolo puede llegar a tener una tercera sección que puede ser atrastrada para una sobrepresión determinada y preestablecida de los valores de presión existentes en el recinto de bombeo y que condiciona la disposición de acoplamiento entre la primera y segunda sección que se separan y entre la segunda y el cilindro de bombeo. La tercera sección

75

puede ser un embolo sensible a la presión mediante un resorte comprimido. El dispositivo de acoplamiento puede ser por un boqueo a bola o un freno de rozamiento.

Seguidamente será descrito de forma más precisa y con ayuda de los planos adjuntos un ejemplo de ejecución de la invención,

Se muestran:

Fig. 1 : Un corte longitudinal de un interruptor de gas a presión.

Fig. 2, 3 y 4 : Planos de secciones de los distintos dispositivos de bombeo.

El interruptor de gas a presión representado en sección en la Fig. 1, se encuentra ubicado en un recinto metálico cerrado 1 y lleno con un gas electronegativo, por ejemplo Hexafluoruro Azufre. El accionamiento del interruptor de gas a presión tiene lugar por medio de la barra 2. El dispositivo de accionamiento y el acoplamiento de éste a la barra 2 no está representado en la Fig. 1. Cualquiera dispositivo adecuado de los conocidos puede ser empleado aquí. La barra de accionamiento 2 está unida a la pieza transversal 3. En la mitad de la pieza transversal 3 se encuentra la barra de accionamiento 4 que acopla a su vez con el embolo 5. El embolo es guiado en el cilindro 6 y sirve como dispositivo de bombeo del interruptor de gas a presión. El embolo 5 puede tener también una válvula para facilitar el proceso de aspiración. La pieza portadora-

de contacto 7 está unida rigidemente al cilindro de bombeo 6. La conducción de corriente desde la pieza de contacto 7, tiene lugar por la pared del cilindro 6.

105

La segunda pieza de contacto 8 es accionada por la barra 2 a través de la barra aislante 9 y pieza 10 y puede hacerse entrar o salir del contacto 7. El contacto 7 está colocado en la tobera de soplado 11 y es rodeado por el caudal de gas extintor que sale del dispositivo de bombeo durante el movimiento de desconexión.

110

Los contactos 7 y 8 están puenteados por el seccionador en paralelo formado por el cilindro 12 y los contactos deslizantes. Los contactos del seccionador en paralelo se separan en el movimiento de desconexión antes de que lo hagan los contactos 7 y 8 y se cierran en el movimiento de cierre, después que lo hagan los 7 y 8. El seccionador en paralelo está diseñado para conducir la corriente de servicio. Las piezas de contacto 7 y 8 serán empleadas para dar paso a la corriente, solo al conectar y desconectar. El cilindro 12 del seccionador en paralelo está unido eléctricamente a las barras de accionamiento 13 del contacto 8. A través de este cilindro 12 y del contacto deslizante 14, la corriente del contacto 8 será conducida a la toma de corriente 15 del interruptor de gas a presión.

115

120

125

El émbolo 5 consta de dos secciones 16, 17 que son desplazables entre sí y que son estancas al gas también entre sí y que se encuentran por el lado del recinto de bombeo. En

la fig. 2 está representado en sección el pistón 5 en otra escala que en la fig. 1. En la mitad izquierda de la figura está representado el símbolo 5 en posición conectado y en mitad derecha está representado en posición desconectado. La sección 17 está unida solidariamente al mando a través del pasador no representado que se introduce en el taladro 16.

En los movimientos de desconexión, el símbolo 17 representado en sección en la Fig. 2 izquierda se moverá juntamente con la segunda sección 16 hacia arriba. Con pequeñas corrientes de desconexión, para las cuales la sobrepresión en el recinto de bombeo no sobrepasa un determinado valor, ambas secciones 16 y 17 permanecen juntas hasta la posición desconectado, que está representada en la Fig. 1 en la mitad derecha. Entre la sección 17 y la segunda sección 16 se encuentra colocado un dispositivo de acoplamiento que puede ser desacoplable, del cual se muestra en la Fig. 2 un ejemplo de ejecución. Este dispositivo de acoplamiento consta de varias bolas 19 situadas y comprimidas periféricamente en una ranura del símbolo por medio de resortes 20, tope 21 y la hendidura inclinada con salida 22 en la sección del símbolo 17. El resorte 20 está apoyado en un anillo roscado 23. Cuando la presión en el recinto de bombeo alcanza un determinado valor, las bolas 19 debido a la reacción que se produce en la ranura inclinada, 22, presionarán los resortes por medio del tope 21 y se saldrán de dicha ranura, con lo cual, la unión

entre las secciones del émbolo 16 y 17 desapareca, Cuando el tope 21 es desplazado con la bola 19 en la dirección del cilindro 6, será presionado contra la pared del cilindro 6 y el tope 21 y bloquea la segunda sección 16 del cilindro de bombeo como se indica en la Fig. 2 derecha. La sección del émbolo 17 sigue su camino de bombeo hasta su posición final.

En un movimiento de conexión a partir de la posición de las secciones 16, 17 representada en la Fig. 2 derecha, el mando tirará primero de la sección 17. Cuando la ranura 22 queda enfrentada con la bola 19, ésta será empujada por el tope 21 que se encuentra presionado por el resorte, quedando la bola alojada en la ranura 22, con lo cual ambas secciones del émbolo 16, 17 quedarán acopladas. Para poder llevarse a cabo de forma segura la segunda sección del émbolo 16 que estaba fijada al cilindro de bombeo 6 por el anillo de freno 24, se encuentran alrededor de la segunda sección del émbolo 16, varias planchas 25.

En la Fig. 3 está representada una disposición de sistema de bombeo semejante al de la Fig. 2. Los números de referencia han sido tomados también de la Fig. 2. En esta disposición, las secciones del émbolo 17, 16, con su dispositivo de acoplamiento, solo pueden separarse, para una sobrepresión determinada en el cilindro 6, cuando el tope 21 tropieza en una ranura 26 hecha en el cilindro 6. Se pueden hacer-

varias ranuras 26 en el cilindro 6 una detras de otra. Con esta disposici6n la segunda secci6n 16 del 6mbolo puede ser retenida en las posiciones en que se encuentren las ranuras 26 hechas en el cilindro.

180 El 6mbolo representado en la Fig. 4 tiene tres secciones. La secci6n 27 est6 acoplada r6gidamente al mando, el cual no est6 representado. La segunda secci6n 28 est6 provista de la parte 29 que sirve como de cuello de la secci6n 27 con lo cual puede quedar acoplada a la secci6n 27 por medio de las bolas 30 o al cilindro 6 por medio de la pieza deslizante 31, bola 32 y anillo de frenado 33. La tercera secci6n 185 34 es un 6mbolo que contiene un resorte. Cuando la presi6n en el cilindro 6 alcanza un valor que supera un limite preestablecido, el 6mbolo 34 ser6 empujada contra la fuerza del resorte 35, con lo cual el acoplamiento entre las secciones 27, 28 desaparece, puesto que las bolas 30 son desplazadas hacia el interior. El camino queda libre igualmente para la pieza desplazable 31. La pieza desplazable 31 se llevar6 algo a la secci6n 27 por medio del abombamiento 36 y de la bola 190 cargada con resorte 37, con lo cual el anillo de frenado 33 ser6 comprimido a trav6s de la bola 32. Al tirar al contrario del 6mbolo el freno ser6 quitado y la segunda secci6n 28 con ayuda de la plancha de arrastre 38 y de la pieza deslizante 31 ser6 llevada con la secci6n 27. Cuando en el movimiento de 195 desconexi6n, la presi6n en el cilindro de bombas no rebasa el

200

límite fijado, serán desplazadas conjuntamente hacia delante las secciones 27 y 28. El cuello 29 será desplazado en este caso a la tobera, en un hueco existente para este objeto.

205 Particular ventaja de la invención es que tanto la interrupción de pequeñas corrientes como de las más elevadas admisibles para el interruptor de gas a presión, se origina un suficiente soplado del arco con una energía de accionamiento relativamente pequeña.

210 Descrita suficientemente la naturaleza de la presente invención, se hace constar expresamente que cualquier modificación de detalles que pudiera introducirse, se considerará incluida dentro de la misma, en tanto no altere sustancialmente sus características fundamentales.

215 Por último, se declaran de novedad y propia invención las siguientes

#### REIVINDICACIONES

220 1ª).- UN INTERRUPTOR DE GAS A PRESIÓN, con dos piezas de contacto que pueden conectarse y desconectarse, con un mando y con un dispositivo de bombeo a base de émbolo y cilindro cuya acción de bombeo se realiza por el movimiento de las maniobras y que en los movimientos de desconexión -  
225 aporte medio extintor a través de una tobera sobre el arco que se establece entre las piezas de contacto que se separan para lo cual la superficie del émbolo está dividida en distintas zonas que pueden desplazarse de forma relativa entre

230 sí quedando estancias igualmente entre sí, de las cuales una de ellas está rígidamente unida con el mando, caracterizado porque entre la sección rígidamente unida al mando (17,27)- y una segunda sección (16, 28), así como entre esta segunda  
235 sección (16, 28) y el cilindro (6) está colocado un dispositivo desacoplable (19, 20, 21, 24, 26, 30, 32, 33) el cual - al desconectar hace desprender de forma elegible y en fun-  
ción de la diferencia de presión entre el recinto de soplado si la segunda sección (16, 28) queda unida rígidamente con -  
240 la sección (17, 27) por debajo de un límite de sobrepresión- preestablecido en el recinto de bombeo o por el contrario lo hace con el cilindro de bombeo al sobrepasar un valor límite de presión preestablecido.

245 2ª).- UN INTERRUPTOR DE GAS A PRESION, según reivindicación 1ª, caracterizado porque el desacoplamiento de la unión entre la sección (17) y la segunda sección (16), así como la ejecución de la unión entre la segunda sección (16) y el recinto de bombeo (6), son dependientes de la presión y tiene lugar en una posición determinada (26) del cilindro de bombeo (6).

250 3ª).- UN INTERRUPTOR DE GAS A PRESION, según reivindicación 1ª, caracterizado porque el desacoplamiento de la unión entre la sección (17, 27) y la segunda sección (16, 28), así como la ejecución de la unión entre la segunda sección (16, 28) y el cilindro de bombeo (6), son dependientes de la pre-

sión y pueda tener lugar en cualquier posición del cilindro de bombeo.

255 4ª).- UN INTERRUPTOR DE GAS A PRESION, según las reivindicaciones anteriores, caracterizado porque el émbolo (5) forma una tercera sección (34), la cual al sobrepasar en el recinto de bombeo los valores de sobrepresión preestablecidos actúa sobre el mecanismo de acoplamiento entre la primera y segunda sección (27, 28) y entre la segunda sección (28) y el cilindro de bombeo (6).

260 5ª).- UN INTERRUPTOR DE GAS A PRESION, según la reivindicación 4ª, caracterizado porque la tercera sección (34) es un émbolo sensible a la presión y que comprime a un resorte.

265 6ª).- UN INTERRUPTOR DE GAS A PRESION, según las reivindicaciones anteriores; caracterizado porque como mínimo uno de los dispositivos de acoplamiento es un bloqueo de bolas.

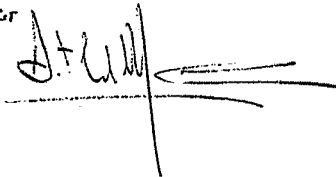
7ª).- UN INTERRUPTOR DE GAS A PRESION, según las reivindicaciones anteriores, caracterizado porque como mínimo un dispositivo de acoplamiento es un freno de resonamiento.

8ª).- UN INTERRUPTOR DE GAS A PRESION.

270 Todo ello, tal y como queda expuesto en la presente memoria descriptiva, que consta de doce hojas, foliadas y mecanografiadas por una sola de sus caras y a dos espacios y hojas de planos adjunta.

Madrid, 3 de Junio 1.975

Maria Regla Ruiz-Granados  
Por Poder



P 398

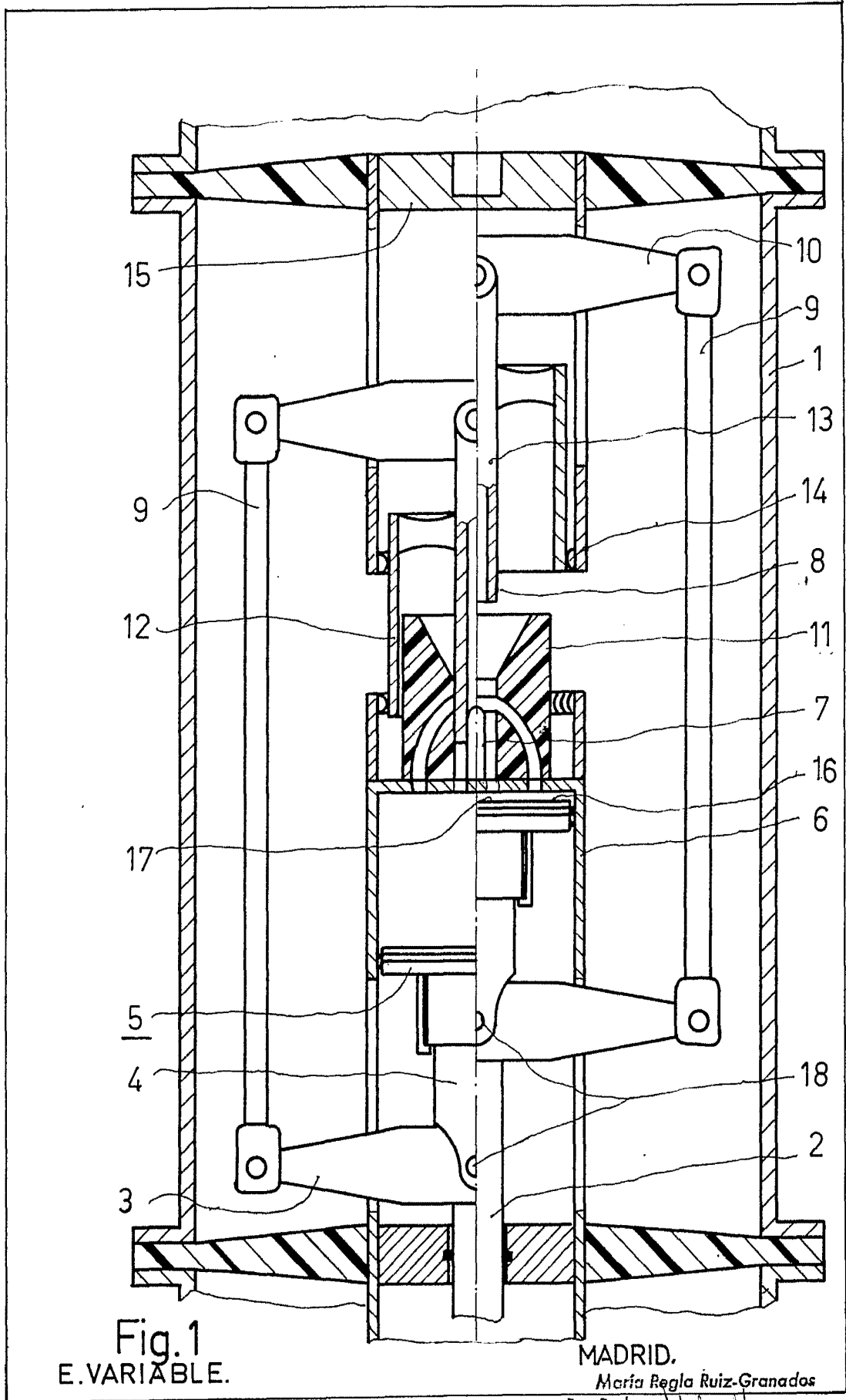
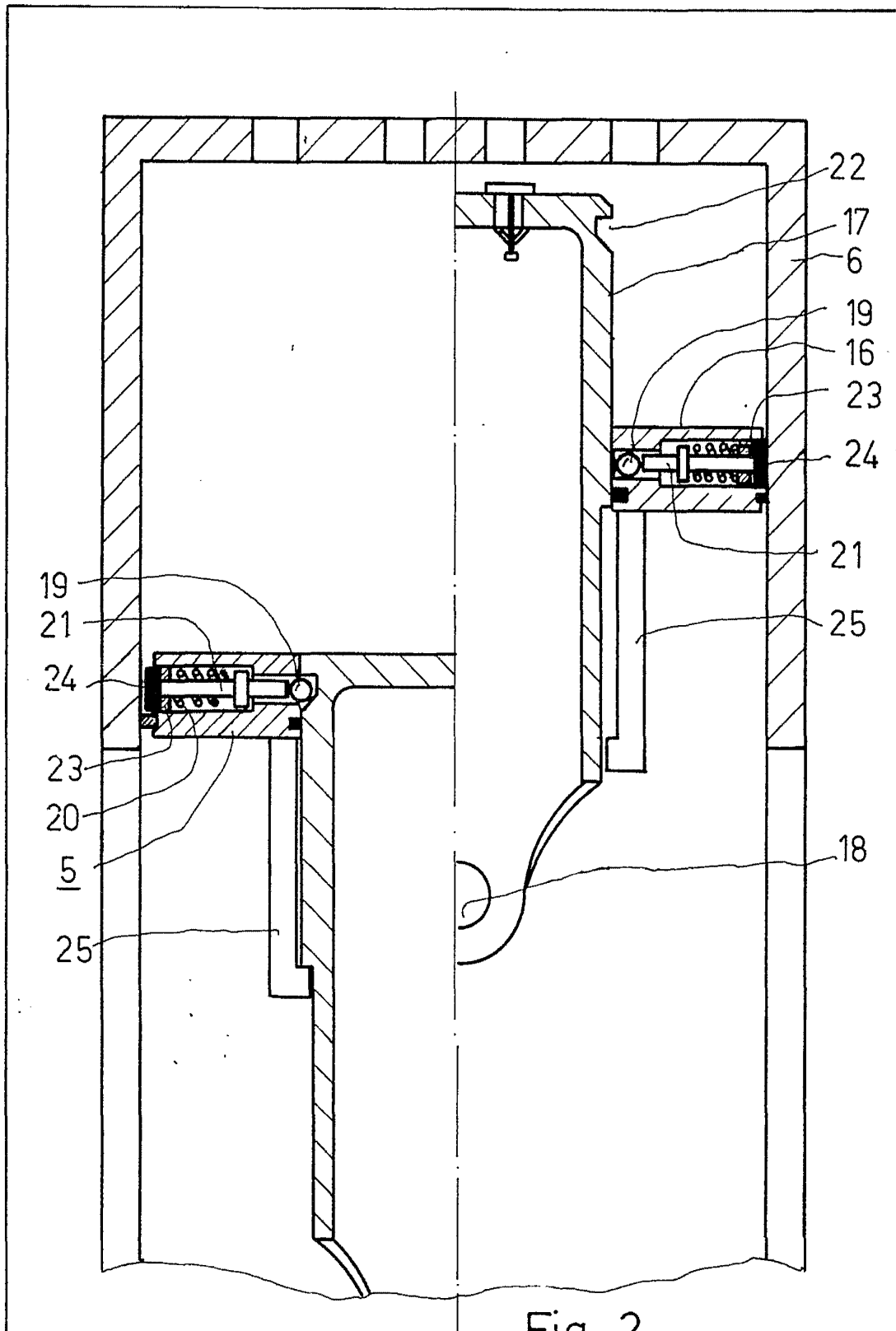


Fig. 1  
E. VARIABLE.

MADRID.  
María Regla Ruiz-Granados  
For Poder



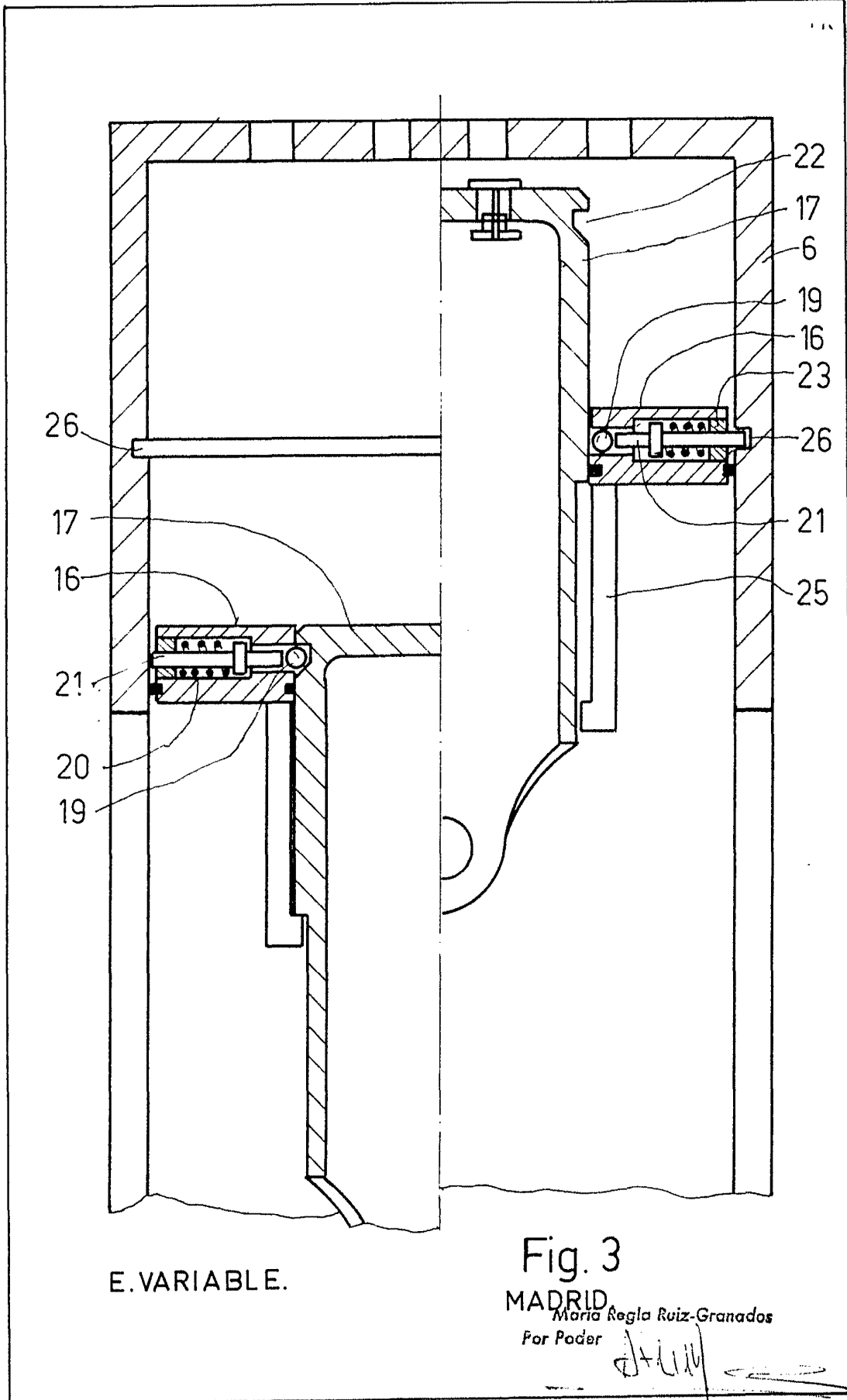
E.VARIABLE.

Fig. 2  
MADRID.

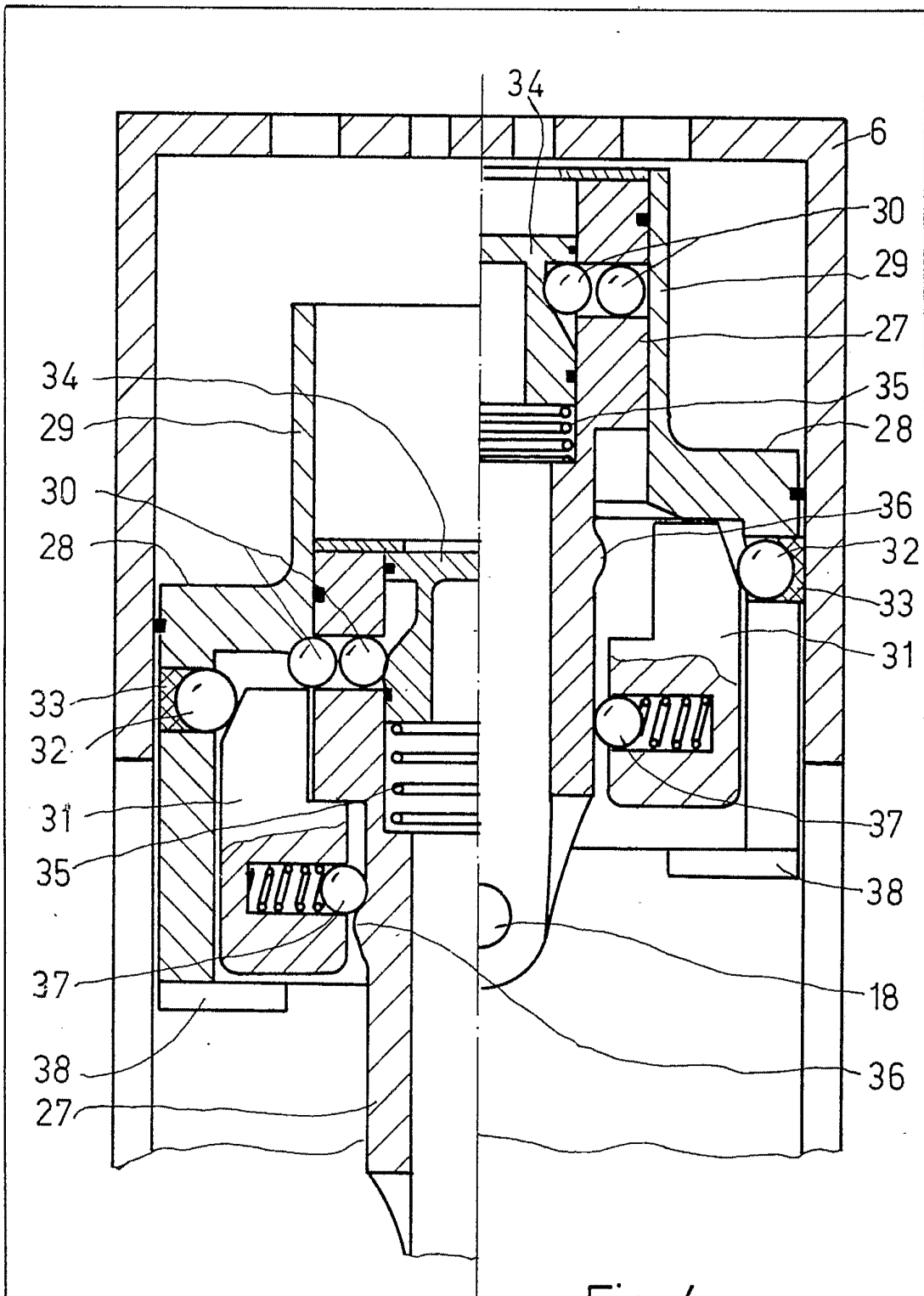
María Regla Ruiz-Granados  
Por Poder

*[Handwritten signature]*

P. 398



P 398



E. VARIABLE.

Fig. 4

MADRID.

María Regla Ruiz-Granados  
Por Poder

P 398