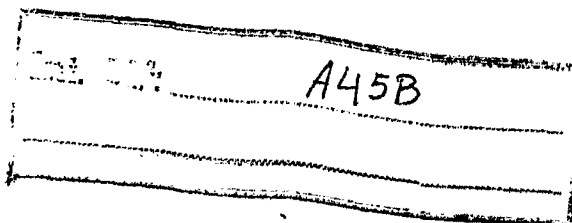


op.

C. 37217

4367 10



P A T E N T E D E I N V E N C I O N

a favor de:

Giuseppe & Fratello REDAELLI S.p.A, de nacionalidad italiana, con domicilio en 20122 MILANO - C.so Monforte, 52 (Italia).

por:

"Paraguas"

====:oOo:====

M e m o r i a d e s c r i p t i v a .

La presente patente de invención refiere a unos perfeccionamientos/ en paraguas y más particularmente se refiere a una estructura perfeccionada del cursor de un paraguas, del tipo destinado a ser bloqueado anoviblemen

te, por lo menos en una posición, al bastón sobre el que está montado en disposición desplazable.

5 Ya es sabido que un paraguas, en su configuración más simple, comprende un conjunto de varillas articuladas a un núcleo o virola montado en un extremo del bastón, cada una de cuyas varillas se articula al extremo de una contravarilla, la cual por el extremo opuesto se articula a un cursor móvil a lo largo del bastón. El movimiento del cursor determina la apertura de las varillas, que ex-
10 tienden la tela fijada a ellas.

El cursor debe poder ser bloqueado en forma estable en por lo menos una posición, correspondiente a la posición abierta o cerrada del paraguas. La otra posición viene determinada por una ulterior posición de bloqueo del cur-
15 sor sobre el bastón, o bien puede ser una posición de equilibrio estable por la acción de elementos elásticos montados en el mecanismo del paraguas, por ejemplo, como en los paraguas de apertura automática.

Se ha propuesto montar sobre el bastón por lo me-
20 nos un elemento de enganche o presilla que se acople con el cursor al paso del mismo a una posición predeterminada, para poder ser desacoplado con presión manual. Sin embargo, esta conformación impone que el bastón sea adecuado para recibir los elementos de enganche elástico. Esto
25 era más fácil con los bastones macizos de madera elásticos, pero es de montaje difícil en los bastones huecos empleados en la actualidad. De todas maneras, el montaje del enganche sobre el bastón crea complicaciones constructivas y un notable empleo de mano de obra.

También se ha propuesto montar sobre el cursor un gancho o presilla, en forma de palanca articulada al centro del cursor, uno de cuyos extremos es enganchable en una ventanilla prevista en el bastón, en tanto que el otro extremo es accionable manualmente contra medios elásticos para desacoplar el gancho del enclavamiento previsto en el bastón. Esta configuración presenta también varios inconvenientes. En efecto, el cursor en forma de manguito debe tener espesores importantes para recibir en posición protegida el mecanismo de enganche. En este caso, el mecanismo resulta también bastante frágil y delicado, considerando además, una manipulación indebida por parte del usuario.

La presente invención tiene por objeto proporcionar un cursor para paraguas que sea apto para acoplarse, en una o más posiciones, con el bastón correspondiente y que sea de construcción muy simple y sólida, de una gran seguridad.

Otra finalidad es la de proporcionar un cursor que requiera un enclavamiento en el bastón que se pueda efectuar con operaciones muy sencillas, de modo que el conjunto sea de fabricación en serie muy rápida.

De conformidad con la invención, un paraguas que comprende un bastón sobre el que se desliza un cursor al que se articulan contravarillas de sostén de la cubierta, se caracteriza porque el dispositivo de bloqueo del cursor comprende una primera parte en forma de manguito a la que se halla conectada una segunda parte en forma de manguito mediante un acoplamiento deslizante en dirección ortogonal

al eje de los manguitos, estando interpuesto entre las dos partes medios elásticos para empujarlas a una posición desalineada o no coaxial, estando la primera parte fijada al bastón o al cursor y acoplándose la segunda parte mediante su enganche a un enclavamiento respectivamente del cursor o del bastón cuando es desalineada por la acción de los medios elásticos, y desacoplándose cuando se dispone en posición coaxial a la primera por acción manual.

Para facilitar la explicación más detallada, se acompañan cinco hojas de dibujos en los que se han representado dos casos de realización que se citan tan sólo a título de ejemplo no limitativo del alcance de la invención.

En dichos dibujos:

La figura 1 muestra la armazón del paraguas en la que está incorporado un dispositivo de bloqueo en una primera forma de realización de la invención.

La figura 2 corresponde a una vista en sección axial representada a mayor escala.

La figura 3 es una vista en sección considerada por el plano III-III de la figura precedente.

La figura 4 muestra otra vista en sección axial a mayor escala.

La figura 5 ilustra una sección tomada por la línea V-V de la figura 4.

La figura 6 corresponde a una vista en sección axial ampliada en la que se muestra el dispositivo en posición de acoplamiento con el bastón.

La figura 7 representa una vista en sección considerada por el plano VII-VII de la figura precedente.

La figura 8 muestra una vista en sección axial de un dispositivo de bloqueo según una segunda forma de rea-

lización de la invención, en posición cerrada.

La figura 9 ilustra una vista en sección axial considerada a 90° con relación a la de la figura 8.

5 La figura 10 corresponde a una vista en sección considerada por el plano X-X de la figura 9.

La figura 11 es una vista en sección axial de dicho dispositivo con las varillas en posición desacoplada.

La figura 12 es una sección axial en la que se representa el cursor desbloqueado.

10 En la figura 1 se ha representado esquemáticamente una armazón, designada en general con -10-, constituida, como es sabido, por varillas -11- articuladas a un núcleo o virola -12- de un bastón -13-, contravarillas -14- articuladas a las varillas -11- y a un cursor -15- deslizante a lo largo del bastón -13-.

15 Como puede apreciarse en las figuras 2 a 7, el cursor -15- está constituido por un manguito -16- al que se articulan las contravarillas -14- y por un manguito -17- conectado al manguito -16-.

20 El manguito -16- presenta una prolongación -18- en forma de herradura, que define un asiento en el que se aloja la porción superior del manguito -17-. Las paredes laterales planas de la prolongación -18- presentan sendas ranuras rectas -19- ortogonales al eje del bastón -13-. En
25 las ranuras -19- son desplazables unas guías -20- del manguito -17-.

Como puede apreciarse en la figura 5, el manguito -17- presenta un escalón en forma de segmento circular -21- en correspondencia con la prolongación -18-. Entre

los dos citados manguitos -16- y -17- está interpuesto un muelle -24- comprimido que actúa con tendencia a desalinearlos, apoyándose el manguito -17- elásticamente sobre el bastón en correspondencia con el escalón -21-. El segmento -21- presenta una altura tal que puede quedar alojado en entrantes -22- y -23- previstos en el bastón en correspondencia con las posiciones de cierre y apertura del paraguas. En el lado opuesto al segmento -21- el manguito -17- presenta una concavidad -25- que facilita la acción de un dedo sobre dicho manguito.

El funcionamiento del dispositivo de bloqueo del cursor -15- es muy simple. Cuando se desea disponer el paraguas -10- en posición de cierre, el cursor -15- se guía hacia abajo a lo largo del bastón -13-, como muestran las figuras 1 a 5, hasta disponerlo en correspondencia con el entrante -22-. En este punto el manguito -17-, por la acción del muelle -24-, es disparado hacia el entrante -22- en el que se aloja el segmento -21-.

Para la apertura del paraguas -10-, el manguito -17- es comprimido manualmente en correspondencia con la superficie -25- con lo cual se desacopla del entrante -22- el segmento -21- y el cursor puede ser empujado haciéndolo desplazar a lo largo del bastón -13- hasta el entrante -23-, en cuya posición se mantiene abierto el paraguas -10-.

En algunos casos, puede ser ventajosa otra forma de realización en la que el dispositivo de bloqueo según la invención esté previsto solamente para la posición de cierre del paraguas. Esto es particularmente conveniente para paraguas de apertura automática.

En las figuras 8 a 12 el dispositivo de bloqueo está aplicado a un paraguas -30- de apertura automática elástica por acción de un muelle -31-. Este tipo de mecanismo de un paraguas es muy conocido y usual, por lo que no será descrito con detalle.

En esta realización, un manguito -33- está fijado al bastón -34- por medio de un pasador -35- y se une en disposición deslizante con un manguito -36- con acoplamiento por guía y ranura análogo al previsto entre los manguitos -16- y -17- anteriormente descrito.

El manguito -36- es empujado por el muelle -37- que tiende a desalinearlo del manguito -33- y aloja la porción -38- del cursor -39-. El manguito -36- está provisto de un escalón saliente -40- que presenta un bisel -45- y se aloja en una abertura -41- de la parte -38-. Alrededor del manguito -36- se ha previsto un rebajo circular -42- por el que se desplaza con ligera fricción una pestaña -43- de un casquillo -44-.

La figura 8 muestra el paraguas en posición cerrada con el escalón -40- aplicado en la ventanilla -41- en cuya posición el casquillo -44- retiene las varillas -45-. Para abrir el paraguas, se liberan las varillas, bajando el casquillo -44- (figura 11) y se empuja el manguito -36- en el sentido de la flecha -46- (figura 12), haciendo salir el escalón -40- de la abertura -41- con lo que el cursor puede ser solicitado elásticamente y ser desplazado a lo largo del bastón. Para cerrar nuevamente el paraguas, se efectúan las operaciones a la inversa, es decir, se provoca el descenso del cursor, acoplándolo al manguito -36-

que se separa elásticamente cuando el cursor se aplica en el bisel -45-, hasta que el escalón -40- se aloja en la abertura -41-. Después de esto, las varillas se pueden introducir en el manguito -44-, levantándolo para retener las definitivamente, con lo que el paraguas queda en la posición que se ilustra en la figura 8.

Una ventaja particular del dispositivo de conformidad con la invención consiste en la facilidad de su fabricación. En efecto, los entrantes de enclavamiento para el acoplamiento del manguito son realizables fácilmente en el bastón mediante un simple fresado. Con la misma facilidad es posible practicar la abertura en el cursor.

Los manguitos pueden asimismo ser fabricados de manera muy económica, por ejemplo, en una sola pieza de material plástico. Por otra parte, aún en el caso de manejar sin cuidado el paraguas, no existe ningún peligro de que el dispositivo de bloqueo del cursor sea sometido a un desgaste excesivo que perjudique la estabilidad del paraguas en las posiciones abierta y cerrada.

N O T A

Se reivindica como objeto de la presente patente de invención:

1.- Paraguas, del tipo que comprende un bastón sobre el que se desplaza un cursor al que están articuladas contravarillas de sostén de la cubierta, caracterizado porque el dispositivo de bloqueo del cursor comprende de una primera parte en forma de manguito a la que está

conectada una segunda parte en forma de manguito mediante un acoplamiento desplazable en dirección ortogonal al eje de los manguitos, estando interpuesto entre las dos partes medios elásticos que las empujan hacia una posición desalineada, estando fijada la primera parte al bastón o al cursor y acoplándose la segunda parte mediante su enganche a un enclavamiento del cursor o del bastón, respectivamente, cuando es desalineada por la acción de los medios elásticos, y desacoplándose cuando se dispone coaxialmente a la primera por acción manual.

2.- Paraguas, según la reivindicación 1, caracterizado porque la primera parte está fijada al cursor, en tanto que la segunda parte presenta un enganche constituido por un saliente en escalón, aplicable a un enclavamiento constituido por un entrante practicado en el bastón.

3.- Paraguas, según la reivindicación 1, caracterizado porque la primera parte está fijada al bastón y la segunda parte cuando el paraguas está cerrado, aloja el cursor provisto del enclavamiento, acoplándose amoviblemente en el enganche de la segunda parte.

4.- Paraguas, según la reivindicación 3, caracterizado porque dicho cursor comprende una porción tubular alojada en la segunda parte y porque el enclavamiento está constituido por una ventanilla.

5.- Paraguas, según la reivindicación 3, caracterizado porque sobre la parte en forma de manguito apta para el alojamiento del cursor se desplaza un casquillo entre una posición desacoplada y una posición en la que recibe los extremos de las varillas del paraguas.

6.- Paraguas.

Esta memoria consta de diez hojas escritas por una sólo cara.

BARCELONA, 11 de abril de 1.975

P.A.

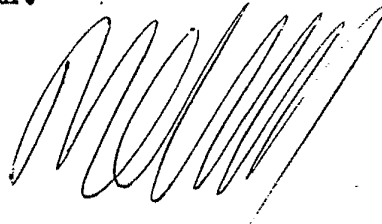
A handwritten signature in black ink, consisting of several overlapping, stylized loops and lines, positioned below the typed text.

Fig.1

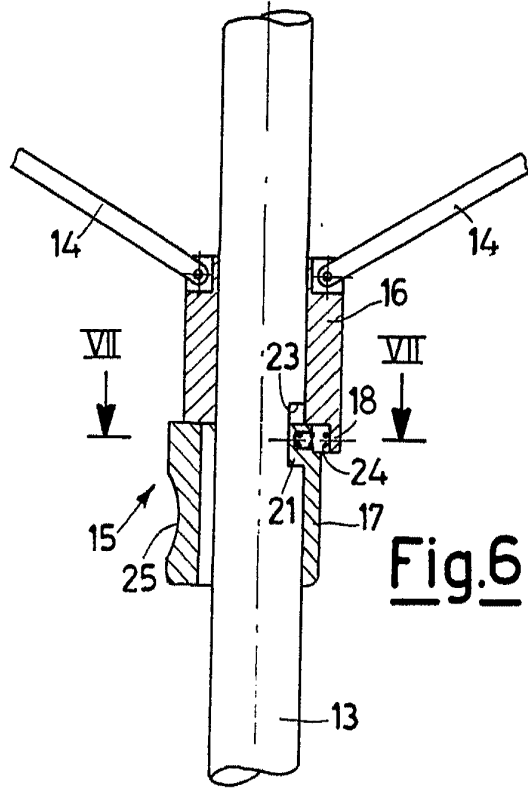
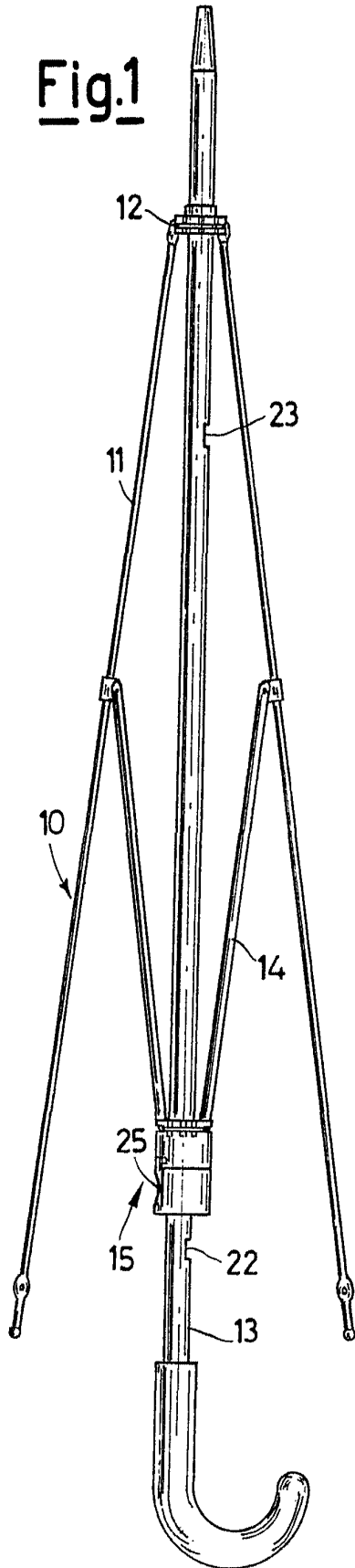


Fig.6

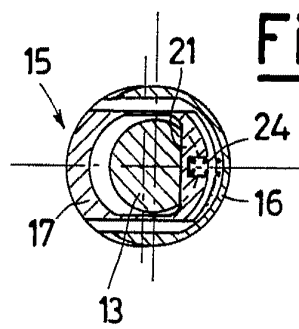


Fig.7

372/7

Fig.4

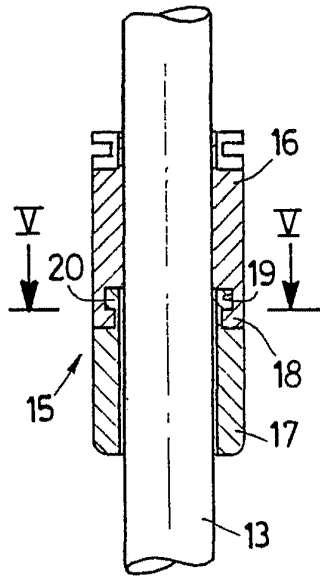


Fig.2

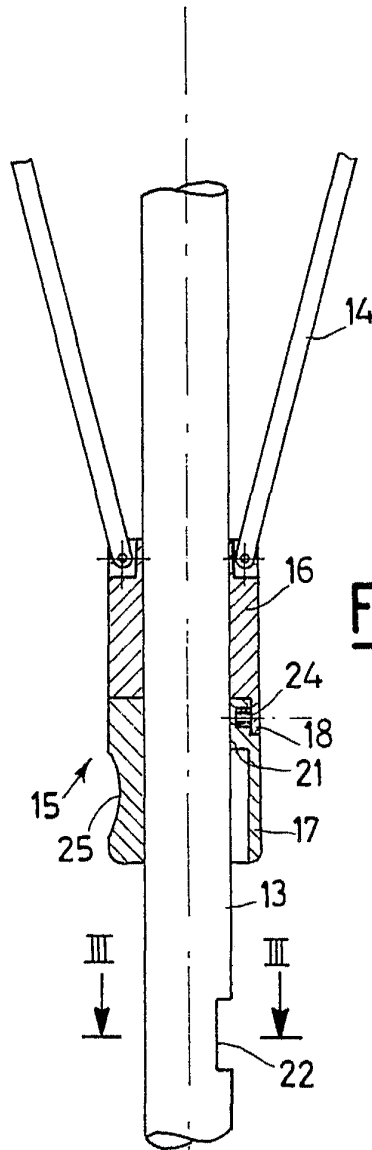


Fig.5

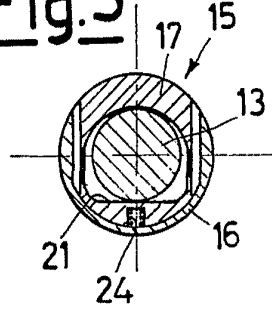
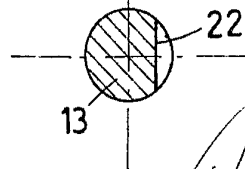


Fig.3



DE AUTORIZACION



37217

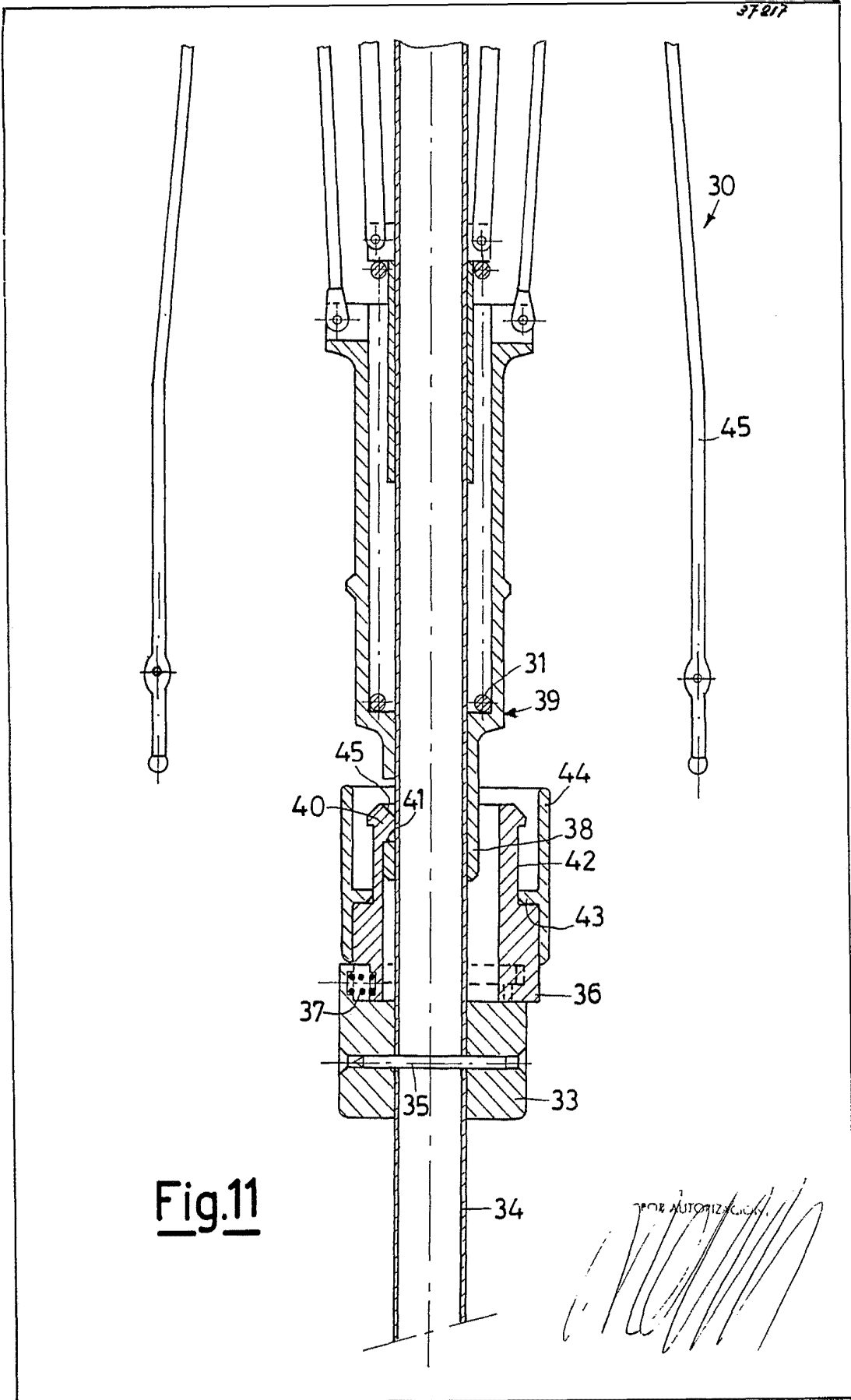
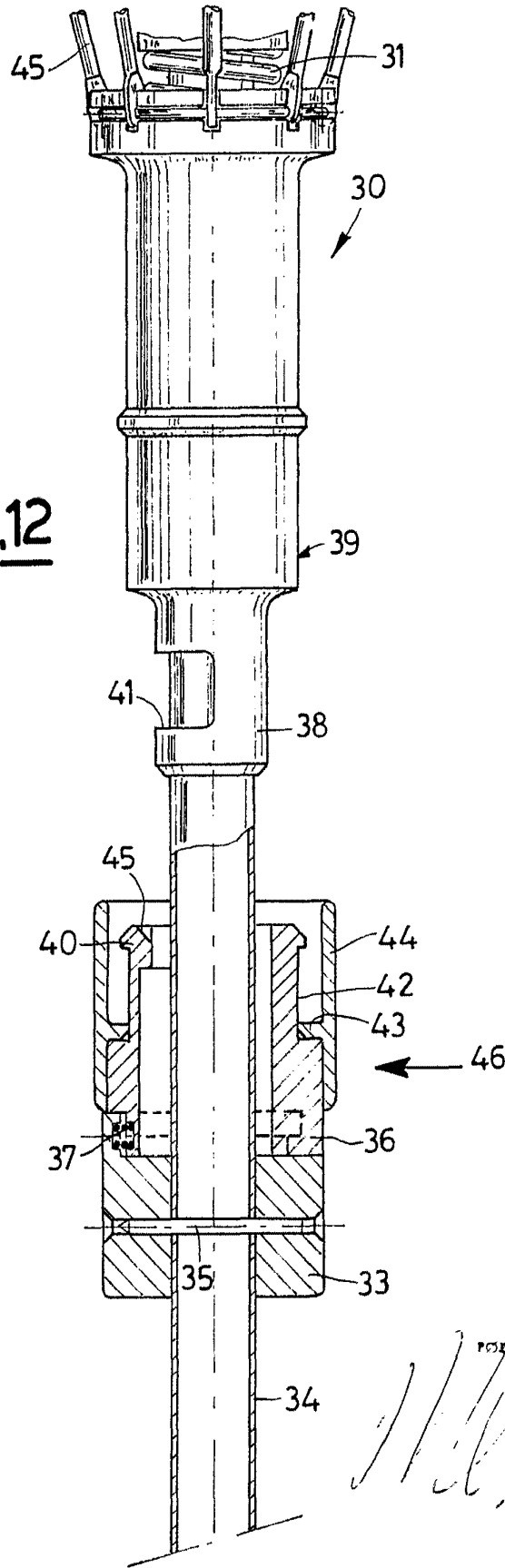


Fig.11

PER AUTORIZAZIONE

Fig.12



POE/AUTORIZACION