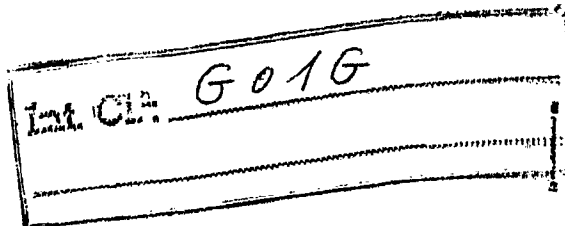


436690



436690

P A T E N T E  
D E  
I N V E N C I O N

por "PERFECCIONAMIENTOS EN BASCULAS PARA PESADAS FIJAS"  
a favor de D. ANTONIO ARISO VIDAL, de nacionalidad espa-  
ñola, domiciliado en BARCELONA, C/. Mallorca, nº 107

= . =

MEMORIA DESCRIPTIVA

La presente invención tiene por objeto unos  
perfeccionamientos en básculas para pesadas fijas.

- Los perfeccionamientos recaen, más particu-  
larmente, en las básculas utilizadas en el pesaje de
5. botellas de contención de gases licuados para cuyo lle-  
nado se prevén instalaciones a modo de carrusel, en las  
que cada botella se dispone conectada al conducto de ali-  
mentación y montada en una respectiva báscula en cuyo  
dial se fija previamente la pesada. Al tiempo que se rea-
10. liza la carga de botellas, gira el carrusel que compren-  
do una entrada de botellas vacías que, una vez se ha al-  
canzado el peso provisto, salen automáticamente del ca-

P A T E N T E  
D E  
I N V E N C I O N

por "PERFECCIONAMIENTOS EN BASCULAS PARA PESADAS FIJAS"  
a favor de D. ANTONIO ARISO VIDAL, de nacionalidad espa-  
ñola, domiciliado en BARCELONA, C/. Mallorca, nº 107

= . =

MEMORIA DESCRIPTIVA

La presente invención tiene por objeto unos perfeccionamientos en básculas para pesadas fijas.

- Los perfeccionamientos recaen, más particularmente, en las básculas utilizadas en el pesaje de
5. botellas de contención de gases licuados para cuyo llenado se prevén instalaciones a modo de carrusel, en las que cada botella se dispone conectada al conducto de alimentación y montada en una respectiva báscula en cuyo
10. dial se fija previamente la pesada. Al tiempo que se realiza la carga de botellas, gira el carrusel que comprende una entrada de botellas vacías que, una vez se ha alcanzado el peso previsto, salen automáticamente del ca-

rrusel.

- La báscula objeto de la invención, destinada especialmente para los citados dispositivos de llenado de botellas, comprende, en líneas generales, una romana montada mediante un fulcro sobre un soporte sustentador de un oje dotado de botón de maniobra con el que se acciona un dial para fijar la posada a efectuar. De dicho oje es solidaria una polea asociada mediante una cinta y a través de un tirante a un piñón desplazable sobre la romana o palanca que se halla vinculada a un contrapeso de sensibilidad que soporta un contrapeso de tara, así como una regla de graduación de la exactitud de la posada, cuyo contrapeso de sensibilidad está asociado con un dispositivo de fiol. La báscula comprende un dispositivo de puesta a cero que comporta un oje con botón de maniobra y efecto a un piñón que ataca a una cromallera portadora de dos pilones extremos movibles sobre una guía unida al contrapeso de sensibilidad.

- Para facilitar la explicación, se acompañan a la presente memoria descriptiva unos dibujos en los que se ha representado un caso práctico de realización que se cita a título de ejemplo.

En los dibujos:

- La figura 1 es una vista en alzado frontal de la báscula, en la que, para mayor claridad no se ha representado el dial de fijación de posada.

Y la figura 2 corresponde a una vista en planta de la báscula.

La báscula para pesadas fijas construida de

acuerdo con los perfeccionamientos comporta una romana compuesta por dos brazos paralelos -1- provistos de sendos fuleros -2- montados sobre respectivos cojinetes -3- unidos a un soporte -4- que sostiene un eje -5- provisto de un botón de maniobra (no representado) mediante cuyo accionamiento se provoca el giro de un dial -6- que se puede hacer coincidir con un indicador -7- con el fin de fijar la pesada a efectuar.

Del eje -7- es solidaria una polea -8- con la que se relaciona una cinta -9- unida mediante un tirante -10- a un pilón -11- al que está sujeta la cinta y que es deslizante por medio de rodillos sobre la citada romana o palanca que está vinculada a un contrapeso de sensibilidad -12- con el que está solidarizada una guía horizontal -13- sobre la que es deslizante un contrapeso de tara -14-. Al contrapeso de sensibilidad -12- va fijada una regla -15- graduada (preferentemente entre - y - 200 grs.) sobre la que se desliza un pilón -16- para graduar la exactitud de la pesada. Con el contrapeso de sensibilidad -12- se halla vinculado un dispositivo de fiel -17-.

La báscula está provista de un dispositivo de puesta a cero que comprende un eje -18- con botón de maniobra (no representado) de cuyo eje es solidario un piñón -19- que engrana con una cromallera -20- a la que están unidos dos contrapesos -21- desplazables sobre una guía -22- afecta al contrapeso de sensibilidad -12-.

La invención dentro de su esencialidad, puede ser llevada a la práctica en otras formas de realización

5. que difieran tan sólo en detalle de la indicada únicamente a título de ejemplo en la descripción y a las cuales alcanzará asimismo la protección que se desea obtener. Por tanto, las básculas para pesadas fijas de acuerdo con los perfeccionamientos podrán construirse en cualquier configuración y tamaño y con los materiales más convenientes, por quedar todo ello comprendido en el espíritu de las siguientes reivindicaciones.

= . =

10.

#### N O T A

Descrito el objeto del presente invento se declaran nuevas y de propia invención las siguientes reivindicaciones.

15. 1.- Perfeccionamientos en básculas para pesadas fijas, caracterizados esencialmente por el hecho de comprender una romana constituida por dos brazos paralelos dotados de respectivos fulcros apoyados sobre correspondientes cojinetos previstos en un soporte que sostiene un eje con botón de maniobra y solidarizado con un  
20. dial de fijación de la posada a efectuar, cuyo eje es portador de una polea con la que se relaciona una cinta unida a un tirante vinculado a un pilón sujeto a la cinta y desplazable sobre la romana que se halla fijada a un contrapeso de sensibilidad que soporta una guía para  
25. un contrapeso de tara, así como una regla de graduación de la exactitud de la posada, cuyo contrapeso de sensibilidad está asociado con un dispositivo de fiol.

2.- Perfeccionamientos en básculas para pesadas fijas, según la reivindicación anterior, caracteri-

zados por el hecho de comprender un dispositivo de puesta a cero que comporta un eje con botón de maniobra y afecto a un piñón que engrana con una cremallera portadora de dos pilonos extremos desplazables sobre una guía unida al contrapeso de sensibilidad.

3.- Perfeccionamientos en básculas para pesadas fijas.

Según se describe y reivindica en la presente memoria descriptiva que consta de 5 páginas foliadas y escritas a máquina por una sola cara.

Madrid, a 17 ABR. 1975

p.a.

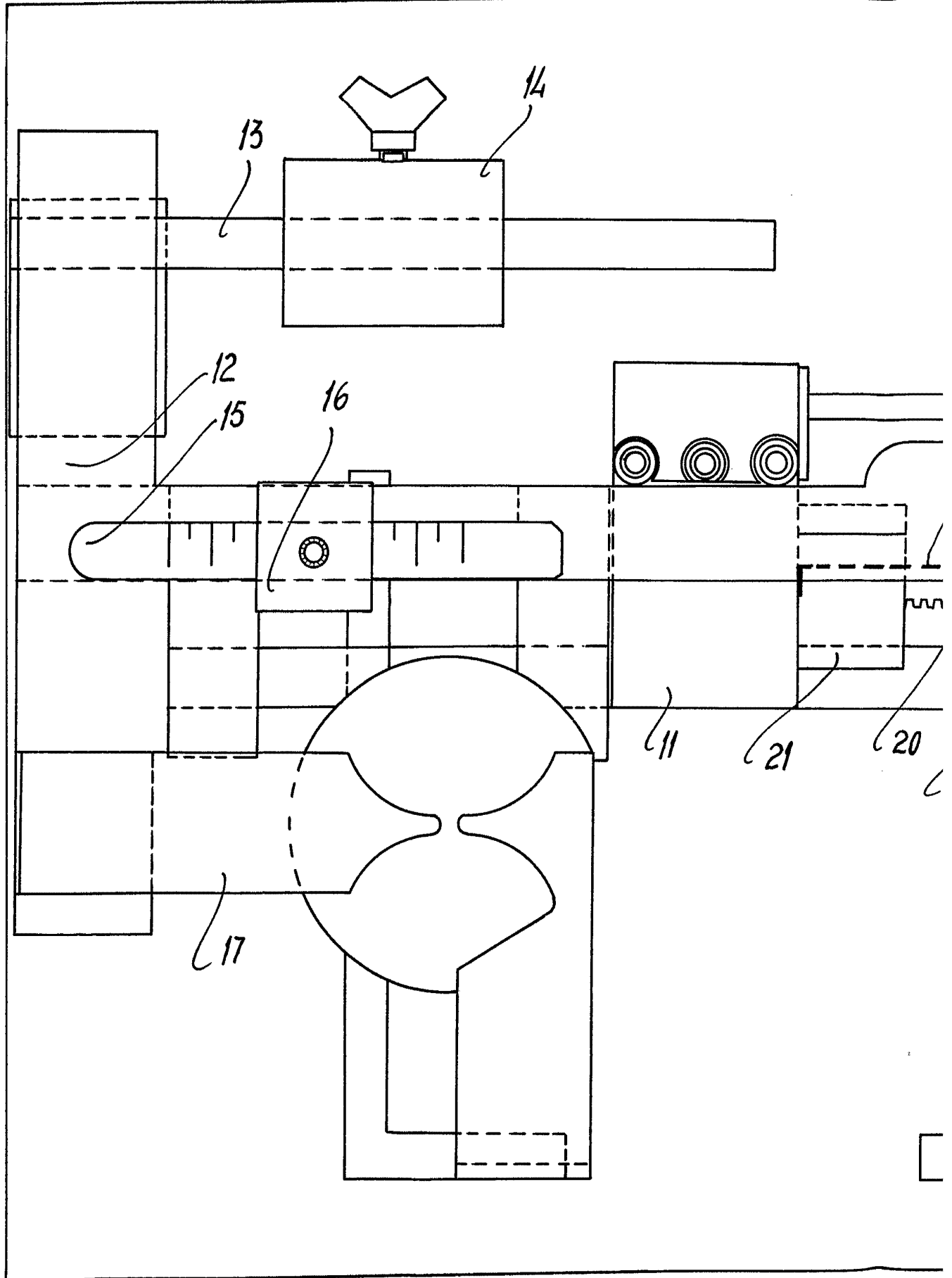
JAIMÉ ISEÑA

p. p.

Firmado: JOSE L. MORA

15.





Firma: JOSÉ L. MORA

Madrid  
p.a. JAIME ISEBEN  
p. p.

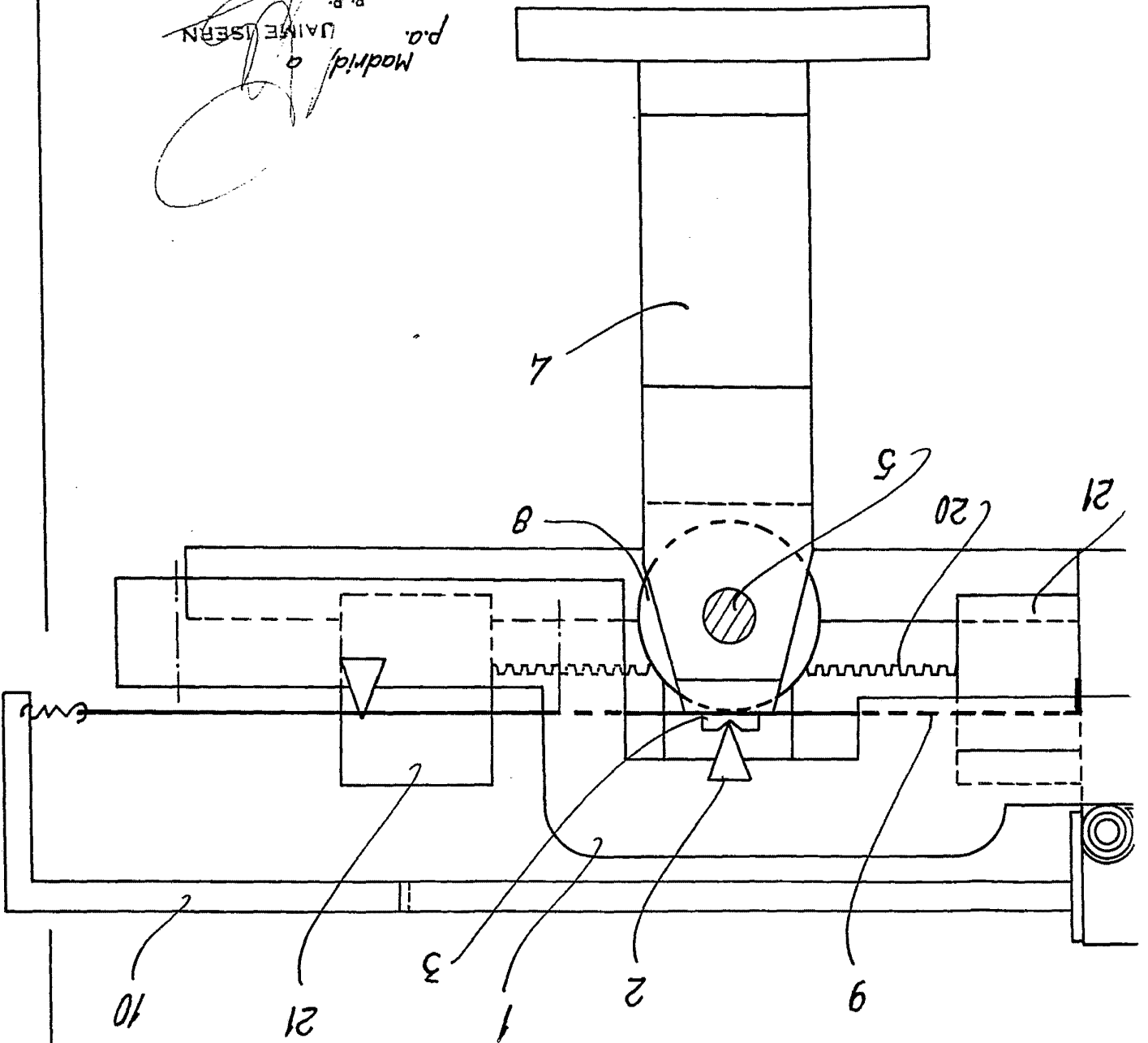
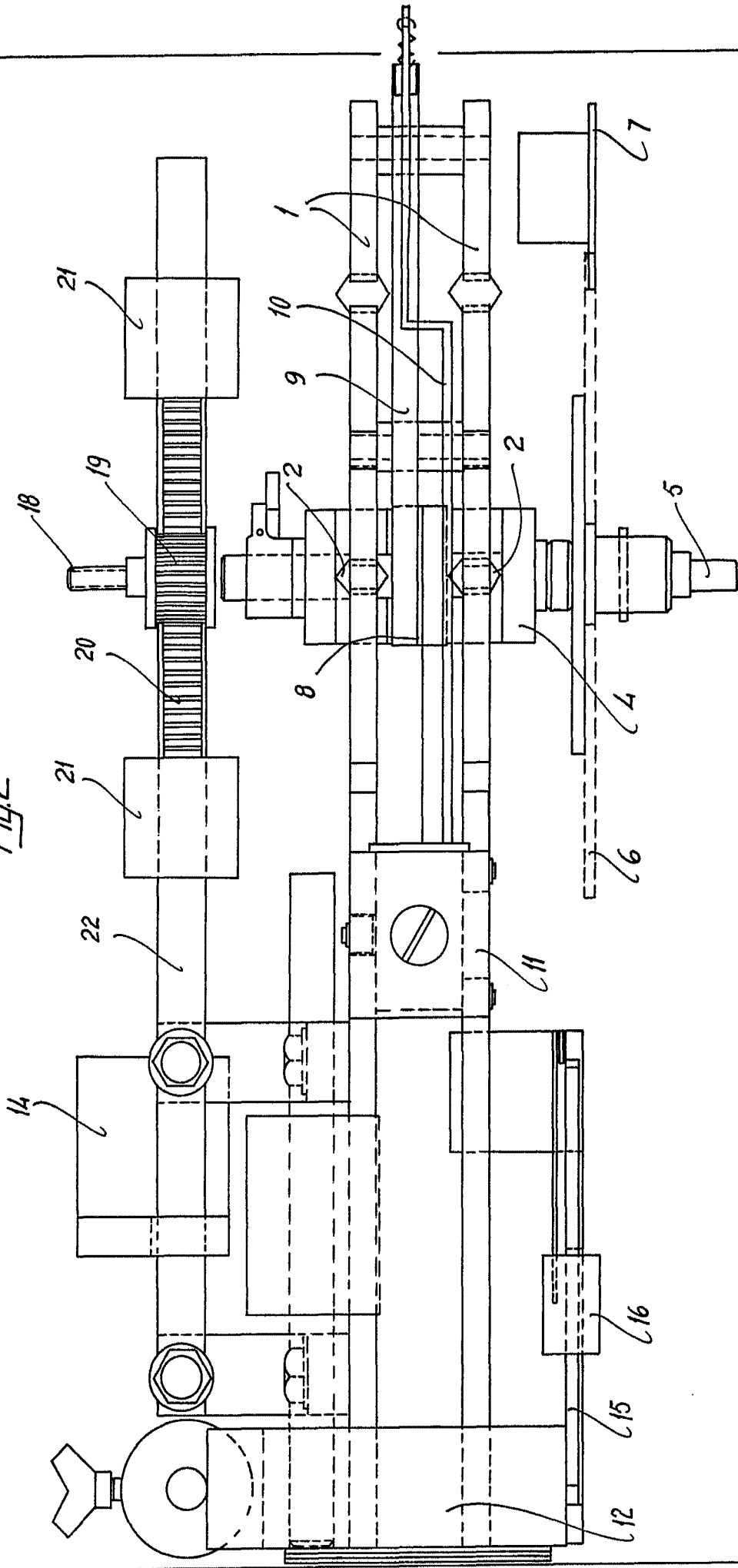


Fig. 1

Fig. 2



Madrid a 10 de Mayo de 1908  
p.a. J. A. ARISÓ VIDAL  
P. A. ARISÓ VIDAL  
INGENIERO DE MINAS

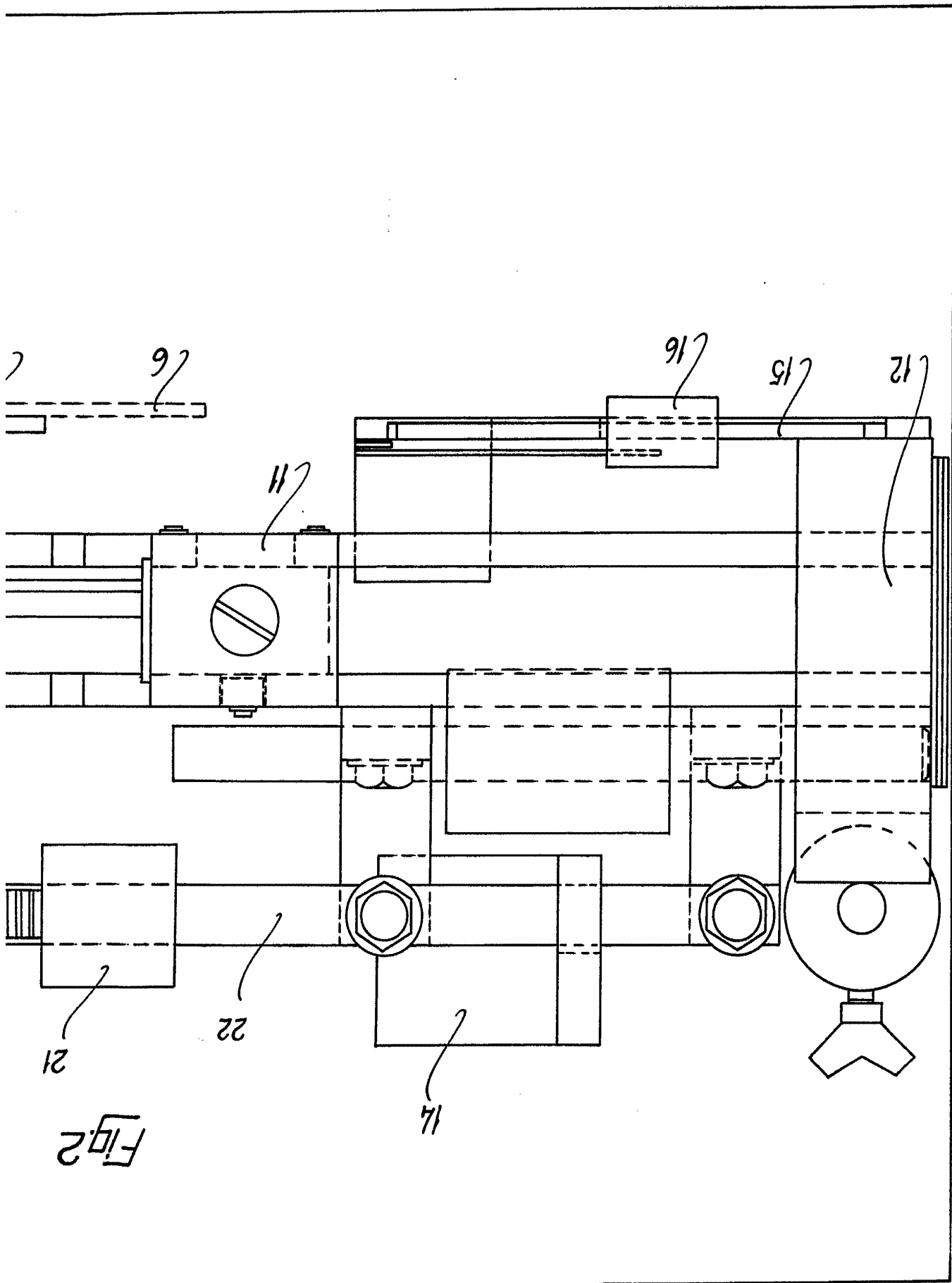
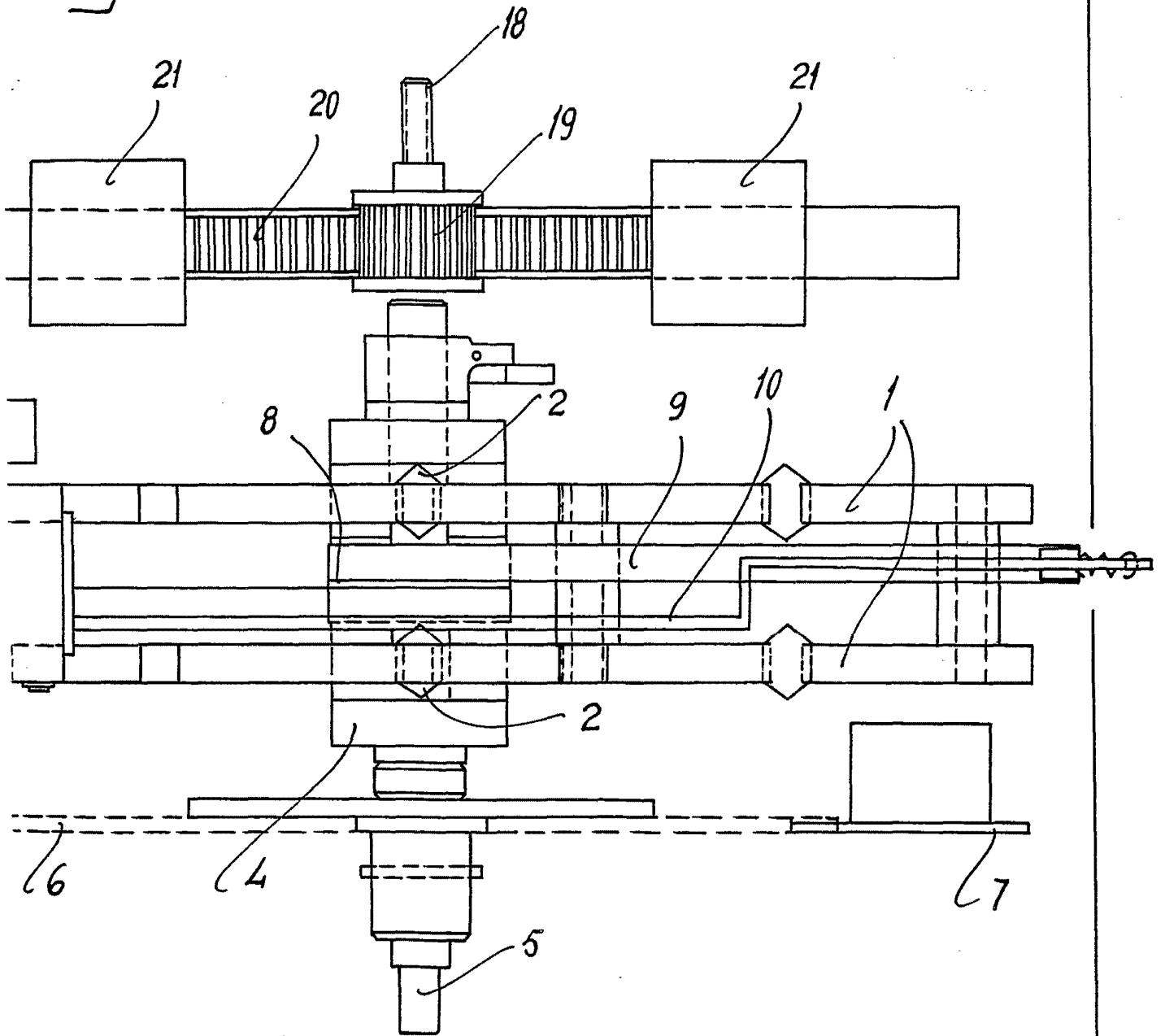


Fig. 2



Madrid, a  
p.a. JAIME ISEBNI  
P. P.  
FERRER: JOSE L. MCRA