



A1 436642 770201 A47B 77/100

Int. Cl.: A47B

436642

P A T E N T E  
D E  
I N V E N C I O N

Por "PERFECCIONAMIENTOS EN LA CONSTRUCCION DE ARMARIOS CONVERTIBLES EN MESAS", a favor de la firma española MANUFACTURAS VEGA, S.A., domiciliada en URNIETA (Guipúzcoa).

MEMORIAS DESCRIPTIVA

5. El objeto de la presente solicitud de Patente de Invención se refiere a unos perfeccionamientos en la construcción de armarios convertibles en mesa, y más particularmente aunque no de forma exclusiva, a armarios de cocina, de modo que mediante una combinación adecuada de movimientos, se convierten las puertas o puertos del citado armario en el tablero horizontal de la mesa, siendo también susceptible la misma combinación de movimientos, efectuados en sentido contrario.

10. Son conocidos de todos, los avances tecnológicos en el sentido de dotar a las personas de las máquinas y dispositi-

POOR  
QUALITY



vos adecuados a las tareas domésticas. En este aspecto, la tecnología ha desarrollado máquinas capaces de sustituir a la persona humana en un sin fin de actividades, y por otra parte, máquinas capaces de conservar los productos en su estado más adecuado, mediante el tratamiento térmico conveniente. El creciente desarrollo social, ha hecho que todos estos artículos sean hoy elementos de primera necesidad en cualquier hogar.

Consecuentemente con ello, ha surgido el problema del espacio, principalmente en las cocinas domésticas, donde son necesarios una gran cantidad de aparatos electrodomésticos, tales como frigoríficos, cocina, lavadora, lavaplatos, etc. quedando por lo tanto un reducido espacio para manipular en el interior de las mismas. Los intentos de resolver estos problemas, se han enfocado hacia la construcción de muebles funcionales y convertibles, con lo que se está obteniendo un resultado satisfactorio.

La invención objeto de esta Patente, viene a subsanar los inconvenientes apuntados anteriormente, puesto que mediante la misma se ha construido un armario de cocina, cuya puerta o puertas, son susceptibles de colocarse en posición horizontal, y constituir una auténtica mesa, de modo que mientras esté constituido en armario, se dispone de todo el espacio libre y cuando se constituye en mesa, nos proporciona un tablero de mesa horizontal, resistente y atacable por tres de sus laterales, quedando dicho tablero en voladizo, siendo más cómodo de utilizar que otra mesa cualquiera puesto que en sus bajos no existen patas de sustentación.

Pero la invención se comprenderá mejor si nos referimos a las figuras adjuntas, en las que únicamente a título de



ejemplo y sin carácter limitativo alguno por lo tanto, se ha representado una forma preferida de realización.

La figura 1, representa una vista en perspectiva de un armazón de armario, desprovisto de cualquier otro elemento.

5. La figura 2, represente una vista en perspectiva de una puerta de madera, de las que se ha dotado al armario.

La figura 3, muestra una vista en perspectiva del sistema articulado de sustentación y movimiento de la puerta o puertas.

10. Las figuras 4 a 7, muestran en alzado, un corte vertical practicado en el armario, en cuatro fases sucesivas de transformación del armario en mesa, mediante el movimiento y oscilación de la puerta o puertas.

15. La figura 8, muestra en perspectiva sendas piezas en "U" y a mayor escala, encajables entre sí para formar la armadura corta, básica para la sustentación de la mesa.

La figura 9, muestra una vista en perspectiva de dicha armadura corta una vez formada.

20. Las figuras 10 y 11, muestran sendos esquemas de las fuerzas que se desarrollan sobre los diferentes elementos y en los casos de que el ángulo de apoyo sea menor o mayor que un recto, respectivamente.

25. La figura 12, muestra una vista en perspectiva de los resortes de que se ha dotado al sistema, con el fin de facilitar el movimiento de extensión del paralelogramo articulado, para la formación de la mesa.

30. Conforme a la figura 1, se aprecia en la misma una vista en perspectiva del armazón del armario. En dicho armazón, se dispondrá el mecanismo articulado necesario para la transformación armario-mesa. En las barras verticales -1- de dicho



armazón, se han practicado taladros -2-, al objeto de vincular al armazón mediante atornillamiento, las barras correspondientes del mecanismo articulado.

5. La figura 2, representa la puerta del armario -3-, dotada de sus correspondientes bisagras -4-. Esta puerta (ó - puertas), estarán construidas preferentemente de madera, revestidas de tablero estratificado.

10. La figura 3, muestra en perspectiva el mecanismo articulado de sustentación y movimiento de la puerta ó puertas. -Este, se ha construido a partir de las barras -5-, las cuales se vincularán a las barras -1- del armazón, según se aplicará en detalle posteriormente. Las barras -6-, junto con las citadas -5-, constituyen la base fija del paralelogramo deformable, consistente en brazos articulados que están formados por las barras -7- y -8-, susceptibles de girar una respecto de la otra respecto de los puntos -9- y vinculadas igualmente de forma giratoria a los puntos -10- de las barras -5- por sus extremos libres. Las barras -8-, están unidas además a las -1- del marco rígido en los puntos -11-. Los brazos articulados -7-, y -8- forman el lado superior del paralelogramo deformable y juegan en tijera hacia la región interior de su ángulo, pero no pueden abrirse en ángulo obtuso, debido al solapamiento de las -7- y -8- que impide alcanzar un valor de dicho ángulo que sea superior a dos rectos.

25. Las barras largas -12- constituyen el lado inferior del paralelogramo deformable, estando vinculadas giratoriamente en los puntos -13- de las barras fijas -6- por uno de sus extremos, mientras que por el otro, también de forma giratoria, quedan vinculadas a la armadura corta -14- en los puntos -15- de la misma. Estas armaduras cortas -14- están formadas

30.



16 ABR

por dos piezas en "U", conforme se explicará más adelante (figuras 8 y 9). Dichas armaduras -14- están vinculadas solidariamente mediante atornillamiento o soldadura al marco rígido -1- en los puntos -16-.

5. Con objeto de que los planos laterales deformables formados por las articulaciones de las barras -6-, -12- y -14- mantengan una gran rigidez necesaria para su función de punto de apoyo de las fuerzas aplicadas en el tablero horizontal de puerta o puertas, cuando estas hagan de mesa, se ha previsto una barra -17- soldada en un punto sensiblemente intermedio inferior de las barras -12-. El marco rígido de puerta o puertas, lleva vinculadas, según se ha dicho, en los puntos -11- las barras -8- en forma giratoria, y rígidamente en los puntos -16- las armaduras cortas -14- y además se vinculan a él, por atornillamiento en los puntos -18-, ambas bisagras -4- de las puertas -3-.
- 10.
- 15.

La figura 4, muestra un corte en alzado, del mecanismo dispuesto en el armazón del armario. En esta figura se aprecia la disposición de un cerrojo -19- que actúa sobre la barra -20-, impidiendo que las puertas y el mecanismo basculen sobre el punto -15-, no solo por la acción del peso de las puertas, sino por la acción de los resortes situados en el eje de giro -15-.

20.

Las figuras 5, 6 y 7, muestran sendas vistas análogas a la representada en la figura 4, pero en distintas fases de formación de la mesa.

25.

La figura 8, muestra una vista en perspectiva y a mayor escala de las dos piezas en "U" formadoras de las armaduras cortas. Estas dos piezas -21- y -22- encajan entre sí, quedando en la forma que se indica en la figura 9, y constituyendo

30.



yendo un tope -23- que impide que las barras -12- vinculadas en giro con ellas en los puntos -15-, sigan girando cuando se llega a la posición vertical de las armaduras cortas -14-.

5. Una vez descritas todas las figuras relativas al mecanismo, vamos a estudiar los movimientos, así como la misión de cada elemento que interviene y las fuerzas que se desarrollan.

10. Si con algún medio de accionamiento exterior adecuado o bien simplemente abriendo la puerta o puertas se desacciona el cerrojo -19-, tanto las puertas -3- como el mecanismo a que están unidas por medio de sus bisagras -4-, basculan y adoptan la posición representada en la figura 5, posición esta que es límite ya que viene determinada por el tope de la armadura corta -14- con el fondo de la "U" que constituye la barra -8-, mientras que por otra parte la articulación formada por las barras -7- y -8- solicitan al marco por el punto -11-, -  
15. colaborando para contener la caída.

20. Si en esta posición el usuario por medio de un pequeño esfuerzo tira del marco por el punto -24- (figuras 5), este se mueve deformando el paralelogramo articulado, movimiento que está facilitado por la acción de los resortes situados en las articulaciones -9- y -15-, cuyas acciones manual y de resortes, obligan a moverse, girando sobre los ejes -15- y -13- - hasta alcanzar la posición final representada en la figura 7, en la que la puerta o puertas quedan en posición horizontal constituyendo el tablero de la mesa. Cuando se ha llegado a  
25. esta posición, el tope -23- de la armadura corta -14- tropieza con la barra -12- e impide seguir el movimiento.

30. La figura 6, nos muestra una posición intermedia del movimiento y vemos que cuando la articulación -7- y -8- alcanza su posición límite, es decir, ambas barras en prolongación, --



el punto -15- gira respecto del -11-, con centro en este - último, mientras que éste gira con centro en -10-, hasta que se alcanza la posición límite mostrada en la figura 7.

- Cuando se ha alcanzado esta posición y el conjunto ha quedado en forma de mesa, una fuerza pero aplicada en cualquier punto del tablero tenderá a hacer que el punto -11- describa un arco alrededor del punto -15-, puesto que según el esquema de fuerzas representado en la figura 10, en el que se ha supuesto que el ángulo -7-, -8-, -11-, -15- es menor que un recto, el marco rígido -3-, ó sea, el tablero de la mesa constituye una palanca de primer género cuyo punto de apoyo lo constituye el punto -15-. La fuerza  $P$  (peso) - tiende a hacer girar el punto -11- sobre el punto de apoyo -15- con una fuerza  $P_1$  similar y opuestamente dirigida y tangencial al arco de giro con centro en -15- y radio la distancia entre -15- y -11-, fuerza que se descompone en  $P'$ , neutralizada por la propia rigidez de -7- y -8- en prolongación y materializada por  $F_1$  y otra componente  $R$  que actúa en sentido opuesto al movimiento del punto -11- manteniendo bloqueado el tablero en la posición horizontal sea cual fuere el peso aplicado al tablero de mesa. Esto es el caso que se aplica en la realización práctica del presente invento.

- La figura 11, muestra el caso de que el ángulo -7-, -8-, -11-, -15-, sea mayor que un recto. Entonces, la resultante  $R$  tiene un sentido favorable al desplazamiento del punto -11- y por lo tanto no bloquea el mecanismo. Este caso no es aplicable a la realización práctica.

- La figura 12, muestra según se ha dicho ya anteriormente, una forma preferida de los resortes que intervienen en el mecanismo que se acaba de estudiar.



Descrito suficientemente el objeto de la presente invención se hace constar que la misma será susceptible de cualesquiera modificaciones de detalle, en tanto que estas no alteraran su fundamento.

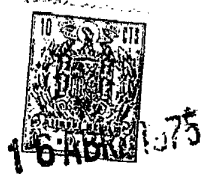
N O T A

5. Hecha la descripción del presente invento lo que se declaran como nuevas y de propia invención comprende las reivindicaciones siguientes:

10. 1.- Perfeccionamientos en la construcción de armarios convertibles en mesa, particular, pero no exclusivamente, aplicables a armarios de cocina, caracterizados porque mediante un mecanismo situado en el interior del armario se despliegan hacia el exterior las propias puertas del armario - hasta hacerlas tomar una posición en plano horizontal que, - resultando a altura adecuada del suelo, sirven como tablero de mesa completamente estabilizado en su posición final.

20. 2.- Perfeccionamientos, según la reivindicación 1, caracterizados porque como armazón de partida para la construcción del armario convertible en mesa se utiliza el reivindicado por el actual solicitante en su Patente de Invención número 284.293, es decir, constituido por los dos planos laterales entretoesados por el plano de fondo y los dos largueros superiores paralelos entre sí, y en el interior de este armazón inicial se introduce el mecanismo reqlizador de sustentación y despliegue de puerta, o puertas, constituido esencialmente por un marco rígido al que se han de vincular la puerta, o puertas, del armario, un doble juego de barras fijas

me



- horizontalmente a los bastidores del armazón, y entre estas barras y el referido marco delantero se articula un doble juego de palancas formando un paralelogramo deformable, cuya deformación provoca el desplazamiento, combinado con oscilación, del expresado marco de puerta, o puertas, hasta hacer adoptar a su plano la posición horizontal al exterior del plano anterior del precitado armazón, en cuya posición queda -
5. bloqueado por las propias fuerzas verticales que se ejerzan durante el servicio de la mesa, manteniendo este bloqueo hasta que se a replegada la mesa a su posición de origen por maniobra voluntaria del usuario, quedando de nuevo el tablero de mesa constituyendo la puerta, o puertas, del armario.
- 10.
- 3.- Perfeccionamientos, según las reivindicaciones 1 y 2, caracterizados porque el referido paralelogramo articulado,
15. inmediato a la cara interior del respectivo lateral del armazón, consta en cada lateral de una barra superior, uno de cuyos extremos se articula a un punto cercano al extremo superior del correspondiente lateral del marco de puerta, o puertas, mientras que otro extremo se articula a un punto sensible-
20. blemente situado cerca del extremo libre de otra barra que tiene su otro extremo articulado a su vez a un punto de extremo de una de las referidas barras transversales solidaria del bastidor posterior del armazón de origen y próxima a su plano de fondo, habiendo solidarizada, también a cada lateral del marco de puerta, o puertas, y a nivel más bajo que el de articulación de la precitada primera barra, una corte armada formada por mutuo encaje de dos pletinas en U, y en extremo libre de esta armadura se articula un extremo de otra barra que tiene su otro extremo articulado a un punto de extremo
25. de la otra barra transversal solidaria del bastidor de fondo
- 30.

ME



- del armazón inicial en puntos muy próximos al plano anterior de dicho armazón, y estas dos barras últimamente citadas como constitutivas de uno y otro paralelogramo lateral deformable, están a su vez entretoesadas por otra barra transversal cuyos
5. extremos se vinculan por atornillamiento o soldadura a las referidas barras del paralelogramo en puntos aproximadamente, situados en el promedio de la mitad inferior de las mismas, con lo cual se asegura la simultánea deformación de uno y otro paralelogramo en las variaciones de amplitud de sus ángulos de articulación.
- 10.
- 4.- Perfeccionamientos, según las reivindicaciones anteriores, caracterizados porque la puerta, o puertas, del armario se acharnelan al respectivo lateral del marco portador - mediante bisâgras embutidas, siendo esta puerta, o puertas,
15. de preferencia, de madera revestida de tablero estratificado, en su cara exterior que es la que ha de servir como cara de servicio en la mesa desplegada, pudiéndose colocar esta puerta, o puertas, en su marco en cualquier fase de la construcción.
- 20.
- 5.- Perfeccionamientos, según las reivindicaciones anteriores, caracterizados porque una vez vinculados al armazón inicial del armario los referidos mecanismos del sistema, lo cual se realiza cómodamente dada la estructura abierta del referido armazón, se procede a poner las baldas, anaqueles y
25. plano superior o encimera del armario, quedando así el marco de puerta, o puertas, con estas, adosado al plano anterior - del armazón, conservando esta posición mediante un pequeño - cerrojo situado en su barra superior y encajable en el expresado marco, de suerte que para convertir el armario en mesa -
30. basta desencajar este cerrojo, sea abriendo las puertas o por

me



- medio de un adecuado mecanismo accionado desde el exterior, y seguidamente el usuario mediante acción manual, levanta y hace oscilar a dicho marco con su puerta, o puertas, con la consiguiente deformación del ya detallado sistema articulado interior, hasta que el tablero ocupa su posición final horizontal en la que queda bloqueado.
5. 6.- Perfeccionamientos, según las reivindicaciones anteriores, caracterizados porque el referido paralelogramo deformable constituido por los brazos articulados sustentadores del marco rígido soporte de puerta, o puertas, queda -
10. bloqueado en posición cuando el expresado marco rígido alcanza su posición horizontal, debido a lo siguiente: al iniciarse el despegue de dicho marco rígido soporte de puerta, o puertas, y tomar el plano de este marco una inclinación con
15. respecto al plano anterior del armazón en la que su zona superior resulte más distanciada de aquel plano que su zona inferior, las dos barras de cada paralelogramo lateral que constituyen los lados superior y posterior del mismo, tienden a ponerse en mutua prolongación mientras que los tramos de
20. armadura de piezas en U y barra de lado delantero del paralelogramo, que inicialmente se articulan en ángulo de menor amplitud que la del de aquéllas, se abriendo prácticamente a partir del momento en que los referidos lados superior y posterior quedan en prolongación, lo cual tiene lugar al obligar
25. el usuario al marco porta-puertas a oscilar hacia arriba alrededor del punto de articulación del marco con la expresada barra superior, dado que entonces, al arrastrar el marco consigo a la armadura va aumentando el ángulo que esta forma con la barra a su extremo articulada, llegando a ponerse en prolongación y rebasando esta posición hasta que el tope de ex-
- 30.

*me*



1975

- tremo de dicha armadura limita este desplazamiento precisamente cuando el marco adquiere su posición en plano horizontal, por consiguiente, los desplazamientos que sufren los puntos de articulación de los elementos en juego, al desplegar la puerta, o puertas, para que asumen el cometido de mesa, son, un desplazamiento con movimiento circular del punto de articulación de la barra posterior al armazón del armario, a la vez que el punto de articulación de armadura a la barra anterior del paralelogramo se desplaza en movimiento circular respecto al precitado punto de articulación de barra superior al marco, aunque en la fase inicial puede considerarse prácticamente nulo pero que adquiere toda su amplitud a partir de la referida puesta en prolongación de dichas barras de lados superior y posterior, siguiendo el movimiento ya indicado de punto de articulación superior al marco, alrededor del punto de articulación inferior y posterior al armazón.
- 5.
  - 10.
  - 15.

- 7.- Perfeccionamientos, según la reivindicación 6, caracterizados porque la estabilidad del marco porta-puertas con estas en cometido de tablero de mesa está asegurado si el ángulo que forma la línea que une los puntos de articulación de lado superior a marco de armadura a barra anterior del paralelogramo, con el eje de esta última barra, es menor de 90°, dado que como el marco, con su tablero, puede considerarse como una palanca de primer género cuyo punto de giro es la referida articulación de armadura a barra anterior, las fuerzas actuantes sobre el tablero durante su servicio como mesa, -
- 20.
  - 25.
  - 30.

*mf*



- blero, es decir, tangente al arco de radio igual a la ya expresada separación entre puntos de articulación de marco a barra superior y armadura a barra anterior, cuya fuerza se descompone en, una componente neutralizada por la propia rigidez de la precitada barra posterior (en prolongación) y otra componente que actúa en sentido opuesto el movimiento del expresado punto de articulación superior, mientras que si aquel ángulo fuera mayor de 90º esta componente favorecería el desplazamiento en cuestión y no quedaría bloqueada la posición del marco porta-tablero.
- 5.
- 10.

8.- Perfeccionamientos, según la reivindicación 5, caracterizados porque, de preferencia, se ayuda la acción manual de despliegue de mesa por la acción de resortes situados en las articulaciones centrales del mecanismo.

- 15.
- 9.- Perfeccionamientos en la construcción de armarios convertibles en mesa.

Según se describe y reivindica en la presente memoria que consta de trece hojas foliadas y mecanografiadas por una sola cara y de tres láminas de dibujos.

Madrid, a 16 de abril de 1.975

MANUFACTURAS VEGA, S.A.

p.a.

A handwritten signature in black ink, written over a circular stamp. The stamp contains the text 'OFICINA ESPAÑOLA DE PATENTES' and 'MADRID'.

ME

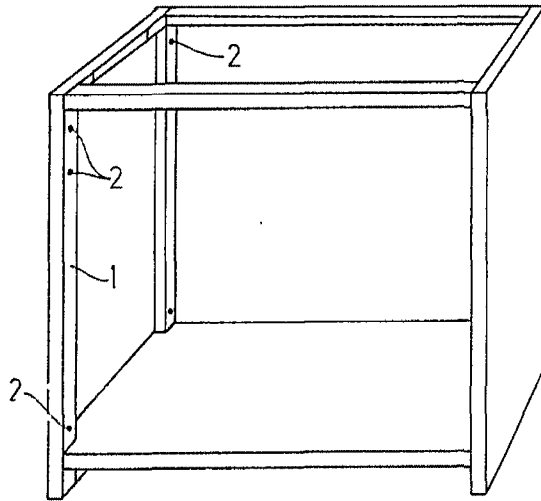


fig.1

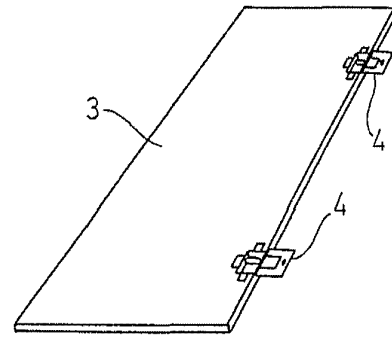


fig.2

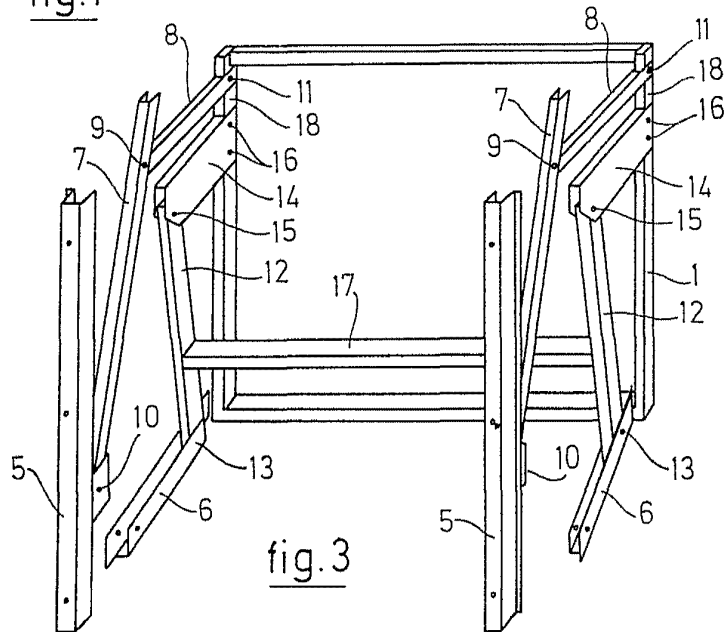


fig.3

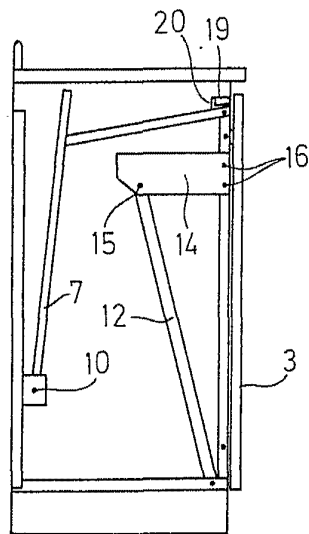


fig.4

Madrid,

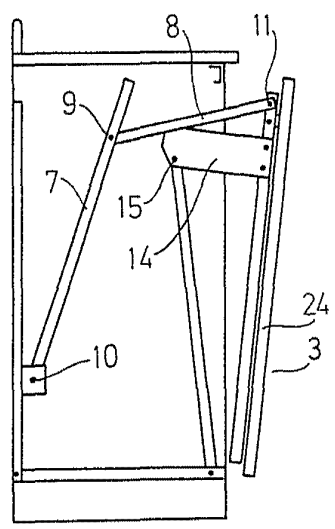


fig.5

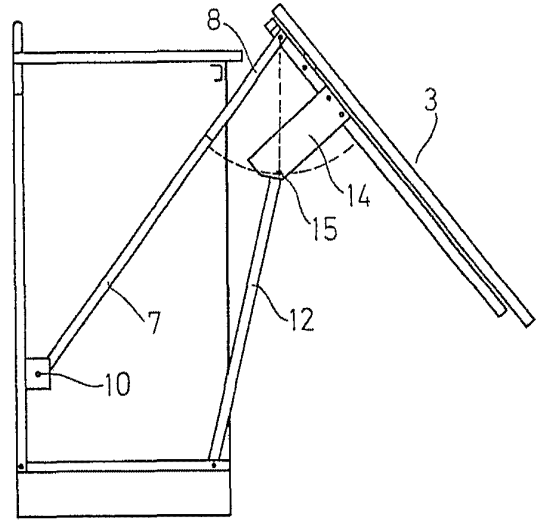


fig.6

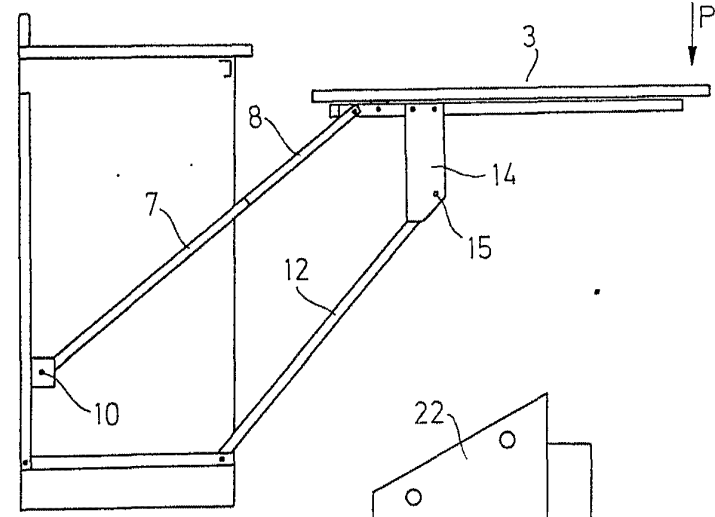


fig.7

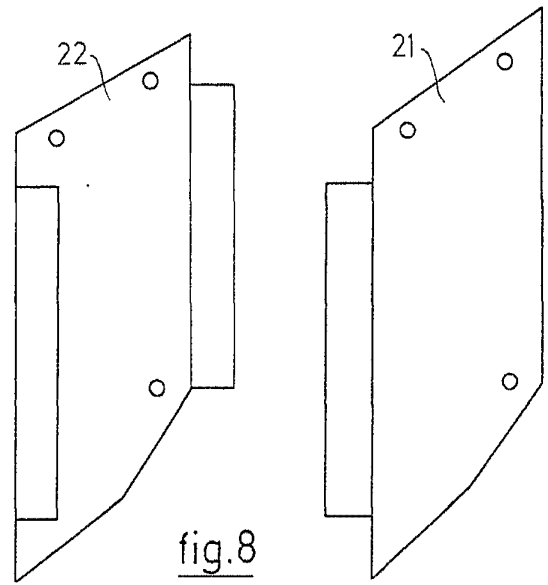


fig.8

Madrid,  
JAIME, ISERN

JOSÉ L. MORÁ

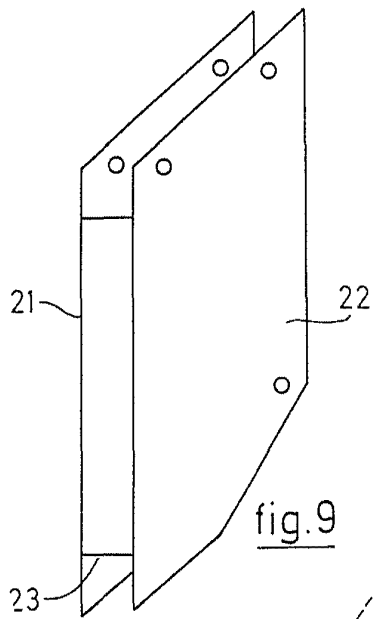


fig.9

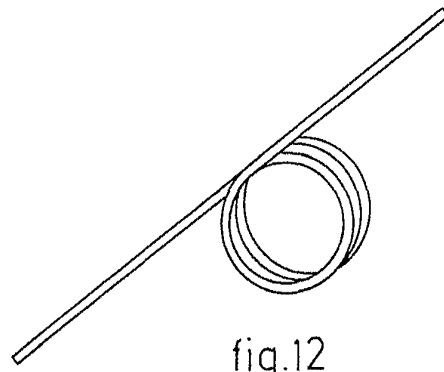


fig.12

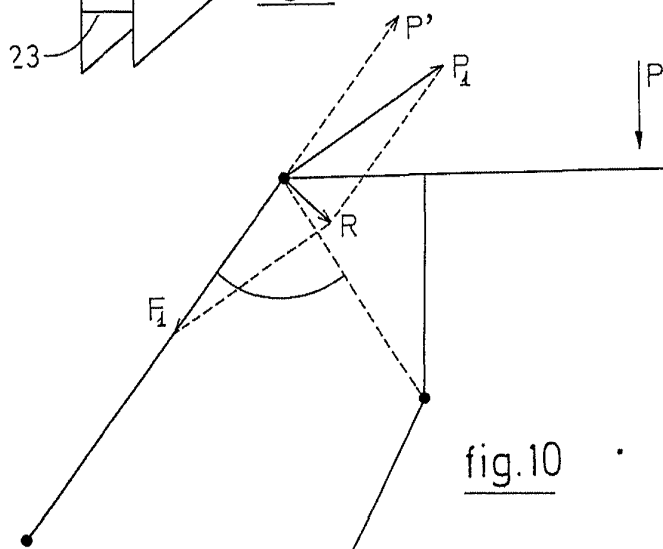


fig.10

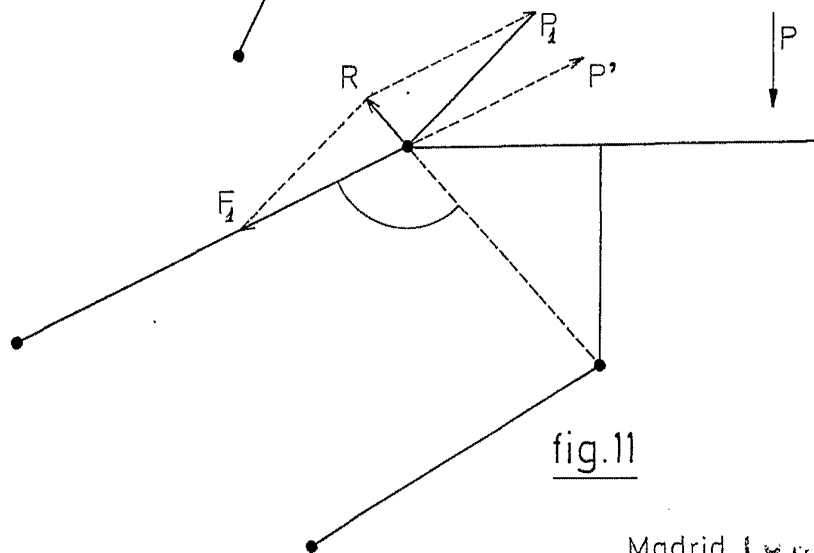


fig.11

Madrid, 1 de Julio de 1975  
JUAN DE ISABEL