

436600

PATENTE DE INTRODUCCION

por DIEZ años

cuyo privilegio se solicita para España, sus territorios y plazas de soberanía, a favor de

FICHET, S.A.E.

entidad de nacionalidad española, domiciliada en C/Alf-Dey, 84-90, Barcelona (13), relativa a:

"PERFECCIONAMIENTOS EN LOS SISTEMAS DE PROTECCION DE RAQUILLAS DE ESTABLECIMIENTOS BANCARIOS O SIMILARES"

=====

Fuente de información: Se ejecuta en Alemania Occidental, por la firma J. E.F. Kaufman Metallwarenwerk

FOR  
QUALITY

Invent. Cl.:	A47F

MEMORIA DESCRIPTIVA

5. El objeto de la invención, según se deduce de su enunciado son unos perfeccionamientos en los sistemas de protección de taquillas de establecimientos bancarios o similares. - - - - -

Uno de los puntos más vulnerables de un establecimiento bancario o similar, es precisamente el puesto de trabajo del cajero, al cual necesita tener a su alcance cantidades importantes de moneda para sus fines obvios. - - - - -

10. Además este puesto de trabajo precisa un constante contacto con el público, para hacer efectivos los pagos que el mismo precisa y por lo tanto es de gran interés, en evitación de atracos, que este contacto con el público pueda tener lugar en unas grandes condiciones de seguridad, que incluyen la imposibilidad de intimidación del cajero por estar bajo la acción de un arma de fuego. - - - - -

20. Por ello es de gran interés poder conseguir que la atención del cajero con el público pueda hacerse en condiciones de visibilidad y que el interior de la taquilla esté separada del exterior por unos medios que eviten la posibi-

lidad de intimidación del cajero por quedar este bajo la -  
eventual acción de armas de fuego y además es preciso conse-  
guir que del interior de la taquilla sea posible hacer pa-  
sar al exterior, o viceversa, documentos, dinero u otros ob-  
jetos. - - - - -

5.

Todos estos fines, e incluso otras ventajas que se  
harán evidentes a los expertos en el ramo, se consiguen con  
la presente invención, que fundamentalmente se caracteriza  
por comprender un bastidor de sección en forma de U en cuyo  
interior se encuentra un cajón pasa-monedas de anchura adap-  
tada a la de la sección del bastidor, apto para deslizar a  
lo largo de éste antagónicamente con un marco horizontal a  
modo de tapa del citado cajón, de modo que cuando el cajón  
ocupa un extremo del bastidor, la tapa ocupa el extremo opues-  
to y viceversa. - - - - -

10.

15.

Para conseguir los fines propuestos las paredes del  
cajón, transversales al sentido de su desplazamiento, son  
de un material a prueba de balas y en una realización prefe-  
rente de la invención las paredes del cajón, transversales  
al sentido de su desplazamiento son de cristal antibala. - -

20.

Otra característica de la invención consiste en que  
el bastidor dispone de un doble juego de guías, uno de ellos  
apto para guiar el deslizamiento del cajón y otro para el  
deslizamiento del marco horizontal. - - - - -

25.

En un ulterior desarrollo de la invención los extre-

5. mos de las guías disponen de topes aptos para limitar los respectivos desplazamientos del cajón y del marco horizontal dentro de los límites del bastidor y además los topes de las guías disponen de un elemento elástico capaz de amortiguar el golpe de fin de carrera del cajón y del marco horizontal. - - - - -

10. Otra característica de la invención consiste en la presencia de dos cremalleras situadas una a cada lado longitudinal del cajón, dispuestas según el sentido del desplazamiento de éste y solidarias del mismo y de otras dos cremalleras solidarias del marco horizontal, asimismo situadas una a cada uno de sus lados longitudinales y dispuestas según el sentido de su desplazamiento y de dientes entrentados con los de las cremalleras antes citadas que engranan simultánea y respectivamente con sendos piñones fijados contra-  
15. damente uno a cada lado del bastidor, de modo que al movimiento rectilíneo de unas cremalleras ocasiona el movimiento de giro de los piñones, al cual ocasiona el movimiento rectilíneo antagónico de las otras cremalleras. - - - - -

20. En un desarrollo de la invención el marco horizontal dispone de un puño de manobra apto para comunicarle el movimiento requerido al marco ejerciendo presión o tracción sobre dicho puño, quedando dicho puño durante el movimiento del marco, siempre en una misma mitad de la longitud del  
25. bastidor. - - - - -

Debe citarse también la característica consistente

5. en que el puño de maniobra, es susceptible de ocupar tres posiciones, una intermedia, en la que permanece al no incidir sobre él ninguna fuerza exterior y otras dos extremas en las que permanece al ejercer sobre él respectivamente una presión o una tracción capaces de vencer el efecto de los medios que tienden a mantenerlo en la posición intermedia. - - - - -

10. En un desarrollo preferente de la invención el puño de maniobra acciona un pestillo el cual cuando dicho puño se encuentra en su posición intermedia, origina un enclavamiento del marco horizontal al estar éste en cualquiera de las dos posiciones extremas de su recorrido, cuyo enclavamiento cesa al ocupar el puño una de las posiciones -  
 15. distintas de la intermedia, estando este enclavamiento posibilitado por la existencia en el bastidor de unos medios para retener el pestillo. - - - - -

20. Para facilitar la comprensión de todo lo que antecede se hace referencia seguidamente a las láminas de dibujos que acompañan esta memoria, las cuales, dado su fin explicativo, deberán considerarse como desprovistas de todo carácter limitativo respecto al alcance de la protección legal que se recaba. En los dibujos:

25. Fig. 1 es una vista en perspectiva de la invención, estando el cajón pasa-moneda en el extremo del bastidor correspondiente al interior de la taquilla. - - - - -

Fig. 2 es una vista en perspectiva de la invención, estando el cajón pasa-monedas en el extremo del bastidor correspondiente al exterior de la taquilla. - - - - -

5. Fig. 3 es una sección de la Fig. 1 según la línea III-III. - - - - -

Fig. 4 es una vista de la sección de la Fig. 1 según la línea IV-IV. - - - - -

10. En ellas apreciamos el bastidor 1, firmemente asentado en el mostrador 2 de una taquilla, cuya mitad 3 es la correspondiente al interior de la taquilla y la mitad 4 es la correspondiente al exterior. En el centro del mostrador, perpendicularmente a él, se encuentra el tabique de cristal 5 a prueba de balas, cuyo borde inferior 5' deja un resquicio inapreciable con la superficie superior del objeto de la invención. - - - - -

15.

20. El bastidor 1 es de sección en U y su longitud está en concordancia con la anchura del mostrador 2, y aloja en su interior el cajón pasa-monedas 6, encajado en la sección del bastidor 1. Siempre en situación simétrica - respecto al plano del cristal 5, se encuentra el marco horizontal 7, construido preferentemente en material transparente. - - - - -

Las paredes 8 del cajón 6, transversales al sentido de su movimiento son de un material a prueba de balas,

preferentemente de cristal antibala. - - - - -

5. Para el desplazamiento del cajón 6 a lo largo del bastidor 1, éste dispone de las guías 9, una en cada una de las paredes verticales 10 del cajón 6. Análogamente para el deslizamiento del marco horizontal en forma de tapa, existen las guías 11, también una en cada pared vertical 10 del cajón 6. - - - - -

10. En los extremos de las guías 10 y 11 se encuentran los topos 12, destinados a mantener los desplazamientos del cajón 6 y del marco horizontal 7 dentro de los límites del bastidor 1. Dichos topos 12 tienen en su extremo situado hacia el interior del bastidor, un elemento elástico 13 capaz de amortiguar el golpe de fin de carrera del cajón 6 y del marco horizontal 7. - - - - -

15. El cajón 6, por medio de las aletas longitudinales 14, tiene incorporadas a cada uno de sus lados sendas cremalleras 15, dispuestas asimismo en sentido longitudinal y con sus dientes dirigidos hacia arriba. Por su parte el marco horizontal 7 y también a través de las aletas longitudinales 16, tiene solidariamente unidas las cremalleras 18, paralelas a las anteriores y con los dientes dirigidos hacia abajo, esto es, opuestos a los dientes de las cremalleras 15. Cada par de cremalleras 15 y 18 engranan simultáneamente con cada uno de los piones 19, fijos en la parte central de cada pared vertical 10 del bas-

20.

25.

5. bastidor 1, de modo que el movimiento rectilíneo del marco horizontal 7, implica el mismo movimiento rectilíneo de las cremalleras 18, las cuales ocasionan el movimiento de giro de los piñones 19 y este movimiento produce el movimiento rectilíneo antagónico de las cremalleras 15, y por tanto el deslizamiento del cajón 6 en sentido opuesto al del marco horizontal 7. - - - - -

10. Para facilitar el movimiento del marco 7, está dispuesto el puño de maniobra 20, al cual permanece siempre en la mitad del bastidor correspondiente al interior de la taquilla. Este puño de maniobra 20 puede ser accionado ejerciendo presión o tracción sobre él, según interese alejar o acercar el marco con respecto al interior de la taquilla. - - - - -

15. Al no incidir ninguna fuerza exterior sobre el puño de maniobra 20, éste permanece en una posición intermedia, por medio de unos medios no representados en los dibujos. En esta posición, un pestillo 21 que sobresale del marco 7 por una de sus superficies laterales alcanza su máximo desarrollo. - - - - -

20. Mientras se mantiene sobre el puño de maniobra 20 una presión o una tracción, capaces de vencer el efecto de los medios que tienden a mantenerlo en una posición intermedia, aquél pasa a ocupar respectivamente otras dos posiciones extremas, en las cuales, por medios de por sí cono-

25.

cidos y representados en los dibujos, se origina que el pestillo 21 se retraiga. - - - - -

5. En los extremos de una de las paredes 10 verticales del bastidor 1, se encuentran las levas 22, que producen enclavamiento del marco horizontal 7 y cualquiera de las dos posiciones extremas de su recorrido, cuando el puño de maniobra 20 se encuentra en su posición intermedia, y por lo tanto el pestillo 21 en su posición mas salida. - -

10. Como se comprende, al ejercer presión o tracción al puño de maniobra 20, para cambiar la posición del marco 7, el pestillo 21 se retrae, con lo que se desenclava de la leva 22 y se posibilita el movimiento del marco 7 y a través de las cremalleras 15 y 18 y del piñón 19, el movimiento antagónico del cajón 6. - - - - -

15. Este enclavamiento del pestillo 21 con la leva 22, como se ha visto, sólo se puede accionar por medio del puño 20, y dado que este puño permanece siempre en la mitad interior de la taquilla, separada del exterior por el tabique 5, se evita toda posibilidad de accionamiento del conjunto por persona ajena al interior de la taquilla. - -

25. Habiendo descrito convenientemente un ejemplo de realización de la invención, debe hacerse constar que el mismo tiene carácter ilustrativo y no limitativo y que se podrán introducir cuantas variantes de detalle la experiencia y la práctica puedan aconsejar, en cuanto a dimensio

nes, número de piezas, materiales empleados en la construcción de las mismas, y demás circunstancias accesorias, siempre que con ello no se desvirtúe la esencialidad de la presente invención, que es la que se resume y concreta en la siguiente. - - - - -

5.

N O T A

Se declaran de novedad y propiedad para España, sus territorios y plazas de soberanía, las siguientes: - - - -

R E I V I N D I C A C I O N E S

10.

1.- Perfeccionamientos en los sistemas de protección de taquillas de establecimientos bancarios o similares, caracterizados por comprender un bastidor de sección en forma de U en cuyo interior se encuentra un cajón para monedas de anchura adaptada a la de la sección del bastidor, apto

15.

para deslizar a lo largo de éste antagónicamente con un marco horizontal a modo de tapa del citado cajón, de modo que cuando el cajón ocupa un extremo del bastidor, la tapa ocupa el extremo opuesto y viceversa, todo ello dispuesto de forma que el conjunto deje un rasquicio inapreciable con un

20.

tabique central separador de la mitad exterior y la mitad interior del bastidor. - - - - -

2.- Perfeccionamientos según la reivindicación 1, caracterizados porque el tabique central y las paredes del

cajón, transversales al sentido de su desplazamiento, son de un material a prueba de balas. - - - - -

5. 3.- Perfeccionamientos según la reivindicación 2 caracterizados porque el tabique central y las paredes del cajón, transversales al sentido de su desplazamiento son de cristal antibala. - - - - -

10. 4.- Perfeccionamientos según la reivindicación 1, caracterizados porque el bastidor dispone de un doble juego de guías, uno de ellos apto para guiar el deslizamiento del cajón y otro para el deslizamiento del marco horizontal. - -

15. 5.- Perfeccionamientos según la reivindicación 4, caracterizados porque los extremos de las guías disponen de topes aptos para limitar los respectivos desplazamientos del cajón y del marco horizontal dentro de los límites del bastidor. - - - - -

6.- Perfeccionamientos según la reivindicación 5, caracterizados porque los topes de las guías disponen de un elemento elástico capaz de amortiguar el golpe a fin de carrera del cajón y del marco horizontal. - - - - -

20. 7.- Perfeccionamientos según la reivindicación 1, caracterizados por la presencia de dos cremalleras situadas una a cada lado longitudinal del cajón, dispuestas según el sentido del desplazamiento de éste y solidarias del mismo, y de otras dos cremalleras solidarias del marco horizontal, 25. asimismo situadas una a cada uno de sus lados longitudina-

les y dispuestas según el sentido de su desplazamiento y de dientes enfrentados con los de las cremalleras antes citadas, que engranan simultánea y respectivamente con sendos piñones fijados centradaamente uno en cada pared vertical del bastidor, de modo que el movimiento rectilíneo de unas cremalleras ocasiona el movimiento de giro de los piñones, el cual ocasiona el movimiento rectilíneo antagónico de las otras cremalleras. - - - - -

5.

10.

8.- Perfeccionamientos según las reivindicaciones 1 y 7 caracterizadas porque el marco horizontal dispone de un puño de maniobra apto para comunicarle el movimiento requerido al marco ejerciendo presión o tracción sobre dicho puño, quedando dicho puño durante el movimiento del marco, siempre en una misma mitad de la longitud del bastidor. - -

15.

20.

9.- Perfeccionamientos según la reivindicación 8 caracterizados porque el puño de maniobra, es susceptible de ocupar tres posiciones, una intermedia, en la que permanece al no incidir sobre él ninguna fuerza exterior y - otras dos extremas en las que permanece al ejercer sobre él respectivamente una presión o una tracción capaces de vencer el efecto de los medios que tienden a mantenerlo en la posición intermedia. - - - - -

25.

10.- Perfeccionamientos según las reivindicaciones 8 y 9, caracterizados porque el puño de maniobra acciona un pestillo el cual cuando dicho puño se encuentra en su po-

sición intermedia, origina un enclavamiento del marco horizontal al estar éste en cualquiera de las dos posiciones extremas de su recorrido, cuyo enclavamiento cesa al ocupar el puño una de las posiciones distintas de la intermedia, estando este enclavamiento posibilitado por la existencia en el bastidor de unos medios para retener el pestillo. - -

11.- "PERFECCIONAMIENTOS EN LOS SISTEMAS DE PROTECCION DE TAQUILLAS DE ESTABLECIMIENTOS BANCARIOS O SIMILARES"

Todo ello conforme se describe y reivindica en la presente memoria que consta de trece hojas, foliadas y mecanografiadas por una sola de sus caras y de tres láminas de dibujos que la ilustran.

MADRID, 15 ABR. 1975

F. A. M. CURELL SUÑOL

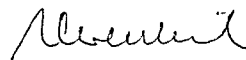
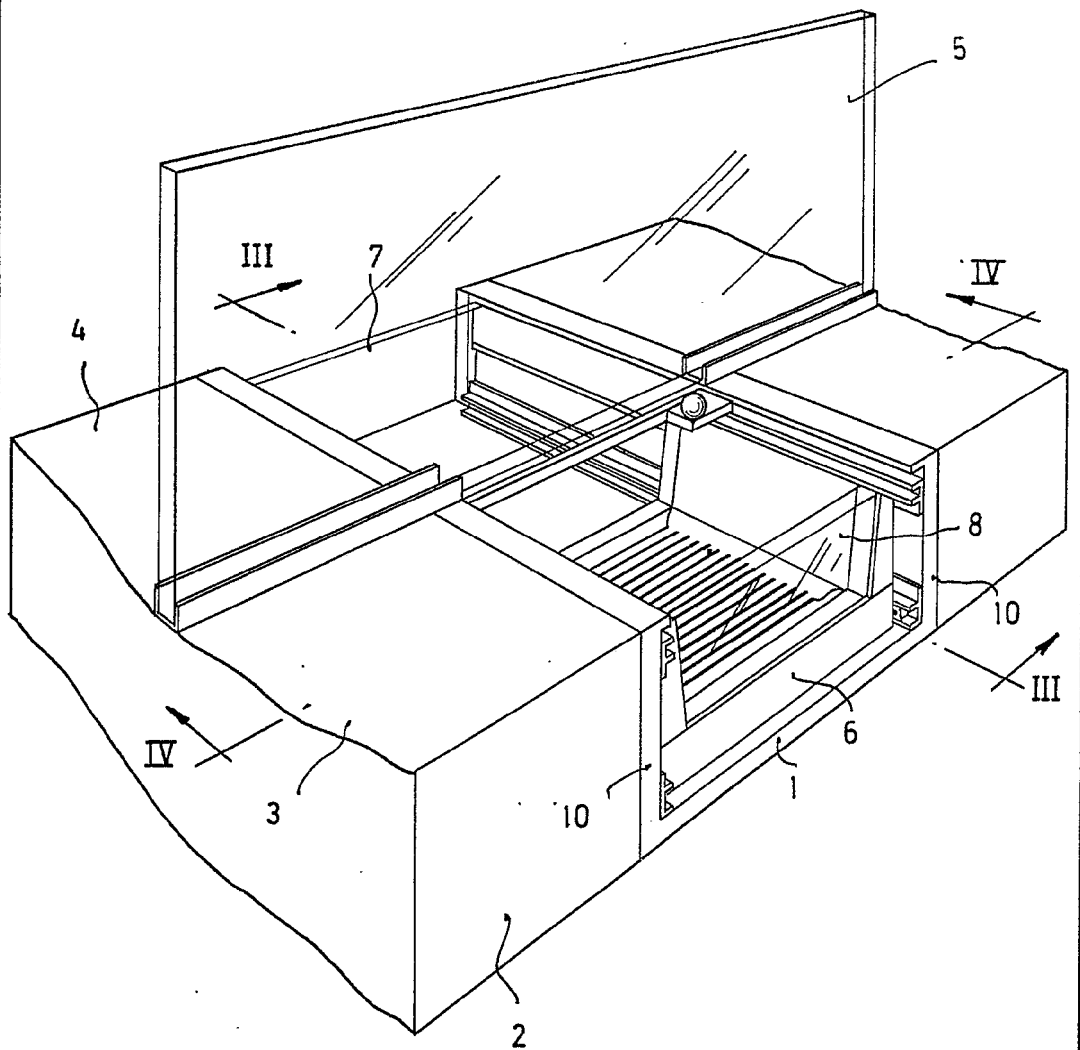


FIG. 1

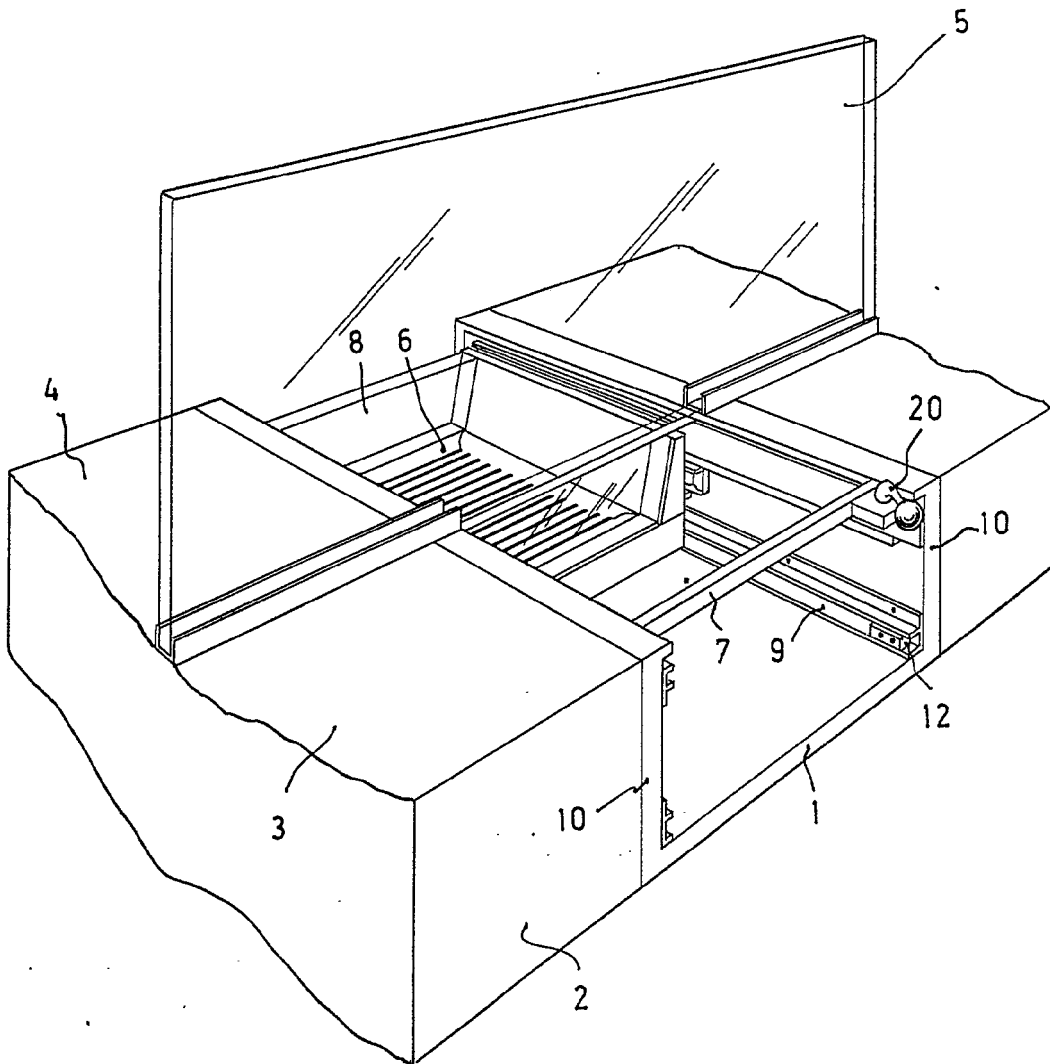


MADRID, 15 ABR 1975

F.A. M. CURELL SUÑOL

*Alcubent*

FIG. 2



MADRID, 15 ABR 1975

P.A. M. CURELL SUÑO

FIG. 3

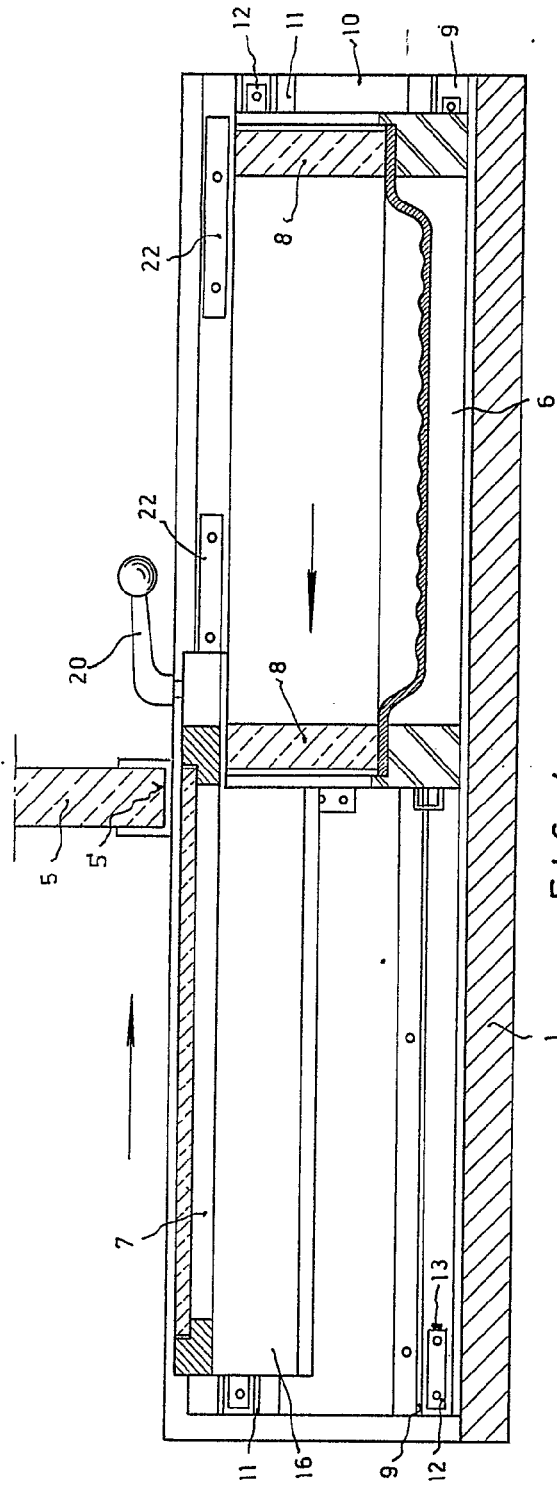
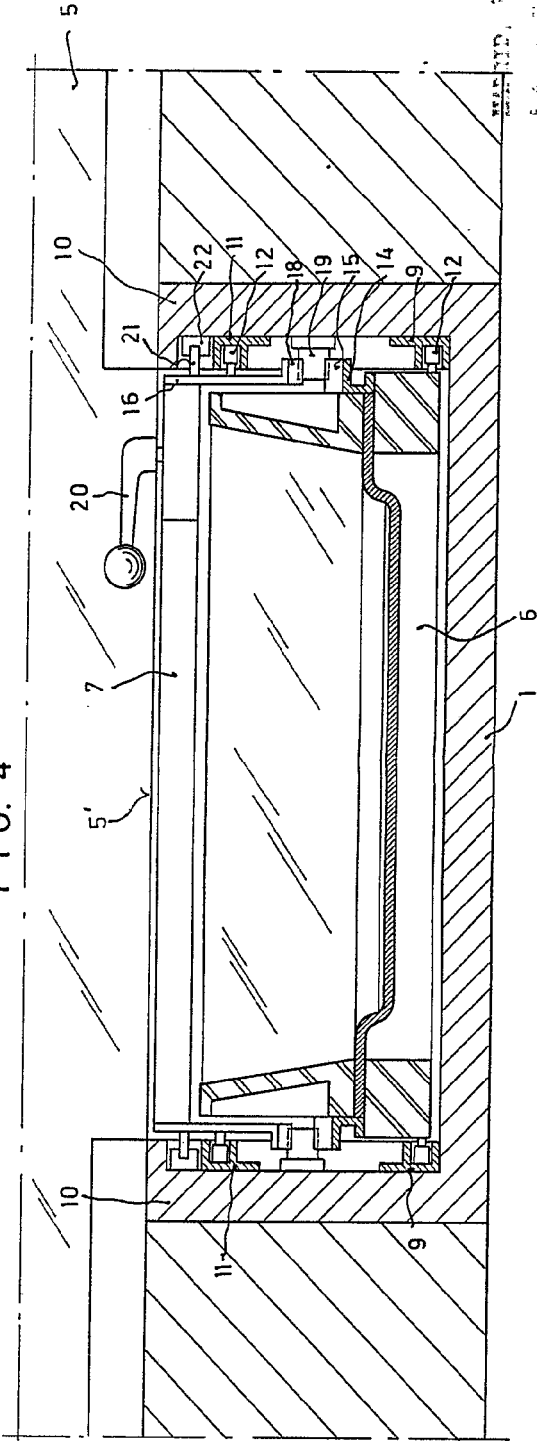


FIG. 4



DEPOSITED, 15 FEB 1975  
F. A. M. B. S. S.

*Alvares*

FIG. 3

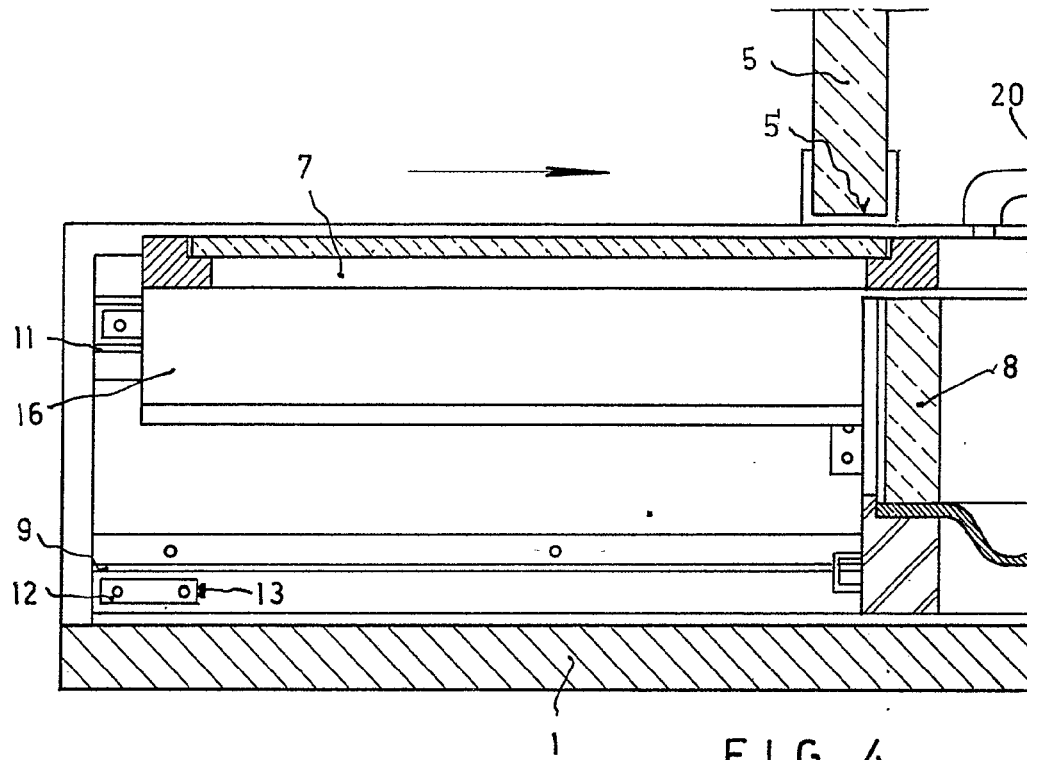
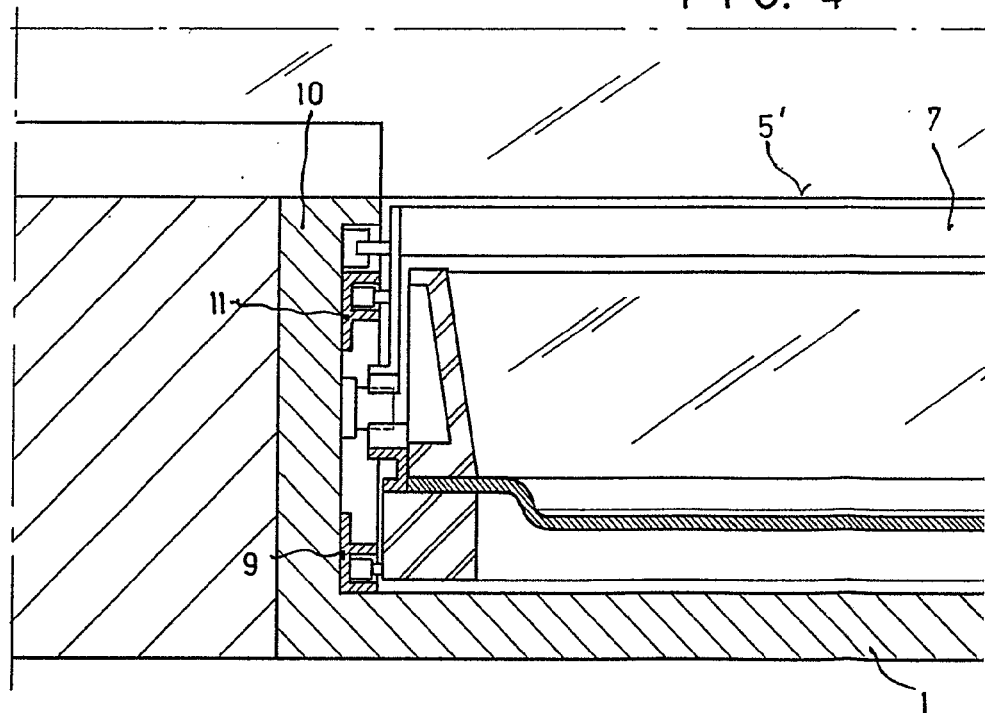
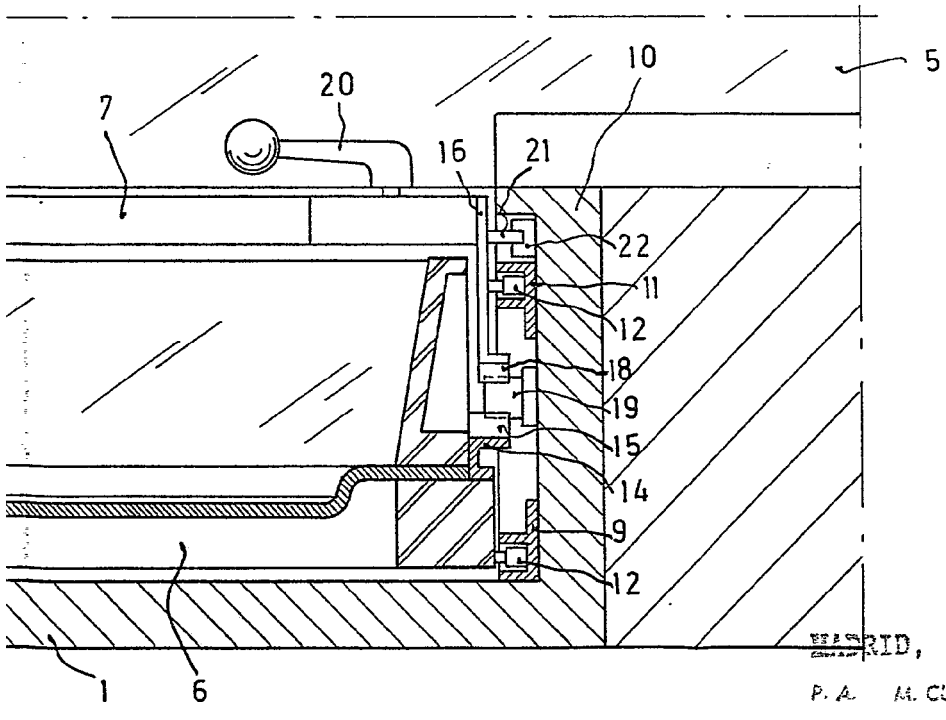
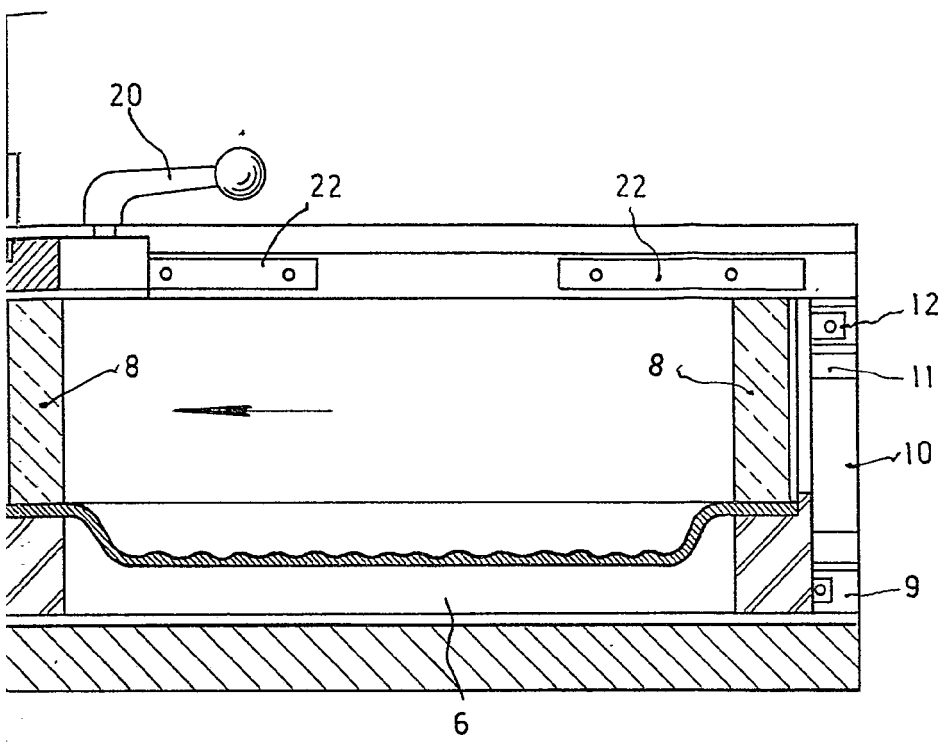


FIG. 4





MEXICO, 15 APR 1975  
P. A. M. CURELL SORON

*Alvarez*