

36360

Inn. Cl. E 04 B

C E R T I F I C A D O
D - E
A D I C I O N

por "MEJORAS EN EL OBJETO DE LA PATENTE PRINCIPAL Nº 435.656"
por "PERFECCIONAMIENTOS EN LA FORMACION DE TECHOS RETICULA-
DOS", a favor de D. JOSE M^a ROGER AMAT, de nacionalidad es-
pañola, domiciliado en BARCELONA, C/. Consejo de Ciento, nº
373 - 3^a 2^a

= . =

MEMORIA DESCRIPTIVA

El presente certificado de adición se refiere a unas mejoras en el objeto de la patente principal nº 435.656 por perfeccionamientos en la formación de techos reticulados.

5. En la patente principal se había provisto la construcción de unas piezas cerámicas de forma general paralelepípedica rectangular, provistas de una pluralidad de tabiques entrecruzados, y cuyas piezas estaban abiertas en origen por sus caras testoras.

10. Estas piezas estaban destinadas para su colocación sobre el correspondiente encofrado en número conveniente, estableciendo separación entre las callos laterales y los pasillos, en los cuales se colocan las varillas de armadura,

procediéndose a continuación al vertido de hormigón de relleno de los referidos pasillos, resultando de todo ello la formación del techo reticulado.

Si bien el sistema descrito en la patente principal cumple perfectamente la misión requerida, proporcionando un techo con características de gran aislamiento, mayor resistencia y un menor peso de los techos convencionales, era preciso para la obtención del mismo la formación de una plancha de encofrado, o sea, un piso de tablas que cubren la totalidad de la superficie, a fin de evitar que el hormigón vertido en los pasillos caiga a la planta inferior.

Este inconveniente se elimina totalmente mediante las mejoras que aporta el presente certificado de adición, cuyas mejoras consisten en prever a las piezas cerámicas en uno o dos de sus bordes opuestos de sendas aletas que se proyectan al exterior, alineadas con el plano de apoyo de la pieza correspondiente. Las referidas aletas constituyen en cooperación con las aletas de la pieza adyacente, el fondo del pasillo destinado a recibir a los hierros de armadura y al hormigón en estado fluido, que posteriormente fraguará en el citado pasillo que le sirve de encofrado.

Como se desprende lo descrito, se suprime gran parte de tablas constitutivas de la plancha de encofrado, quedando reducidas éstas a los clásicos tabloncillos distanciados entre sí, y cuya misión exclusiva es la de servir de apoyo a las piezas cerámicas.

Por otra parte, las caras testeras de dichas pie-

zas se encuentran cerradas por una tela de plástico o de otro material adecuado, cuya tela se incorpora a la pieza a fin de cerrar en parte el paso del hormigón a la vez que permite su adherencia a los nervios de la pieza.

5. Este tipo de pieza, debido a sus características descritas está facultada para permitir realizar un encofrado parcial.

Con el fin de facilitar la explicación, se acompaña a la presente memoria descriptiva de una lámina de dibujos en la que se ha representado un caso de realización que se cita a título de ejemplo.

En los dibujos:

La figura 1, muestra una vista en perspectiva de un conjunto de piezas integrando un techo.

15. La figura 2, es una perspectiva correspondiente a una pieza provista de dos alas o pestañas.

La figura 3, corresponde a una alternativa de realización en el sistema de formación de techos, en el que juegan piezas provistas de una alota o pestaña única en combinación con piezas intermedias carentes de las mismas.

20. Haciendo referencia a las figuras, se aprecia en su realización una pieza cerámica -1-, cuya forma es derivada de un paralelepípedo recto rectangular, cuya pieza comporta una pluralidad de tabiques entrecruzados -2-, formando celdillas, y presentando sus testeros abiertos, cerrados por una tela de material adecuado -3-.

Como se aprecia en la figura 1, las piezas des-

cansan sobre unos tablonos de soporte -4-, formando las aletas -5-, localizadas en los lados opuestos de dichas piezas y a la altura de la base, un pasillo o encofrado para recibir a los hierros de armadura y al hormigón correspondiente.

5.

Tal como se muestra las figuras, las piezas cerámicas -1-, pueden presentar variantes en lo relativo al número de sus aletas o pestañas -5-. En efecto, dichas piezas pueden comprender pares de pestañas en lados

10.

opuestos, tal como manifiesta la figura 2; pueden presentar una única pestaña -5-, tal como se aprecia en la figura 1, formando el cajetón, dos piezas 1' -1' y -1'';

15.

o bien pueden carecer de dichas aletas -5-, tal como el caso de la pieza -6-, representada en la figura 3, cuya pieza -6- queda intermedia a las piezas -1' y -1'', formando las tres piezas el conjunto del cajetón.

La invención, dentro de su esencialidad, puede ser llevada a la práctica en otras formas de realización que difieran en detalle de la indicada a título de ejemplo en la descripción y a las cuales alcanzará igualmente la protección que se recaba. Podrá, pues, construirse en cualquier forma y tamaño, con los materiales más adecuados, por quedar todo ello comprendido en el espíritu de las reivindicaciones.

20.

25.

= . =

N O T A

Descrito el objeto del presente invento se declaran nuevas y de propia invención las siguientes reivindicaciones:

1.- Mejoras en el objeto de la patente principal nº 435.656 por perfeccionamientos en la formación de techos reticulados, caracterizadas esencialmente por el hecho de proveer a las piezas cerámicas que forman parte integrante del techo, de una o más aletas localizadas en uno o dos lados opuestos de dichas piezas, cuyas aletas se proyectan al exterior en la prolongación del plano de la base de la pieza correspondiente, constituyendo dichas aletas, en cooperación con las aletas paralelas de las piezas adyacentes, un pasillo de encofrado para los hierros de armadura y para el hormigón vertido en el mismo.

2.- Mejoras, según la anterior reivindicación, caracterizadas porque las citadas piezas cerámicas integran los cajetones formadores del techo reticulado, pudiendo estar constituidos dichos cajetones por una sola pieza del tipo que comprende dos aletas; por dos piezas, del tipo que comportan una aleta única, adosadas dichas piezas por sus caras lisas; o bien por tres piezas, de las cuales la intermedia carece de aletas, mientras que las extremas presentan una sola aleta.

3.- Mejoras, según las reivindicaciones 1 y 2, caracterizadas porque las caras abiertas de las piezas cerámicas presentan una malla de material adecuado, adherida al borde de dicha abertura, lo que evita el paso del hormigón a la vez que permite su adherencia a los nervios de las piezas.

4.- Mejoras en el objeto de la patente principal nº 435.656 por perfeccionamientos en la formación

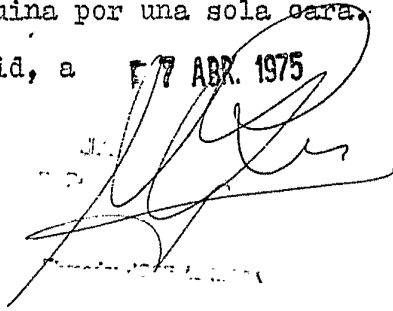
de techos reticulados.

Según se describe y reivindica en la presente memoria descriptiva que consta de 6 páginas foliadas y escritas a máquina por una sola cara.

5.

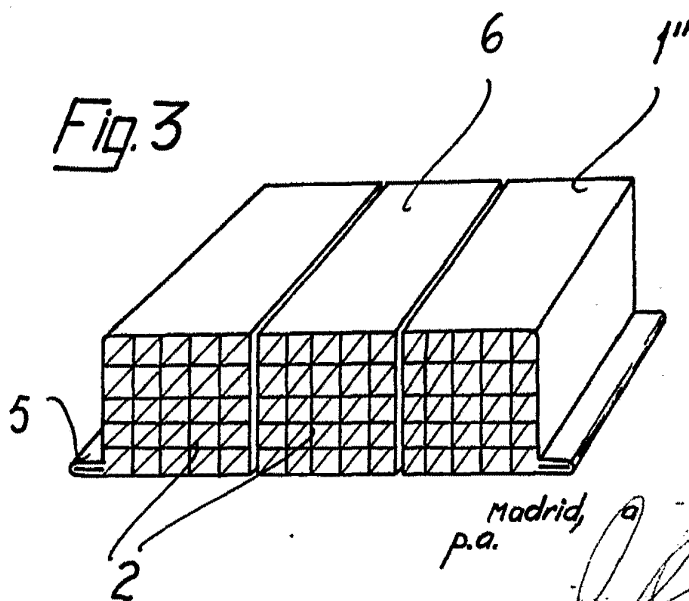
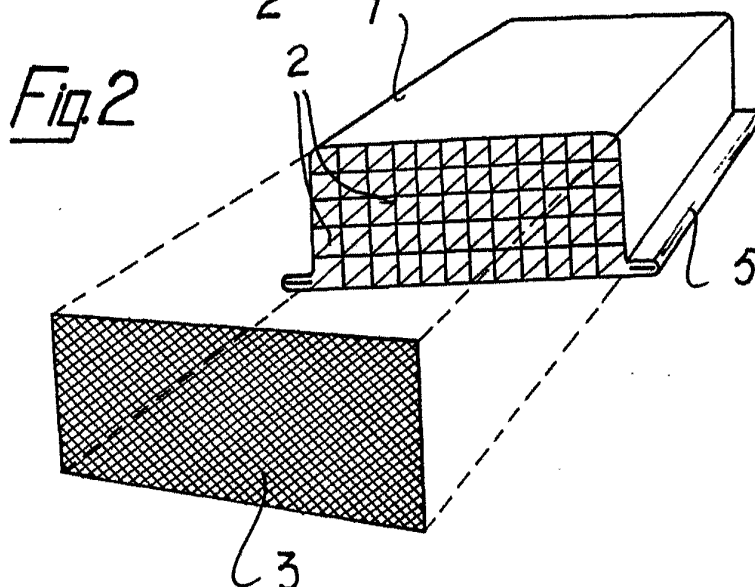
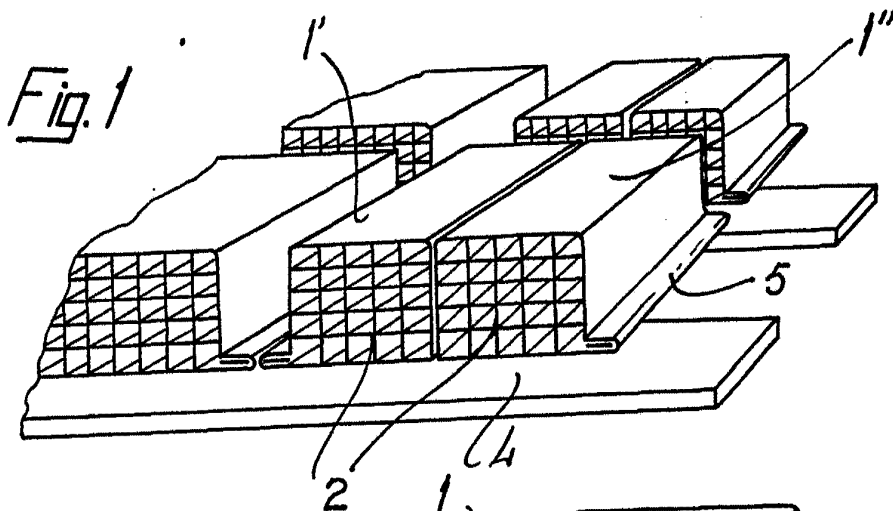
Madrid, a 7 ABR. 1975

p.a.

A large, stylized handwritten signature in black ink is written over a circular stamp. The stamp contains the date "7 ABR. 1975". Below the signature, there is some faint, illegible text that appears to be a name or title.

10.

dv.



Madrid, a
p.a.

7 ABR. 1975