

436308

27 JUL 1976

CONCEDIDA

Int. Cl. A01D

MEMORIA DESCRIPTIVA
que se acompaña a la solicitud de una
PATENTE DE INVENCION

cuyo registro se solicita por veinte años en España,
a favor de D. Francisco, D. José, D. Antonio y Don
Rafael Moreno Dehesa, de nacionalidad española, con
domicilio en POSADAS (Córdoba).- Carretera de Córdoba
a Palma del Rio, s/n.

p o r

"MAQUINA RECOGEDORA TRITURADORA DE LAS RAMAS RESULTANTES DE LA PODA DE LOS OLIVOS, VIÑEDOS Y ARBOLES FRUTALES"

.....

El presente registro de Patente de Invención,
concieme como su enunciado indica, a una máquina reco-
gedora trituradora de las ramas resultantes de la poda
de los olivos, viñedos y árboles frutales, de acuerdo
con la descripción detallada que de la misma se realiza-

5.-

POOR
QUALITY

436308

rá, debiendo de interpretarse todos sus conceptos en su más amplio sentido y no en limitativo.

El objeto de la presente patente es la creación de una máquina, utilizable en labores agrícolas, y concretamente para la recogida de las ramas resultantes de la poda de los olivos, viñedos y árboles frutales, y su posterior expulsión ya trituradas.

5.-

Basicamente la máquina, que será accionada y arrastrada a través del correspondiente tractor, está constituida por una bancada ó mesa la cual, en su borde anterior comporta un rulo el cual es portador de una serie de discos. Estos discos durante la marcha en sentido contrario de la máquina, y por su giro irán recogiendo del suelo las ramas sobrantes de la poda, y las impulsarán al interior de la bancada, y aquí por medio de unas cuchillas extremas que portan dos barras en cruz giratorias, serán trituradas por éstas, cayendo a continuación, a través de una rejilla situada en la parte posterior de la máquina, al exterior.

10.-

15.-

20.-

Para la debida comprensión de este objeto, se adjuntan a la presente memoria descriptiva, cuatro hojas de planos, en las que a título de ejemplo se representan todas y cada una de las partes que lo forman.

25.-

En las citadas hojas de planos, queda representado:

FIGURA PRIMERA.- Muestra una vista en planta de la máquina en la que se aprecia su mecanismo.

FIGURA SEGUNDA.- Corresponde a una vista lateral de la misma.

30.-

FIGURA TERCERA.- Es una vista lateral al igual

que la anterior, pero en la que se aprecia el mecanismo interno.

FIGURA CUARTA.- Ilustra una vista en planta de la máquina.

- 5.- En estas figuras aparecen referenciadas las siguientes partes principales:
- 1.- Chasis.
 - 2.- Toma de fuerza para su unión al tractor.
 - 3.- Embrague con fusible de 12a/m.
 - 4.- Piñón motriz del rulo alimentador.
 - 5.- Caja del grupo de las barras de cuchillas picadoras.
 - 6.- Corona grupo motriz.
 - 7.- Eje motriz del embrague.
 - 8.- Piñón grupo motriz.
 - 9.- Primera cadena que da movimiento al rulo alimentador.
 - 10.- Tensor primera cadena.
 - 11.- Piñón con embrague del grupo de rulo alimentador.
 - 12.- Muelle del embrague del grupo de rulo alimentador.
 - 13.- Tuerca del embrague.
 - 14.- Caja grupo rulo alimentador.
 - 15.- Piñón grupo rulo alimentador.
 - 16.- Piñón grupo rulo alimentador.
 - 17.- Eje del embrague.
 - 18.- Piñón salida caja a rulo alimentador.
 - 19.- Carcasa cojinete exterior.
 - 20.- Segunda cadena rulo alimentador.

- 21.- Piñón cadena rulo.
22.- Soporte rueda trasera.
23.- Eje rueda trasera.
24.- Rueda giratoria graduable en altura.
5.- 25.- Soporte para enganche hidráulico.
26.- Chapa protectora.
27.- Eje rulo alimentador.
28.- Tensor segunda cadena.
29.- Soporte enganche.
10.- 30.- Bulón de enganche hidráulico.
31.- Rejillas cuerpo triturador.
32.- Fondo interior del cuerpo triturador.
33.- Soporte en A para el tercer punto.
34.- Tirantes sujeción del tercer punto.
15.- 35.- Soporte de fijación rueda.
36.- Discos alimentadores, conformados a manera de estrella de cuatro puntas, con estas dobladas, y orientadas todas en una misma dirección.
37.- Chapas protectoras del eje y de los discos alimentadores.
20.- 38.- Eje vertical de las barras picadoras.
39.- Barras picadoras.
40.- Cuchillas picadoras.
41.- Cruzeta soporte de las barras picadoras.
25.- 42.- Soporte trenzador a la entrada.
43.- Soporte trenzador a la salida.
44.- Chapa deslizadora de entrada y patín.

El funcionamiento de la máquina es como sigue:
La misma lleva una toma de fuerza -2- que irá conectada al tractor. Esta toma de fuerza da movimiento al

30.-

5.- piñón -4- a través del embrague con fusible -3-, trasmitiendo el piñón a la cadena -9- a la cual va unido, llevando esta un tensor -10-. El extremo inferior de esta cadena engrana con el piñón -11- el cual y a través del eje -17- da movimiento al grupo cónico compuesto por los piñones -15-16- siendo este último el que dará movimiento a través del eje correspondiente al piñón de salida -18-. Este piñón irá engranado con la cadena lateral -20- la cual por su otro extremo irá engranada al piñón -21- solidario del eje -27- de accionamiento del rulo alimentador con lo que se dará movimiento a este último.

10.-
15.- Por otro lado la toma de fuerza -2- por su extremo dará movimiento a un eje -7- el cual penetra en la caja -5- dando movimiento a la corona -6- y esta a su vez al piñón -8- el cual irá montado en el extremo del eje -38-, siendo este eje el que al ir ensamblado en el centro de las barras picadoras -39- de forma que determinará el giro de éstas y consecuentemente de sus cuchillas -40-.

20.-
25.- Por tanto el giro del rulo alimentador, se producirá simultáneamente con el de las barras picadoras, de forma que el ciclo de trituración sea continuo, es decir, que las ramas recogidas por el rulo pasarán inmediatamente al interior de la máquina siendo recogidas por las barras picadoras y trituradoras por las cuchillas -40- saliendo el resultado a través de las rejillas -31-.

30.- El desplazamiento de la máquina se producirá por suspensión de la misma sobre los brazos del hidráulico

detractor sirviéndole la rueda posterior -24- para graduarla en altura, en su régimen de trabajo.

5.-

Descrita suficientemente la naturaleza de la Patente, se hace constar expresamente que cualquier modificación de detalle que se introduzca en la misma, se considerará incluida dentro de esta protección en tanto que no altere ó modifique esencialmente su finalidad característica.

N O T A

10.-

Por último se declaran de novedad y propia invención, las siguientes:

R E I V I N D I C A C I O N E S

15.-

15.- Máquina recogedora trituradora de las ramas resultantes de la poda de los olivos, viñedos y árboles frutales, del tipo que va suspendida de las barras de hidráulico del tractor, y accionada a través de éste, caracterizada porque la misma consta de una carcasa ó mesa general dotada de una rueda posterior graduable en altura que posibilita su régimen de trabajo llevando dicha mesa en su borde anterior, un rulo, el cual es portador de una serie de discos, y cooperando en su plano superior una cruz giratoria dotada de unas cuchillas en sus extremos, de forma que los discos recogerán del suelo las ramas a triturar y las depositarán en el cuerpo triturador, siendo recogidas en su giro por las barras picadoras las cuales por medio de sus cuchillas las triturarán, evacuándose el resultado a través de unas rejillas situadas en el borde

20.-

25.-

posterior de la máquina.

- 5.- 2ª.- Máquina recogedora trituradora de las ramas resultantes de la poda de los olivos, viñedos y árboles frutales, según la reivindicación primera, caracterizada porque presenta una toma de fuerza la cual actúa sobre un piñón a través de un embrague, estando dicho piñón unido a una cadena, y ésta por su otro extremo a un piñón con embrague el cual a través de su eje da movimiento a un grupo cónico y este a su salida y por medio de un eje, a un piñón, en el cual engrana una cadena lateral, la cual en su extremo embraga en un piñón solidario del eje del rulo recogedor.
- 10.-

- 15.- 3ª.- Máquina recogedora trituradora de las ramas resultantes de la poda de los olivos, viñedos y árboles frutales, según la reivindicación primera, caracterizada porque la toma de fuerza a través del embrague correspondiente, da movimiento a un eje extremo el cual es portador de una corona, la cual engranará en un piñón montado en el extremo de un eje, estando este eje unido por su extremo inferior a la cruz central de las barras picadoras.
- 20.-

- 25.- 4ª.- Máquina recogedora trituradora de las ramas resultantes de la poda de los olivos, viñedos y árboles frutales, según reivindicación primera, caracterizada porque la bancada en su plano base que al efecto se presenta redondeado en semicírculo, se halla cubierto por una serie de ranuras periféricas.

- 30.- 5ª.- Máquina recogedora trituradora de las ramas resultantes de la poda de los olivos, viñedos y árboles frutales, según la reivindicación primera, caracterizada

porque los discos del rulo alimentador están constituidos por una a modo de estrella de cuatro puntas, con éstas redondeadas y dobladas, orientadas todas en la misma dirección.

5.-

6.- MAQUINA RECOGEDORA TRITURADORA DE LAS RAMAS RESULTANTES DE LA PODA DE LOS OLIVOS, VIÑEDOS Y ARBOLES FRUTALES.

Todo ello tal y como se describe y reivindica en la presente memoria descriptiva que consta de ocho hojas foliadas y mecanografiadas por una de sus caras y se ilustra en los planos que a la misma se acompañan.

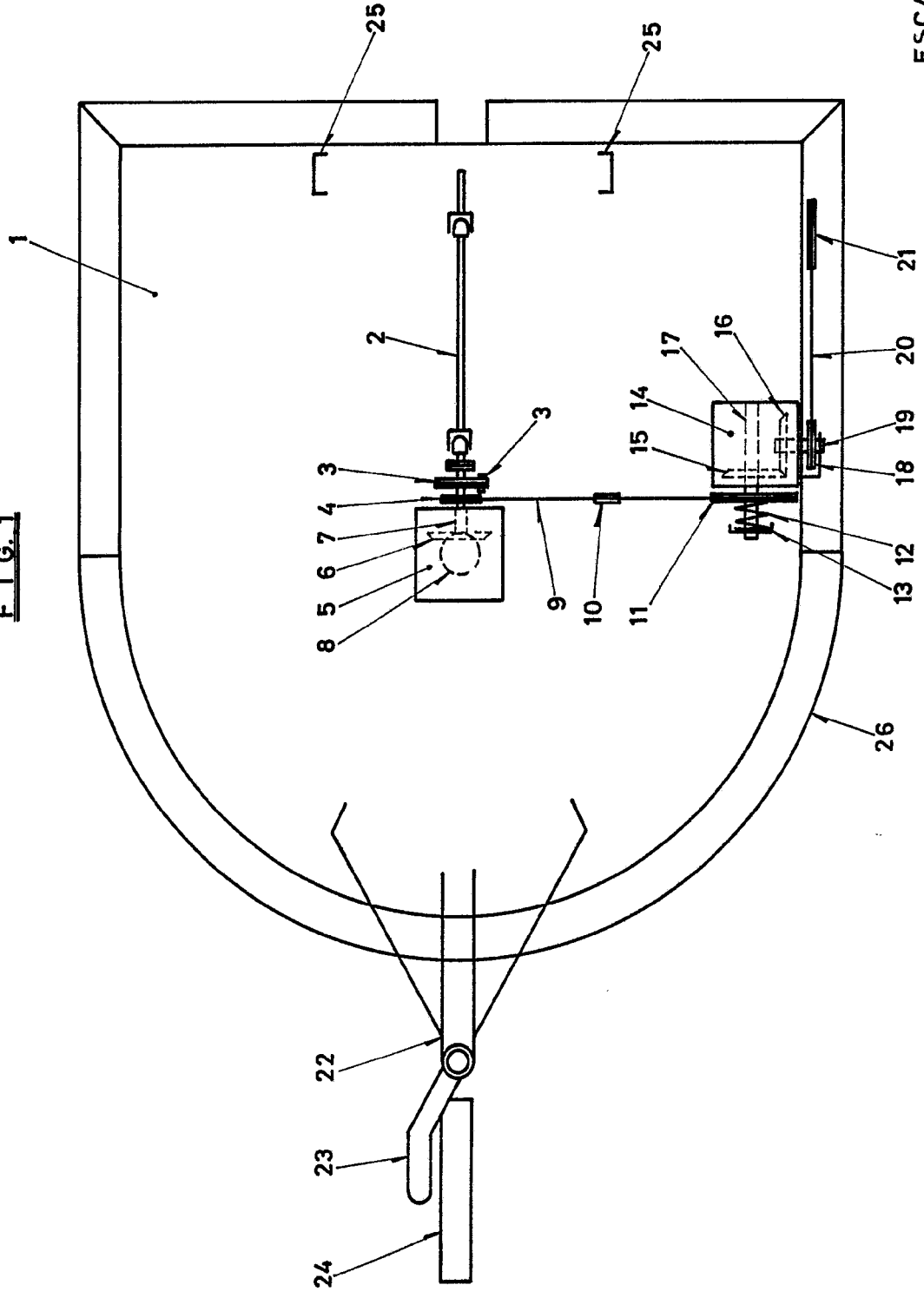
Madrid, - 4 ABR. 1975

PASCUAL CIVANTO



Firmado: Francisco Gil Muñoz

F I G. 1

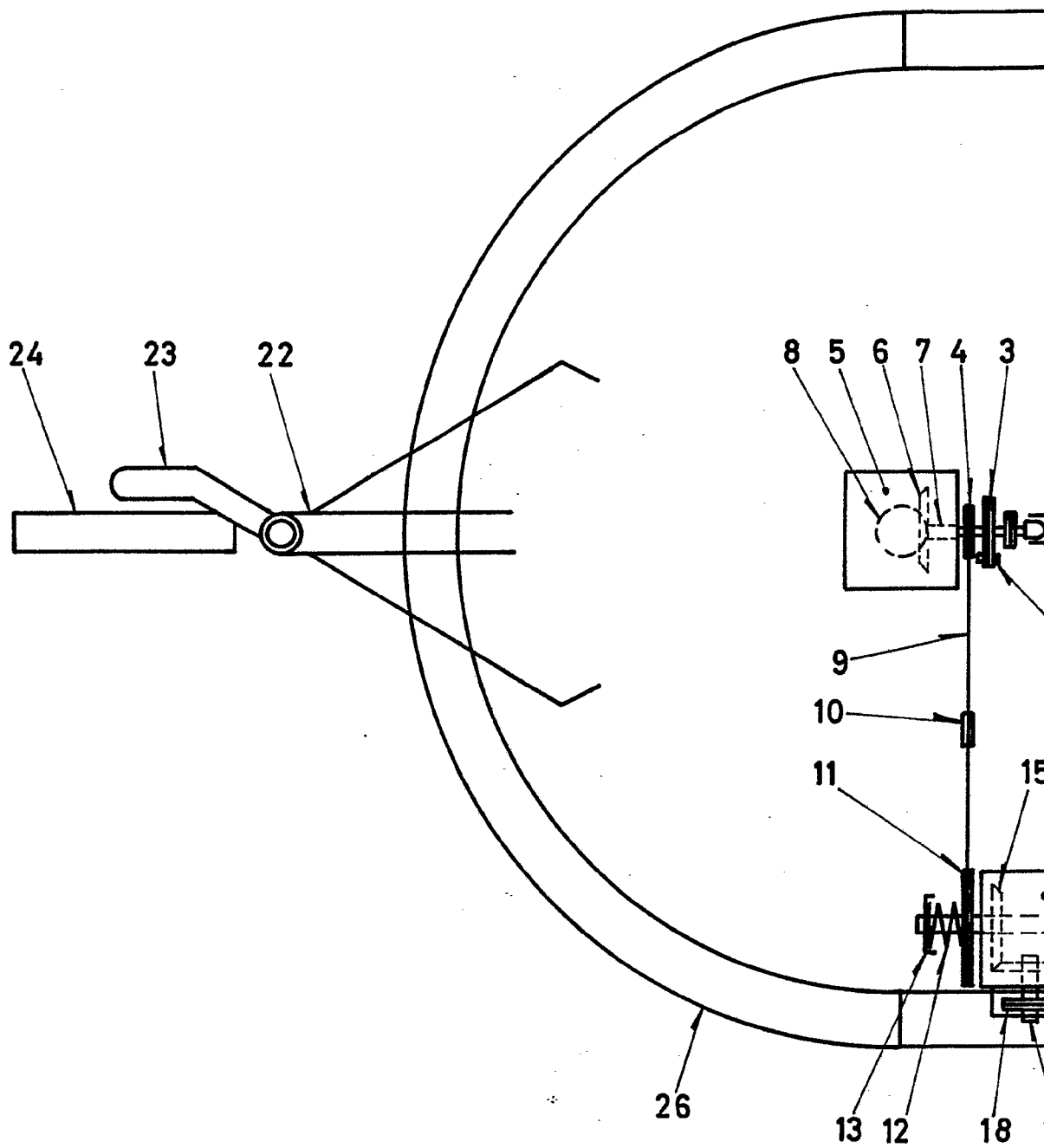


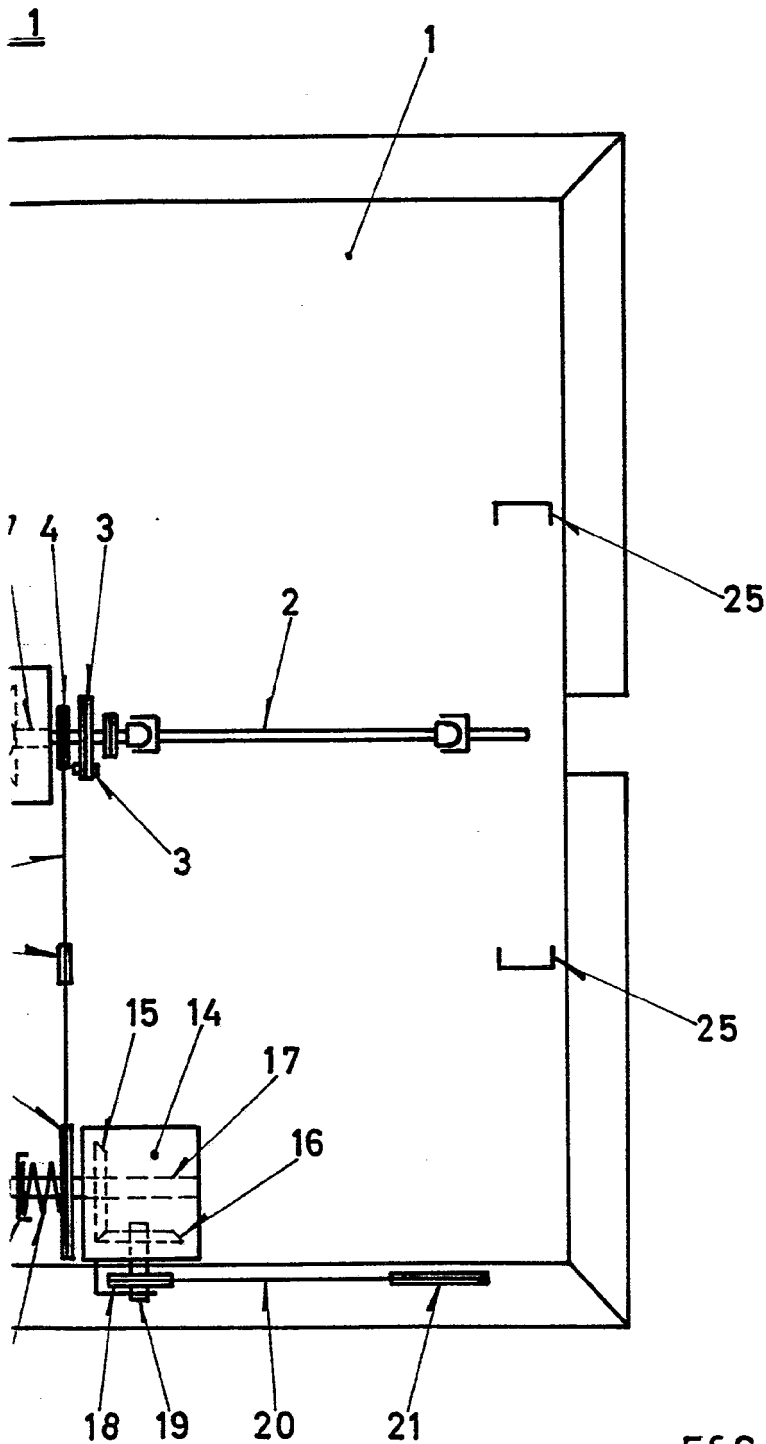
ESCALA VARIABLE

MADRID

Handwritten signature and date

FIG. 1





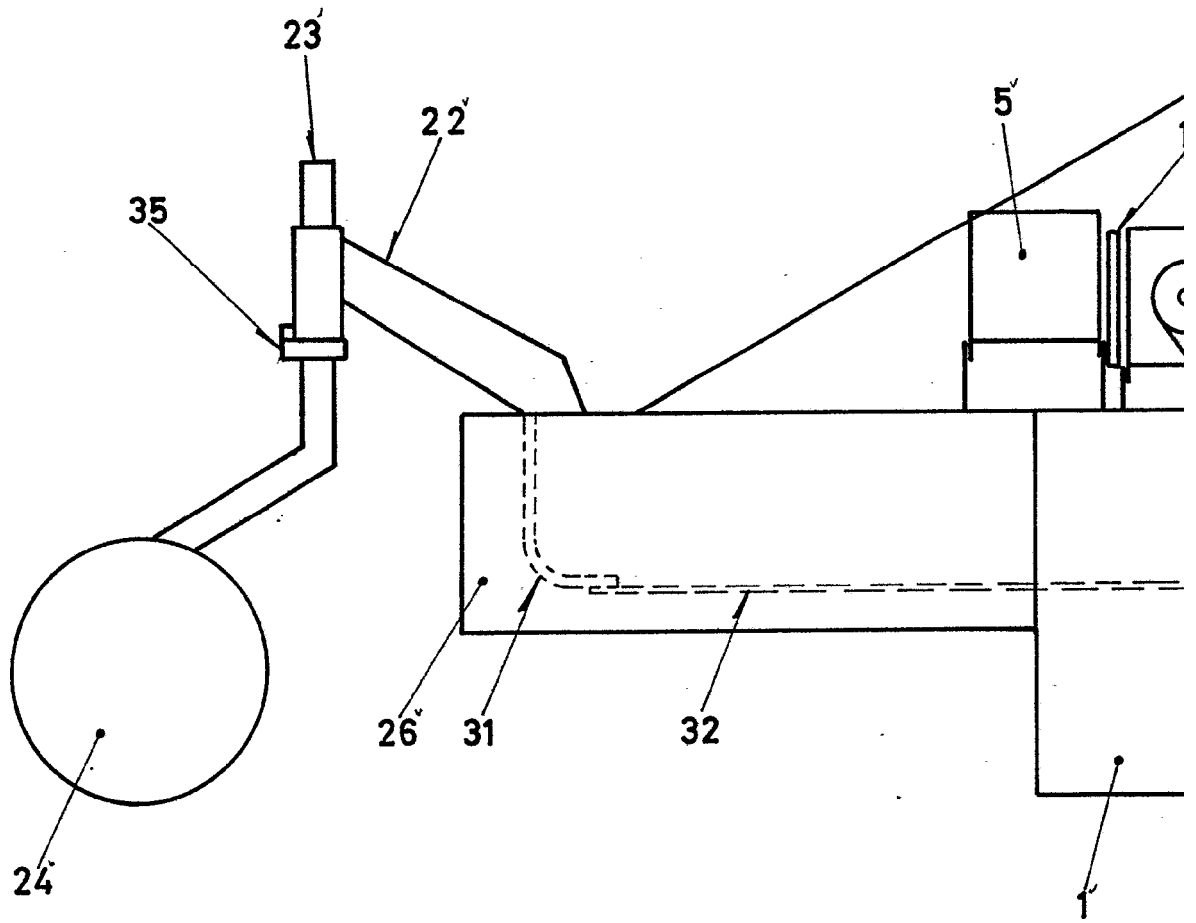
ESCALA VARIABLE

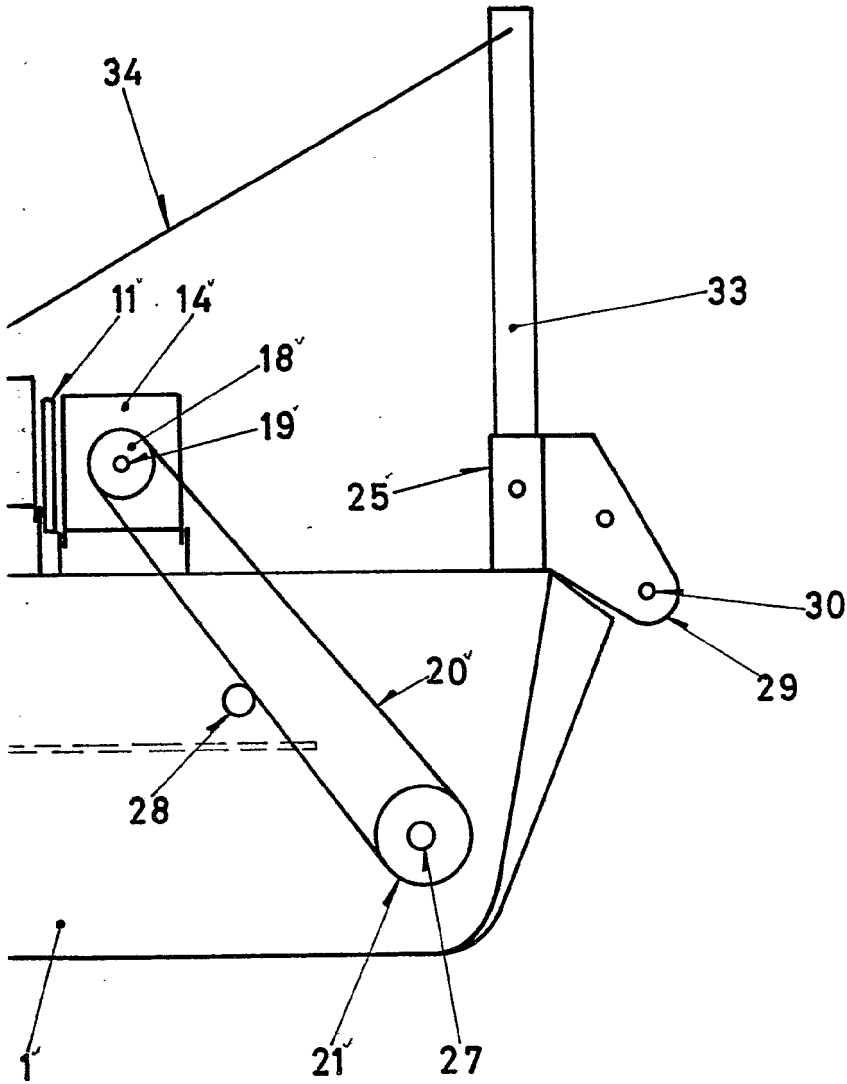
MADRID - 4 JUN 5

TRABAJOS DE DISEÑO
D. R.

[Handwritten signature]
FERRERES - Madrid

F I G. 2





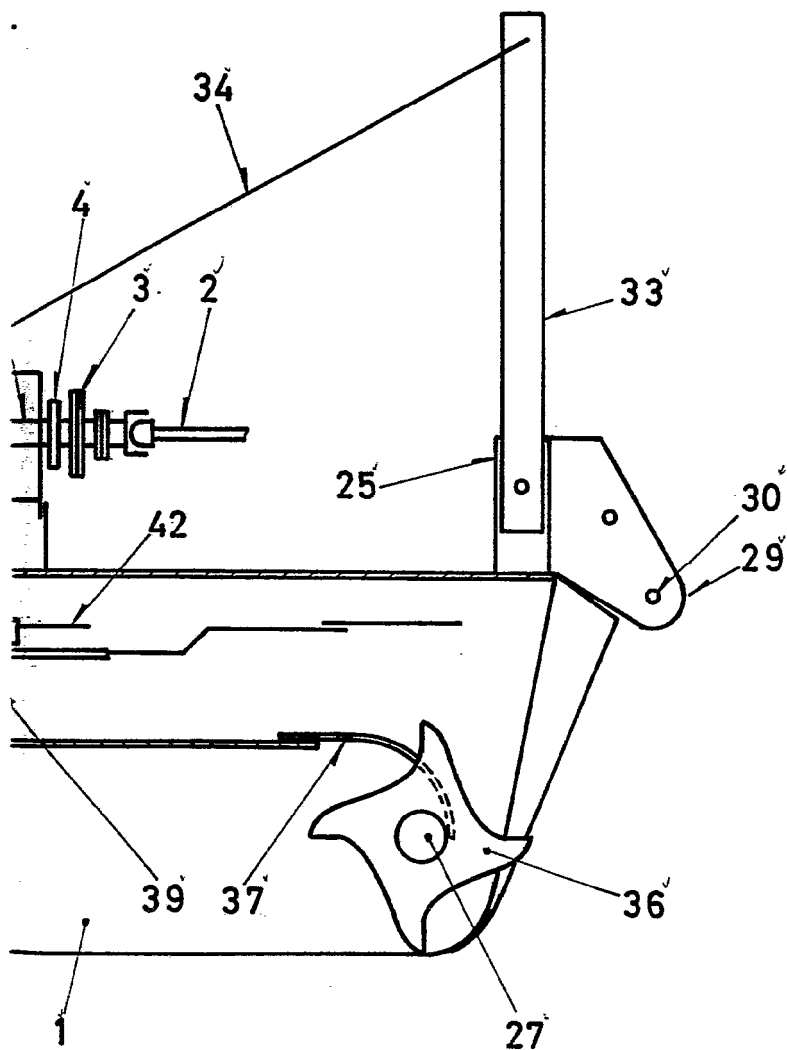
ESCALA VARIABLE

MADRID - 6 Jul. 1975

PASCUAL CORTIÑO

P. Cortiño

Madrid - Calle del Marqués



ESCALA VARIABLE

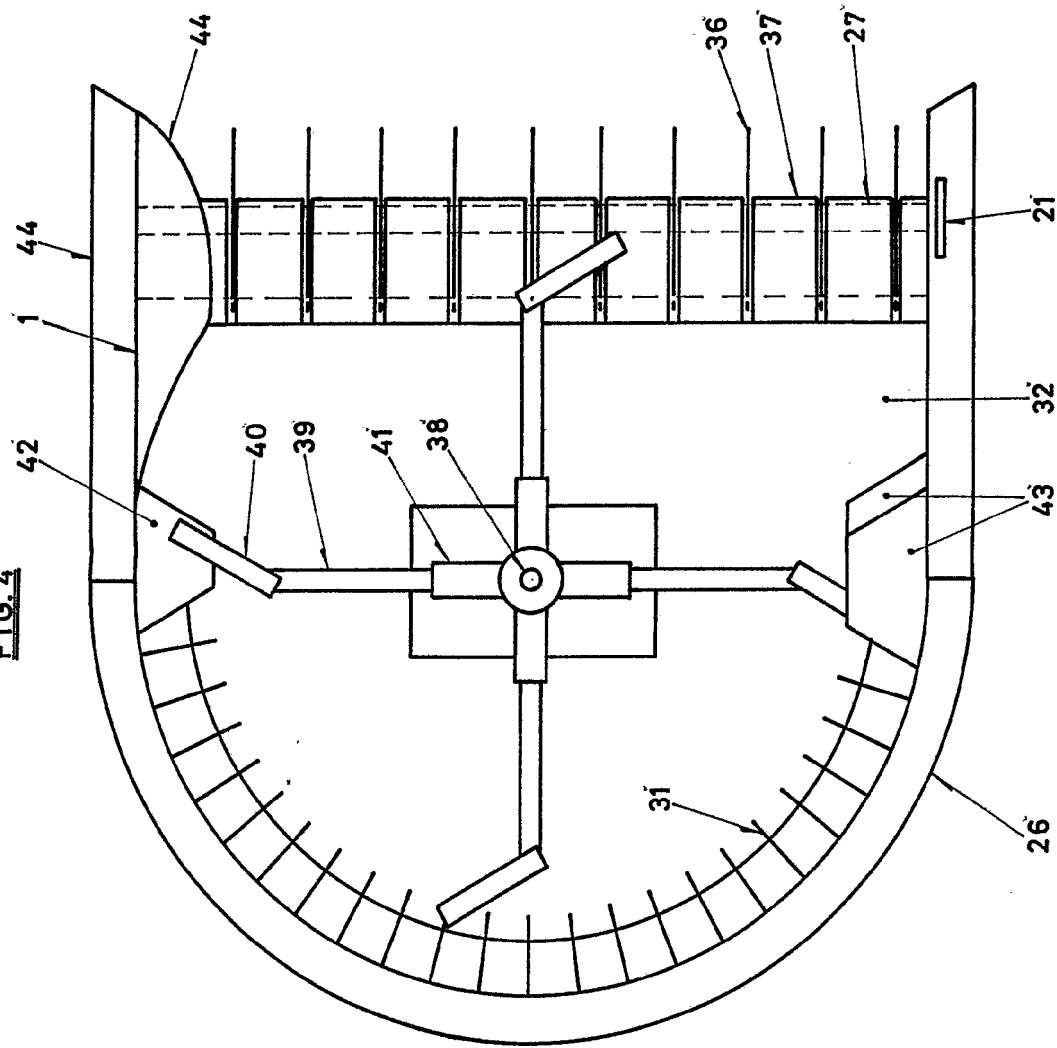
MADRID - 4 ABR. 1975

PROYECTO DE PATENTE
E. P.

J. L. L.

Firmado: ...

FIG.4

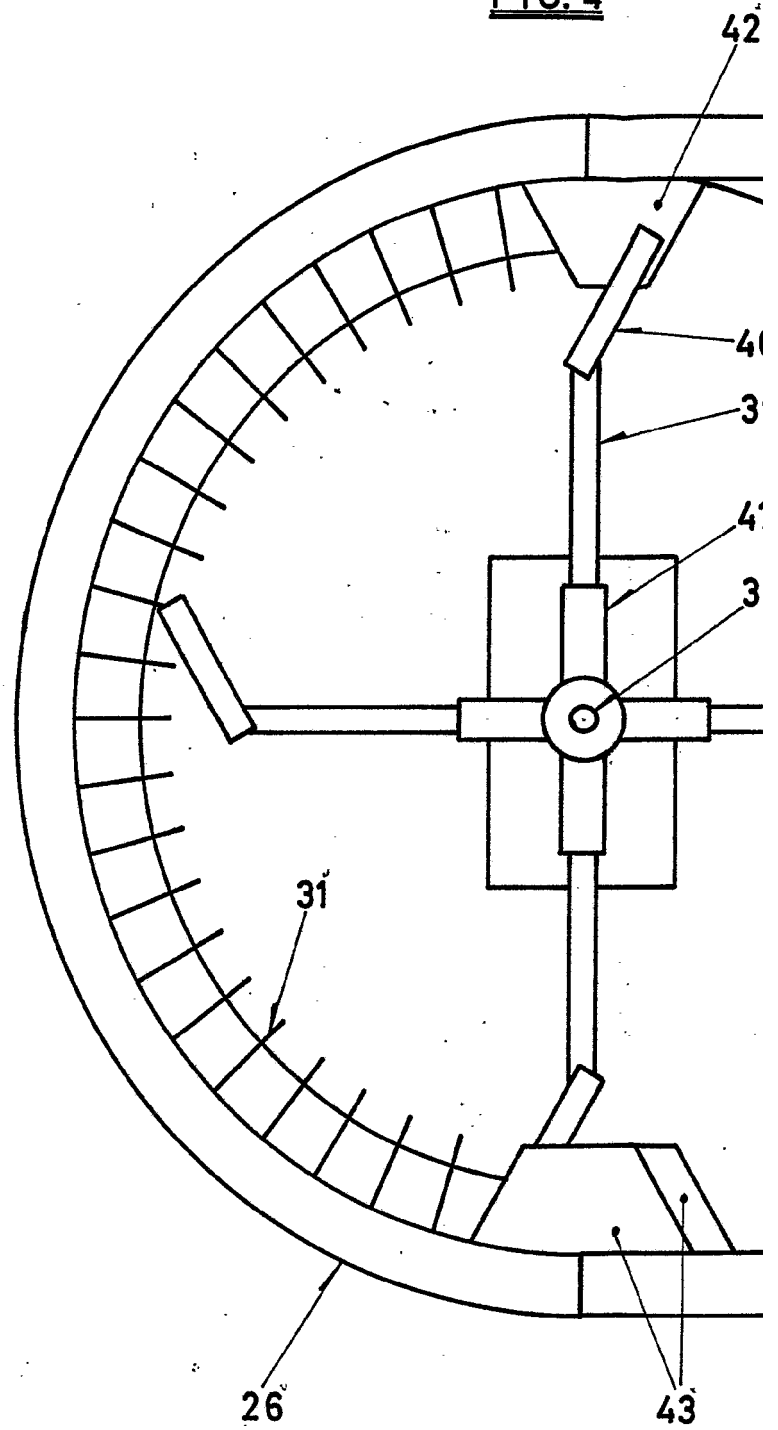


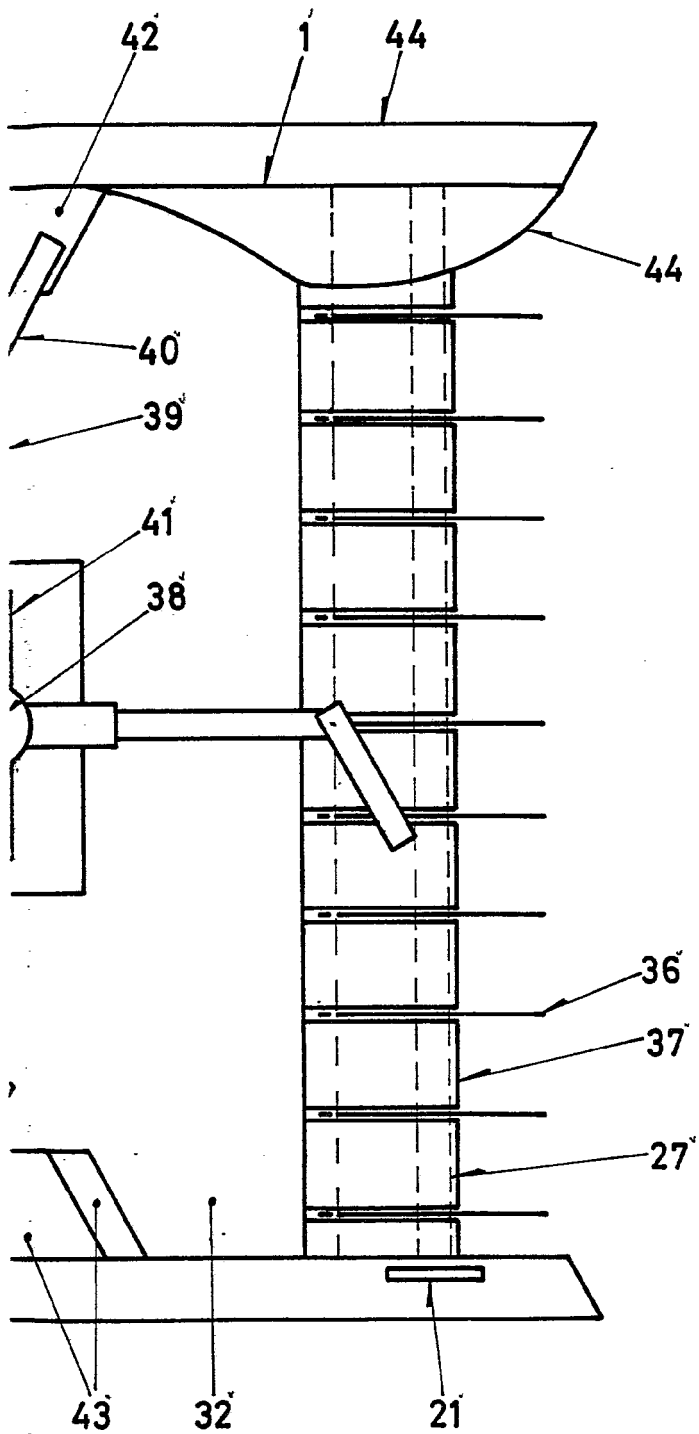
ESCALA VARIABLE
MADRID

INSTITUTO TECNOLÓGICO DE CANTABRIA

Instituto Tecnológico de Cantabria

FIG. 4





ESCALA VARIABLE

MADRID 1-4 ABR 1925
D. F. GIL MATEO

F. Gil Mateo

Financ. Francisco Gil Mateo