

74.12804

EX-FR

4361 10

P A T E N T E D E I N V E N C I O N

por VEINTE años

cuyo privilegio se solicita para España,
sus territorios y plazas de soberanía, a
favor de:

IDEAL-STANDARD

entidad francesa, domiciliada en 149,
Boulevard Haussmann, 75382 Paris, Francia,
relativa a:

*PERFECCIONAMIENTOS EN LAS CALDERAS SECCIO
NADAS PARA CALEFACCION CENTRAL*

Inventor: Wolfgang Neumann

Prioridad: Solicitud de patente en Francia nº
74.12804 de fecha 11 Abril 1974.

**POOR
QUALITY**

Int. Cl.: F24H1/30; F24D 3/00.-

MEMORIA DESCRIPTIVA

Las calderas seccionadas para calefacción central están constituidas por el ensamblaje de secciones de tipos diferentes, a saber, una sección anterior, unas secciones centrales y una sección posterior. - - - - -

5.

El gálibo exterior de estas tres secciones es generalmente idéntico y las secciones anterior y posterior están perforadas por orificios de unión o conexión de las tuberías de agua. - - - - -

10.

Dichas calderas seccionadas se ensamblan generalmente entre sí por medio de manguitos y, frecuentemente, se hallan previstos unos orificios para la alimentación con agua de estas secciones, en la sección posterior, en el manguito superior para la salida y en el manguito inferior para el retorno. - - - - -

15.

Este modo de alimentación puede presentar varios inconvenientes: - - - - -

La circulación a través de la caldera es defectuosa y resulta necesario un repartidor de agua en el interior de la caldera. Las tuberías de salida y de retorno están unidas, a niveles diferentes, con la tobera de humos de en-

20.

tre abas, lo que causa molestias para la colocación de las tuberías de unión. - - - - -

5. Una circulación en diagonal a través de la caldera, es decir con la entrada de agua de retorno en la sección posterior y la salida hacia la instalación en la sección anterior, asegura una mejor repartición del agua en las diferentes secciones; pero una salida de agua en la sección anterior presenta inconvenientes de unión para el instalador, así como una desventaja estética del conjunto. - - - - -

10. La presente invención tiene por objeto una caldera seccionada para calefacción central que evita los inconvenientes enumerados anteriormente. - - - - -

15. A este efecto el gálibo de las secciones anterior y posterior es mayor que el de las secciones centrales, el orificio de unión de la entrada de agua de retorno está en la cara posterior de la sección posterior, en su parte superior, el orificio de salida hacia la instalación está en la cara posterior de la sección anterior, en su parte superior, y unido a la instalación por un tubo que atraviesa la sección posterior. - - - - -

20. Gracias a esta disposición, las uniones de salida y de retorno están abas en la parte posterior de la caldera, en la parte alta de la sección posterior, por encima de la unión de la tobera, lo que deja espacio libre en la parte baja de la sección, espacio necesario para una buena limpie

25.

za de la caldera; además, la cara anterior de la sección anterior no presenta ninguna unión, lo que mejora la estética de la caldera, que puede ser aún completada por una envolvente que esconde completamente las secciones centrales. -

5. Los planos anexos muestran, a título de ejemplo, un modo de realización de la presente invención. - - - - -

La figura 1 es una vista de frente de una sección central. - - - - -

10. La figura 2 es una vista de frente anterior de una sección anterior. - - - - -

La figura 3 es una vista de la cara posterior de una sección posterior. - - - - -

La figura 4 es una vista en perspectiva, a mayor escala, que muestra la caldera montada. - - - - -

15. La caldera seccionada representada está constituida por un cierto número de secciones centrales 1, rodeadas por una sección posterior 2 y una sección anterior 3. - - -

20. El tubo 4 de llegada del agua de retorno está unido a un orificio de la cara posterior de la sección posterior 2; ningún orificio es visible en la cara anterior de la sección anterior 3 pero, por el contrario, presenta en su cara posterior un orificio al cual está unido el tubo 5 de salida hacia la instalación; este tubo atraviesa una

abertura 6 prevista a este efecto en la sección posterior
2. - - - - -

5. Estos dos tubos 4 y 5 están a un nivel superior
al de la tobera de hazo 7 y, por consiguiente, no molestan
en manera alguna la limpieza; en cuanto a la sección ante-
rior, por no comprender ningún orificio en su parte ante-
rior, pueda ser de estética óptimamente satisfactoria; la
estética del conjunto de la caldera puede ser mejorada por
una envolvente que rodee completamente las secciones centra-
les 1, haciéndolas invisibles. - - - - -
10.

15. Queda desde luego entendido que el modo de reali-
zación de la presente invención, que ha sido descrito ante-
riormente con referencia al plano anexo, se ha dado a títu-
lo puramente indicativo y no limitativo y que numerosas mo-
dificaciones pueden ser aportadas sin que se salga por ello
del marco de la presente invención. - - - - -

N O T A

Se declaran de novedad y propiedad para España,
sus territorios y plazas de soberanía, las siguientes: - -

20. REIVINDICACIONES

1.- Perfeccionamientos en las calderas secciona-
das para calefacción central, caracterizados porque el gál-
bo de las secciones anterior y posterior es mayor que el de

5. las secciones centrales, porque el orificio de unión de la entrada de agua de retorno está en la cara posterior de la sección posterior, en su parte superior, y porque el orificio de salida hacia la instalación está en la cara posterior de la sección anterior, en su parte superior, y unido a la instalación por un tubo que atraviesa la sección posterior.

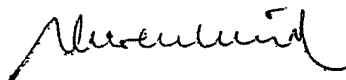
10. 2.- Perfeccionamientos según la reivindicación 1, caracterizados porque la caldera es completa, además, por medio de una envolvente, que oculta sus secciones centrales. - - - - -

3.- "PERFECCIONAMIENTOS EN LAS CALDERAS SECCIONADAS PARA CALEFACCION CENTRAL". - - - - -

15. Todo ello conforme se describe y reivindica en la presente memoria que consta de seis hojas, foliadas y mecanografiadas por una sola de sus caras, y de una lámina de dibujos que la ilustra.

MADRID, 27 MAR. 1975

P. A. M. CURELL SUÑOL



ref.

Fig. 4.

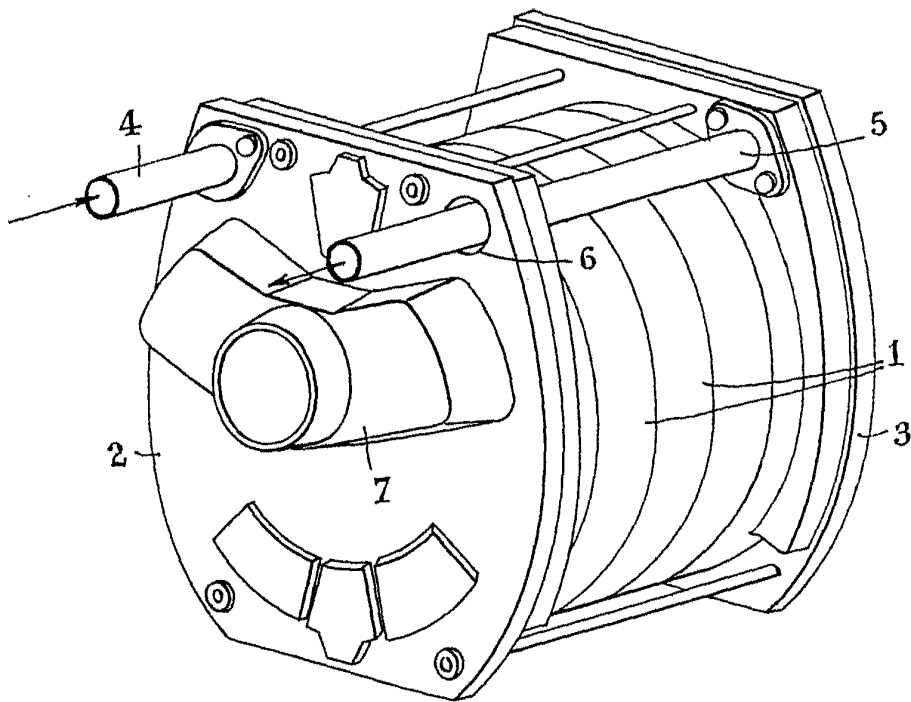


Fig. 1.

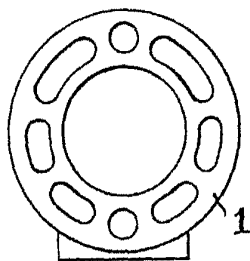


Fig. 2.

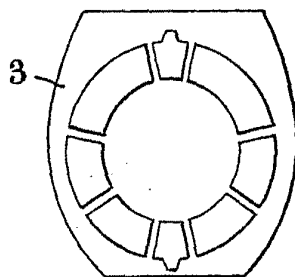
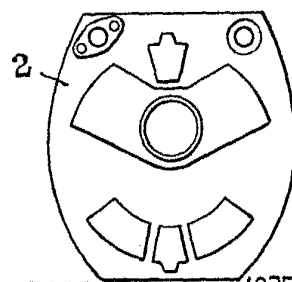


Fig. 3.



EXHIBIT, 6 / 1975

P.A. ...

Handwritten signature