

25 MAR



MEMORIA DESCRIPTIVA.

CORRESPONDIENTE A UNA PATENTE DE INVENCION.

POR: SIFON DE DESCARGA PARA LAVADEROS DE DOS SENOS.

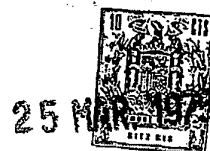
PARA TODO EL TERRITORIO NACIONAL.

POR UN PERIODO DE VEINTE AÑOS.

A FAVOR: INDUSTRIE PASOTTI S.p.A.

NACIONALIDAD: ITALIANA.

RESIDENTE EN: VIA N. TOMMASEO, 20 BRESCIA (ITALIA)



MEMORIA DESCRIPTIVA

- 5 - El objeto considerado contempla un sifón de descarga especialmente para lavaderos de dos senos, es decir, con dos orificios independientes de desagüe, el cual está constituido por un cuerpo en forma de cruz que presenta dos brazos horizontales y coaxiales a los que se acoplan los tubos de descarga del agua procedente de los dos senos del lavadero, y un brazo de eje vertical al cual se acopla el tubo acodado de acometida del agua impulsada hacia el desagüe de la instalación, presentando el expresado cuerpo en forma - 10 - de cruz, un fondo cerrado, coaxial respecto del citado brazo vertical y desplazado hacia abajo respecto de los brazos horizontales a través de los cuales penetra el agua en el sifón.

En los sifones de tipo convencional utilizados para los lavaderos de dos senos o cubetas, la entrada del agua en el sifón se produce siguiendo un eje vertical a través de un tubo único prolongado en la cámara de sifón, al que se acoplan debidamente los dos tubos unidos con racores al lavadero, en tanto que la salida del agua impulsada se realiza siguiendo un eje horizontal y por medio de un tubo de desagüe desplazado hacia abajo respecto de la acometida del agua en el sifón. - 15 -

Estos sifones convencionales presentan sin embargo inconvenientes, tanto de un orden práctico, ya que es necesario acoplar los dos tubos de los dos senos al único tubo de comunicación del agua con el sifón, como de orden funcional, toda vez que el agua contenida en el sifón, al evaporarse, puede reducir su nivel hasta incluso por debajo del plano de la boca del tubo vertical de acometida del agua en el sifón, con la consiguiente emisión de malos olores a través del propio sifón. Para evitarlo, en los sifones convencionales se hace siempre necesario el proceder de manera que el tubo vertical de entrada del agua procedente del lavadero se prolongue - 20 -

- 25 -

- 30 -

25 MAR



lo más posible en la cámara de sifón y por debajo de la parte más baja del tubo de descarga, de manera que tenga su boca constantemente sumergida en el agua. A pesar de esta disposición el retroceso de los olores es inevitable.

- 5 -

Constituye por lo tanto objeto de la presente invención, el eliminar los inconvenientes anteriormente realizados, construyendo un sifón de sencilla concepción en el que la entrada del agua que ha de pasar por el sifón, se establece en un plano horizontal desplazado hacia abajo respecto del nivel en el que se produce la

- 10 -

descarga del agua hacia el alcantirallado, y ello al objeto de que en el sifón queda siempre un volumen de agua que afecte incluso a los tubos de aportación del agua al sifón para así evitar el retroceso de malos olores.

- 15 -

Otro objetivo de la invención es el de realizar un sifón del tipo citado, que ofrezca ventajosas posibilidades de orientación recíproca entre los conductos de entrada del agua y el conducto de salida, para así satisfacer las exigencias de instalación del propio sifón.

- 20 -

Resultarán evidentes mayores detalles de la presente invención, en la descripción que sigue, que se ha efectuado con referencia al dibujo indicado y no limitativo, en el que:

La fig. 1 presenta el grupo en vista perspectiva;

La fig. 2 presenta el conjunto en sección vertical; y

La fig. 3 muestra el esquema del sifón en el que se manifiesta el nivel del agua en el mismo.

- 25 -

El sifón considerado está constituido por un cuerpo en forma de cruz 1 el cual presenta: dos brazos horizontales 2-3, coaxiales entre sí y dirigidos en sentidos opuestos; un brazo de eje vertical 4 centrado respecto de los mencionados brazos horizontales

- 30 -

2-3 y abierto hacia arriba y un depósito inferior 5 coaxial con di-

25 MAR



cho brazo vertical, cuyo fondo aparece cerrado mediante un tapón 6 que puede quitarse para el registro y limpieza interior del sifón.

A los dos brazos horizontales 2-3 del cuerpo 1 se acoplan, mediante virolas 7 con las guarniciones de retén 8 correspondientes interpuestas, un tubo en forma del lavadero - no presentado - para el transporte del agua desde este último al sifón.

Al brazo del eje vertical 4 se acopla a su vez por medio de una virola 12 y guarnición intercalada correspondiente 13, un tubo acodado 14 de acometida del agua pasada por el sifón al desagüe mural de la instalación.

De todo lo anteriormente descrito se desprende que el agua procedente de los senos del lavadero, a través de los tubos respectivos en forma de L 9-10 penetra en el sifón 1 siguiendo una dirección sustancialmente horizontal (sentido de las flechas E en la fig. 2), mientras que el agua procedente del sifón sale del mismo en dirección vertical con desplazamiento de abajo arriba (sentido de la flecha U en la fig. 2) a través del tubo de descarga acodado 14.

Según se desprende del dibujo adjunto, las bocas de los tubos en forma de L de entrada del agua en el cuerpo del sifón aparecen desplazadas hacia abajo respecto de la boca del tubo acodado de descarga del agua del sifón, por lo que en el sifón mismo después de cada descarga, permanece una cantidad de agua que alcanza un nivel A correspondiente (véase fig. 3), a la parte más baja de la porción horizontal del citado tubo acodado 14. De esta manera el agua presente en el sifón, interesando por lo menos una parte de los tubos en forma de L 9-10, impide siempre, incluso en el caso de energía evaporación de agua, que el descenso sensiblemente del nivel del agua en el sifón, y por consiguiente el retroceso de los olores a través del propio sifón.



NOTA

Por último se declara de novedad y propia invención las siguientes:

REIVINDICACIONES

- 5 -

1ª Sifón de descarga para lavaderos de dos senos, caracterizado por un cuerpo en forma de cruz, en el que las bocas de los tubos de entrada del agua destinada a pasar por el sifón, se disponen por debajo de la boca del tubo de entrada del agua en el desagüe de la instalación.

- 10 -

2ª Sifón de descarga para lavaderos de dos senos, conforme con la reivindicación 1ª, en el que dicho cuerpo de forma de cruz está caracterizado por dos brazos horizontales 2-3 coaxiales entre sí y dirigidos en sentidos opuestos, a los que se acoplan los tubos en L 9-10 de entrada en el sifón del agua procedente del lavadero, por un brazo de eje vertical 4, colocado entre los citados brazos horizontales a los cuales comunica, y al que se une el tubo acodado 14 de entrada del agua procedente del sifón hacia el desagüe de la instalación, y por un depósito inferior 5 coaxial con el citado brazo vertical del cuerpo, que presenta su fondo cerrado por medio de un tapón de registro 6.

- 15 -

- 20 -

3ª Sifón de descarga para lavaderos de dos senos, conforme con las reivindicaciones 1 y 2, en el que dicho brazo de eje vertical se encuentra desplazado hacia arriba respecto de los brazos horizontales de entrada de agua en el sifón, y en el que dicho inferior aparece desplazado hacia abajo respecto de los brazos horizontales citados.

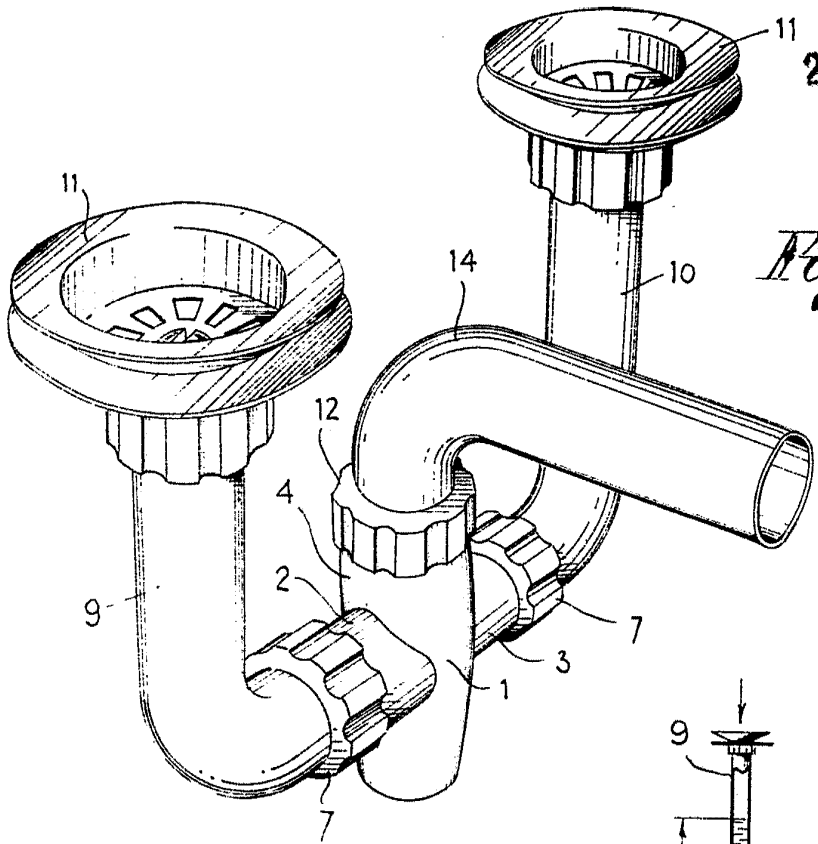
- 25 -

4ª Sifón de descarga para lavaderos de dos senos, sustancialmente como anteriormente queda descrito, ilustrado y reivindicado, y a los efectos que se detallan.

- 30 -

5ª SIFON DE DESCARGA PARA LAVADEROS DE DOS SENOS.

MAR. 1975



25 MAR 1975

Fig. 1

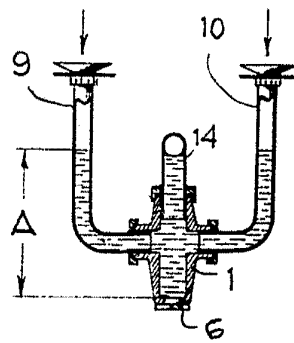


Fig. 3

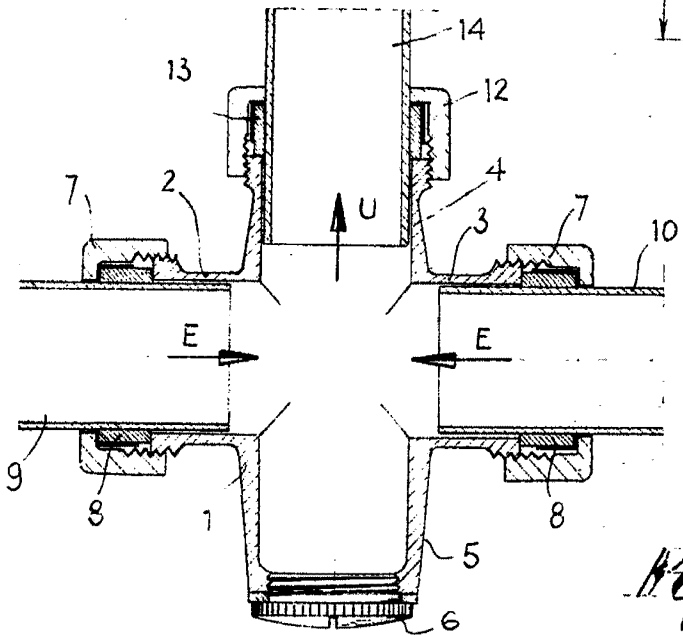


Fig. 2

Escala variable. 1975  
MADRID