

435957

20 JUN. 1975

P.- 60.040

P-12627/MO

MEMORIA DESCRIPTIVA

Int. Cl. F05B 63/00

para solicitar PATENTE DE INVENCIÓN por 20 años

a nombre de Göran Rosén

de nacionalidad sueca

con domicilio en RÅDAGÅRDEN 5, 531 00 LIDKÖPING, SUECIA

por: UN DISPOSITIVO DE BLOQUEO PARA MONTANTES DE PLATA  
FORMA

13.6.75.

Este invento se refiere a un dispositivo de bloqueo para montantes de plataforma, que tienen al menos un dispositivo de sujeción asegurado al borde lateral de la plataforma, siendo insertable dicho dispositivo de sujeción a través de una abertura del montante, comprendiendo el dispositivo de bloqueo un cerrojo desplazable en la dirección longitudinal del montante e insertable en el dispositivo de sujeción.

En dispositivos de bloqueo conocidos de este tipo, los medios para subir y bajar el cerrojo comprenden una palanca que, muy a menudo, está interconectada con el dispositivo de bloqueo para los faldones o aletas de carga.

El presente invento tiene como propósito crear una construcción barata y robusta en comparación con dicho dispositivo conocido y que, incluso después de pesadas cargas, puede ser abierta y cerrada con seguridad. De acuerdo con el invento, esto se obtiene conectando el cerrojo con un dispositivo de accionamiento dispuesto esencialmente paralelo al cerrojo, estando apoyado de modo desplazable dicho dispositivo de accionamiento en una guía montada sobre el montante y por que el extremo del dispositivo de accionamiento opuesto al cerrojo es accesible a través de una abertura recortada en la parte extrema inferior del montante.

El invento será descrito con más detalle a continuación con referencia a los dibujos adjuntos que, a modo de ejemplo, muestran una realización del mismo.

5 La figura 1 muestra en una vista frontal, parcialmente rota, la parte inferior de un montante interconectada con un cuerpo de plataforma.

La figura 2 muestra una sección longitudinal a través del dispositivo de bloqueo de acuerdo con la figura 1.

10 La figura 3 es una vista en planta a lo largo de la línea III-III de la figura 2.

La figura 4 muestra una realización modificada.

15 La figura 5 es una vista en sección longitudinal del dispositivo de acuerdo con la figura 4.

20 En los dibujos, 1 designa un montante en forma de tubo con sección transversal rectangular. El montante está unido de modo separable con el borde lateral de un cuerpo de plataforma 2 que, con dicho propósito, está provisto de rebajes 3, correspondientes al número de montantes. Los rebajes tienen esencialmente la misma forma rectangular que los montantes y también la misma profundidad que ellos. De este modo, el montante en su estado montado está colocado en el mismo plano que el borde lateral de la plataforma. En el re

25

baje 3 están fijados por soldadura dos dispositivos de sujeción 4 en forma de bucle cuyos dispositivos están destinados a ser insertados en rebajes correspondientes del lado posterior del montante vuelto contra la plataforma. En la parte inferior del montante está apoyado centralmente, y de modo desplazable, un dispositivo de accionamiento 6, el cual dispositivo, en su extremo superior, está provisto de una barra transversal 7 en la que unos cerrojos 8 en forma de cuña están asegurados a ambos lados del montante a alguna distancia del mismo. Los cerrojos están posicionados justo enfrente de los dispositivos de sujeción 4 en forma de bucle, de tal modo que puedan ser insertados en los mismos. En el extremo inferior del dispositivo de accionamiento está asegurado un yunque 9 por soldadura, sobre el que puede ejercerse una fuerza de impacto manualmente en dirección hacia abajo o hacia arriba para hacer que la cuña formada por los cerrojos coopere con los dispositivos de sujeción 4. A fin de realizar la elevación de los cerrojos de los dispositivos de sujeción, el montante está provisto en su extremo inferior de una abertura 10 en su lado frontal. La abertura tiene tal longitud que el yunque 9 y el dispositivo de accionamiento 6 pueden ser elevados manualmente hacia una guía 11 posicionada en el montante a fin de guiar

dicho montante en cuya posición los cerrojos están de aplicados de los dispositivos de sujeción. En esta posición, el montante puede ser retirado de la plataforma. Al colocar el montante, el dispositivo operativo es elevado a su posición superior, después de lo cual el montante es enganchado en los dispositivos de sujeción y los cerrojos son insertados en los mismos. Dando algunos golpes sobre el yunque 9, el montante es bloqueado de modo eficaz a la plataforma. Los cerrojos son liberados de una manera similar.

A fin de impedir que los cerrojos sean liberados por sacudidas desde su posición de bloqueo, la barra de accionamiento 6, la barra transversal 7 o el yunque 9 pueden cooperar con medios de bloqueo adecuados, por ejemplo un resorte (no mostrado) que se aplica a la barra transversal 7.

La realización de acuerdo con las figuras 4 y 5 difiere de la construcción antes descrita porque los cerrojos 8 son guiados lateralmente por barras 13 en forma de U aseguradas al montante, en vez de a la guía central 11, de acuerdo con la figura 1.

Con este propósito, el dispositivo de accionamiento central 6 es reemplazado además por dos miembros 15, 16 guiados por las barras 13 y provisto de una parte 16 vuelta hacia fuera a la que se aplican las ba

rras de guía 13. Los miembros operativos 15, 16 están  
conectados a una barra transversal 12 en sus extremos  
inferiores, sirviendo dicha barra transversal como  
yunque. Además, los cerrojos 8 pueden estar interconec-  
5 tados por una pieza transversal 14. En cuanto al res-  
to, la construcción y el funcionamiento corresponden  
a la realización de acuerdo con la figura 1.

El invento no está limitado a las realizacio-  
nes mostradas. De este modo son posibles varias modifi-  
10 caciones dentro del marco de las reivindicaciones. Por  
ejemplo, en construcciones más ligeras, puede ser sufi-  
ciente un solo cerrojo.

La presente solicitud, que corresponde a la  
presentada en Suecia, el 20 de Enero de 1975, bajo el  
15 Nº 75-00539-7, se acoge a los beneficios del Artículo  
51 del vigente Estatuto sobre Propiedad Industrial.

- REIVINDICACIONES -  
= = = = =

20 Los puntos de invención propia y nueva, que  
se presentan para que sean objeto de esta solicitud de  
Patente de Invención en España, por VEINTE años, son  
los que se recogen en las reivindicaciones siguientes:

25 1ª.- Un dispositivo de bloqueo para montantes

de plataforma que tienen al menos un dispositivo de sujeción asegurado al borde lateral de la plataforma, siendo insertable dicho dispositivo de sujeción a través de una abertura del montante, comprendiendo dicho dispositivo de bloqueo un cerrojo desplazable en la dirección longitudinal del montante e insertable en el dispositivo de sujeción, caracterizado por que el cerrojo está conectado con un dispositivo de accionamiento dispuesto de modo esencialmente paralelo al mismo, estando apoyado de modo desplazable dicho dispositivo de accionamiento en una guía montada sobre el montante, y porque el extremo del dispositivo de accionamiento opuesto al cerrojo es accesible a través de una abertura recortada en la parte extrema inferior del montante.

2ª.- Dispositivo de bloqueo de acuerdo con la reivindicación 1ª, caracterizado porque el dispositivo de accionamiento está interconectado con una barra transversal en sus extremos inferiores y se aplica a las barras por una parte vuelta hacia fuera.

3ª.- Dispositivo de bloqueo de acuerdo con la reivindicación 1ª, caracterizado porque el dispositivo de accionamiento está centralmente posicionado en el montante y está provisto de una barra transversal en su parte superior, y porque un cerrojo está asegu-

rado a la barra transversal a lados opuestos del dispositivo de accionamiento y esencialmente paralelo al mismo.

5 4ª.- Dispositivo de bloqueo de acuerdo con la reivindicación 1ª, caracterizado porque el dispositivo de accionamiento está provisto de un yunque en su extremo inferior.

5ª.- Un dispositivo de bloqueo para montantes de plataforma.

10 Tal y como se ha descrito en la Memoria que antecede, representado en los dibujos que se acompañan y con los fines que se han especificado.

Esta Memoria consta de ocho hojas escritas a máquina por una sola cara.

15

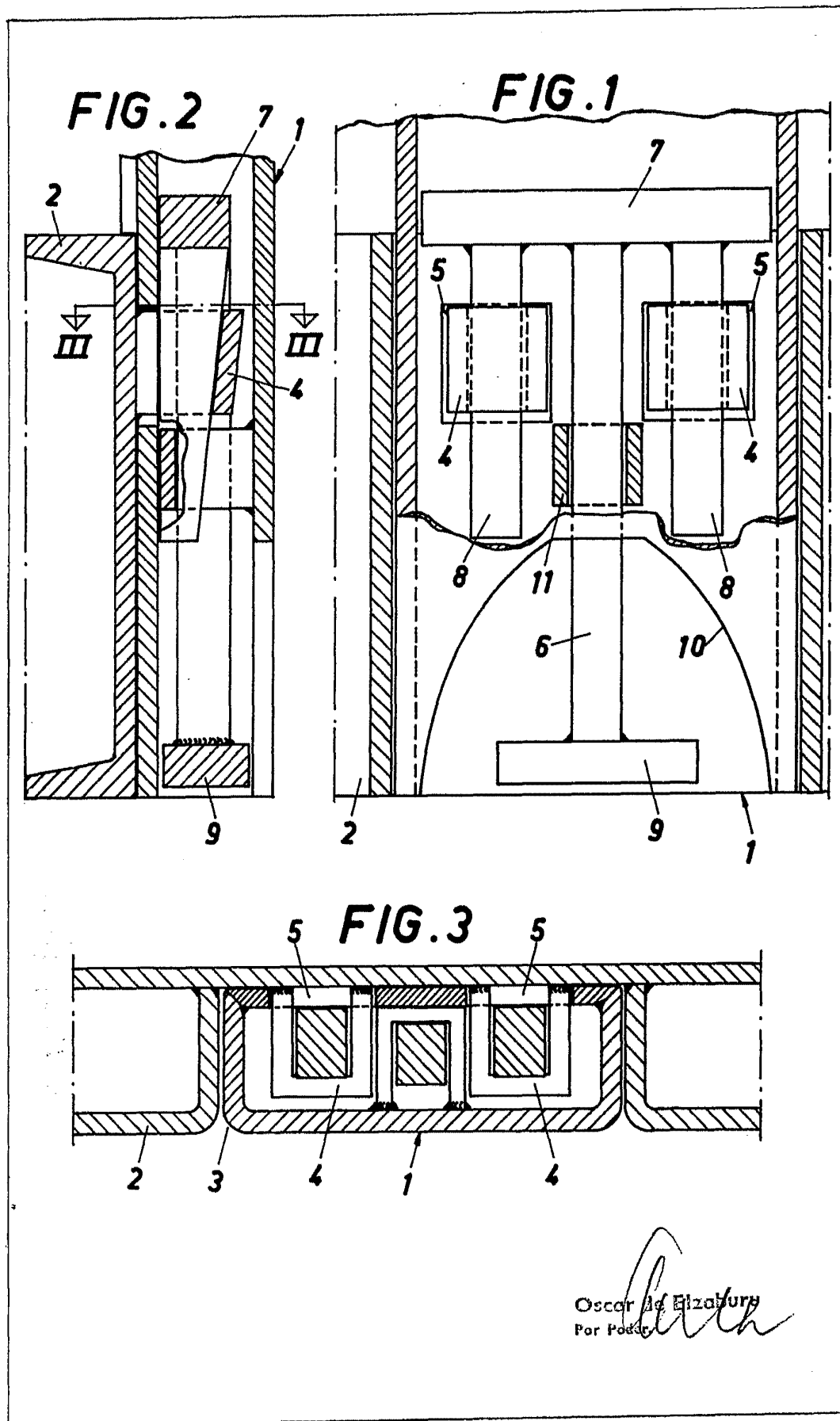
Madrid,

20 JUN. 1975

P. A.

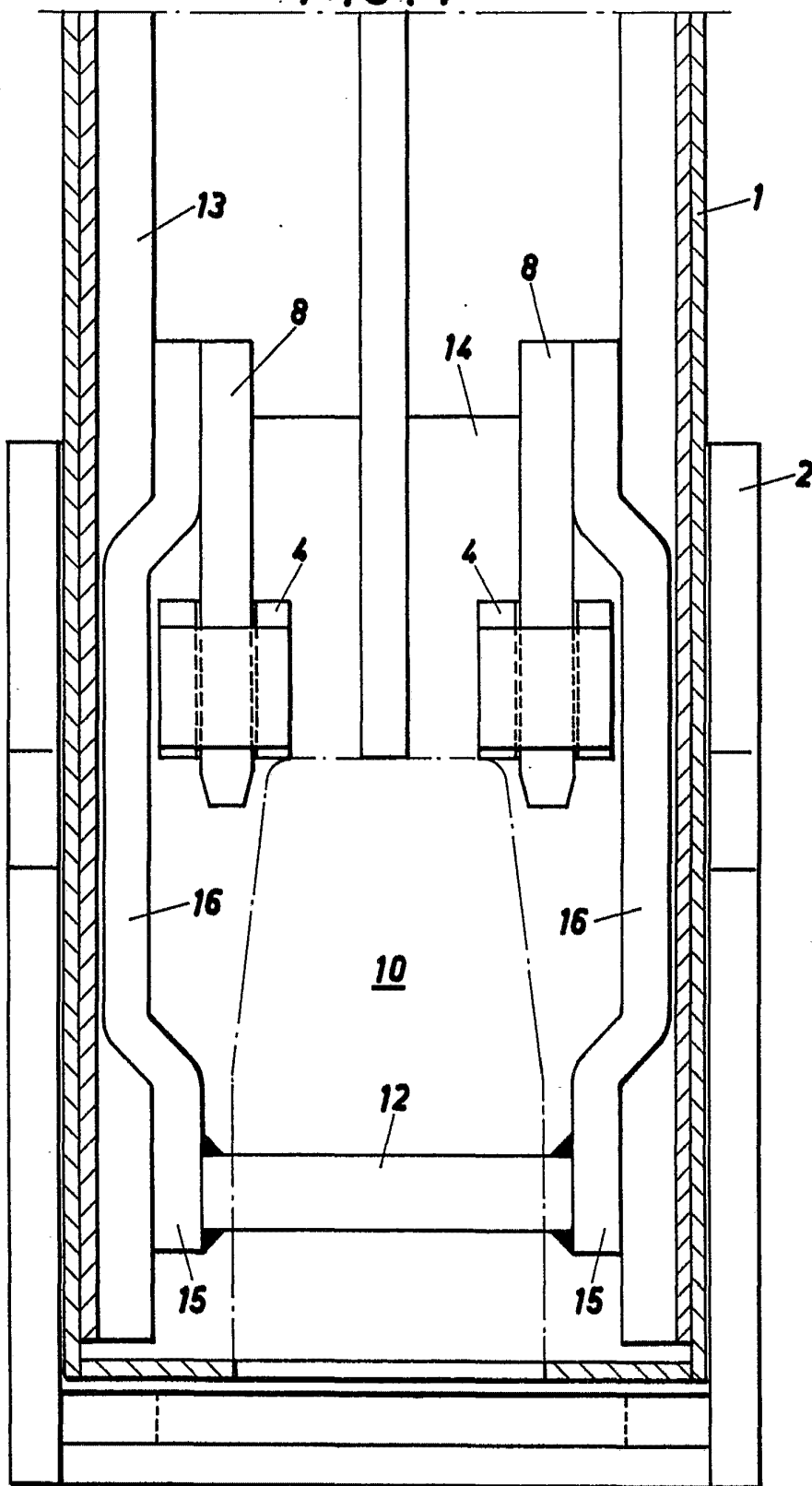
Oscar de Elizaburu  
Por Poder

13.6.75.  
MJP/.



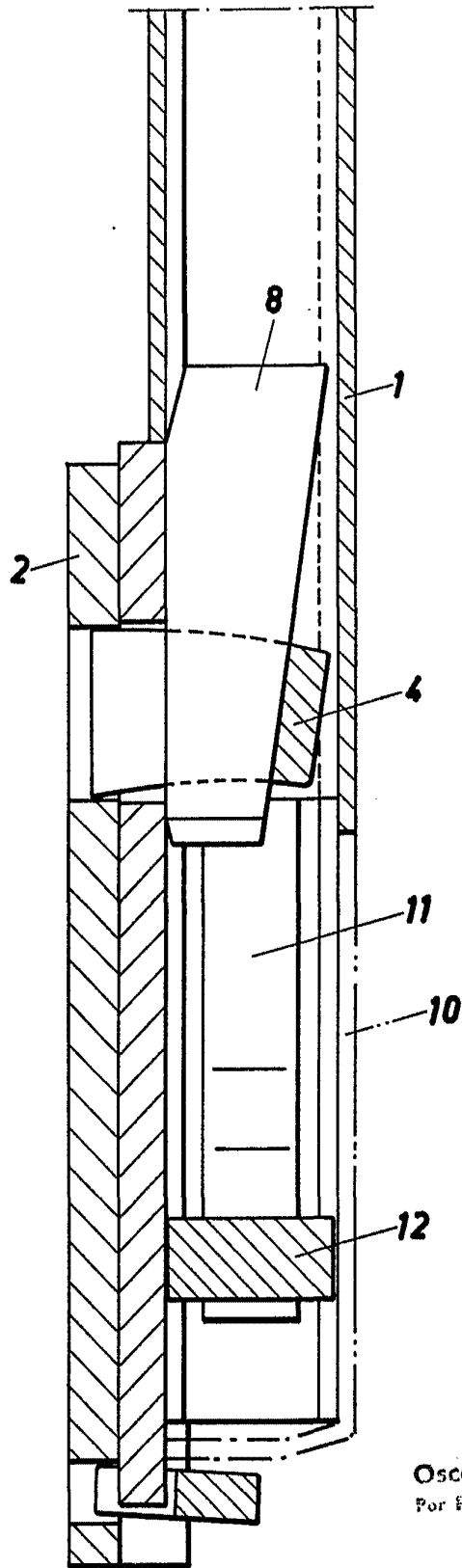
Oscar de Elizaburu  
Por Poder

FIG. 4



Oscar de Elzaburu  
P.º 1.º

FIG. 5



Oscar de Elzaburo  
Por Poder.