

75797

PATENTE DE INVENCION

1110.T100.12E.4

Int. Cl.: B01F 13/00, 3/04 //
C02C 5/00

Memoria Descriptiva

sobre:

PERFECCIONAMIENTOS EN DISPOSITIVOS AIREADORES SUPER-
FICIALES DE ARBOL HORIZONTAL Y DE RENDIMIENTO VARIA-
BLE.

Solicitante: Jean-Pierre SCHMIDT, de nacionalidad francesa,
residente en 35A, rue Geilet, 67000 Strasbourg,
(Bas-Rhin), Francia.

La presente invención se refiere a unos perfec-
cionamientos en dispositivos aireadores de discos de in-
clinación variable para estaciones de depuración.

La depuración de aguas residuales puede hacerse
con ayuda de bacterias aerobias cultivadas artificialmente.

en una cuenca.

Para hacer vivir a estas bacterias, es preciso oxígeno y agua, siendo procurado el oxígeno por la remoción del agua con ayuda de un aireador superficial.

5. Así pues, el tratamiento de aguas residuales comienza con una aireación variable según el grado de oxigenación necesario, función a su vez de la contaminación de las aguas.

10. Los dispositivos aireadores existentes son agitadores cilíndricos múltiples. Se presentan con formas diversas.

Se emplean turbinas de ejes verticales, pero se trata de otra técnica.

15. Se puede mencionar el cepillo conocido con el nombre de "PASSAVANT" constituido por aletas o paletas empernadas sobre un eje horizontal o sobre un armazón metálico.

Su construcción es costosa en virtud de su largo montaje.

20. Otros cepillos realizan las mismas funciones. Existe por ejemplo un tambor perforado cuya superficie lateral está constituida de elementos rectilíneos portadores de perfilados de bordes de ataque planos.

25. Otro mecanismo de aireación es conocido por el término de aerotornillo. Se trata de una batidora vertical concebida como un tornillo de Arquímedes cuya hélice posee bordes escotados preferentemente ensogados.

Presenta el importante inconveniente de no engendrar un movimiento del agua perpendicular al eje del aparato.

30. En todos los dispositivos examinados más arriba, el grado de aireación es fijo, lo que supone una remoción intermitente y un funcionamiento discontinuo de los grupos de ac-

cionamiento.

La invención tiene como finalidad remediar estos inconvenientes proponiendo un dispositivo aireador de grado de oxigenación variable.

5. Se caracteriza porque comprende un árbol sobre el que se encuentran montados pivotantes discos en dos filas de discos paralelos entre sí que ocupan cada una de las filas una semi-longitud de árbol, siendo las direcciones de las filas simétricas con respecto al plano mediador transversal y porque los discos están unidos entre sí por un dispositivo de inclinación simultanea variable, accionado por un mecanismo común gobernado por una caja central.

10. Este tipo de aireador comprende en primer lugar la importante ventaja por su mecanismo de inclinación variable, de realizar una aireación variable en regimen continuo desde un valor muy pequeño hasta su máximo. Se adapta así el grado de oxígeno a voluntad. Los órganos mecánicos permanecen por tanto en movimiento continuo, verdadero factor de longevidad ya que se suprime de golpe todo esfuerzo transitorio. Además, no puede existir bloqueo por el hielo en invierno. La energía de funcionamiento no comporta punta de arranque.

15. Su simplicidad de fabricación será fácilmente conseguida por ejecutarse en un material de un precio de costo muy asequible.

20. Estas dos filas simétricas hacen que se engendre una corriente perpendicular a su eje. Se dispone por tanto el dispositivo perpendicularmente al canal, lo que facilita así la fijación.

25. Su elevado poder de dilaceración puede ser citado

30.

como ventaja cuando el borde de las escotaduras es aguzado. Se suprime así toda posibilidad de estancamiento.

La altura de inmersión es fija y máxima, lo que procura condiciones más favorables de depuración.

5. La invención será mejor comprendida con referencia a la descripción que sigue efectuada a título de ejemplo no limitativo y con referencia al dibujo anexo, en el que:

La figura 1 es una vista en sección longitudinal del dispositivo aireador según la invención.

10. La figura 2 es una vista en planta de un disco que ilustra el dispositivo de articulación.

La figura 3 es una vista esquemática de perfil de un disco que muestra una porción extrema de endentado proyectada.

15. La figura 4 es una vista en sección longitudinal de una variante del aireador según la invención de discos fijos.

La figura 5 es una vista en sección longitudinal de otra variante del aireador según la invención de discos fijos.

20. La figura 6 es una vista en planta de un disco de inclinación fija.

25. El aireador según la invención se presenta en dos variantes diferentes: Una variante de inclinación fija (figuras 4 y 5) que se presenta bajo dos formas de ejecución diferentes para las estaciones de pequeñas dimensiones y una realización completa de inclinación variable en curso de movimiento.

30. En primer lugar se describirán las versiones más simples, es decir de inclinación fija y para ello, se hará

referencia a las figuras 4 y 5.

5. Este tipo de aireador comprende un árbol 1 que incluye un eje 2 por el cual descansa sobre dos cojinetes de extremo 3 y 4. Este árbol comprende una sucesión de discos tales como 5 fijados sobre éste en presentación inclinada simétrica sucesiva para una primera versión (figura 4) y en presentación paralela idéntica para una primera semi-mitad del árbol seguida por una presentación paralela simétrica con respecto a un plano medio para una segunda mitad del eje. Es-
10. tos discos pueden ser soldados o fijados mecánicamente. Sus orientaciones sucesivas simétricas o sólo simétricas en la mitad permiten producir una corriente perpendicular al eje de rotación. Se puede por tanto disponer el aireador perpendicular al canal lo que facilita así enormemente la implanta-
15. ción.

- Como lo muestran las figuras, los discos están vaciados en su centro según un círculo o una elipse 6 y poseen endentados tales como 7 en el plano del disco o en extremo 8 inclinados de modo a conseguir una mejor remoción y por ende una mayor aireación del agua (figura 3).
20.

Los dientes serán preferentemente puntiagudos y con bordes de ataque aguzados para conseguir el mejor efecto de dilaceración posible.

25. La versión más importante y sobre la que descansa verdaderamente la invención se representa en la figura 1.

Este aireador comprende un árbol central 9 por ejemplo de sección cuadrada que posee ejes de extremo 10 y 11 que descansan sobre los bordes 12 y 13 por mediación de cojinetes 14 y 15.

30. Uno de los ejes 11 se encuentra unido cinemática-

mente a unos medios de accionamientos 16 acoplados a un oxímetro 17 por mediación de una caja de mando 18. Este oxímetro se encuentra sumergido en la corriente aguas arriba del aireador y modifica el rendimiento de éste en función del grado de oxigenación necesario.

5.

Sobre el eje central 9 se encuentran montados discos tales como 19 paralelos entre sí según una dirección dada para una primera semi-mitad y paralelos entre sí a una dirección simétrica con respecto al plano mediador del árbol para la segunda mitad.

10.

Estos discos están montados articulados sobre el árbol 9. Poseen dientes tales como 7 y en su centro una cavidad rectangular 20 de anchura igual a la del árbol. La longitud del rectángulo determina la inclinación máxima del disco. A mitad de la longitud de esta cavidad el disco posee una articulación 21 que comprende un eje 22 que atraviesa el árbol y dos cojinetes tales como 23.

15.

Los discos 19 están unidos entre sí por dos barras deslizantes superior e inferior respectivamente 24 y 25, que comunican entre sí, en una de sus porciones extremas, por una barra de sollicitación basculante 26. Los discos poseen cada uno dos cortes tales como 27, de eje central 28. Las barras atraviesan los discos por estos cortes y se encuentran allí articuladas por mediación de los ejes 28. La barra superior es accionada en desplazamiento lateral por medios motores eléctricos contenidos en una caja estanca 29 fijada sobre el árbol. La alimentación de este motor es acoplada a la caja de mando 18.

20.

25.

Esta caja 18 actuará ya sea sobre la velocidad de rotación del motor o bien sobre la inclinación de los discos,

30.

pero preferentemente sobre la inclinación de los discos para modificar el rendimiento del aireador en función del grado de oxigenación necesario.

5. Aunque la invención haya sido descrita a propósito de una forma de realización particular, quede bien entendido que no se limita en modo alguno a esta forma sino que pueden aportarse diversas modificaciones de formas, materiales y combinaciones sin por ello alojarse del marco y del espíritu de la invención.

10.

N O T A

15. Descrita suficientemente la naturaleza del invento así como la manera de realizarlo en la práctica, debe hacerse constar que las disposiciones anteriormente indicadas son susceptibles de modificaciones de detalle en cuanto no alteren su principio fundamental. También se hace constar que el invento corresponde a una solicitud de patente presentada en Francia número 74 10685 de 20 de marzo de 1.974, acogándose por lo tanto a los beneficios que conceden los Convenios Internacionales en vigor, siendo lo que constituye la esencia del referido invento y por lo que se solicita PATENTE DE INVENCION por 20 años en España sobre: PERFECCIONAMIENTOS EN DISPOSITIVOS AIREADORES SUPERFICIALES DE ARBOL HORIZONTAL Y DE RENDIMIENTO VARIABLE, caracterizándose por lo siguiente:

25.

1ª.- Perfeccionamientos en dispositivos aireadores superficiales de árbol horizontal y de rendimiento variable, que engendran una corriente perpendicular a su eje, caracterizados porque comprenden un árbol sobre el que se encuentran montados pivotantes discos en dos filas de discos paralelos entre sí que ocupan cada una de las filas una

30.

semi-longitud de árbol, siendo las direcciones de las filas simétricas con respecto al plano mediador transversal, y porque los discos están unidos entre sí por un dispositivo de inclinación simultanea variable accionado por un mecanismo común gobernado por una caja central.

5.

2ª.- Perfeccionamientos según la reivindicación 1, caracterizados porque los discos comprenden una periferia escotada en forma de dientes triangulares puntiagudos, una cavidad central para el paso del árbol, una articulación que comprende un eje que atraviesa al árbol a mitad de la longitud de la cavidad para el pivotamiento del disco y dos cortes circulares, diametralmente opuestos.

10.

3ª.- Perfeccionamientos según las reivindicaciones 1 y 2, caracterizados porque el dispositivo de inclinación variable comprende dos barras deslizantes superior e inferior que comunican entre sí en una de sus porciones extremas por una barra de sollicitación basculante, y porque estas barras atraviesan los discos por aberturas practicadas en los discos donde son articuladas por unos ejes.

15.

4ª.- Perfeccionamientos según la reivindicación 1, caracterizados porque los discos son fijados al árbol central de forma inamovible.

20.

5ª.- Perfeccionamientos según las reivindicaciones 1 y 4, caracterizados porque las inclinaciones sucesivas de los discos son opuestas y preferentemente simétricas con respecto a un plano perpendicular al árbol.

25.

6ª.- Perfeccionamientos en dispositivos aireadores superficiales de árbol horizontal y de rendimiento variable, tal y como queda sustancialmente descrito en la presente Memoria y en los dibujos adjuntos.

30.

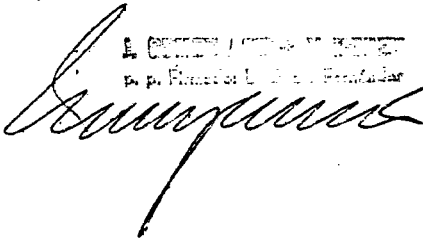
Esta Memoria consta de nueve hojas, escritas a máquina por una sola cara.

Madrid,

20 MAR. 1975

5.

Jean-Pierre SCHMIDT.

L. GONZALEZ I. GONZALEZ V. HERNANDEZ
p. p. Encargado de la Secretaría


1976

FIG. 1

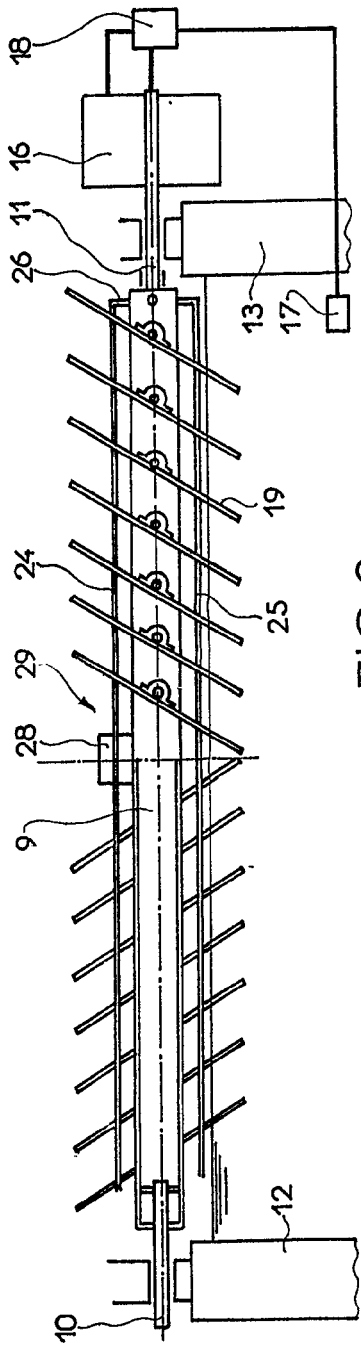


FIG. 2

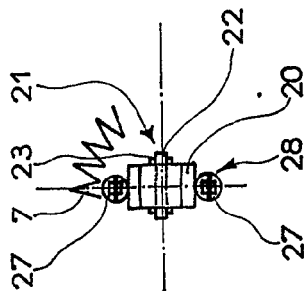


FIG. 1

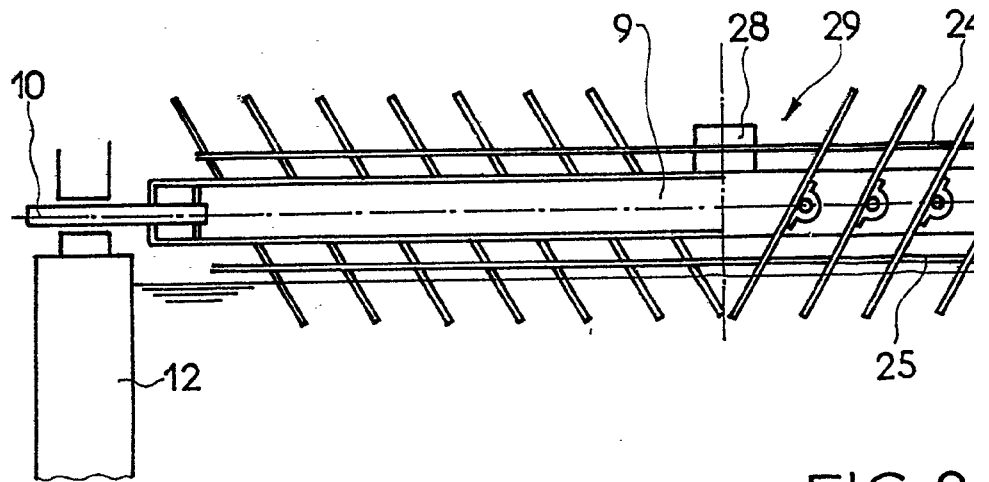
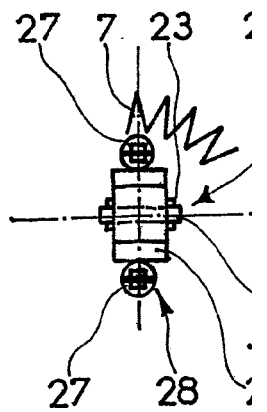


FIG. 2



1975

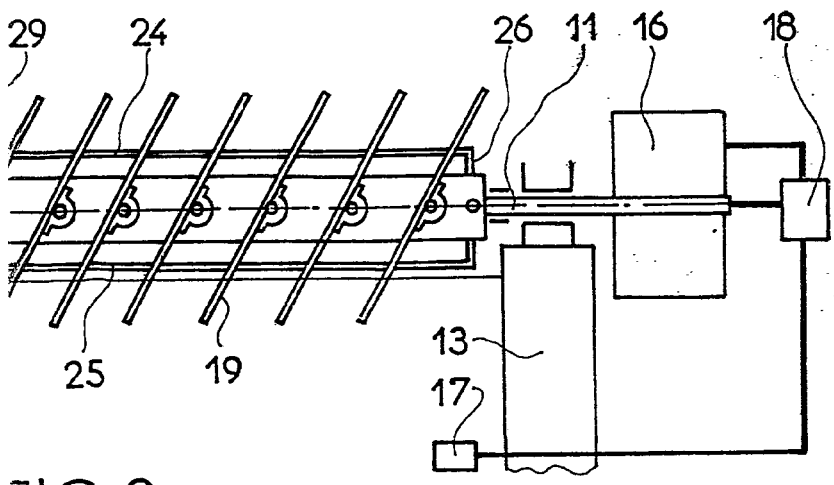
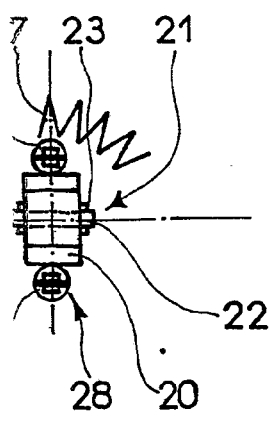


FIG. 2



1975
[Handwritten signature]

FIG. 4

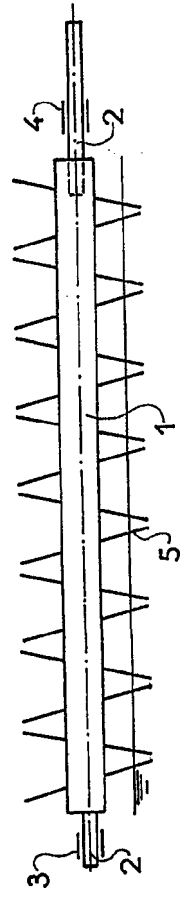


FIG. 5

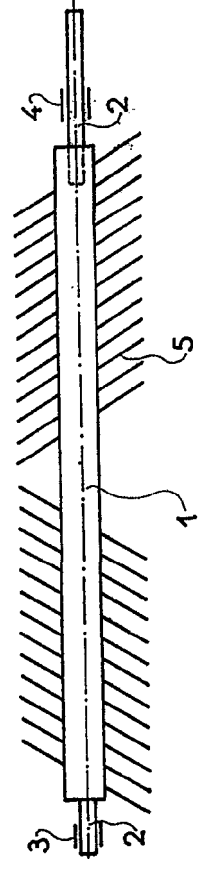
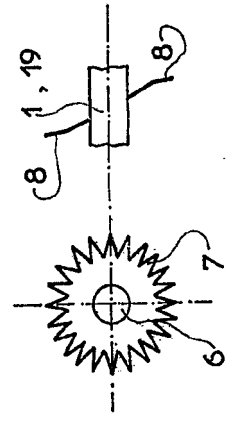


FIG. 6



Handwritten notes and a signature in the top right corner of the page.

FIG. 4

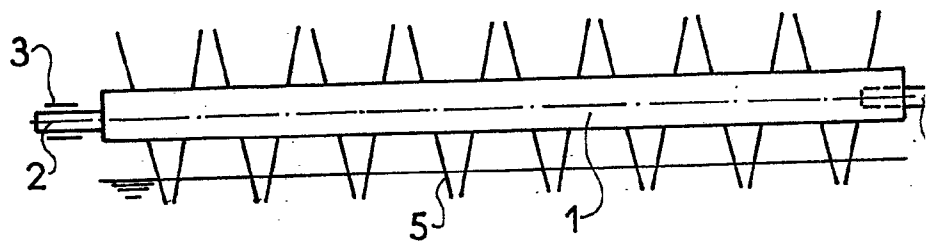
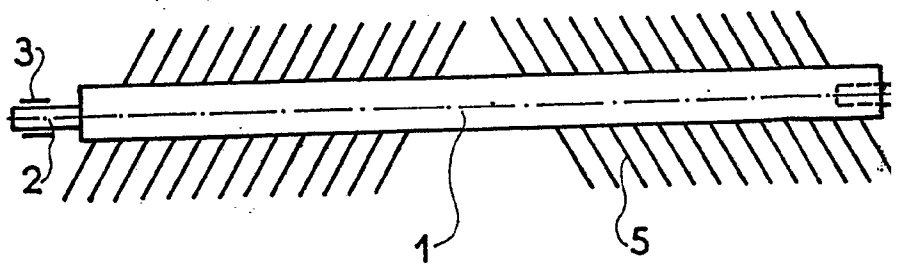


FIG. 5



2613

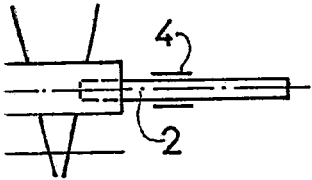
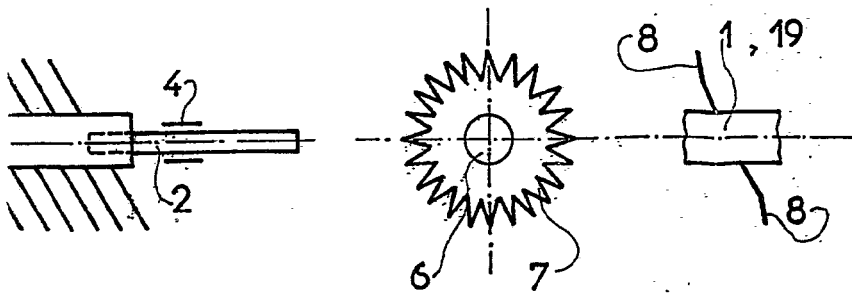


FIG. 6 FIG. 3



[Handwritten signature]