

435793

MEMORIA DESCRIPTIVA

PRIMER CERTIFICADO DE ADICION

DURACION : LA DE LA PATENTE PRINCIPAL.

OBJETO : * REFORMAS INTRODUCIDAS EN EL OBJETO DE LA PATENTE DE INVENCIÓN Nº 277.451 POR "PERFECCIONAMIENTOS EN LA CONSTRUCCION DE MAQUINAS PARA EL DESMOLDE Y RELLENO DE FRUTOS".

* Titular de : SOCIEDAD ANONIMA DE NACIONALIZACION Y MECANIZACION (SADRYA)

Domicilio : Autopista Sevilla-Cádiz, km. 250,02 - SEVILLA

Nacionalidad: ESPAÑOLA

Sevilla, 20 de Mayo de 1974

BAD ORIGINAL

La presente edición de la patente de patente de la
 versión n.º 277,465 no se refiere únicamente a mejoras o
 perfeccionamientos introducidos en la máquina principal, sino
 que se refiere a un nuevo elemento, que se llama la
 corrección de un error de hecho, que se refiere al procedimiento de
 la mencionada patente principal.

En dicho punto, la esencia de la máquina es un
 tipo de fuerza motriz, para ser controlada por un elemento
 el plano perpendicular a dicho movimiento, que tiene el
 que hace falta para que sea la máquina, por lo que con el
 fin de obtener definitivamente una patente de patente de
 la máquina que, además, debe considerarse de patente de
 una patente parcial de la patente principal.

El mecanismo parte central y fijar la máquina (fig.
 no 1 y 2). Mecanismo del tipo regulador en el artículo (3)
 del plano central (4) se adapta la máquina, la cual tiene la
 base en su parte superior tres ejes (5), donde hay de la
 que tres perillas (6) que se adaptan a la máquina para
 ser introducida y expulsar la máquina de la máquina y para
 controlarla en la posición de descanso. Al mismo tiempo, sirven
 también para fijarla por su parte superior al objetivo de la
 máquina.

Las perillas tienen en cada (6) en su parte superior
 una que juega en los canales (6) de la máquina de la
 pieza (7). Esta pieza puede girar para efectuar la apertura

y cierra de los perrillos (4), estando guiado por la propia pared cilíndrica (2) de la tapeta (8).

30 Todo el conjunto está cerrado por una tapeta de acero inoxidable (8) de embocadura cónica fijada al plato por cuatro tornillos (9).

En el núcleo central de la tapeta (8) hay labrado un canal de sección radial (10) donde se aloja el resorte de espiral (11). Este resorte está fijado por un extremo a la tapeta (8) y por el otro a un toño (12) que tiene la leva plana (7) en su cola, tendiendo por tanto a mantener constantemente cerrados los perrillos.

40 Cuando la matriz pasa frente al copiador (13) choca con su perfil la cola de la leva (7), girando entonces, en sentido antihorario, venciendo la acción del resorte (11) y abriendo los perrillos. Esto ocurre en las posiciones de carga y expulsión de la acetina, cerrándose en cambio, los perrillos en las posiciones de descarga y reposo.

50 Describa suficientemente la naturaleza de la presente edición, se hace constar expresamente que cualquier modificación de detalle que pudiera introducirse, se considerará incluida dentro de la misma, no tanto no altera sustancialmente sus características fundamentales.

Por último, se declaran de novedad y propia invención las siguientes

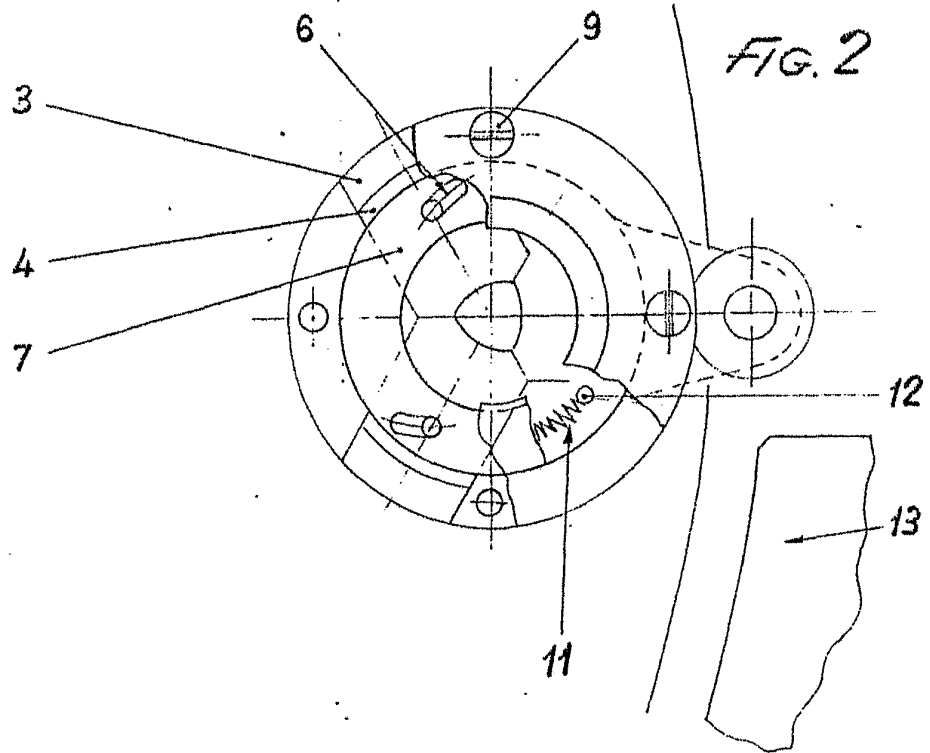
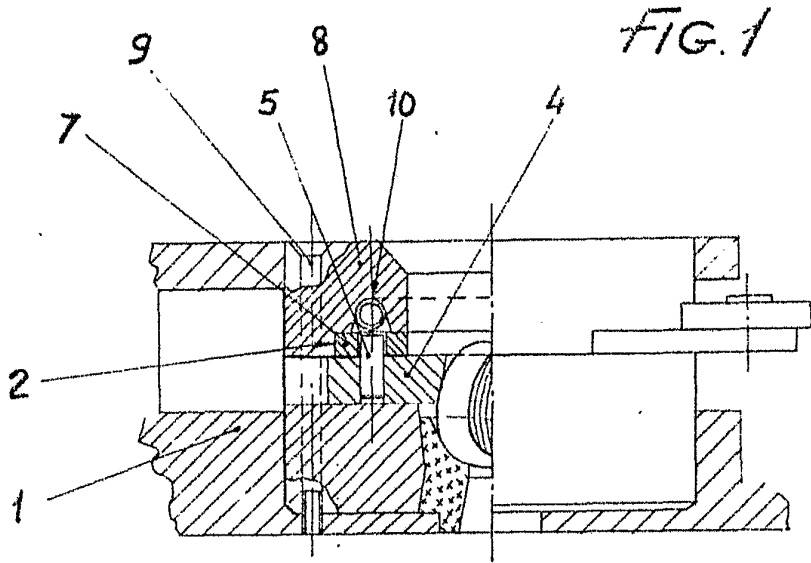
50 REIVINDICACIONES

19).- MEJORA INTRODUCIDA EN EL OBJETO DE LA PATENTE DE INVENCIÓN Nº 277.650 POR PERFECCIONAMIENTOS EN LA CONSTRUCCIÓN DE MÁQUINAS PARA EL DESHULE Y HILADO DE FIBRAS, caracterizadas por el hecho de que en sus respectivos tramos superiores y fijos el fuste completo en una sola pieza, el perfilado del plato central, que en su cara superior tiene labrados tres canales donde juegan tres herrillos que se deslizan longitudinalmente por efecto de una leva para poder introducir y expulsar el fuste de la matriz y conectarlo en la posición de deshusar, por lo que el conjunto responde por una forma de acción instantánea de embudo de fibras.

20).- MEJORA INTRODUCIDA EN EL OBJETO DE LA PATENTE DE INVENCIÓN Nº 277.460 POR PERFECCIONAMIENTOS EN LA CONSTRUCCIÓN DE MÁQUINAS PARA EL DESHULE Y HILADO DE FIBRAS.

Esta máquina tal y como queda representada en la presente memoria descriptiva, que consta de cuatro cajas, folios y manija accionada por una sola de sus caras y a dos ejes y sus planos adjuntos.

Madrid, 21 de Mayo 1.975



Escala variable
Madrid: