

12 JUN 1976
CONCEDIDA

35691

MEMORIA DESCRIPTIVA

correspondiente a la solicitud de una

PATENTE DE INVENCIÓN

por: 20 AÑOS

en ESPAÑA

Clas. CIA: F23 Q

Solicitante: FLAMAGAS, S.A.

Nacionalidad: Española.

Domicilio: Sales y Ferrer, nº 7 -BARCELONA 13-.

Emancipado: "RECARGADOR INDISCRIMINADO PARA ENCENDEDORES A GAS".

-----00000-----

POOR
QUALITY

EXTRACTO DE LA INVENCIÓN.- El invento comprende -
un depósito nodriza 1 conteniendo gas combustible sobre el
que está adaptado un cabezal 6 provisto de una pluralidad -
de alojamientos 11 para almacenar boquillas ó adaptadores -
5.- 5 que se ajustan sobre el vástago, axialmente comunicado 4,
de la válvula que controla la salida de gas en dicho depósi
to nodriza cuyas boquillas estan adaptadas para otros tantos
tipos de válvulas receptoras de carga, estando cubierto dicho
cabezal por una tapa giratoria transparente provista de una -
10.- ventana que permite seleccionar y extraer la boquilla que en
cada caso interesa.

DESCRIPCIÓN GENERAL DEL INVENTO.- La invención se
refiere a un depósito de recarga utilizable en cualquier --
tipo de encendedor, alimentado por gas combustible, gracias
15.- a los recambios practicados en la boquilla de carga y en --
correspondencia mecánica con la boca de la válvula receptora.

En los encendedores de gas licuado y que precisen -
recarga periódica de combustible solamente puede ser utiliza-
da la recarga trasgada desde el depósito provisto de la bo-
20.- quilla apropiada para el tipo de encendedor que precisa combus
tible, lo cual no dejar de ser antieconomico y poco práctico no
solo para particulares que pueden utilizar varias marcas de -
encendedor, como, sobre todo, para los industriales dedicados
al negocio de recargar encendedores.

25.- Para llegar a conseguir una recarga indiscriminada
e independiente del tipo de encendedor a rellenar es lo que -
se ha pretendido con la presente invención por la cual con so
lo un depósito de recarga se puede realizar el trasiego de gas
licuado del depósito nodriza al depósito del encendedor con -
30.- solo realizar una simple y sencilla operación de sustitución

o, mejor, colocación de la boquilla idónea para la recarga - en el empujador macho de la boca de carga.

5.- Para ello se tendrá que disponer a pie de obra de un recambio de tales boquillas, dispuestas a su colocación y ello de manera cómoda y muy visible, no tanto para vistosidad como para efectividad de los recambios que, en el mejor de los casos, deberá ser rápido y simple para justificar la utilidad de la invención.

10.- Para mejor comprensión del invento a continuación - se describe comentando simultáneamente los dibujos adjuntos - que muestran a título de ejemplo una realización práctica de la invención.

En los dibujos:

15.- La figura 1ª es una vista en elevación y sección - parcial, por un plano vertical, de un depósito de recarga de acuerdo con la invención.

La figura 2ª muestra separadamente el cabezal portaboquillas seccionado según una línea I-I de la figura 5ª.

20.- La figura 3ª representa la tapa transparente con la que se cubre el citado cabezal portador de las boquillas.

La figura 4ª muestra una planta inferior la tapa transparente de la figura 3ª.

25.- La figura 5ª corresponde a una vista en planta superior del cabezal comportando algunas boquillas de acoplamiento, estando el conjunto cubierto por la tapa transparente comentada.

30.- La figura 6ª representa en escala ampliada y a título de ejemplo, una boquilla de enlace o acoplamiento entre el depósito nodriza y el recinto que ha de ser llenado con gas - combustible, preferentemente el depósito de un encendedor.

Comentando ahora estos dibujos, se hace la aclaración de que, mediante el nº 1 se señala el depósito de carga formado por un recipiente herméticamente cerrado por la tapa, a modo de cazoleta -2-, que comporta una válvula -3- que controla la salida del combustible contenido en el depósito-1- y cuya válvula cuenta con un cuello axialmente comunicado -4- que sobresale por la parte superior de la tapa -2-, en una porción adecuada para recibir ajustadamente a una boquilla ó adaptador -6- que se adapta, estableciendo un acoplamiento estanco con la válvula de admisión del depósito que alimenta un encendedor a gas. Cada una de dichas boquillas adoptan la configuración adecuada para acoplarse a la válvula del encendedor, por ejemplo como se representa en la figura 6ª.

Sobre el depósito nodriza -1- se instala por sencillo encaje una cabeza formada por un cuerpo cilíndrico tubular de organización especial que posee una pared exterior a modo de faldón -7- de borde inclinado que apoya sobre la parte superior del depósito -1-. Concéntrico con dicha pared exterior -7- cuenta con una extensión ó cuello -8-, dividido en cuatro sectores simétricos flexibles merced a las aberturas -9-, cuyos sectores poseen en su borde sendas protuberancias -10- por las que se ajustan con la tapa -2- sobre la que así queda retenido el cabezal -6- sobre la parte superior del depósito -1-.

La parte superior del citado cabezal -6- presenta una alineación circular de alojamientos -11- destinados para contener, cada uno a una boquilla ó adaptador -5-, que así quedan dispuestos ordenadamente para que el usuario extraiga y utilice la boquilla cuya configuración permita adaptarla a la válvula receptora de gas para el encendedor que se ha de cargar.

Este conjunto de cabezal -6- y juego de boquillas -5- se encuentra cubierto por una tapa de un material transparente -12- que se dispone y retiene sobre el cabezal -6- pero con posibilidad de girar libremente para cuyo efecto -
5.- cuenta interiormente con un cuello cilíndrico -13- dividido por ejemplo en cuatro sectores flexibles, mediante las ranuras -14-. Este cuello -13- se introduce en el alojamiento -15- del cabezal -6- en el que queda retenido por el engarce de sus bordes prominentes -16- con la nervadura anular -17- producida en el fondo del alojamiento -15- del cabezal.
10.-

Merced a este conjunto, formado por el cabezal -6- que comporta las boquillas ó adaptadores -5- y la tapa giratoria, transparente, -12- que lo cubre, dichas boquillas quedan visibles y pueden extraerse de sus alojamientos haciendo girar la tapa transparente -12- y enfrentar su calado o ventana superior -18- con el alojamiento -11- que contiene la boquilla elegida.
15.-

Para utilizar el depósito bastará con extraer del cabezal -6- la boquilla -5- elegida y una vez desmontado el cabezal del depósito -1- dicha boquilla se ajusta sobre el vástago comunicado -4-; seguidamente se enfrenta la boquilla -5- con la válvula receptora del depósito del encendedor y al presionar éste contra el depósito nodriza se establecerá una comunicación entre ambos quedando libre el paso para el gas combustible que por efecto de la mayor presión reinante en el recinto nodriza fluirá hacia el depósito del encendedor.
20.-
25.-

Dentro de la esencialidad de la invención caben variantes de detalle asimismo protegidas y así podrá ser cualquiera la forma de adaptar la tapa multirrecarga al contenedor, cualquiera la naturaleza de la boquilla de trasiego, --
30.-

- siempre que sea del tipo del empujador, cualquiera la forma y estructura de los alveolos de almacenaje y, también, cualquiera la manera de tapar y destapar cada alveolo y forma de seleccionar y, desde luego cualesquiera la dimensión y materias en que se construya.
- 5.-

NOTA

Se declara como de propiedad y novedad para todo el territorio español, el contenido de las siguientes:

REIVINDICACIONES:

- 10.- 1ª.- Recargador indiscriminado para encendedores a gas, que comprende, en combinación un envase monobloque, que contiene gas combustible cerrado herméticamente por una tapa a modo de cazoleta que comporta una válvula de salida de dicho gas; un cabezal con una pluralidad de alojamientos destinados para contener sendas boquillas ó adaptadores cada uno de los cuales pueden enlazarse con dicha válvula de salida del gas y con la válvula de admisión del encendedor a recargar; una tapa transparente adaptada giratoriamente sobre dicho cabezal cubriéndolo y cerrando los alojamientos que comportan dichas boquillas cuya tapa transparente puede ser girada para enfren-
20.- tar una ventana que posee con uno de dichos alojamientos para extraer la boquilla elegida.
- 25.- 2ª.- Recargador indiscriminado para encendedores a gas, según reivindicación 1ª que se caracteriza porque el cabezal que comporta el juego de boquillas se adapta ajustadamente sobre la cazoleta que cierra el envase, para cuyo efecto — posee interiormente, en su parte central, un faldón tubular — verticalmente proyectado que materialmente está formado por varios sectores sucesivos sensiblemente flexibles cuyos bordes —
30.- inferiores concluyen en regreusados proyectados hacia fuera —

que se ajustan por presión en la tapa del envase.

- 5.- 3.- Recargador indiscriminado para encendedores a gas, según reivindicación 1ª que se caracteriza porque la ta pa transparente, que cubre el cabezal portador de las boqui-
llas, cuenta por el interior, en su zona central, con un fal-
dón tubular proyectado en sentido descendente que está forma-
do por sectores sucesivos flexibles con el borde regresado
hacia el exterior, cuyos regresados establecen ajuste a pre-
sión sobre un estribo proyectado en la pared de un alojamien-
to central del comentado cabezal en el que así queda reteni-
da, dicha tapa con posibilidad de libre giro.

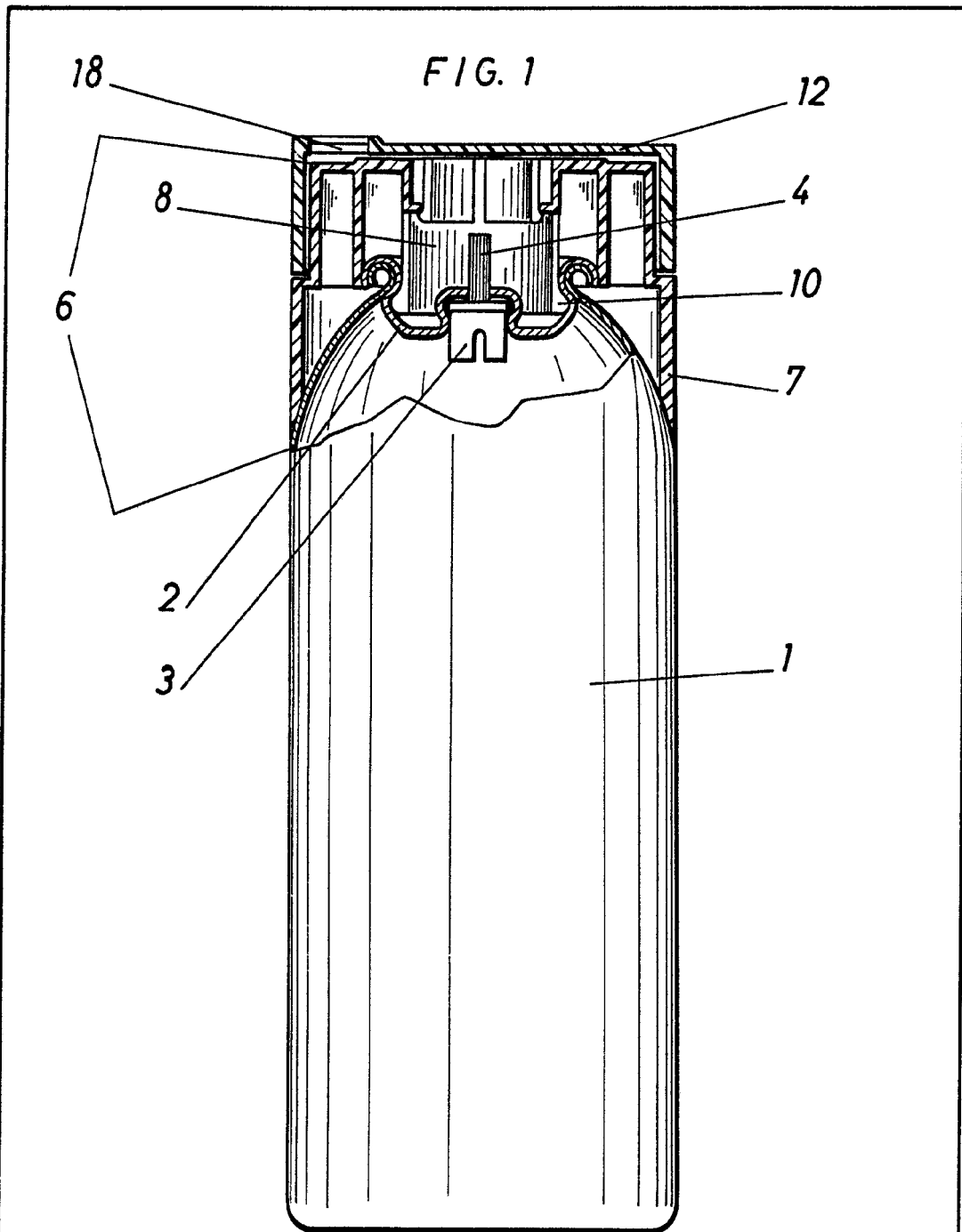
10.- 4.- "RECARGADOR INDISCRIMINADO PARA ENCENDEDORES
A GAS".

- 15.- Todo ello conforme se describe y reivindica en la
presente memoria que consta de SIETE hojas escritas a máqui-
na por una sola de sus caras y dibujos que la ilustran.

Madrid, a 17 de Marzo 1975.

F. GONZALEZ VACAS
P. P.





Escala variable
MADRID, 17 de Marzo 1975

P. Lugo

