

435.614

PATENTE DE INVENCION

por VEINTE años

cuyo privilegio se solicita para España, sus territorios y plazas de soberanía, a favor de:

A G R I C, S. A.

entidad española, domiciliada en Barcelona, Pza. Obispo Urquisona, núm. 6, relativa a:

"PERFECCIONAMIENTOS EN LAS MAQUINAS CULTEIVADORAS ROTATIVAS"

BAD ORIGINAL

Ini. Cl.: A 01 B 9/00; A 01 B 33/02

RESUMEN DESCRIPTIVO

5. La presente invención se refiere a unos perfeccionamientos en las máquinas cultivadoras rotativas, siendo la finalidad de los mismos la consecución de unas mejores condiciones de trabajo, un funcionamiento silencioso y un alto rendimiento. - - - -

10. Los perfeccionamientos de referencia se caracterizan porque una bomba hidráulica instalada en una máquina cultivadora montada en un vehículo tractor, es accionada al árbol de fuerza de este vehículo para determinar la activación de un motor hidráulico, a través de los correspondientes conductos de ida y retorno del aceite, relacionado con el eje del rotor dotado de los elementos de laboreo, de manera que el gobierno de este motor se ejerce por una palanca que manda un distribuidor accionado a la expresada bomba. - - - -

15. La alimentación del sistema hidráulico tiene lugar desde un depósito de aceite incorporado en la propia máquina cultivadora, comunicado con la bomba y dotado de filtros de llenado y de retorno. - - - -

5.
20. El motor hidráulico está montado directamente en el eje del rotor, por uno de sus extremos. - - - -

Otros objetos y características de la invención se irán dando a conocer en detalle a lo largo de la descripción que sigue, haciendo referencia a los dibujos ilustrativos que la acompañan.
25.

paños. En los dibujos: - - - - -

Figura 1, representa una máquina cultivadora rotativa, vista en alzado por su parte posterior, estando provista de un sistema de accionamiento hidráulico, según la invención. -

5. Figura 2, es una vista en planta, por la parte superior, de la máquina de la figura anterior. - - - - -

Figura 3, es una vista en alzado lateral, de la misma máquina cultivadora. - - - - -

10. Una máquina cultivadora rotativa, tal como la representada a título de ejemplo en las mencionadas figuras, consta de un armazón 1 con soportes laterales 2 y travesaños delanteros 3 y traseros 4, para sostener un rotor 5 formado por un eje 6 con cuchillas radiales acodadas 7. - - - - -

15. El anterior conjunto posee medios para montaje en la parte trasera del chasis de un vehículo tractor, para lo cual dispone de un castillote 8 compuesto de pies 9 y tornapuntos 10, unidos respectivamente con los travesaños 3 y 4 mediante sendas cartolas 11 y 12. El enganche de la máquina en un vehículo tractor, tiene lugar por medio de unos crojes superiores 13 de los pies 9, a través de un pasador que relaciona con un elemento complementario de aquel vehículo, y por la cartola delantera 11 en la que se acopla un brazo mediante otro pasador de altura variable para regular la inclinación de la máquina. - - - - -

25. El rotor 5 tiene una protección trasera formada por un delantal 14 sostenido mediante cadenas 15. El ajuste de la pro-

fundidad de trabajo de las cuchillas 7 del rotor 5, se realiza mediante unos patines laterales 16 articulados en los soportes 2 y apoyables en el suelo, que se regulan por medio de unas barras dentadas 17 retenidas por un enganche 18. -----

5.

El equipo hidráulico objeto de esta invención, se halla incorporado en la presente máquina y está compuesto por una bomba hidráulica 20 con distribuidor 21 provisto de una válvula de seguridad y de una palanca de mando 22, y por un motor hidráulico 23 acoplado al eje 6 del rotor 5. La alimentación de la bomba 20 se efectúa por medio de aceite contenido en un depósito superior 24 que posee un filtro de llenado 25 y un filtro de retorno 26, estando dispuesto el primero en el tapón del mismo depósito. -----

10.

El sistema de conducciones de aceite del equipo hidráulico, consta de un conducto de alimentación 27 de unos conductos de accionamiento 28 y 29 que gobiernan el motor 23, y por un conducto de retorno 30 hacia el depósito 24. En la figura 2 se indica el sentido de circulación del aceite por los conductos 27, 28, 29 y 30. -----

15.

La bomba 20 se acopla mecánicamente a la toma de fuerza del vehículo tractor, por medio de un rotor 31. -----

20.

El funcionamiento de este equipo hidráulico, estando acoplado al árbol de fuerza del tractor, se reduce a la maniobra de la palanca 22 para la puesta en marcha o paro del motor 23. Notando montado este motor 23 en el eje 6 del rotor 5, el mismo gira para su utilización en el laboreo de tierras que,

25.

en el presente caso, se realiza por medio de las cuchillas 7.

5.

Este equipo hidráulico proporciona ventajas interesantes en cuanto permite un funcionamiento de gran firmeza y constancia, ausencia de ruidos y que permite el directo aprovechamiento de la potencia mecánica del vehículo tractor. Además, se eliminan los sistemas de engranes, con cadenas, propios de los equipos mecánicos aplicados ordinariamente en estas máquinas cultivadoras. Otra ventaja estriba en el elemento de mando por la palanca 22, tanto por su sencillez como su cómoda manipulación. -----

10.

Describas convenientemente las características de la invención, se hace constar que en la misma podrán introducirse cuantas variantes de detalle pueda aconsejar la experiencia, siempre que con ello no se modifique la esencialidad de la misma que es la que se resume y concreta en las reivindicaciones que siguen. -----

15.

FOYEA

se declara de novedad y propiedad para España, sus territorios y plazas de soberanía, las siguientes: -----

20.

REIVINDICACIONES

1.- Perfeccionamientos en las máquinas cultivadoras rotativas, caracterizadas porque una bomba hidráulica instalada en una máquina cultivadora montada en un vehículo tractor, es acoplada al árbol de fuerza de este vehículo para determinar

la activación de un motor hidráulico, a través de los correspondientes conductos de ida y retorno del aceite, estando relacionado este motor con el eje del rotor dotado de los elementos de labores, de manera que el gobierno de dicho motor se ejerce por una palanca de mando dispuesta en un distribuidor anexo a la mencionada bomba. * * * * *

5.

2.- Perfeccionamientos en las máquinas cultivadoras rotativas, según la reivindicación anterior, caracterizados porque la alimentación del sistema hidráulico tiene lugar desde un depósito de aceite incorporado en la propia máquina cultivadora, comunicado con la bomba y dotado de unos filtros de llenado y de retorno. * * * * *

10.

3.- Perfeccionamientos en las máquinas cultivadoras rotativas, según la reivindicación primera, caracterizados porque el motor hidráulico está montado directamente en el eje del rotor, por uno de sus extremos. * * * * *

15.

4.- PERFECCIONAMIENTOS EN LAS MAQUINAS CULTIVADORAS ROTATIVAS. * * * * *

Todo ello conforme se describe y reivindica en la presente memoria que consta de seis hojas, foliadas y mecanografiadas por una sola de sus caras, y de tres figuras que la ilustran.

20.

MADRID, 14 MAR. 1975

P. A. M. CURELL SUÑOL

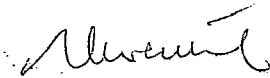


FIG. 1

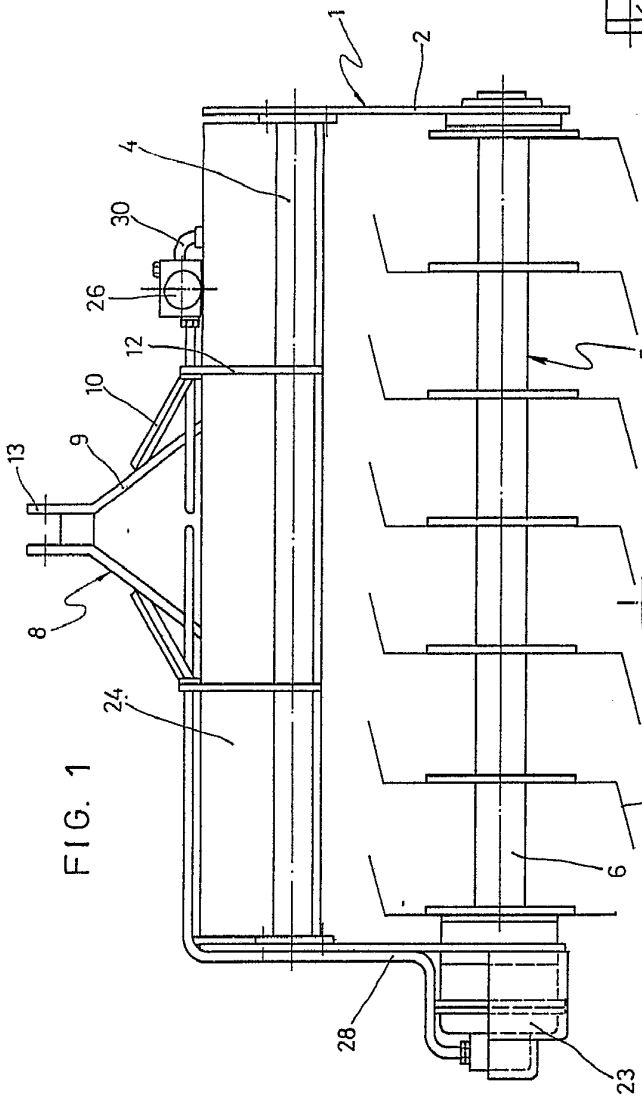


FIG. 2

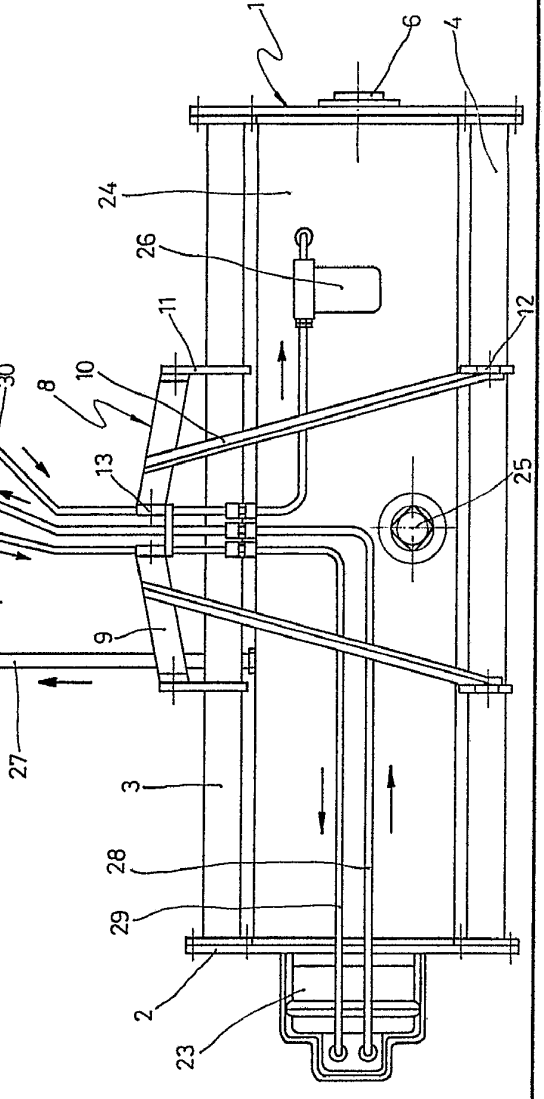
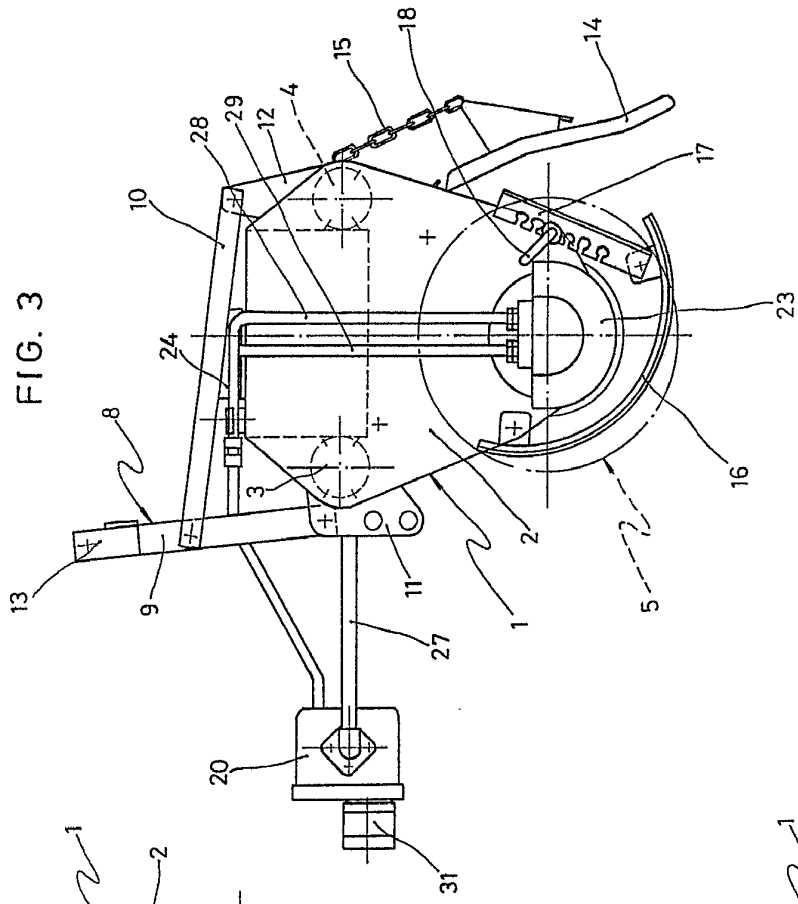


FIG. 3



Alvencourt

FIG. 1

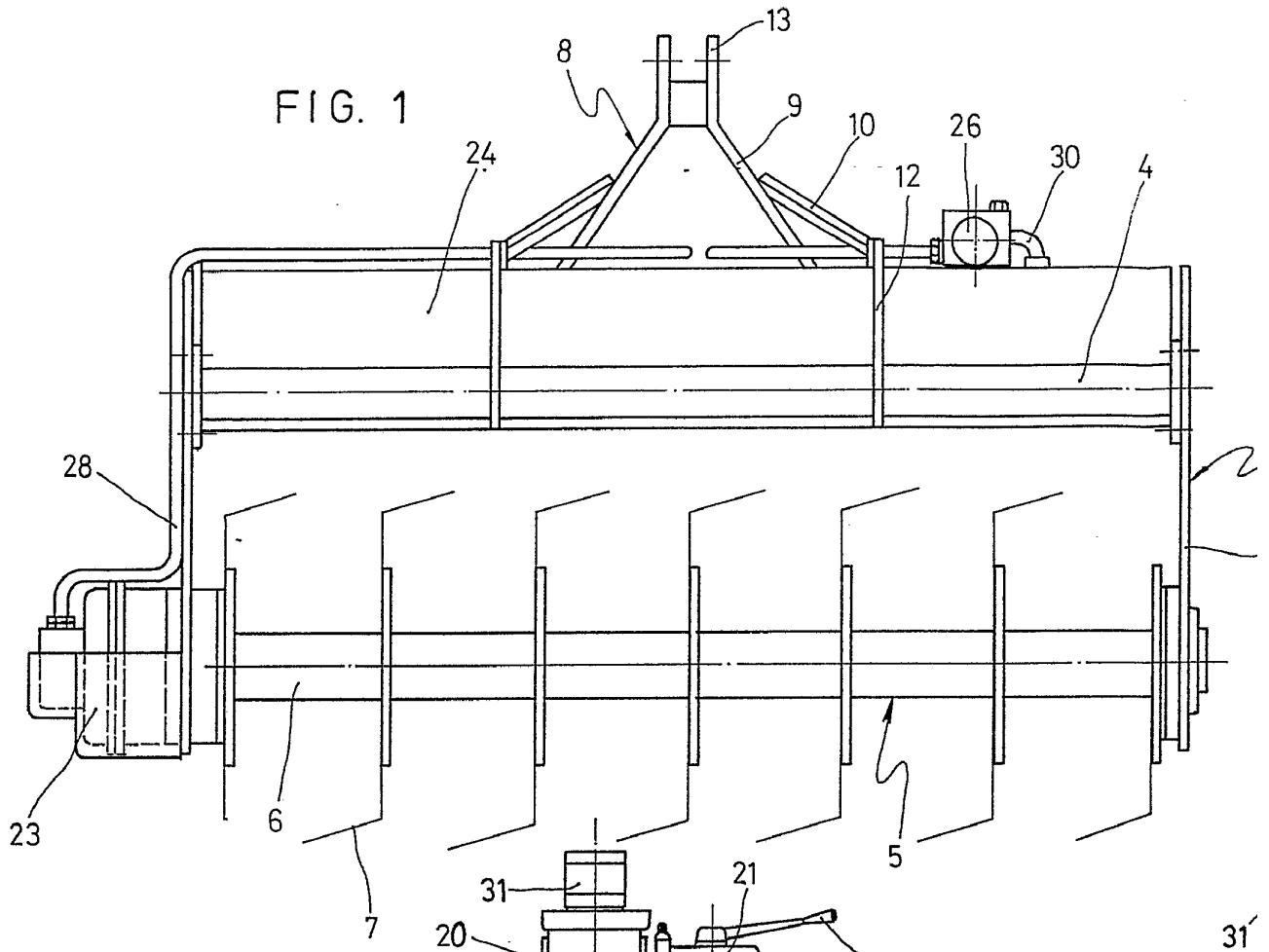
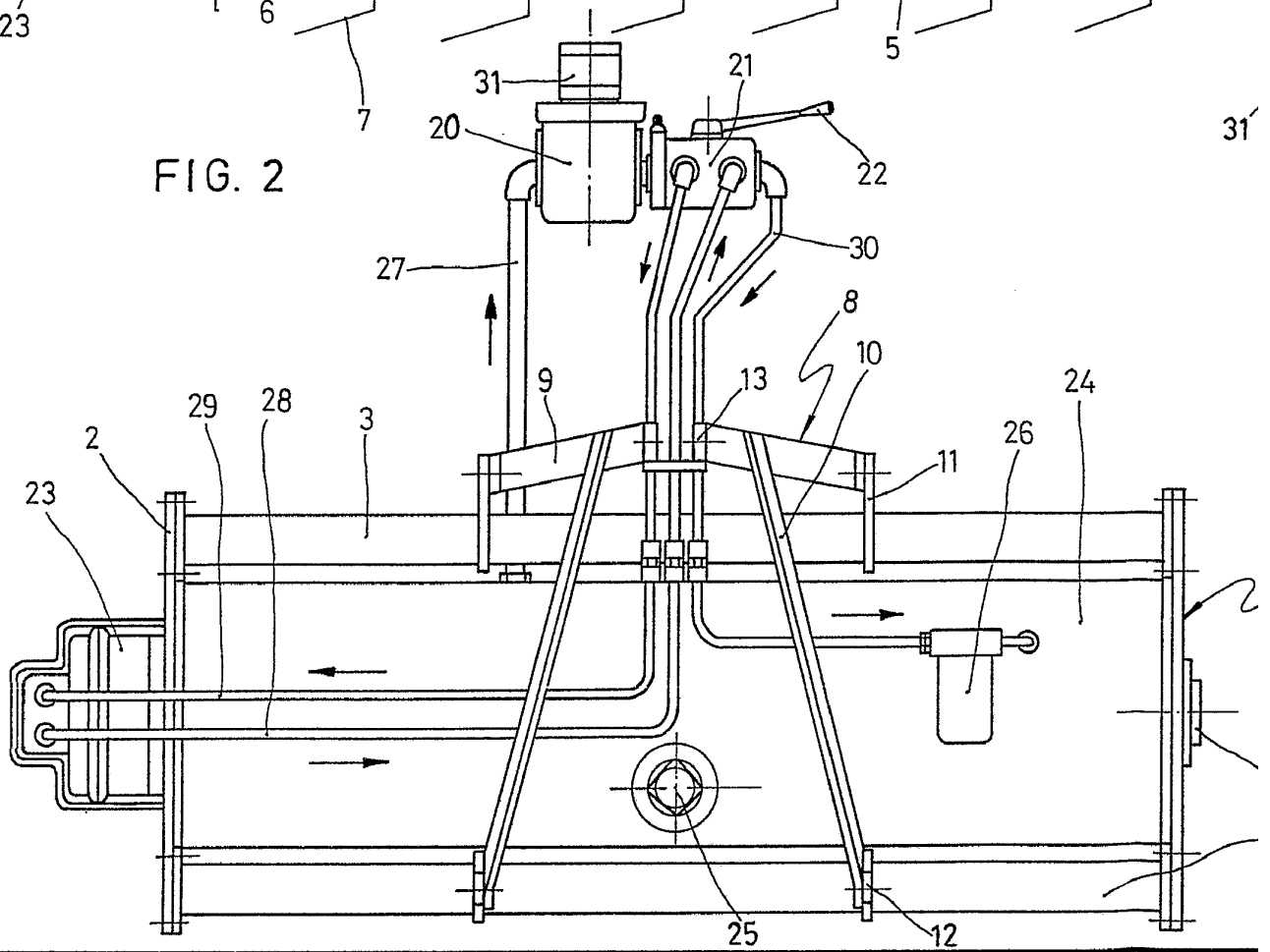
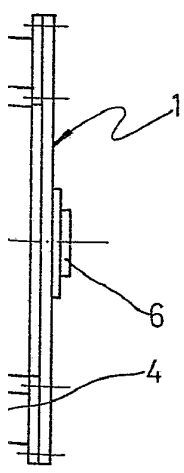
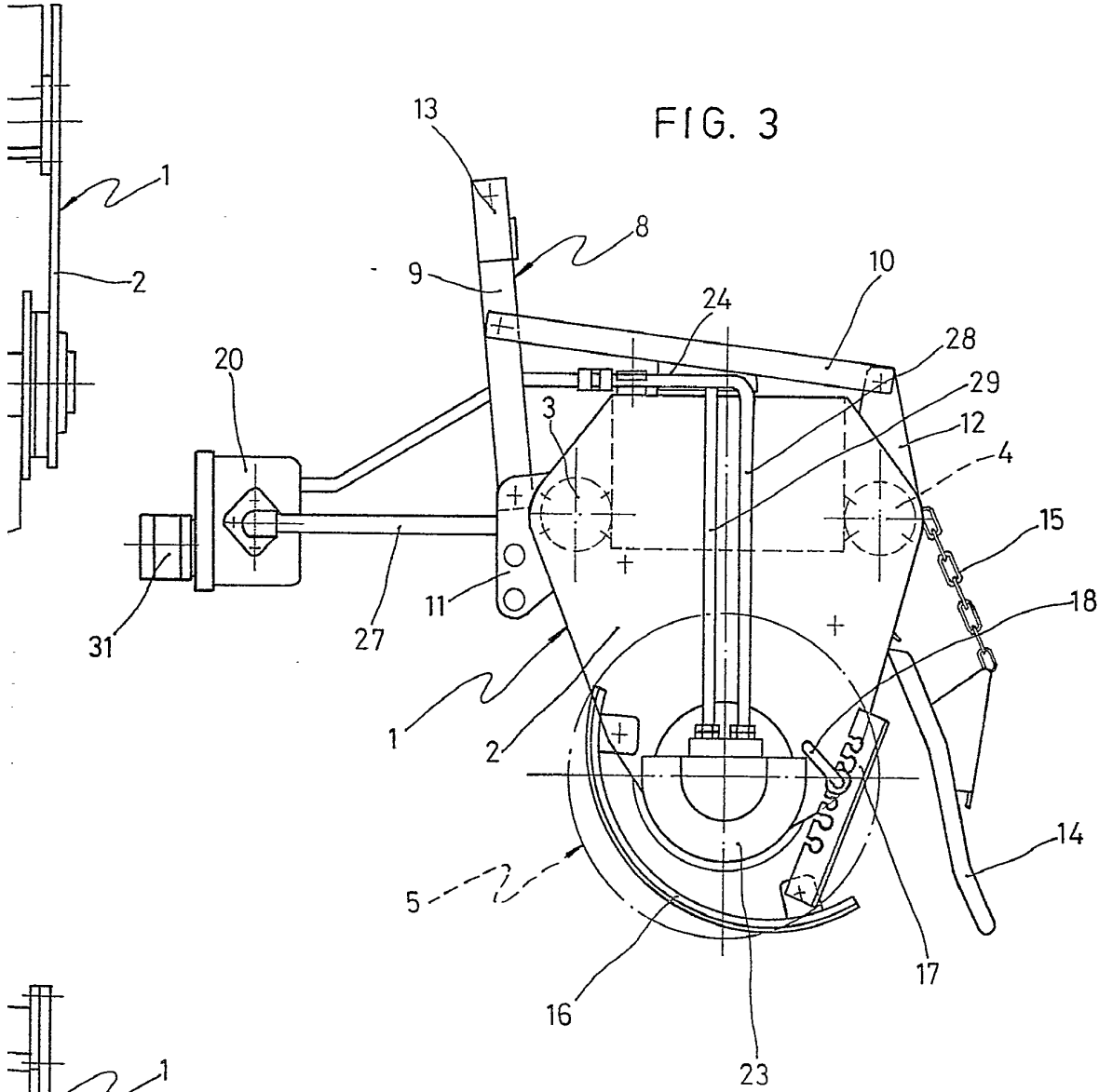


FIG. 2



4

FIG. 3



Alvares