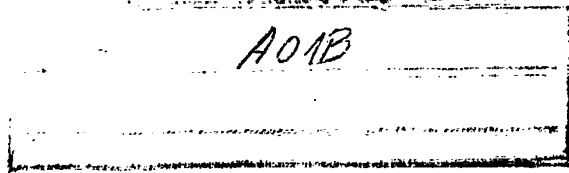


435,612



MEMORIA DESCRIPTIVA

Correspondiente a la solicitud de registro de una Patente de Invención que por veinte años se reivindica para España a favor de Don José LONGAS BERGES de nacionalidad española, domiciliado en Zaragoza, calle de Heraldo de Aragón, números 55-57, -----

p o r

" SISTEMA DE ENGANCHE DE CULTIVADORES AGRICOLAS "

La presente descripción técnica tiene por objeto exponer detalladamente las peculiares características, tanto de construcción como de funcionamiento de una idea totalmente original aplicada a la fabricación de cultivadores agrícolas, cuya idea tiene por finalidad y efecto -

nuevo aprovechar el esfuerzo determinado por la resisten
cia que encuentra en el terreno las rejas del cultivador, --
con el propósito de incrementar la adherencia de las rue
das del tractor que arrastre este último.

10 Como quiera que dicho esfuerzo es transformado, --
merced a la construcción reivindicada, en un vector ver-
tical que tiene por misión propender a que dichas rejas
se claven con más facilidad en el terreno, es posible --
obtener labores de mayor profundidad sin necesidad de --
15 utilizar potencias mayores en el tractor o incrementar --
el lastre en este último o en el propio cultivador.

 Para mejor comprensión de esta memoria, la misma
es acompañada de una hoja de planos complementarios en --
la que queda representado uno de los posibles casos de --
20 ejecución real de la construcción cuya protección se pre
coniza, por lo cual dicho caso deberá ser interpretado --
siempre con carácter enunciativo y no limitativo en ór--
den a las variantes que los detalles accidentales del ob
jeto podrán presentar en cada caso de realización concre
25 ta, de acuerdo con las necesidades de la labor a efectuar
o las preferencias del mercado.

 En la citada hoja de planos, la Figura 1 muestra
una perspectiva de un conjunto, siendo la Figura 2 un --
despiece en proyección longitudinal del eje de palancas
30 o excéntricas que, a modo de horquillas, sirven para su-
jetar en ellas las barras del sistema de elevación hi--
dráulica del tractor.

 En relación al código convencional merced al que
son identificados los elementos que integran la construc
35 ción reivindicada, a continuación se detallan las carac-

terísticas constructivas y funcionales de la invención, la cual quedará concretada en la nota final de esta memoria en la que se plasma la esencialidad del ingenio.

40 La construcción mejorada aplicable a cultivadores agrícolas que es objeto de esta Patente de Invención, está basada fundamentalmente en la previsión de un brazo acodado -1- provisto de un taladro -2- para en ganche al tercer punto del alzamiento hidráulico del tractor.

45 Dicho brazo se encuentra vinculado merced a un bulón -3- a un soporte flotante -6-. Merced a dicha -- previsión, puede ser variado el citado punto de giro en virtud de una serie longitudinal de orificios situados en la zona inferior del citado brazo. Además, este últi
50 mo lleva soldados dos palastros paralelos -4- dotados - asimismo de series lineales de orificios destinados a recibir en ellos un bulón en el que apoya uno de los extremos de un husillo -5-, el cual queda sujeto por su extremo opuesto al cabezal del subsolador por igual procedimiento.
55

Mediante dicho husillo -5- se posibilita regular la distancia correcta a la labor a efectuar, es decir - la distancia relativa entre el cultivador y el brazo --
60 -1- a fin de poder variar consiguientemente la distancia entre el mencionado implemento agrícola y el tractor de acuerdo con las características de la labor agrícola a realizar.

El soporte -6- mediante un bulón -7- queda igualmente articulado a una palanca central -8- en la que ha
65 sido arbitrado un taladro-registro -9- con el que es ob

tenido el ajuste de dicha palanca con unos semi-ejes -10-. Según puede advertirse en la Figura 1 de planos anexos, el soporte -6- queda apoyado en un tope transversal -11- soldado a la mencionada palanca central -8-.

70

Esta palanca -8- presenta su extremo superior libre taladrado con un orificio pasante destinado a recibir un bulón -14- con el que es obtenida la articulación de un segundo husillo-tensor -12- en virtud de su horquilla -13-; mientras que en su extremo opuesto, dicho miembro de longitud regulable va dotado de una pieza provista de una ventana rasgada -15- que a su vez es atravesada por el bulón -3- apoyado en el soporte -6- sobre el que gira el brazo -1-.

75

Los mencionados semi-ejes -10- quedan alojados en unos muñones cilíndricos -16- soldados al cuerpo del cultivador, quedando sujetos con unos prisioneros -17- dotados de tuerca y contratuerca -18-, introduciéndose los extremos de dichos prisioneros en unas muescas -19- arbitradas respectivamente en cada uno de los citados semi-ejes (Figura 2).

80

85

A dichos semi-ejes son solidarias dos palancas o excéntricas paralelas -20- que van montadas dos a dos en cada extremo libre de cada semi-eje; encontrándose estas palancas -20- perforadas con sendos taladros pasantes destinados a recibir el fiador con que se sujetan las barras elevadoras del tiro del tractor.

90

La transmisión al tractor del efecto anteriormente mencionado, según el cual es obtenido un incremento en su adherencia sobre el terreno y consiguientemente

95

un aumento en su potencia de arrastre, es obtenida -
de la manera siguiente: Las palancas -20- giran hacia
adelante en el sentido de la flecha indicada en la Fi
gura 1 de planos anexos, por efecto de las barras ele
100 vadoras del tiro del tractor. La transmisión de fuer-
za tiene lugar por intervención de la palanca -8- sobre
el husillo -12- en virtud del apoyo de su extremo infe
rior en el bulón -3- que va apoyado en el soporte -6-,
cuya fuerza se transmite al brazo -1- produciéndose el
105 mencionado vector vertical en sentido descendente, el
cual es trasladado finalmente al tractor a fin de lo--
grar con ello el incremento de su agarra sobre el te--
rreno y un apreciable aumento de la potencia de tiro -
en este último.

110 , Descrito y representado el objeto de la presente
invención con amplitud y claridad suficiente para per--
mitir su puesta en práctica, se declara como nuevo en
el mercado español, con la expresa salvedad de que los
detalles de naturaleza secundaria de dicho objeto ta--
115 les como por ejemplo dimensionado, forma, materiales -
o procedimiento de construcción tanto del conjunto co-
mo de los diversos elementos que lo integran podrán --
ser objeto de modificación respecto a lo aquí descri--
to y representado, sin que tales modificaciones desvir
120 tñen la esencialidad reivindicada según queda resumida
en la siguiente:

N O T A

EN RESUMEN: La presente Patente de Invención que
por veinte años se solicita para España, ha de recaer -
125 sobre las siguientes reivindicaciones:

130 1ª.- SISTEMA DE ENGANCHE DE CULTIVADORES AGRICOLAS, caracterizado esencialmente por la previsión de un brazo acodado cuyo extremo superior queda enganchado al tractor, estando el extremo inferior articulado por un bulón a un so
135 porte flotante, articulado a su vez a una palanca central fija a dos semi-ejes montados en unos muñones soldados al cuerpo del cultivador; con la particularidad de que cada semi-eje lleva en su extremo libre dos palancas o excén--
140 tricas paralelas taladradas con sendos orificios destinados a recibir el fiador con el que se unen tales palancas a las barras de tiro del sistema de elevación hidráulica del tractor.

140 2ª.- SISTEMA DE ENGANCHE DE CULTIVADORES AGRICOLAS, según la reivindicación anterior, caracterizado por la previ--
145 sión de un husillo-tensor merced al que es obtenida la regulación de la distancia entre el mencionado brazo acodado y el cabezal del cultivador; a cuyo efecto los extre--
150 mos de dicho husillo están dotados de medios de sujeción amovibles que son situados a voluntad, según necesidades de la labor a realizar, en unas series lineales de orifi--
155 cios arbitrados en unos palastros soldados al citado brazo y en iguales series de orificios del cabezal del cultivador.

150 3ª.- SISTEMA DE ENGANCHE DE CULTIVADORES AGRICOLAS, según las reivindicaciones anteriores, caracterizado por la pre
155 visión de un segundo husillo-tensor provisto en uno de --sus extremos de una horquilla de articulación con el ex--
tremo libre de la mencionada palanca central fija a ambos semi-ejes, mientras que el extremo opuesto de tal husillo comporta una pieza dotada de una ventana rasgada que es

atravesada por el bulón de articulación del brazo acodado con el soporte flotante.

4ª.- SISTEMA DE ENGANCHE DE CULTIVADORES AGRICOLAS, -- según las reivindicaciones anteriores, caracterizado porque al encontrar las rejas del cultivador un obstáculo que determine un incremento en el coeficiente de resistencia del terreno, las citadas palancas o ex céntricas paralelas a las que van unidas las barras - elevadoras del tractor, giran hacia adelante accionadas por tales barras, haciendo describir el mismo giro a los semi-ejes y a la palanca central que transmite la fuerza que tal giro determina al husillo-tensor articulado en esta última palanca; cuyo husillo, por encontrarse apoyado en el bulón de articulación del soporte flotante y del brazo de enganche al tractor, hace descender a estos dos últimos elementos, de terminándose una fuerza vertical descendente que se transmite al tractor, la cual incrementa el agarre de éste sobre el terreno y su potencia de arrastre.

5ª.- Por último, se reivindica como objeto sobre el que ha de recaer la protección de la presente Patente de Invención que por veinte años se solicita para España.

p o r

" SISTEMA DE ENGANCHE DE CULTIVADORES AGRICOLAS "

Todo conforme queda expresado en la presente Memoria Descriptiva que consta de siete folios mecanografiados por una sola cara y una hoja de planos que se acompaña.

Madrid,

P.A., PEDRO FELIX MARTIN

P. P.



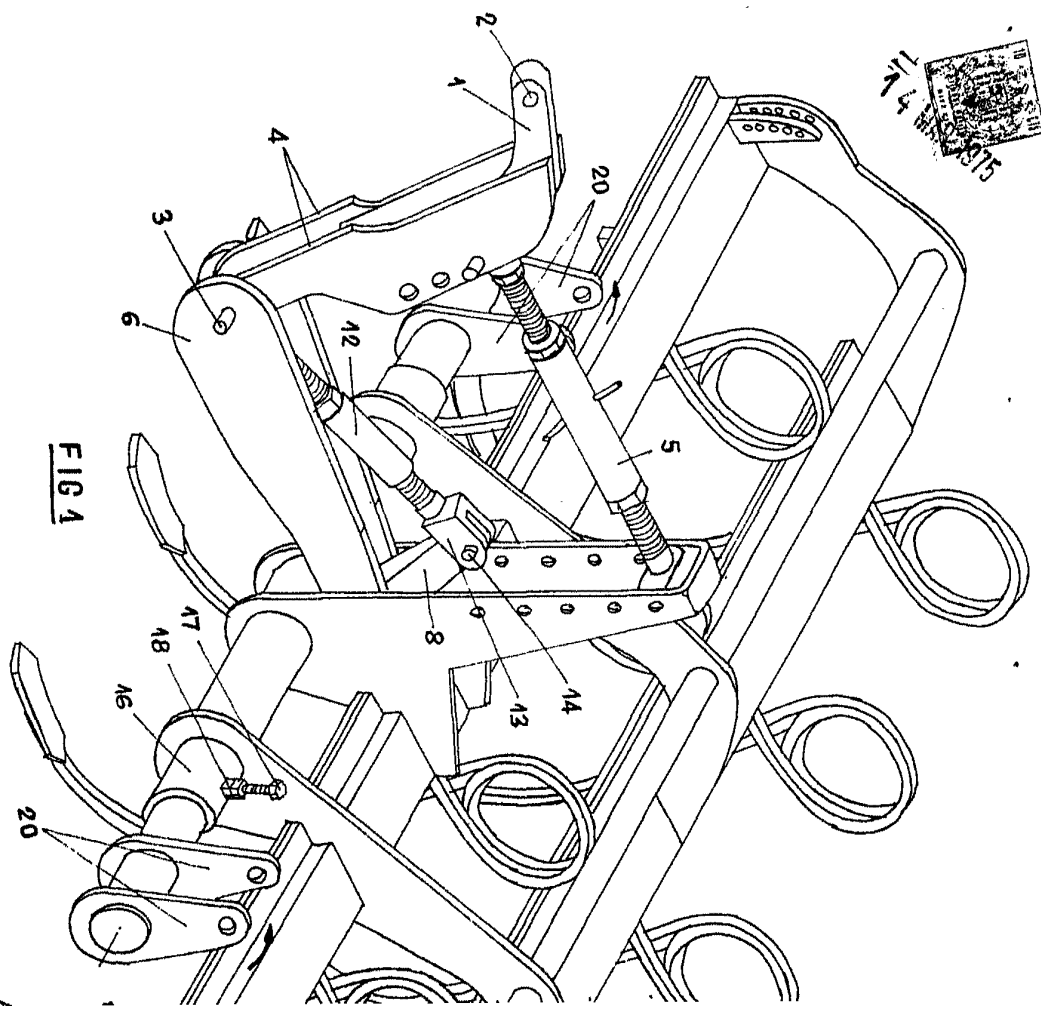
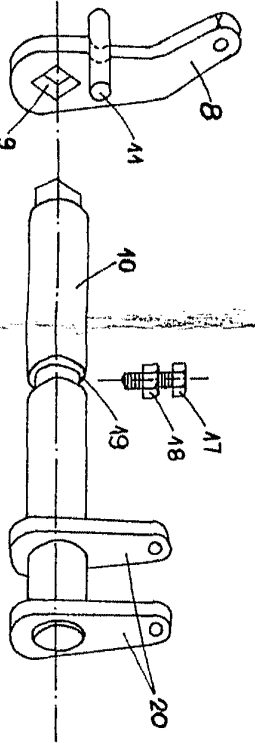
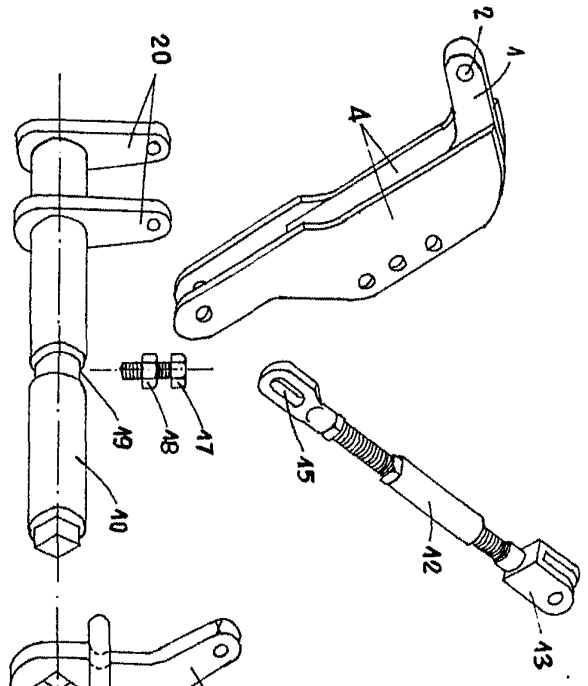
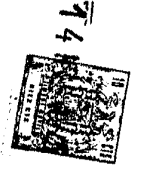


FIG. 1

FIG. 2

POOR
QUALITY



14

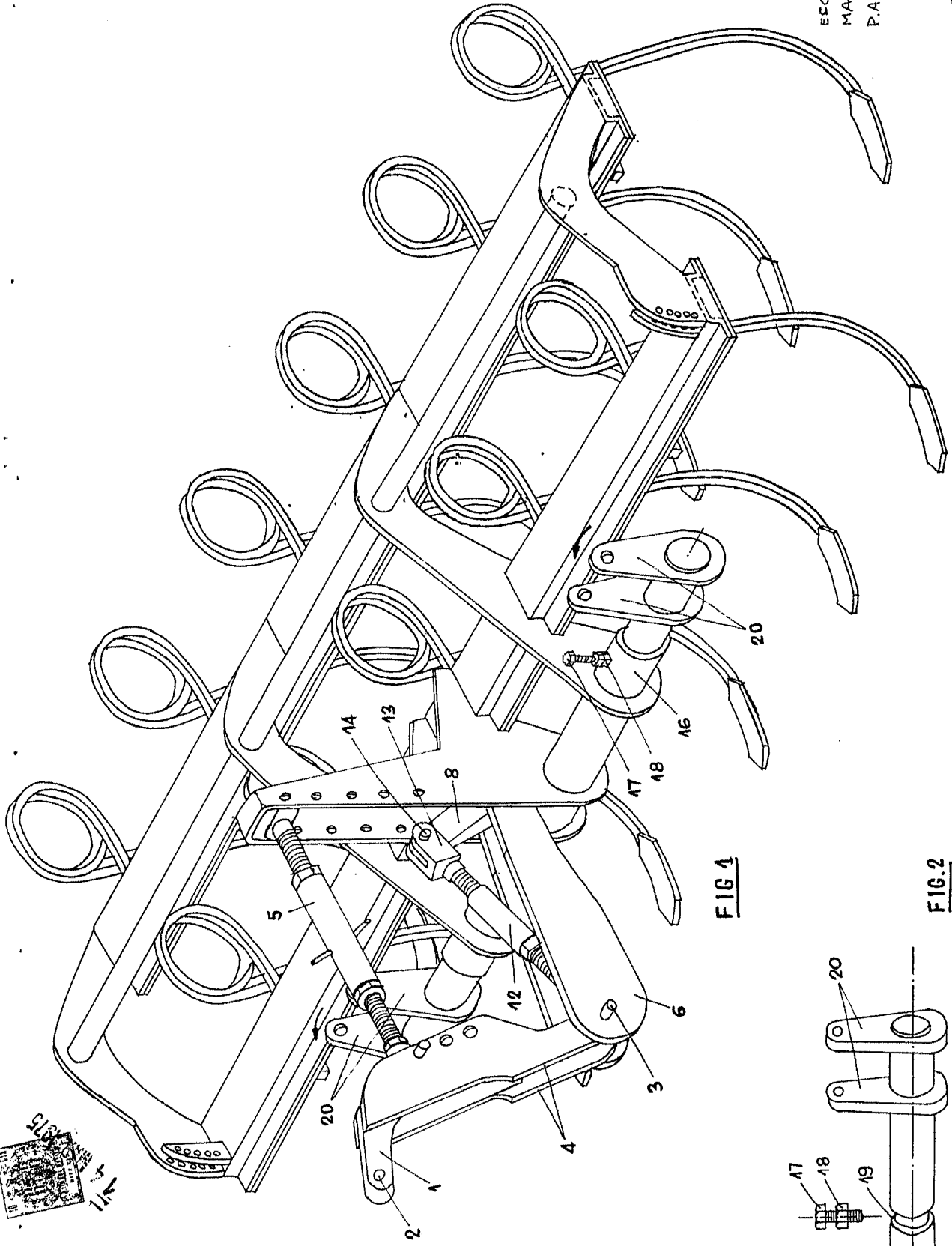
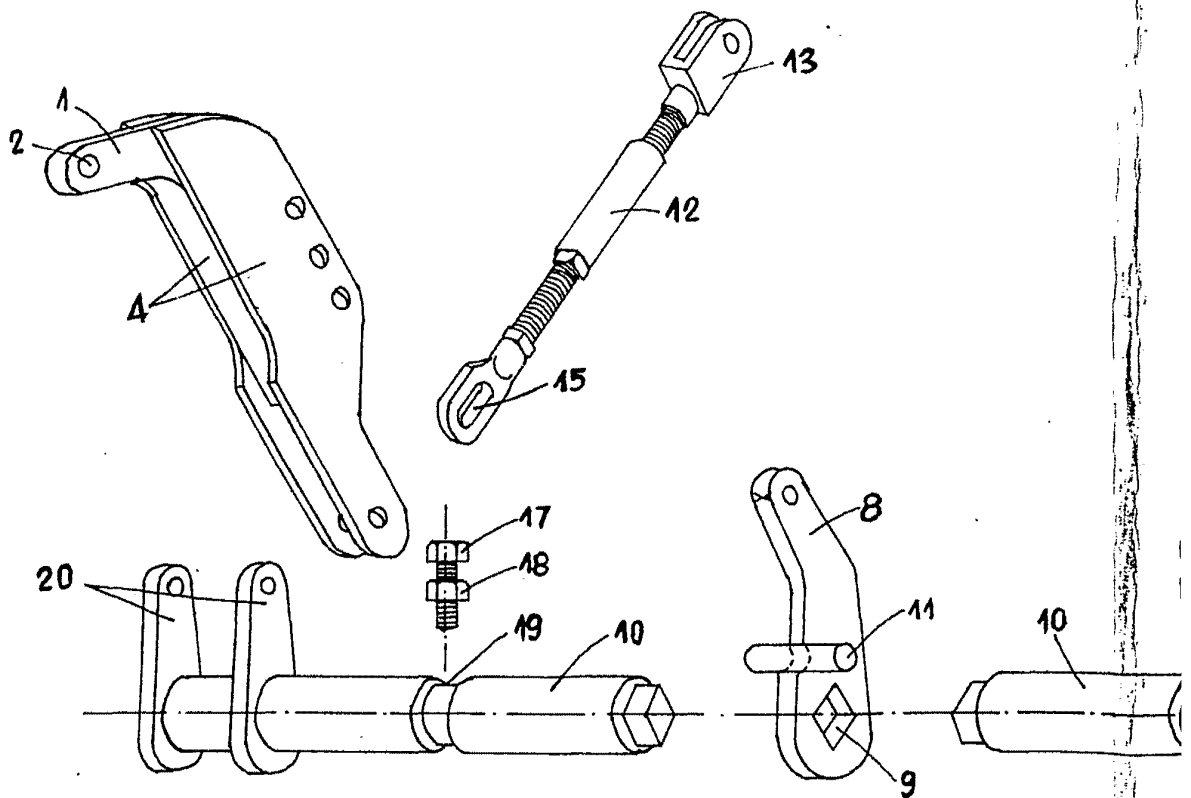


FIG. 1

FIG. 2

ESCALA VARIABLE.
MADRID. 1972
P.A., FERROVIA MADRID
P.B. *[Signature]*

JOSE LONGAS BERGES.



**POOR
QUALITY**

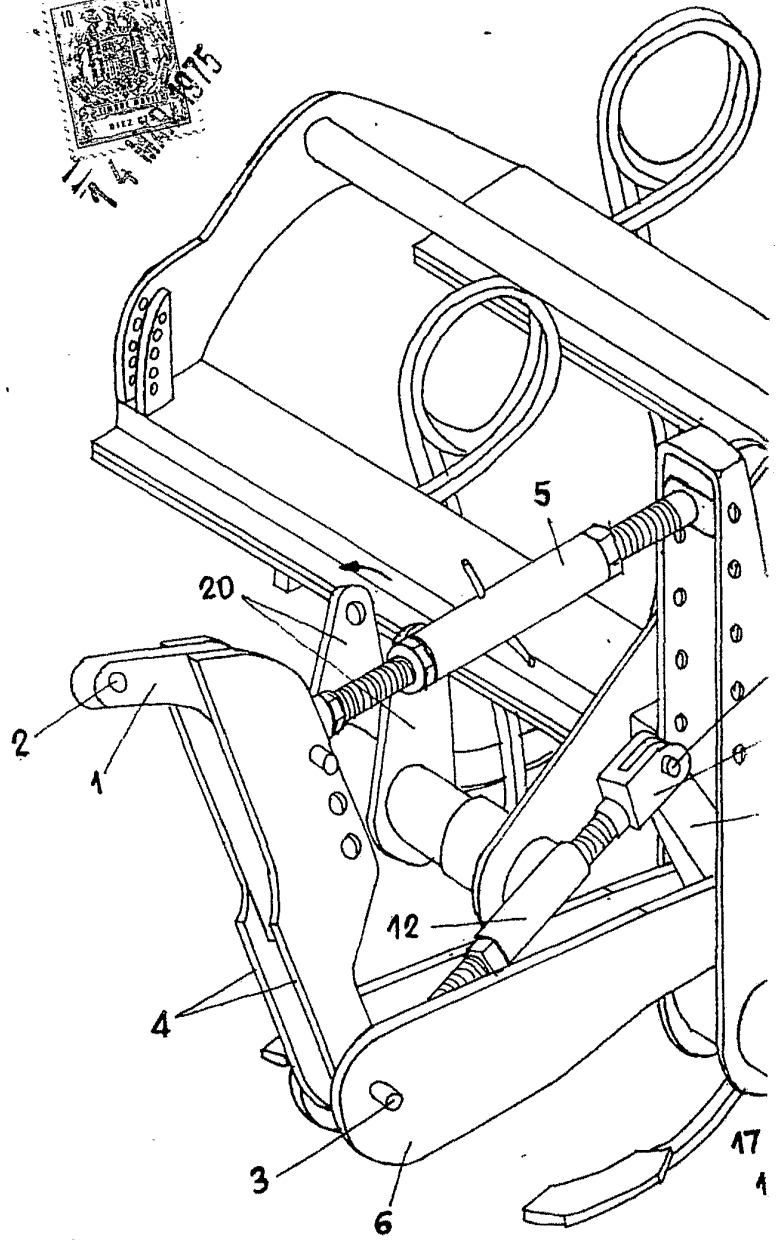
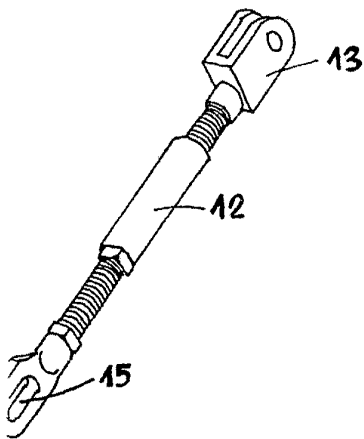


FIG. 1

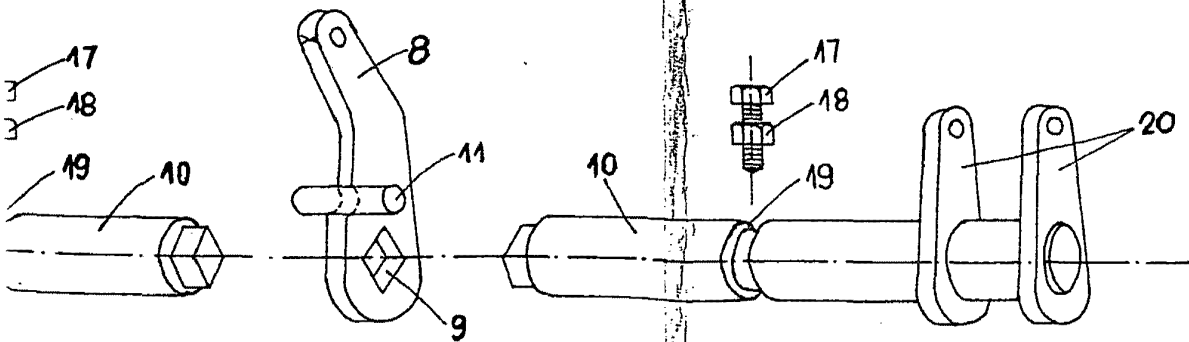
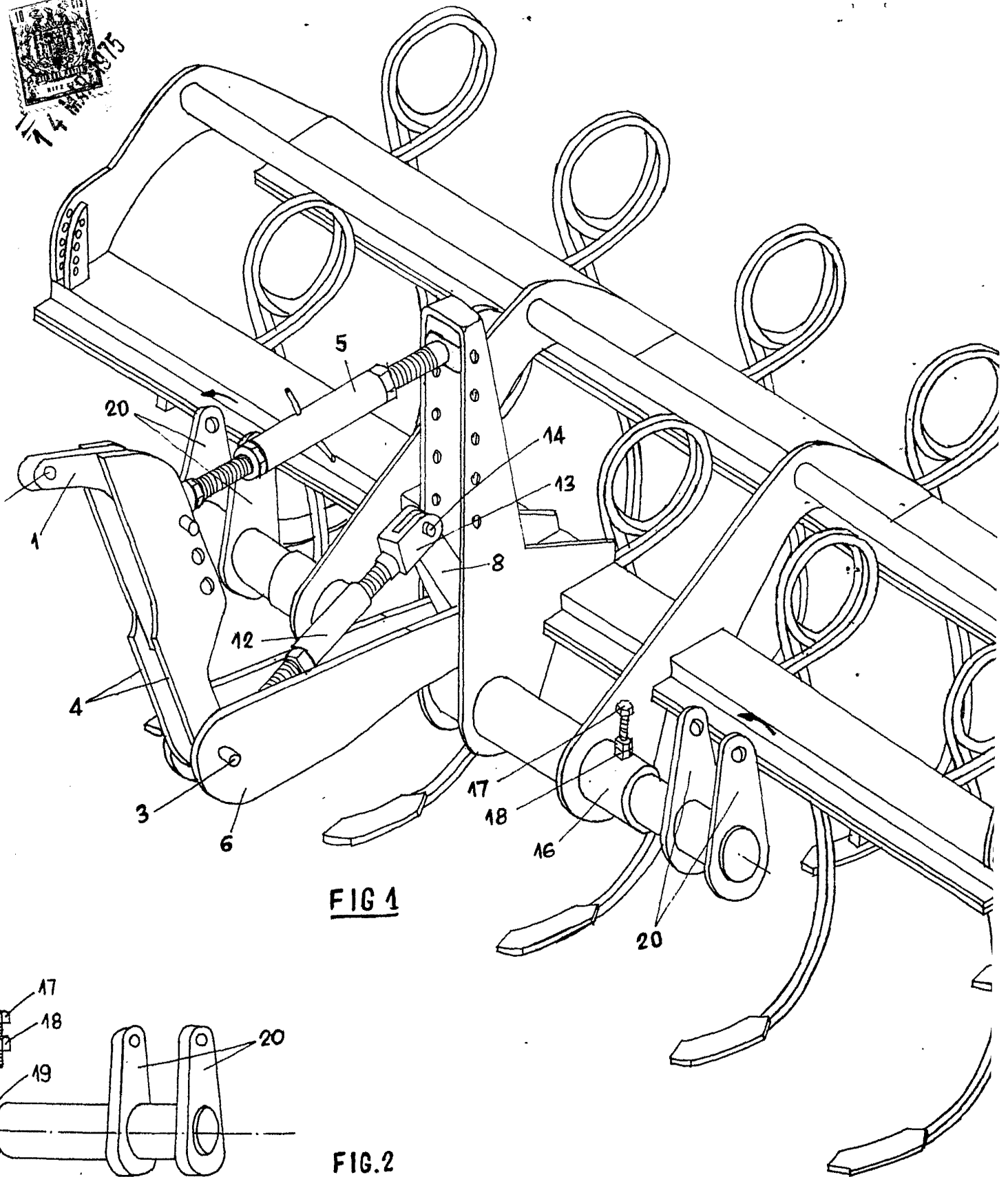
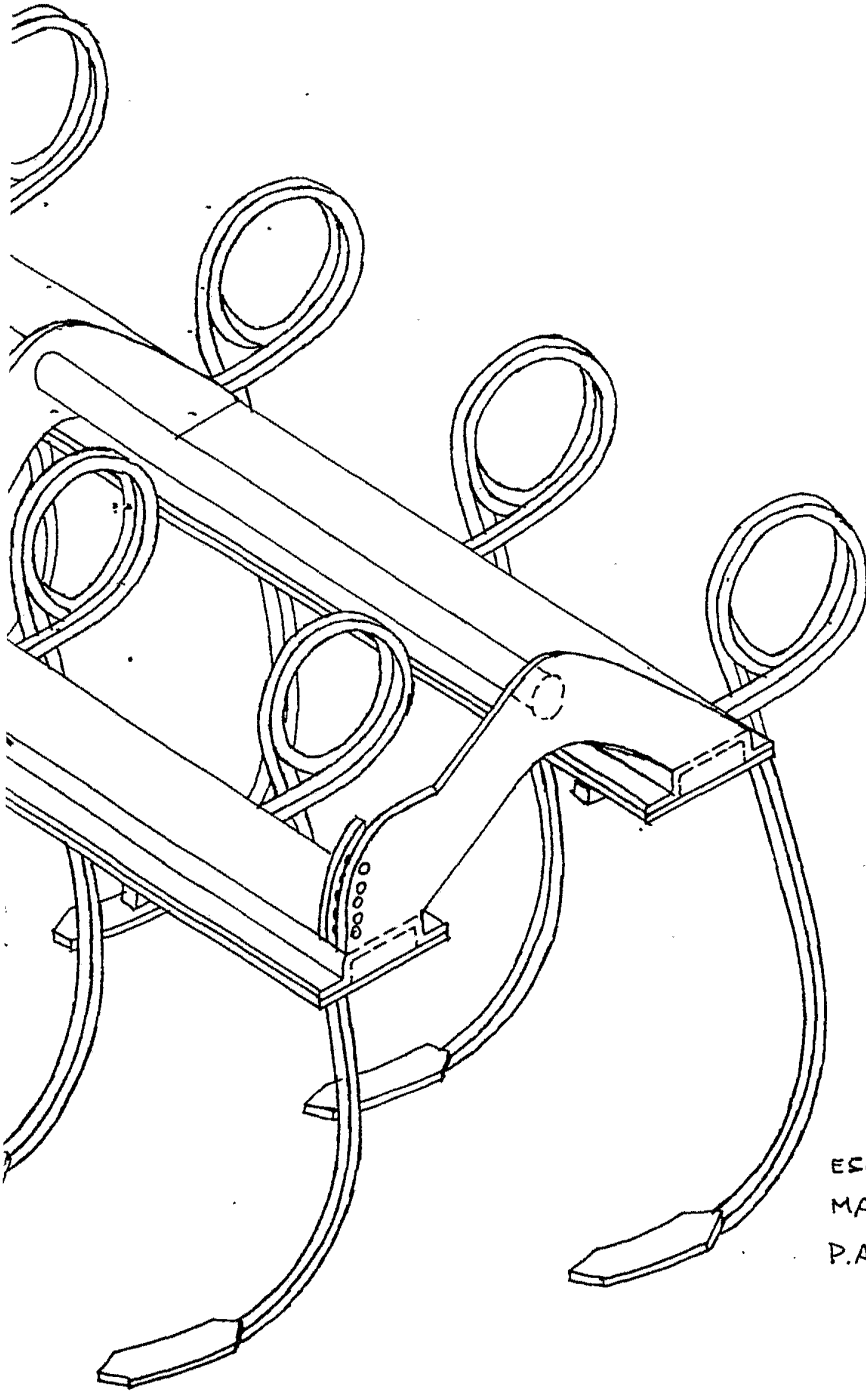


FIG. 2

**POOR
QUALITY**





ESCALA VARIABLE.
MADRID, 14 MAR 1975
P.A., PEDRO FELIX MORA
P.P.