

435520

Inv. Cl. H 04 M 1/64

PATENTE DE INVENCIÓN

Que por veinte años, para España y su Provincia de Ultramar se solicita, a favor de COMPANIA TELEFONICA NACIONAL DE ESPAÑA, de nacionalidad española, con domicilio en Avda. Jose Antonio, 28, MADRID, por: "CAPTADOR DE LLAMADAS SEMIELECTRONICO"

Memoria Descriptiva

5 Ante la necesidad de poder atender desde un lugar determinado, aquellas llamadas que reciba un abonado por las líneas telefónicas montadas en su oficina, tienda, consultorio, almacén, cuando éstas no estén atendidas e independientemente de la situación de dichos locales, se presenta un captador de llamadas semielectrónico capaz de cubrir dicha necesidad.

10 Este dispositivo de nuevo diseño, no precisa ninguna modificación en aparatos ni equipos telefónicos, siendo necesario intercalar un conmutador por línea telefónica.

15

20

25

30

35

40

En esencia consiste en una serie de elementos electrónicos y electromecánicos constituyentes de un dispositivo captador de llamadas, el cual se organiza mediante un detector de llamadas, un conjunto identificador, un alimentador de corriente continua, un dispositivo de señales y un elemento posicional de bloqueo y desbloqueo. Todo ello perfectamente organizado y enclavado a nivel de componentes para poder atender plural número de líneas telefónica, acoplando a cada una de ellas un conmutador, destinado a conectarlas y desconectarlas a dicho dispositivo, así como activar al alimentador de corriente, con lo cual cada llamada entrante provoca la puesta en marcha de un conjunto identificador que prolonga la línea de llamada hacia el teléfono atendido, a la vez que permite que todas las llamadas entrantes que se presenten puedan ser atendidas por uno de los teléfonos correspondientes a una de las líneas atendidas o por otro aparato telefónico ajeno a las citadas líneas.

Para mejor comprensión de cuanto antecede, se acompañan dibujos en los que se representa esquemáticamente la invención que a continuación y con referencia a los mismos se describe detalladamente.

En dichos dibujos:

La figura 1, representa un diagrama funcional del captador.

La figura 2, corresponde a un esquema del circuito a nivel de componentes, en el que se detallan los elementos electrónicos y electromecánicos correspondientes al dispositivo.

De acuerdo con las figuras que se representan a título de ejemplo ilustrativo no limitativo, la invención com-

prende, según la figura 1ª línea telefónica, 1, aparato telefónico atendido 2, conmutador 3, detector 4, identificador 5, señales 6, alimentador 7 y elemento posicional de bloqueo y desbloqueo 8.

45

Este dispositivo deberá alimentarse a 127 voltios ó 220 voltios corriente alterna.

50

De una forma general el funcionamiento es el siguiente: Al recibirse una llamada por una de las líneas (1) cuyo conmutador (3) se ha accionado previamente (con lo que habrá quedado alimentado el dispositivo), se activa el detector (4) el cual provoca el funcionamiento del identificador (5) que prolonga los hilos de la línea llamada hacia el teléfono atendido; Al descolgar el teléfono atendido (6) actúa el elemento posicional (8) bloqueando el dispositivo con lo que queda establecida la comunicación. Cuando al terminar la conversación se cuelgue el teléfono atendido, actúa de nuevo el elemento de bloqueo y desbloqueo, quedando el dispositivo en situación de reposo.

55

60

En la figura 2ª se detalla todo el circuito con sus componentes, en los que las Marcas 9, 10 y 11, son líneas telefónicas; 12, 13 y 14 aparatos telefónicos individuales; 15, 16, 17 18, 19, 20, 21, 22, 83, 84 y 85 contactos de llaves, 23, 24 y 25 puentes rectificadores; 26, 27 y 28 condensadores; 29, 30 y 31 relés 32, 33 y 34 condensadores; 35, 36, 37 y 38 diodos de disparo controlado; 39, 40, 41 y 42 resistencias; 43, 44, 45 y 46 contactos de relés; 47, 48, 49 y 50 diodos; 51, 52, 53 y 54 resistencias; 55, 56, 57 y 58 relés; 59, 60, 61 y 62 contactos de relés; 63 resistencias; 64 relé térmico; 65, 66, 67, 68 y 69 contactos de relés; 70, 71, 72, 73, 74, 75, 76 y 77 contactos de relés; 78, 79, 80 y 81 terminales; 86 transformador, 87, 88, 89 y 90 diodos; 91 conden-

65

70

sador, 92,93 y 94 terminales de conexión; 95 relé, 96,97,98 y 99 contactos de relés.

75 Describa suficientemente la naturaleza y alcance del presente invento, así como una forma preferida de poderlo llevar a la práctica, se hace constar que en el mismo podrán ser variables los materiales, dimensiones y en general todos aquellos detalles accesorios o secundarios que no alteren, cambien ni modifiquen la esencialidad propuesta.

80 Los términos en que queda redactada esta memoria son ciertos y fiel reflejo del objeto descrito, debiéndose interpretar en su sentido más amplio y nunca con criterio de carácter restrictivo.

N O T A

85 La Patente de Invención que por veinte años se solicita, deberá recaer sobre las siguientes:

REIVINDICACIONES

90 1ª.-"CAPTADOR DE LLAMADAS SEMIELECTRONICO" caracterizado, porque consta de un detector de llamadas, un conjunto identificador, un alimentador de corriente continua, un dispositivo de señales y un elemento posicional de bloqueo y desbloqueo.

95 2ª.-"CAPTADOR DE LLAMADAS SEMIELECTRONICO" de acuerdo con la reivindicación anterior, caracterizado porque es capaz de atender a plurales de líneas telefónicas acoplando a cada una de ellas un conmutador, destinado a conectarlas y desconectarlas al dispositivo captador, así como activar el alimentador y porque cada llamada entrante provoca la puesta en marcha de un conjunto identificador que prolonga la línea llamada hacia el teléfono atendido.

100 3ª.-"CAPTADOR DE LLAMADAS SEMIELECTRONICO" de acuerdo

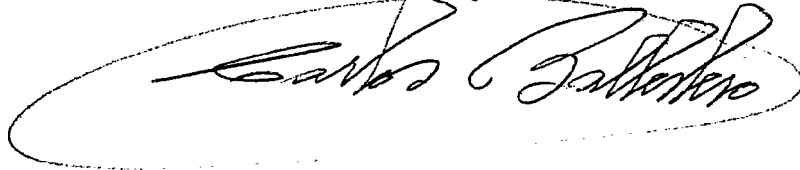
con las anteriores reivindicaciones, caracterizado porque el conjunto identificador tiene un elemento de conmutación por cada una de las líneas, al objeto de que todas las llamadas entrantes que se presenten puedan ser atendidas por uno de los teléfonos correspondientes a una de las líneas atendidas ó por otro aparato telefónico ajeno a dichas líneas.

42.- "CAPTADOR DE LLAMADAS SEMIELECTRONICO"

Todo ello, tal y como queda descrito y reivindicado en la presente memoria descriptiva, que consta de 5 hojas foliadas y mecanografiadas por una sola cara, a la que se acompañan los dibujos que la ilustran.

12 MAR. 1975

Madrid,



115

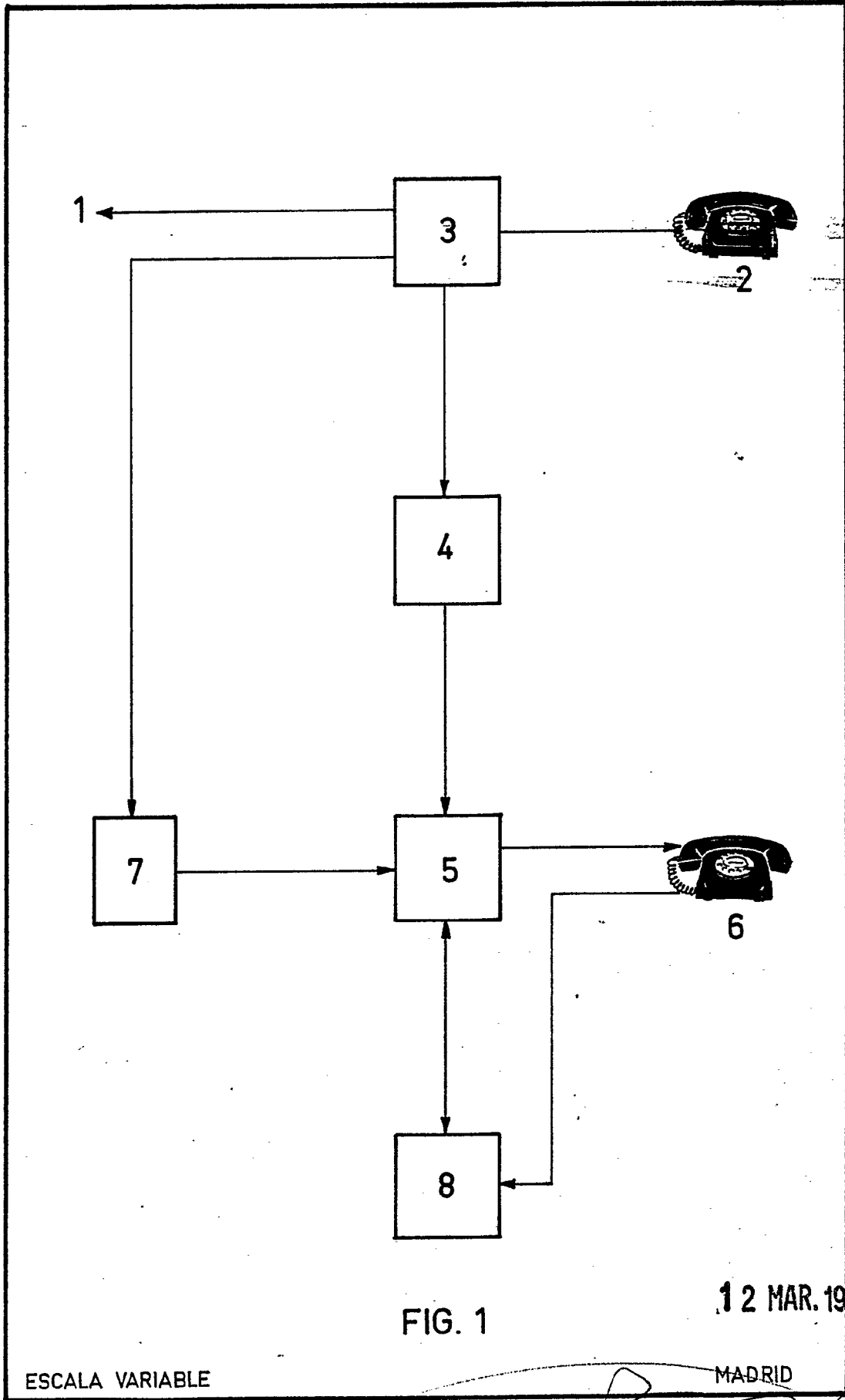


FIG. 1

12 MAR. 1975

ESCALA VARIABLE

MADRID

Carlos Ballester

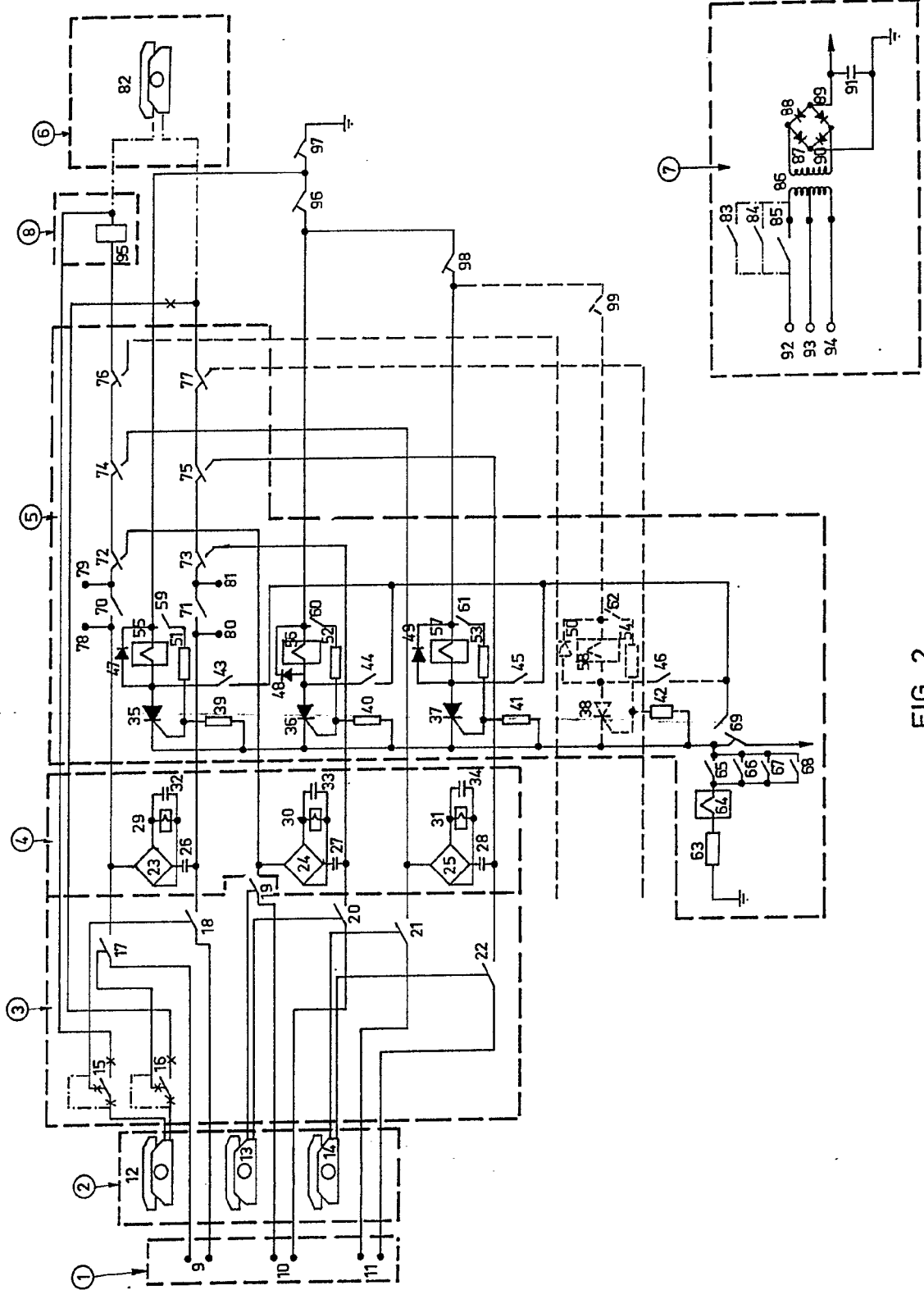


FIG. 2

ESCALA VARIABLE

12 MAR. 1975

MADRID

RS

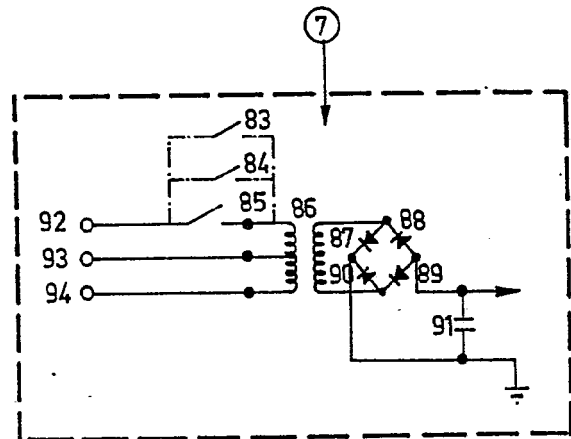
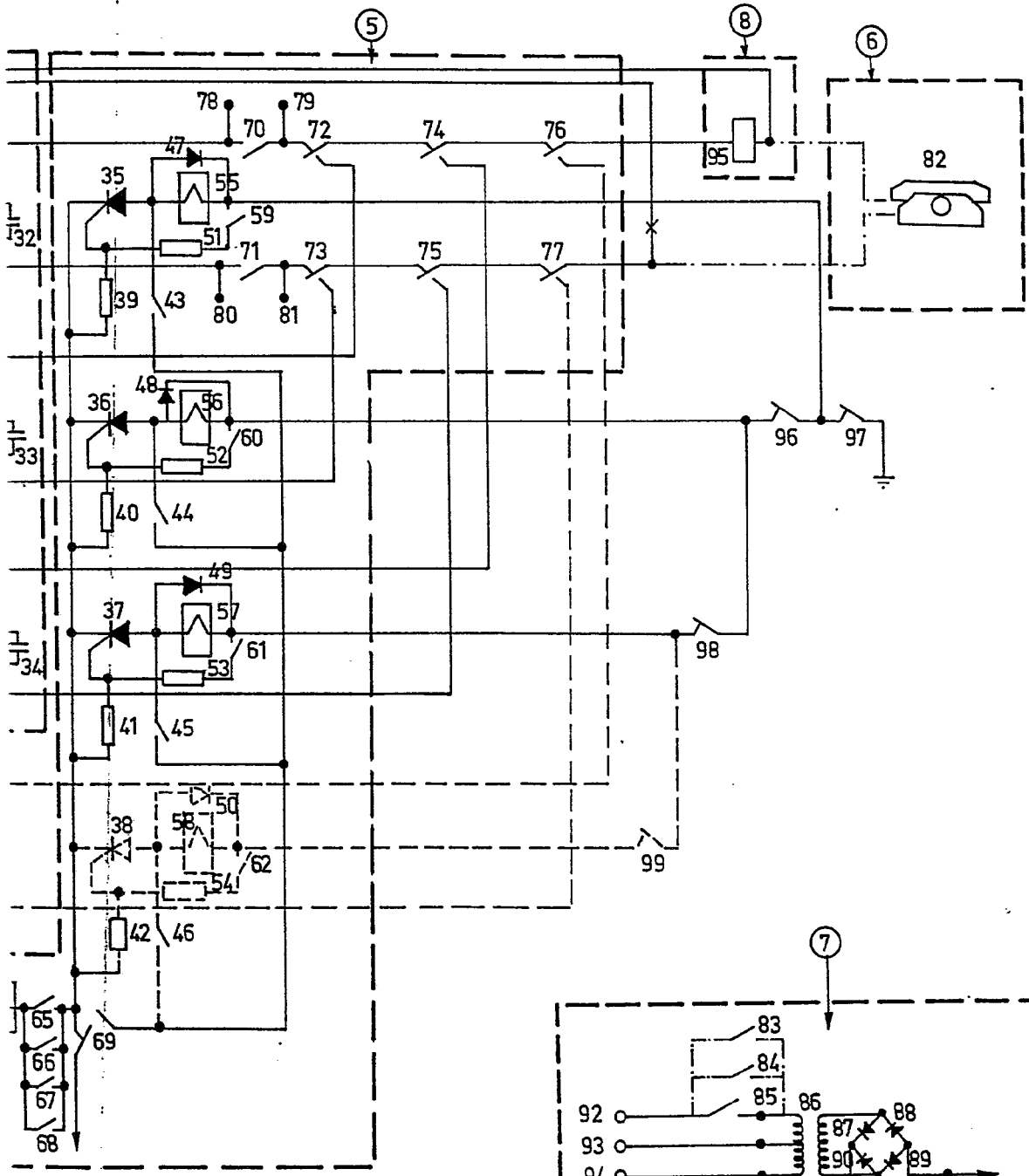


FIG. 2

12 MAR. 1975

MADRID

[Handwritten signature]