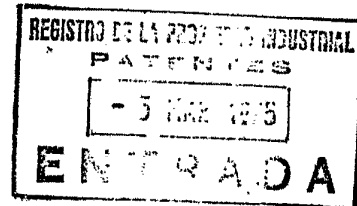


435313



MEMORIA DESCRIPTIVA
DE UNA
PATENTE DE INVENCIÓN

Por VEINTE AÑOS, a favor de Don Rodrigo Irujo Belesta domiciliado en Madrid, calle de Pintor Ribera, 16 bajos por:

PERFECCIONAMIENTOS EN LA CONSTRUCCION DE CHIMENEAS DE HOGAR ABIERTAS.

5. La presente invención se refiere a unos perfeccionamientos en la construcción de chimeneas de hogar abierto para la combustión de leña, de las llamadas "francesas"

10. Está demostrado que en la habitación donde hay un hogar encendido de dicho tipo el volumen de aire de la habitación que se renueva a través de la chimenea es de 3 a 5 veces a la hora y si la abertura del hogar fuera mayor, (en relación al volumen de la habitación), el número de renovaciones sería muy superior. Si no se sports

POOR
QUALITY

- a la habitación dicho aire escapado, tratando de que no se vaya el calor producido en la combustión y tratando al mismo tiempo, de evitar la corriente de aire que necesariamente se produce en dirección a la chimenea (por medio de ventanas y puertas estancas de cierre hermético) en dicha habitación se crea, necesariamente, una hipotención gradual. La diferencia de presiones entre el interior y el exterior terminan por igualarse y en este momento se inicia el revoco de humos. Por tanto, en las chimeneas francesas de tipo convencional, para que puedan funcionar sin provocar revocos, debe aportarse la cantidad de aire preciso a la habitación, lo cual origina una incómoda corriente de aire continua y, por tanto, una pérdida de calor considerable, siendo su valor, como fuente de calor, muy precaria, en relación con el consumo de combustible.
- 15.
- 20.
- 25.

- Con los presentes perfeccionamientos se eliminan dichas deficiencias, aportando desde el exterior el aire preciso para la combustión y el tiraje. Con ello la chimenea es autónoma respecto de la habitación donde está instalada y no toma de ella el aire que precisa. Dicho aire se aporta directamente del exterior a través de un conducto de sección apropiada (de acuerdo con el tamaño del hogar y la longitud de aquel y que va a morir en uno de tres huecos, laterales e fondo, de una base conveniente.
- 30.
- 35.

Para facilitar la explicación más detallada, se acompañan unos dibujos en los que se ha representado un caso práctico de realización citado a título de ejemplo.

40. En dichos dibujos, la figura 1 es una vista en perspectiva de una chimenea construida según los perfeccionamientos; la figura 2 la ilustra en un despiece en perspectiva; la figura 3 es una sección transversal de la misma; las figuras 4, 5 y 6 muestran respectivamente una válvula cortafuegos, una parrilla y un cajón-canicero; y la figura 7 representa una variante del cajón-canicero.
45. Una chimenea construida de acuerdo con los perfeccionamientos consta de una base inferior -1- a la que está superpuesta una base trapezoidal -2- con una abertura cuadrada central -2a- de comunicación con la base -1- cuya abertura presenta en sus caras interiores sendas pestanillas donde descansa una rejilla -3- enrasada superiormente con la base -2- que en la cara superior presenta unos resaltes laterales y posterior -4- que penetran en hendiduras inferiores de piezas laterales -5- y -5'- y de fondo -6- para sujetar las mismas que presentan respectivamente bordes posteriores y laterales biselados con un ángulo de 45° para su perfecto encaje. Una vez colocadas las piezas -5-, -6- y 5'- por la cara posterior de la chimenea en la parte de unión de las mismas se forman dos hendiduras verticales que se rellenan de mortero para fijarlas en re sí. La pieza -5'- presenta en su cara interior un vástago metálico empotrado -7- que es ligeramente saliente para sujetar la barra de cremallera -8- de un registro cortafuegos -17-. La chimenea comprende una pieza -10- denominada "garganta" que origina un colector o cámara de humos constituido por dos piezas troncopiramidales -12- y -13-, una considerable hipotenusa
50. está superpuesta una base trapezoidal -2- con una abertura cuadrada central -2a- de comunicación con la base -1- cuya abertura presenta en sus caras interiores sendas pestanillas donde descansa una rejilla -3- enrasada superiormente con la base -2- que en la cara superior presenta unos resaltes laterales y posterior -4- que penetran en hendiduras inferiores de piezas laterales -5- y -5'- y de fondo -6- para sujetar las mismas que presentan respectivamente bordes posteriores y laterales biselados con un ángulo de 45° para su perfecto encaje. Una vez colocadas las piezas -5-, -6- y 5'- por la cara posterior de la chimenea en la parte de unión de las mismas se forman dos hendiduras verticales que se rellenan de mortero para fijarlas en re sí. La pieza -5'- presenta en su cara interior un vástago metálico empotrado -7- que es ligeramente saliente para sujetar la barra de cremallera -8- de un registro cortafuegos -17-. La chimenea comprende una pieza -10- denominada "garganta" que origina un colector o cámara de humos constituido por dos piezas troncopiramidales -12- y -13-, una considerable hipotenusa
55. unos resaltes laterales y posterior -4- que penetran en hendiduras inferiores de piezas laterales -5- y -5'- y de fondo -6- para sujetar las mismas que presentan respectivamente bordes posteriores y laterales biselados con un ángulo de 45° para su perfecto encaje. Una vez colocadas las piezas -5-, -6- y 5'- por la cara posterior de la chimenea en la parte de unión de las mismas se forman dos hendiduras verticales que se rellenan de mortero para fijarlas en re sí. La pieza -5'- presenta en su cara interior un vástago metálico empotrado -7- que es ligeramente saliente para sujetar la barra de cremallera -8- de un registro cortafuegos -17-. La chimenea comprende una pieza -10- denominada "garganta" que origina un colector o cámara de humos constituido por dos piezas troncopiramidales -12- y -13-, una considerable hipotenusa
60. colocadas las piezas -5-, -6- y 5'- por la cara posterior de la chimenea en la parte de unión de las mismas se forman dos hendiduras verticales que se rellenan de mortero para fijarlas en re sí. La pieza -5'- presenta en su cara interior un vástago metálico empotrado -7- que es ligeramente saliente para sujetar la barra de cremallera -8- de un registro cortafuegos -17-. La chimenea comprende una pieza -10- denominada "garganta" que origina un colector o cámara de humos constituido por dos piezas troncopiramidales -12- y -13-, una considerable hipotenusa
65. ligeramente saliente para sujetar la barra de cremallera -8- de un registro cortafuegos -17-. La chimenea comprende una pieza -10- denominada "garganta" que origina un colector o cámara de humos constituido por dos piezas troncopiramidales -12- y -13-, una considerable hipotenusa

70. sión, aumentándose la velocidad de expulsión de los gases. La parte posterior de la pieza -10- presenta una superficie cóncava -14- de gran importancia para el buen funcionamiento de la chimenea. Como es sabido, por las características de este tipo de chimeneas, los gases producidos
75. en la combustión van mezclados con un exceso de aire, lo que hace que la temperatura de la mezcla de humos y gases sea relativamente baja (de 60 a 120 grados). Ello puede crear corrientes descendentes de aire frío, procedentes del exterior. La superficie -14-, dispuesta con una suave
80. inclinación, obliga, por razones serodinámicas, a desviar 180 grados esta corriente, conduciendo la misma hacia la parte alta de la chimenea, como indican las flechas de la figura 3. Se llama la atención sobre esta disposición, pues en las chimeneas convencionales, esta superficie suele ser
85. plana, lo que facilita la formación de torbellinos y determina el consumo de una energía inútil. Debido a la inclinación de las paredes laterales de las piezas -12- y -13-, nunca inferior a 60 grados, la casi verticalidad de las paredes anterior y fondo de las mismas, la lisura de las superficies internas y su gran tamaño, en el colector de humos se crea una notable depresión que aumenta la velocidad de salida de los gases. La garganta -11- y el colector de humos actúan en combinación como un aspirador que atrae el humo y los gases hacia la chimenea y evita el revoco hacia
90. la habitación.

El citado registro cortafuegos está compuesto por una varilla metálica -15- embutida por sus extremos en dos hendiduras -16- de la parte anterior de la garganta -11- y sirve de eje de una válvula metálica de cierre -17- portadora de dos bisagras -18- de articulación sobre dicho eje. A la

100.

válvula -17- está unida una aleta lateral metálica -19- a la que mediante un tornillo está sujeta la barra de cremallera -8- que se utiliza para graduar la abertura de la válvula de cierre por encaje sobre el vástago -7- de la pared -5-. Una de las ventajas de esta válvula de cierre es que, debido a su forma, al estar cerrada, se apoya en el extremo anterior de la zona cóncava -14- de la pieza -10- y siempre deja una abertura en los extremos. Esta peculiaridad hace que, aunque el usuario de la chimenea quiera cerrar totalmente dicha válvula, no lo consiga, existiendo siempre un mínimo de tiro. Ello evita las posibles intoxicaciones que podrían originarse por descuido, si se cerrase herméticamente dicha válvula cuando existiere fuego en el hogar.

115. La chimenea comporta un cajón-cenicero -19'- que se instala en un entrante frontal de la base -1- y sirve para la recogida de cenizas procedentes de la combustión. Este cenicero puede constituirse (Fig.7) con dos piezas -20- y -21- de fondos parcialmente superpuestos con los laterales taladrados, para graduar su profundidad de acuerdo con las necesidades de la obra, cuya profundidad dependerá del grueso con que se revista dicha chimenea por su parte anterior, al decorarla. La base -1- presenta dos entrantes laterales y uno de fondo para acoso de la toma de aire del exterior.

125. Queda previsto que la pieza -2-, en casos de chimeneas de gran tamaño, esté dividida en dos piezas simétricas para una mayor facilidad de manejo.

130. En circunstancias muy favorables de tiraje, la toma de aire procedente del exterior puede eliminarse, con lo cual se prescindiría de la base -1-, y, por tanto, la pieza o piezas -2- no presentarían la abertura central.

135. Los perfeccionamientos, dentro de su esencialidad, pueden ser llevados a la práctica en otras formas de realización que difieran sólo en detalle de la indicada a título de ejemplo a las que alcanzará asimismo la protección que se desea obtener.

REVINDICACIONES

140. PRIMERA.— PERFECCIONAMIENTOS EN LA CONSTRUCCION DE CHIMENEAS DE HOGAR ABIERTO, caracterizados esencialmente porque las mismas comprenden potestativamente una base inferior a la que está sobrepuesta opcionalmente otra base con una abertura central para entrada de aire del exterior que penetra por un conducto montado en uno de tres entranques de la base inferior, a cuya abertura de la base superior es acoplable una rejilla superpuesta a un cajón-cenicero alojado en la base inferior, sobre cuya base superior están ensambladas dos paredes laterales y una de fondo a las que está superiormente acoplado un altar dotado de una estrecha abertura que origina en un colector de humos compuesto por dos piezas troncopiramidales superpuestas una hipotensión con aumento de la velocidad de expulsión de los gases, actuando la abertura y el colector en combinación y produciéndose una espiración que evita el revoco de humos, presentando el altar una superficie posterior cóncava que desvia en 180° las corrientes descendentes de aire frío procedente del exterior.
- 145.
- 150.
- 155.

SEGUNDA.— PERFECCIONAMIENTOS EN LA CONSTRUCCION DE CHIMENEAS DE HOGAR ABIERTO, segun la reivindicacion

160. cion anterior, caracterizados por la disposicion de un cortafuegos constituido por una válvula laminar trapezoidal articulada a bisagra sobre un eje en la abertura del altar y solidaria de una palanca de mando dotada de una cremallera de regulacion de la abertura en la que
165. los extremos de la válvula lapiden en la posicion de cierre sobre el borde anterior de la superficie cóncava del altar el cierre total, permitiendo un mínimo tiro y evitando intoxicaciones.

TERCERA.—PERFECCIONAMIENTOS EN LA CONSTRUCCION DE CHIMENEAS DE HOGAR ABIERTO, segun la reivindicacion

170. primera, caracterizados por el hecho de que el cajón-cenicero está formado por dos piezas extensibles de fondo superponible y laterales perforadas y combinadas con medios de retencion entre si.

CUARTA.—PERFECCIONAMIENTOS EN LA CONSTRUCCION DE CHIMENEAS DE HOGAR ABIERTO,

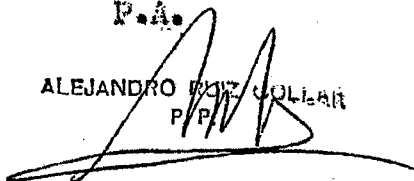
175. Todo ello tal y como se presenta en esta memoria que consta de siete hojas foliadas y mecanografiadas por una sola de sus caras y tres hojas de dibujos para su mejor comprension
180.

182.

Madrid, a - 5 MAR. 1973

P.A.

ALEJANDRO POZ COLLAR
P.P.



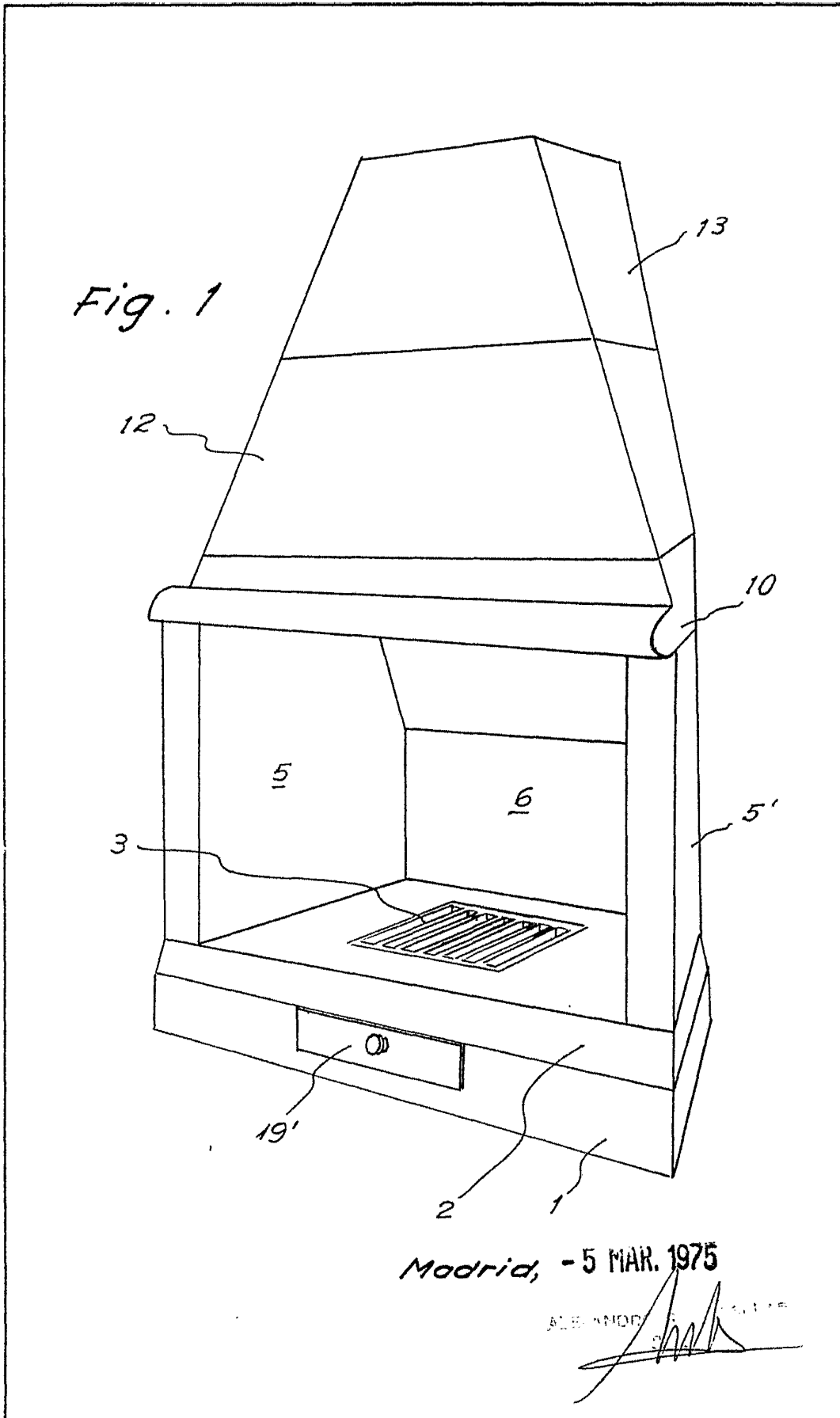
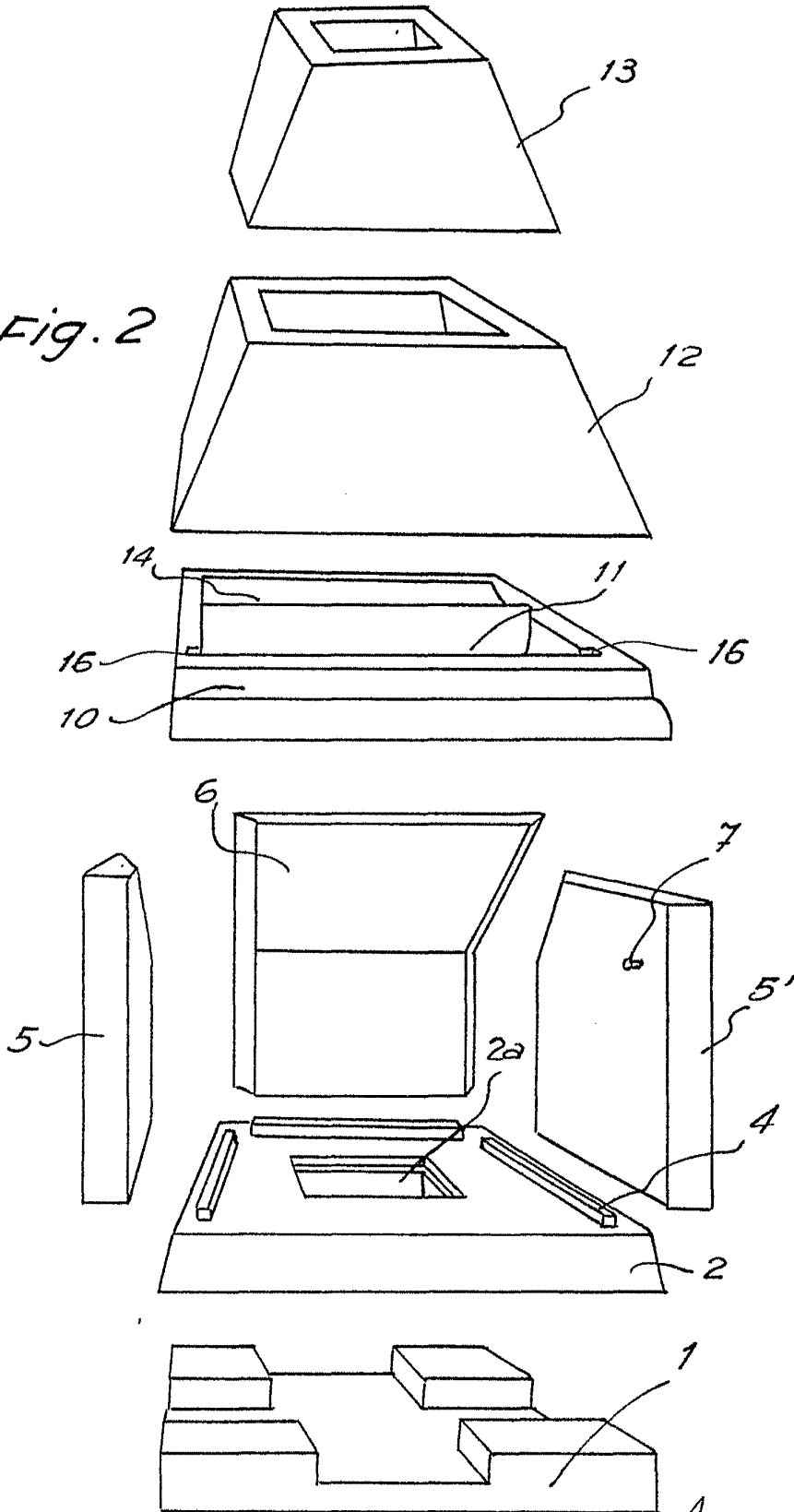


Fig. 2



Madrid, - 5 MAR. 1975
ALEJANDRO S. [Signature]

