

12 JUL. 1976
CONCEDIDA

450
A61B
PATENTE DE INVENCION

Cuyo registro se solicita a favor de DON IGNACIO -
MILLA PEREZ, de nacionalidad española y domiciliado en
MADRID, Plaza Conde del Valle de Suchil, 14, por :
"CORTADOR DE ESTIROPOR UTILIZADO EN EM TRATAMIENTO
DEL CANCER".

MEMORIA DESCRIPTIVA

5 La presente memoria como su enunciado indica com-
prende -cortador de estiropor utilizado en el trata-
miento del cancer- que, por sus características técni-
cas y esenciales, le hacen merecer los privilegios que
al efecto otorga el vigente Estatuto de Propiedad In-
dustrial, en la modalidad de referencia de Patentes de
Invención.

10 La particularidad del aparato objeto de esta inven-
ción, estriba en que una vez dispuesto convenientemen-
te y mediante el dispositivo que permite silustar el -
tumor reflejado en la radiografía, queda dispuesto pa-
ra su tratamiento en bomba de cobalto, protegiendo las
restantes partes del cuerpo de radiaciones innecesarias.

15 Su descriptiva, ilustrada graficamente a título de
ejemplo no limitativo, en tres hojas de planos, donde -
se aprecian los distintos componentes, es como sigue:

20 Consiste en una pieza de vidrio traslúcido (1) -
con coordenadas rectangulares, donde van dispuestas u-
nas pinzas (2) de sujeción del estiropor, mediante
dos brazos en paralelo (3) que sujetan el eje (4) -
como elemento complementario de las pinzas y todo ello
en relación con un soporte vertical (5) al cristal de

25 coordenadas; en la extremidad superior del referido
soporte, en posición transversal comprende un casqui-
llo (6) donde va fijado un eje (7) en cuyo extre-
mo y perpendicular a la mesa de trabajo, vá dispuesta
una rótula (8), con su cable de instalación (9),
en cuya rótula va acoplado el dispositivo cortador -
30 (10) provisto de una horquilla a base de dos ángu-
los rectangulares paralelos, en cuyos extremos inter-
nos comprende opuestos un saliente por donde pasa el
hilo de corte (11), a través del consiguiente tensor
(14) para terminar en un manguito donde va dispuesto
el punto elástico (12) para seguir la forma del tu-
35 mor, cuyo conjunto a través del soporte vertical, se
complementa y forma parte de una mesa de trabajo (13).

Asimismo la referida mesa de trabajo incluye una -
caja de transformador y resistencia reguladora del hi-
lo (15) y va provista de unas pantallas antideslum-
40 brantes (16) de las lámparas tubulares (18) sobre
portalámparas apropiados (17); comprende sendos caja-
nes laterales (19) para radiografías, interruptor -
para resistencia (20) e interruptor para lámpara (21),
con pletina posterior (22) de graduación y fijación
45 del soporte vertical (5) y tirador (23), con torni-
llos (24) de fijación para el cierre de la caja de -
luz con un ángulo de sujeción (25) y cierre de cris-
tal, con su marco correspondiente (26) y dispositivo
frontal superior (27) para depositar el cortador.

50 En las figs. 3 y 4, se aprecian los dispositivos de
fijación del hilo y de fijación y tensión del mismo.

FUNCION.-

Se coloca la radiografía encima de la mesa, o sea, -
en el cristal translúcido que tiene marcadas sus coorde-
55 nadas rectangulares, haciéndolas coincidir con las de -
la radiografía. Se accionarán los interruptores de en-
cendido y resistencia. Se colocará el trozo de estiropor
que se vaya a cortar con el aparato y se sujeta con las
pinzas (2) (esta pieza de estiropor deberá tener mar-
60 cadas sus coordenadas rectangulares.

Una vez efectuadas las operaciones que anteceden, -
cójase el aparato y llévase la pieza (12) punta in-
ferior del aparato, siluetando el tumor que se vé en -
la radiografía, y así quedará terminada esta operación,
65 necesaria como complemento a la bomba de cobalto para
proteger las radiaciones innecesarias.

Descrita suficientemente la naturaleza de la inven-
ción, es obvio señalar que la misma podrá llevarse a -
cabo en los materiales, dimensiones, formatos y medios
70 que más interesen, puesto que con ello no se varía la
esencialidad expuesta y, a tal fin, se solicita su ex-
clusividad por término de VEINTE AÑOS, en todo el terri-
torio nacional, mediante la siguiente NOTA de

REIVINDICACIONES

75 1ª.- "CORTADOR DE ESTIROPOR UTILIZADO EN EL TRATAMIENTO
DEL CANCER" que se caracteriza por comprender una pie-
za de cristal traslúcido con coordenadas rectangulares,
donde van dispuestas unas pinzas de sujección del esti-
ropor, mediante dos brazos en paralelo que sujetan un -
80 eje como elemento complementario de las pinzas y todo -
ello en relación con un soporte vertical al cristal de
coordenadas; en la extremidad superior del referido so-
porte, en posición transversal comprende un casquillo -
donde va fijado un eje en cuyo extremo y perpendicular
85 a la mesa de trabajo, va dispuesta una rótula, con su -
cable de instalación, en cuya rótula va acoplado el di-
positivo cortador provisto de una horquilla a base de -
dos ángulos rectangulares paralelos, en cuyos extremos
internos comprende opuestos un saliente por donde pasa
90 el hilo de corte, a través del consiguiente tensor para
terminar en un manguito donde va dispuesto el punto elás-
tico para seguir la forma del tumor, cuyo conjunto a tra-
vés del soporte vertical, se complementa y forma parte
de una mesa de trabajo.

95 2ª.- "CORTADOR DE ESTIROPOR UTILIZADO EN EL TRATAMIENTO
DEL CANCER" conforme anterior reivindicación que se ca-
racteriza porque la referida mesa de trabajo incluye -
una caja de transformador y resistencia reguladora del

100 hilo y va provisto de unas pantallas antideslumbrantes
de las lámparas tubulares sobre portalamperas apropia-
dos; comprende sendos cajones laterales, interruptor -
para resistencia e interruptor para lámpara, con pletina
posterior de graduación y fijación del soporte ver-
tical y tirador, con tornillos de fijación para el cierre
105 de la caja de luz con un ángulo de sujeción y cierre
de cristal, con su marco correspondiente y dispositi-
vo frontal superior para depositar el cortador.

34.- "CORTADOR DE ESTIROPOR UTILIZADO EN EL TRATAMIENTO
DEL CANCER".

Según se describe y reivindica en la presente memoria
que consta de CUATRO HOJAS, escritas a máquina por una -
sola cara, acompañada de los dibujos reglamentarios.

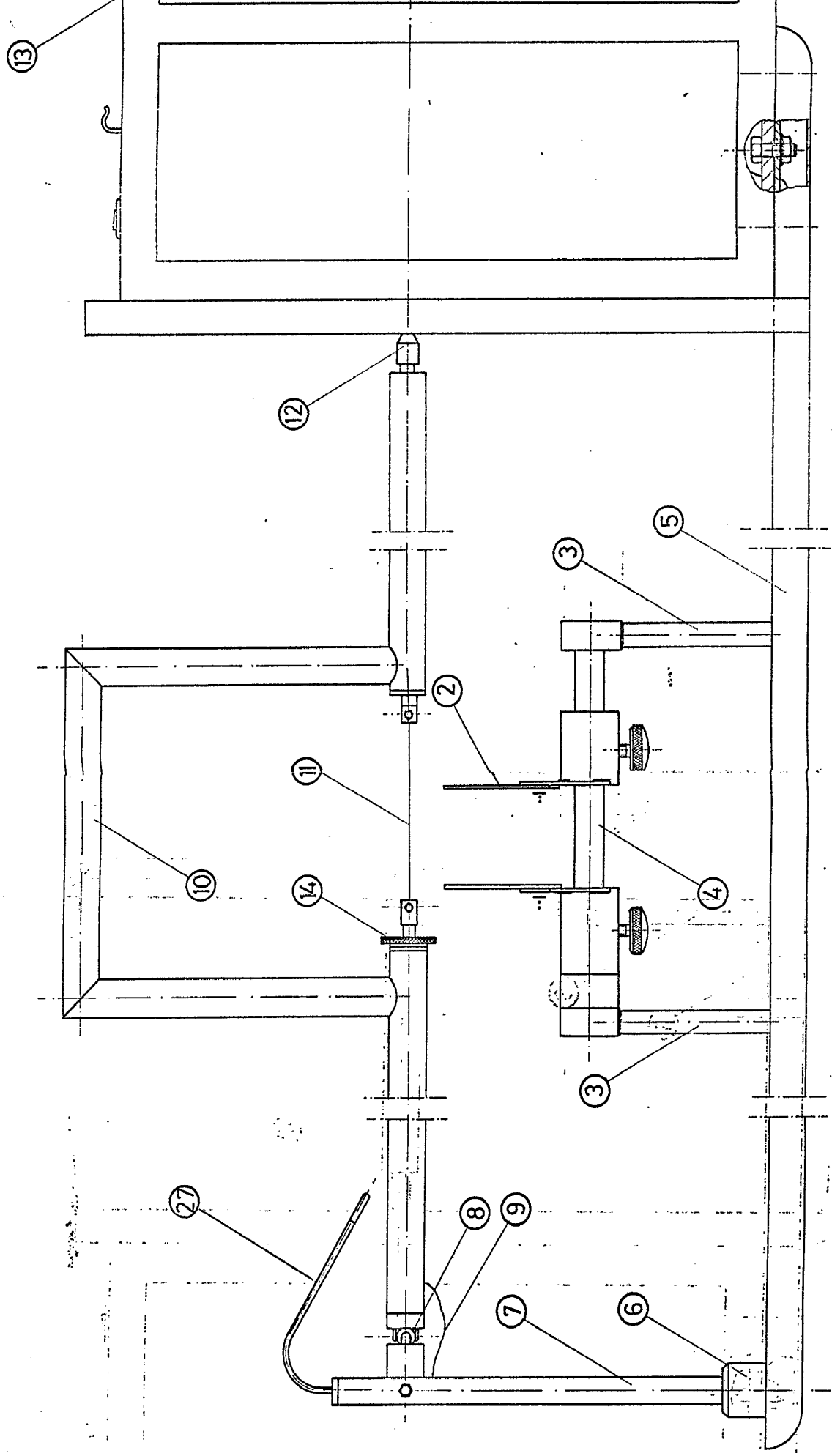
Madrid, 5 MAR. 1975

Germán González Porta

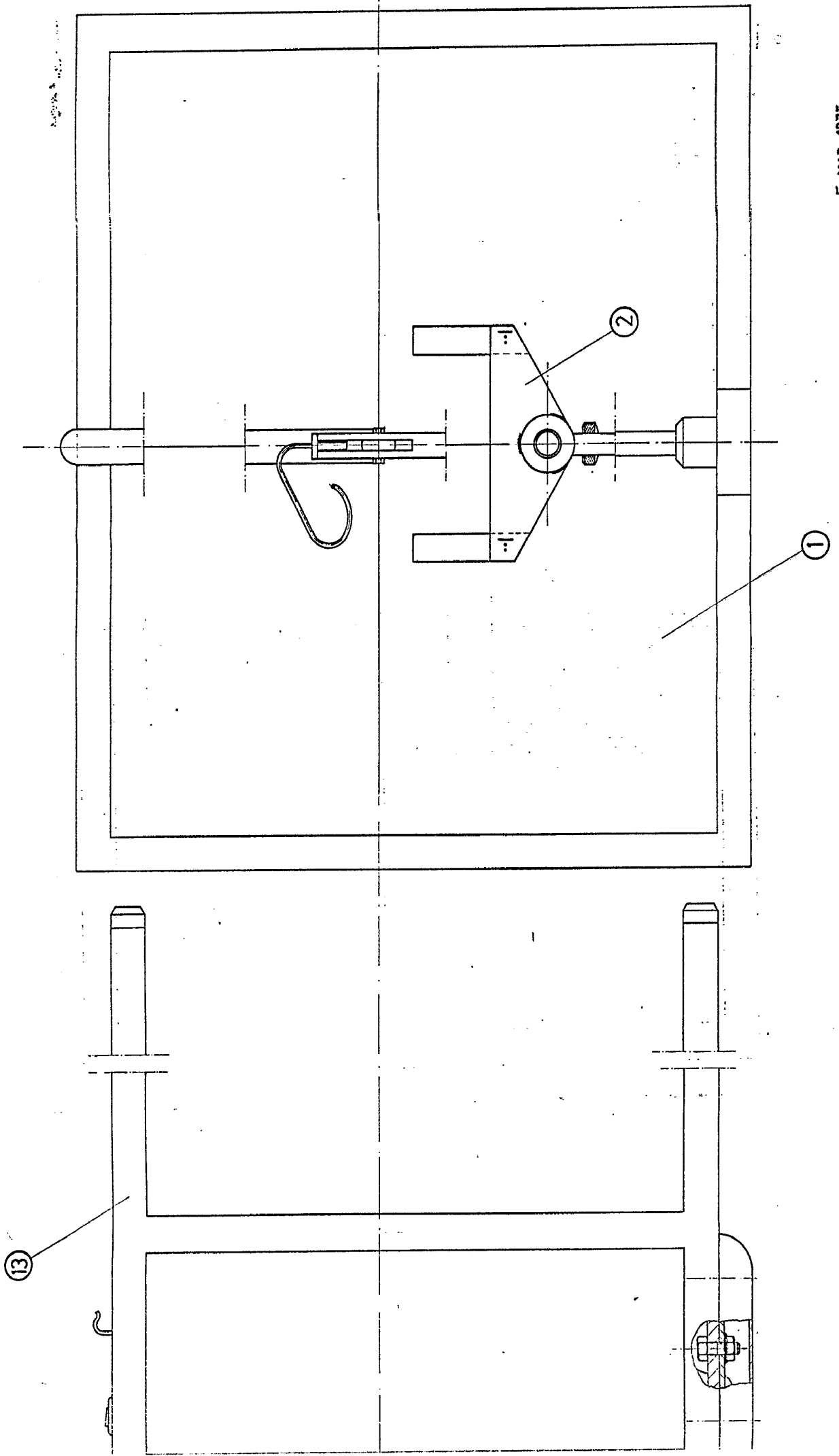
P. P.

Fdo: Alejandro Martínez Dalso

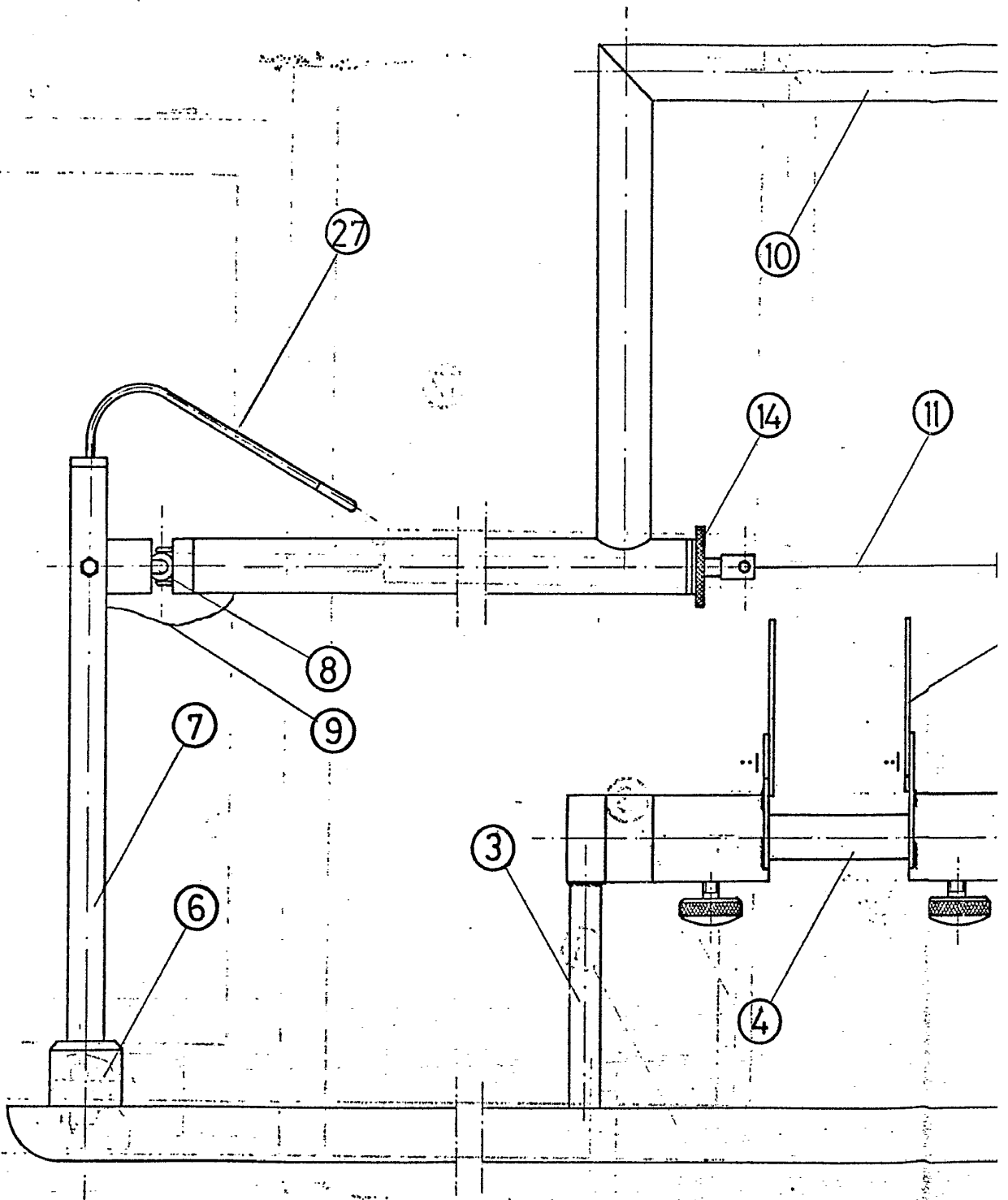
Sr. D. Ignacio Milla Perez



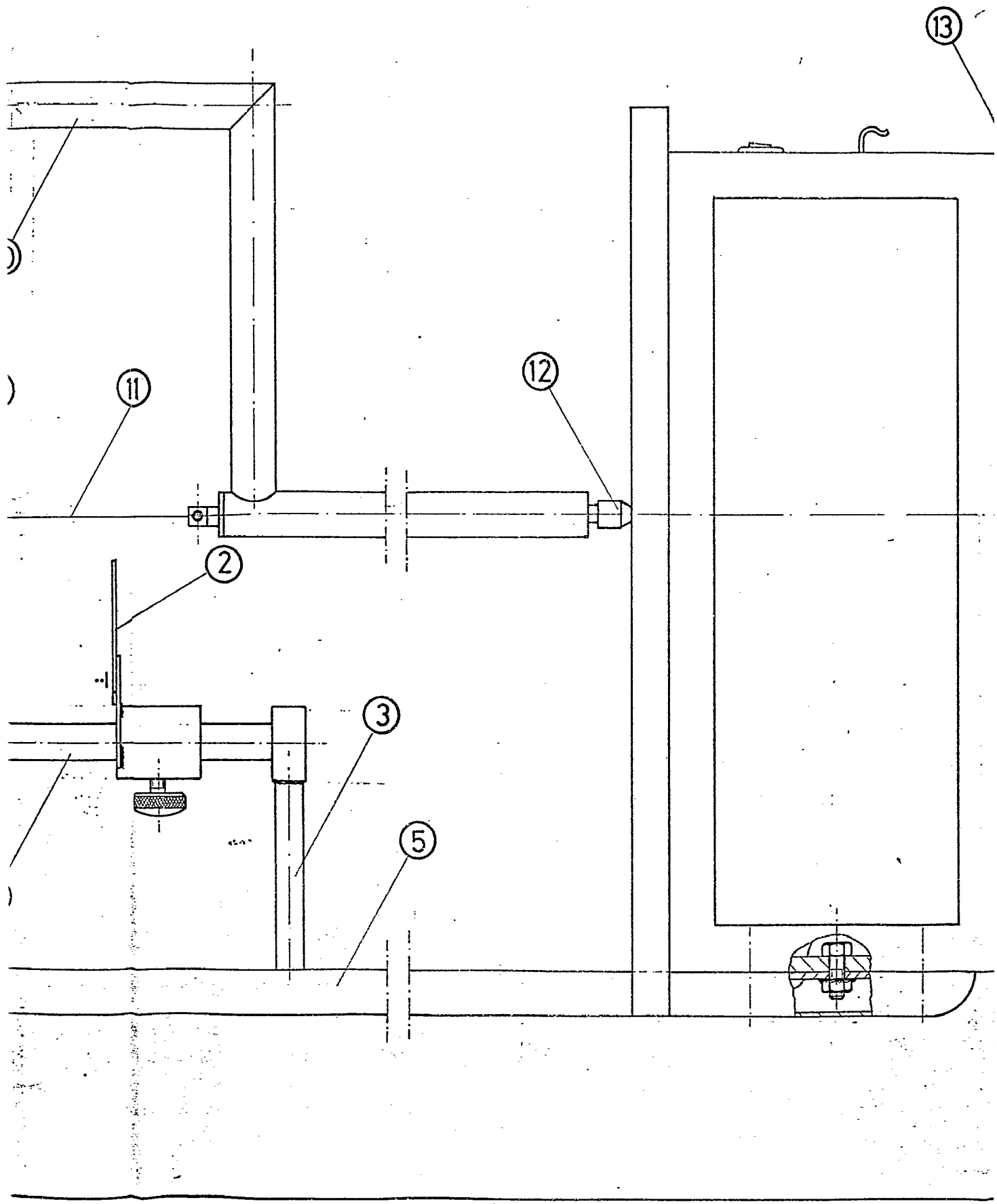
ESCALA VARIABLE

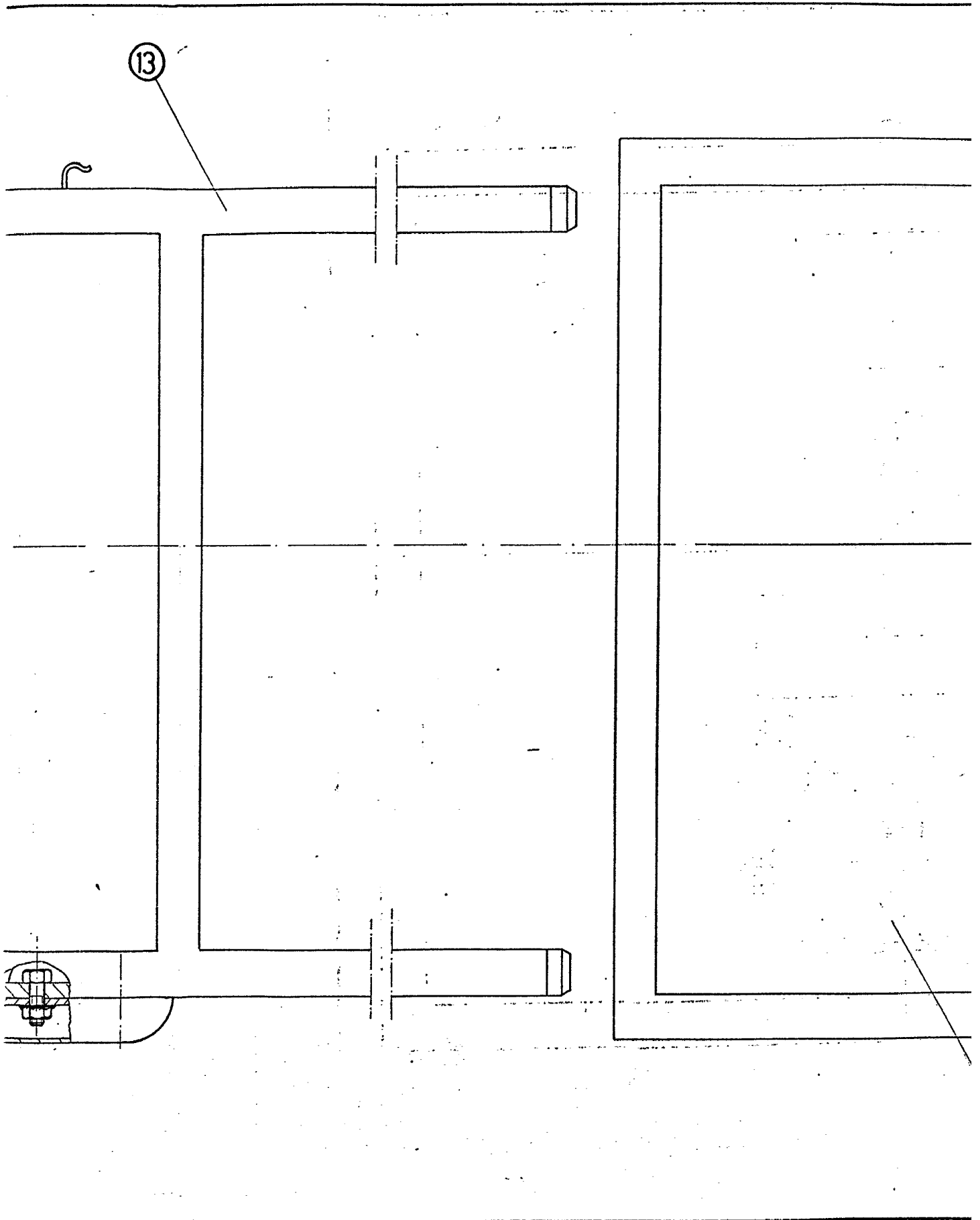


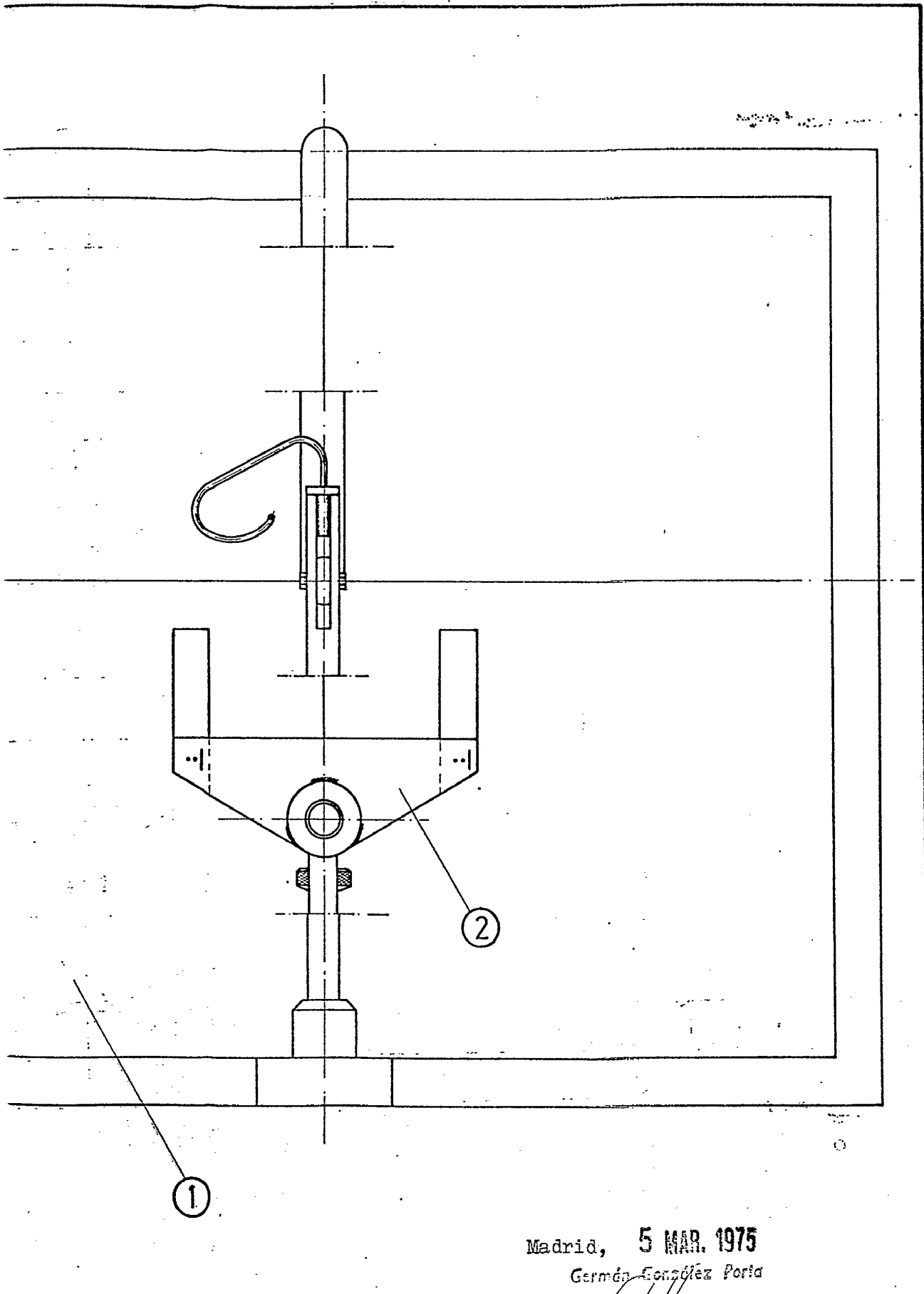
Sr. D. Ignacio Milla Perez



ESCALA VARIABLE



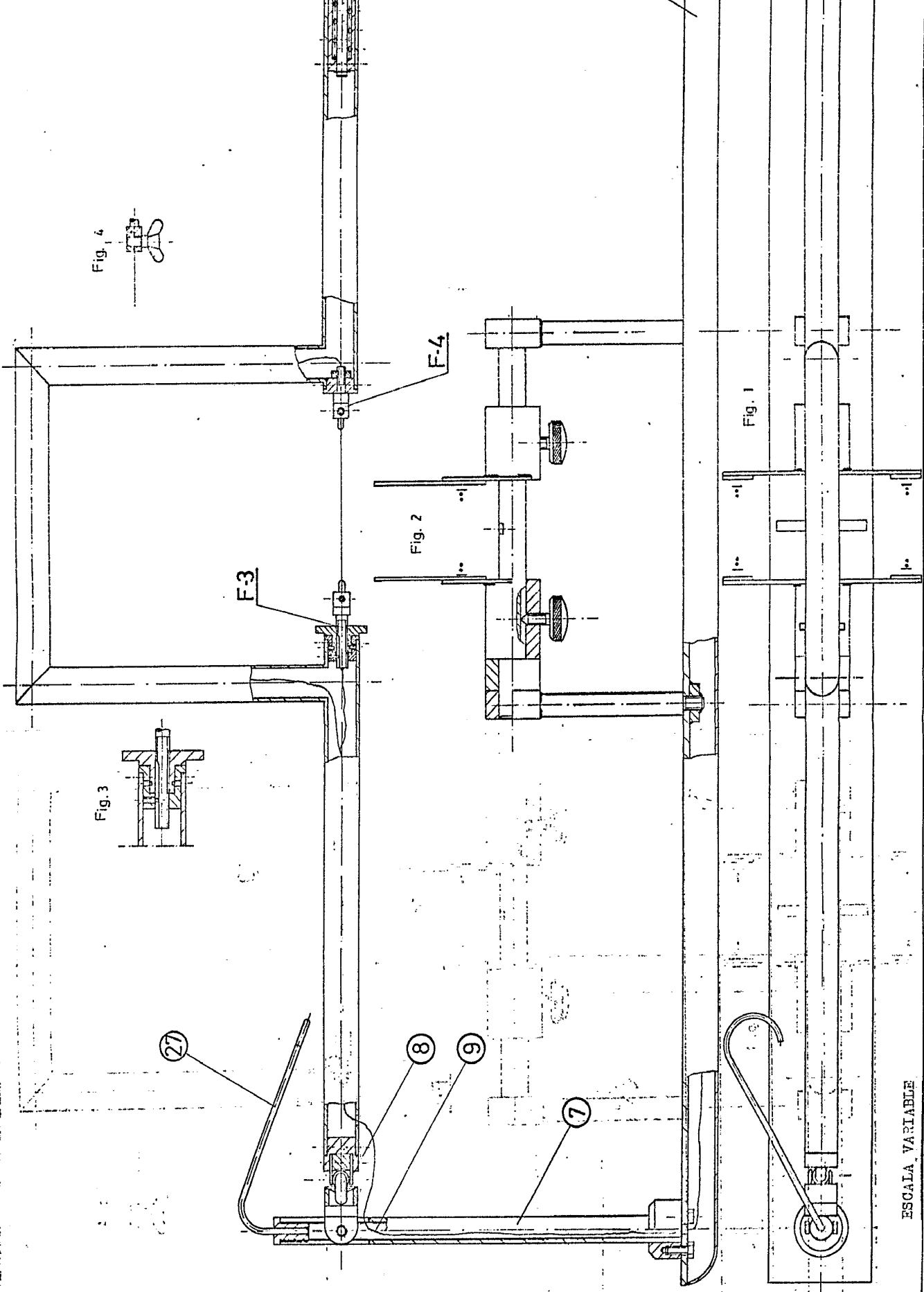




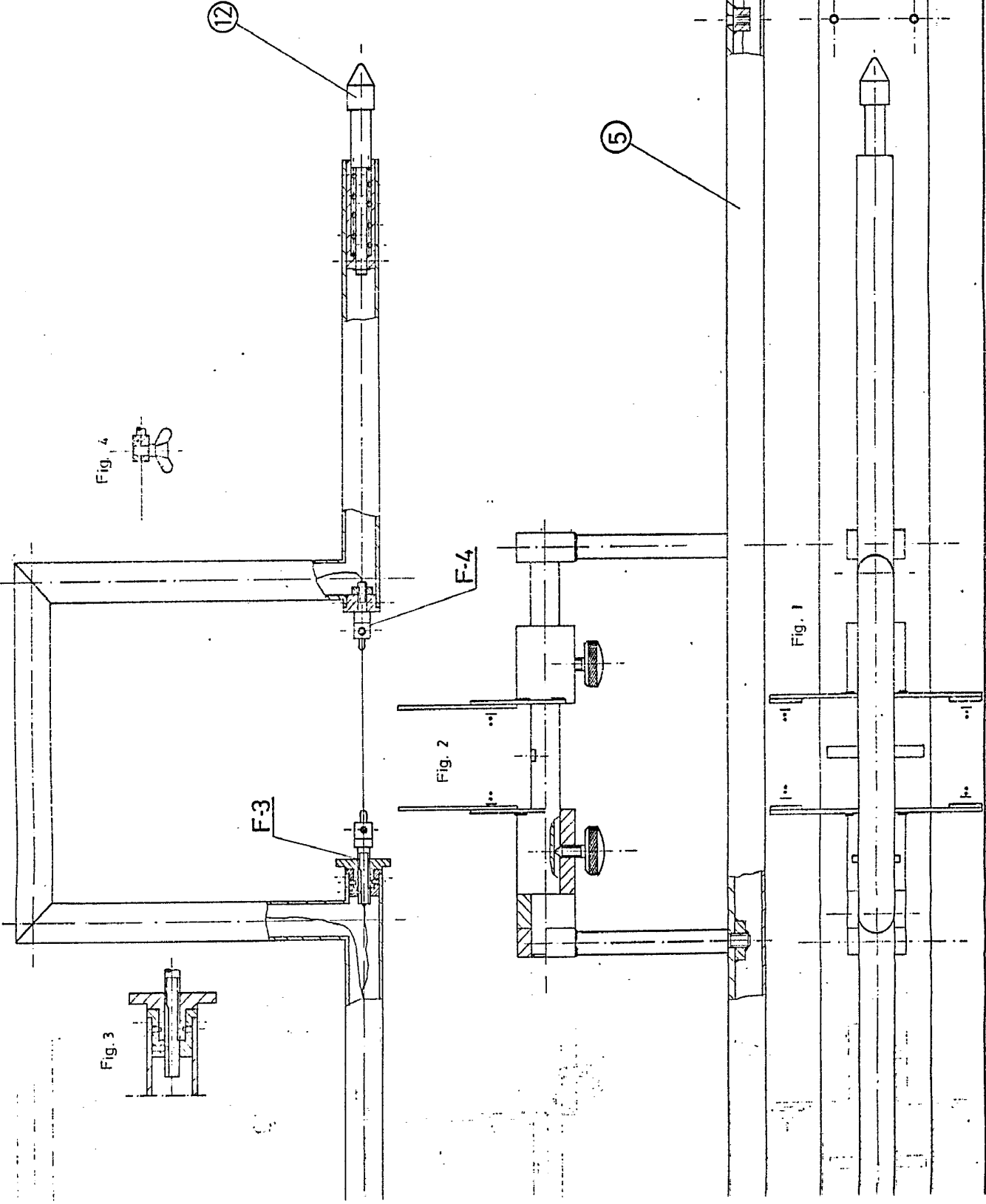
Madrid, 5 MAR. 1975
Germán González Porta

[Handwritten signature]

Sr. D. Ignacio Milla Perez

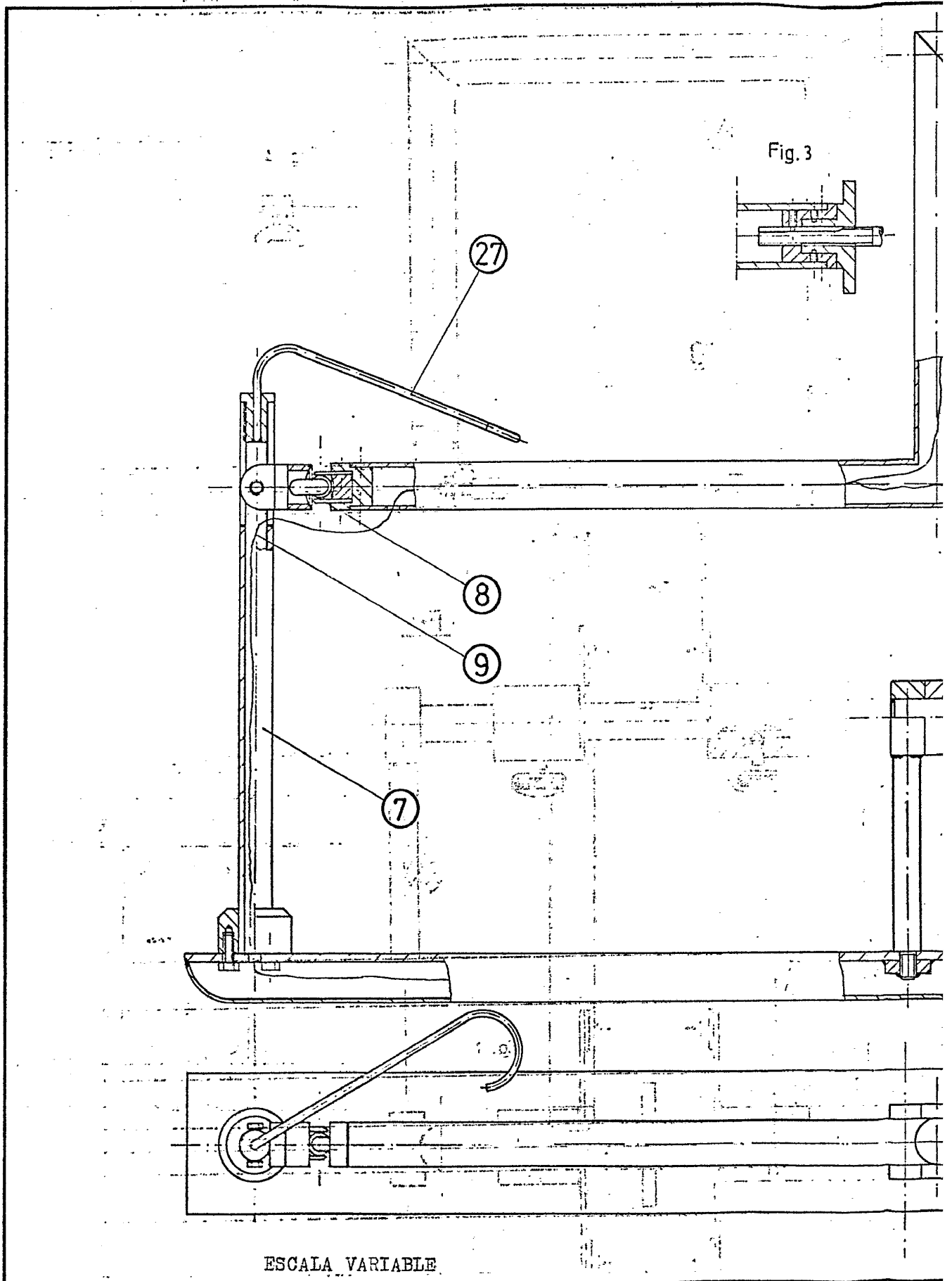


ESCALA VARIABLE

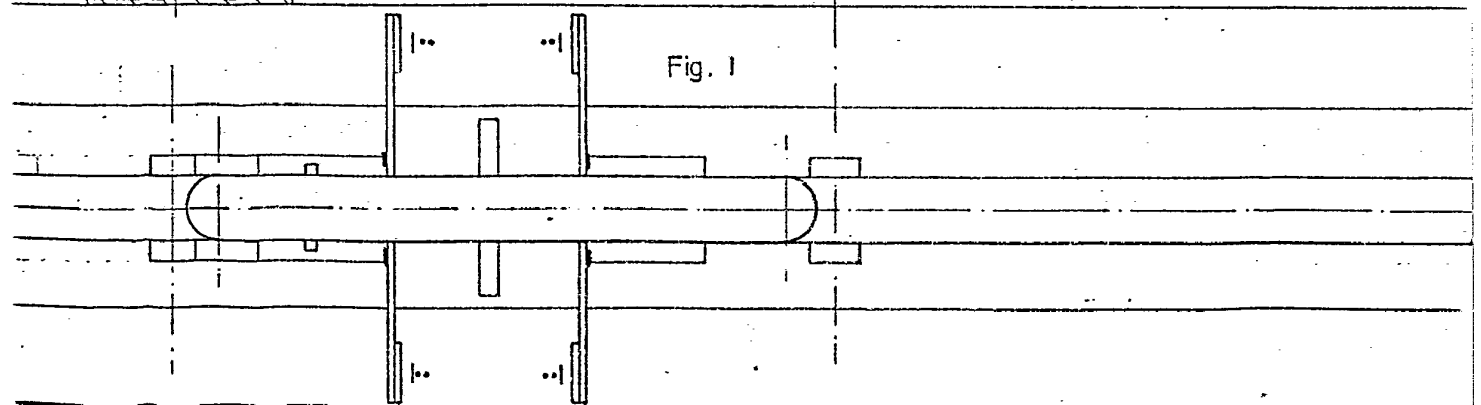
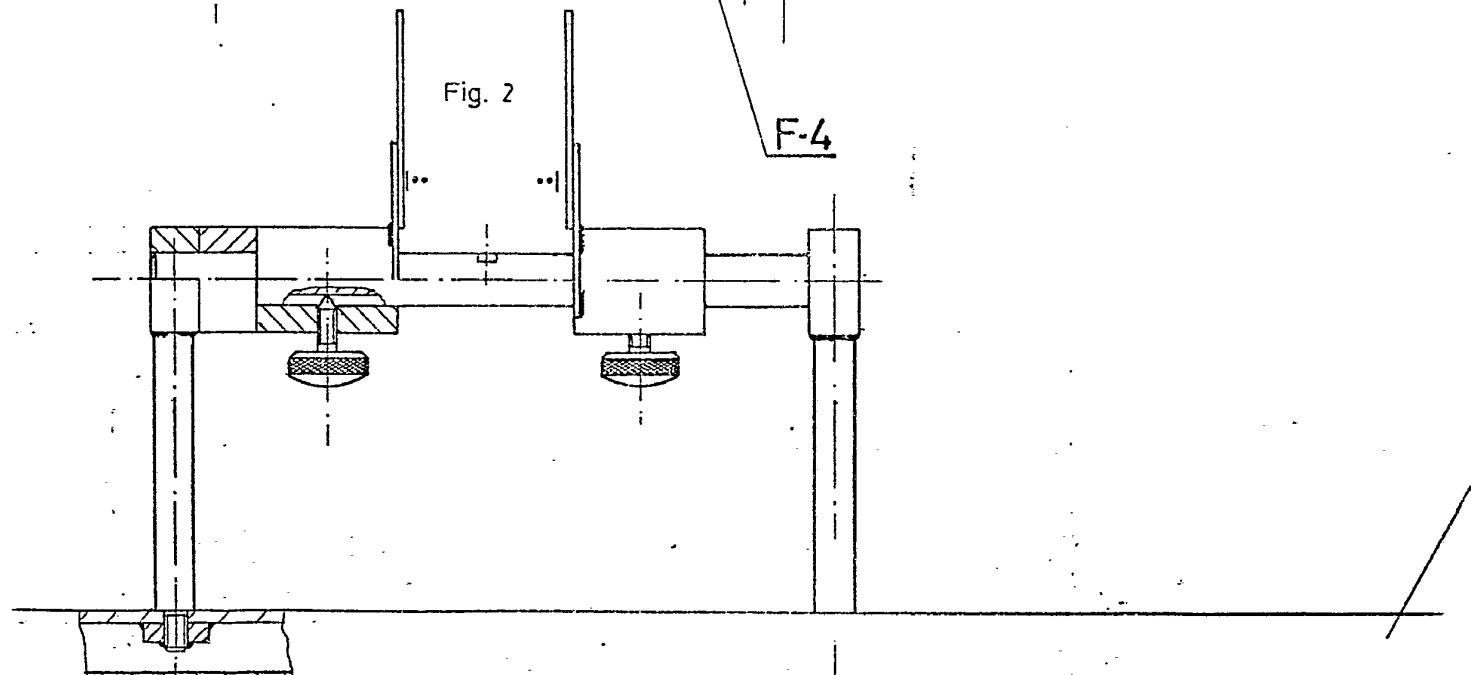
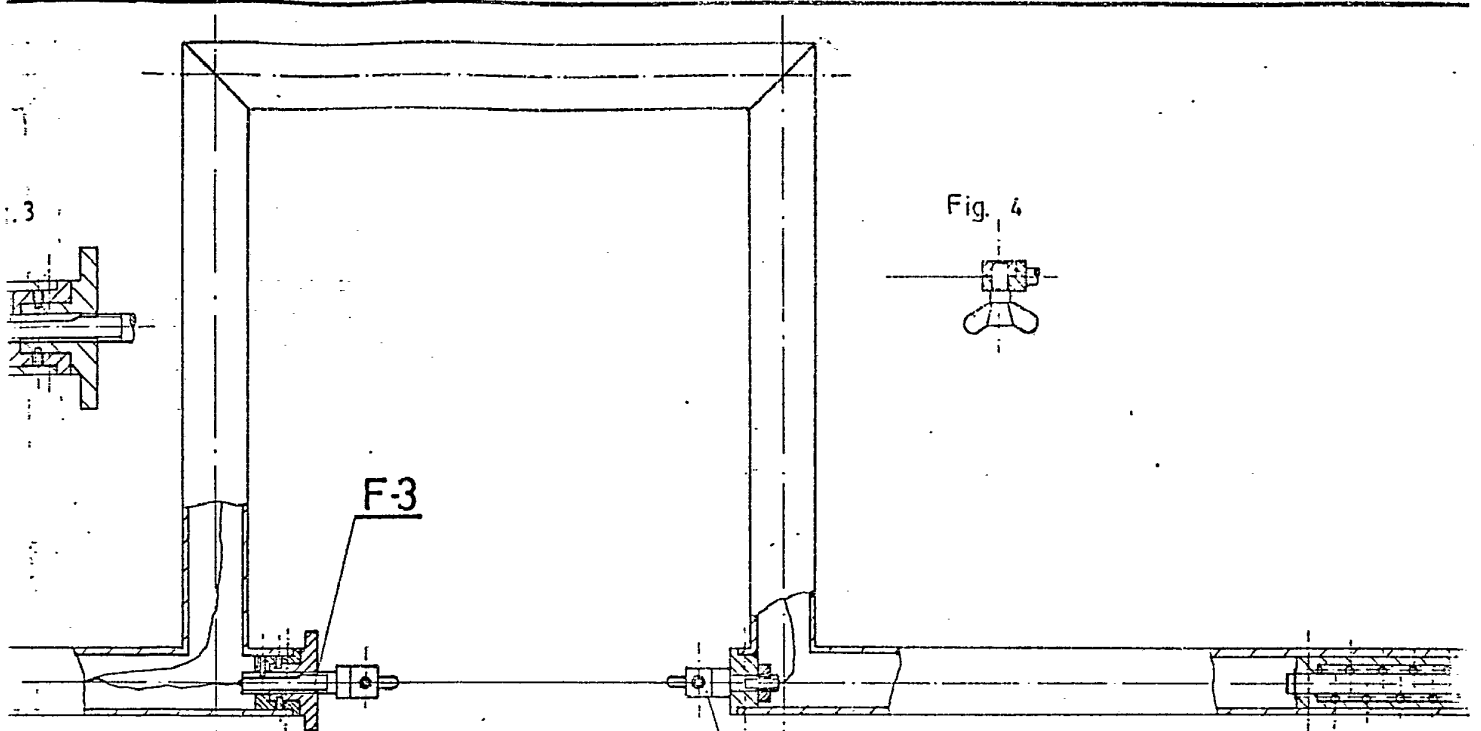


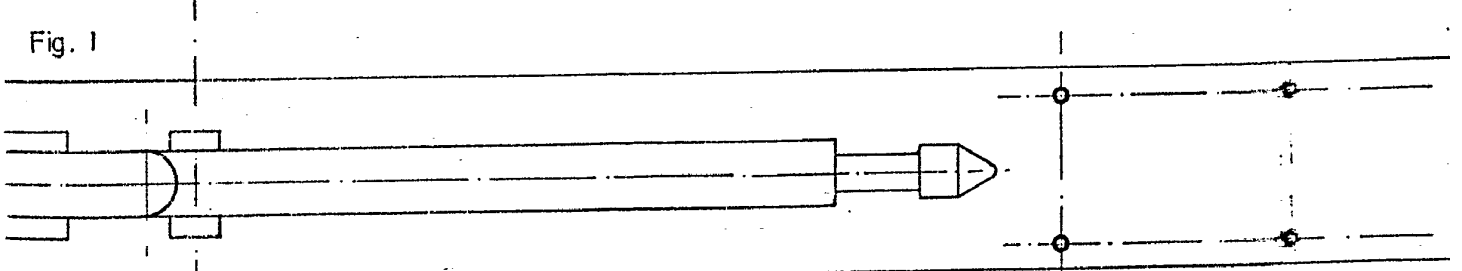
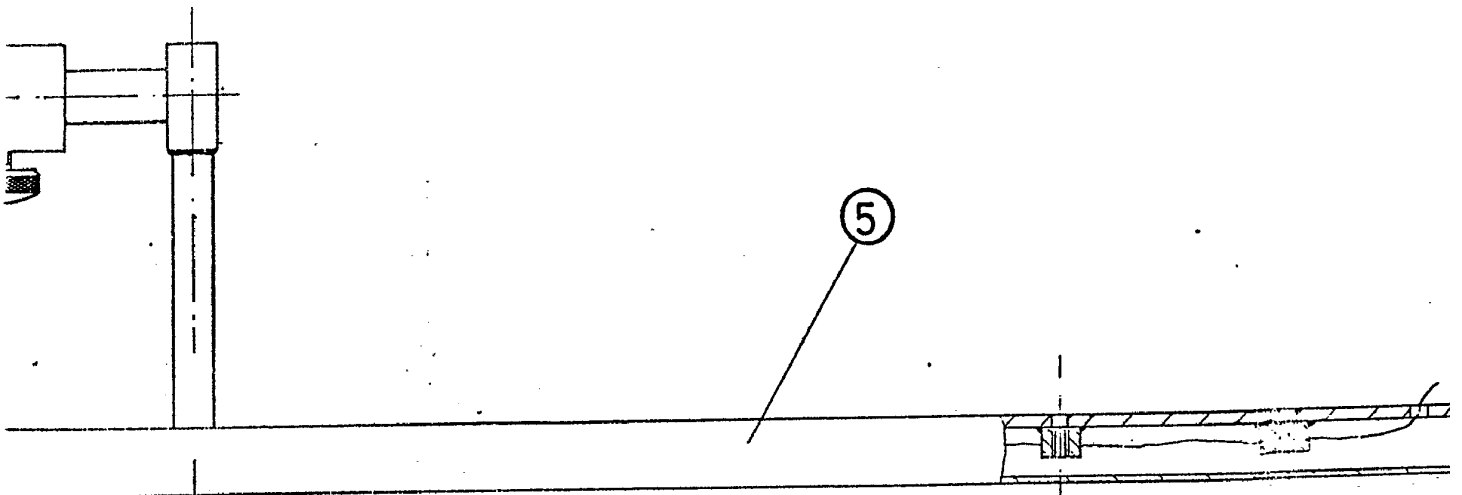
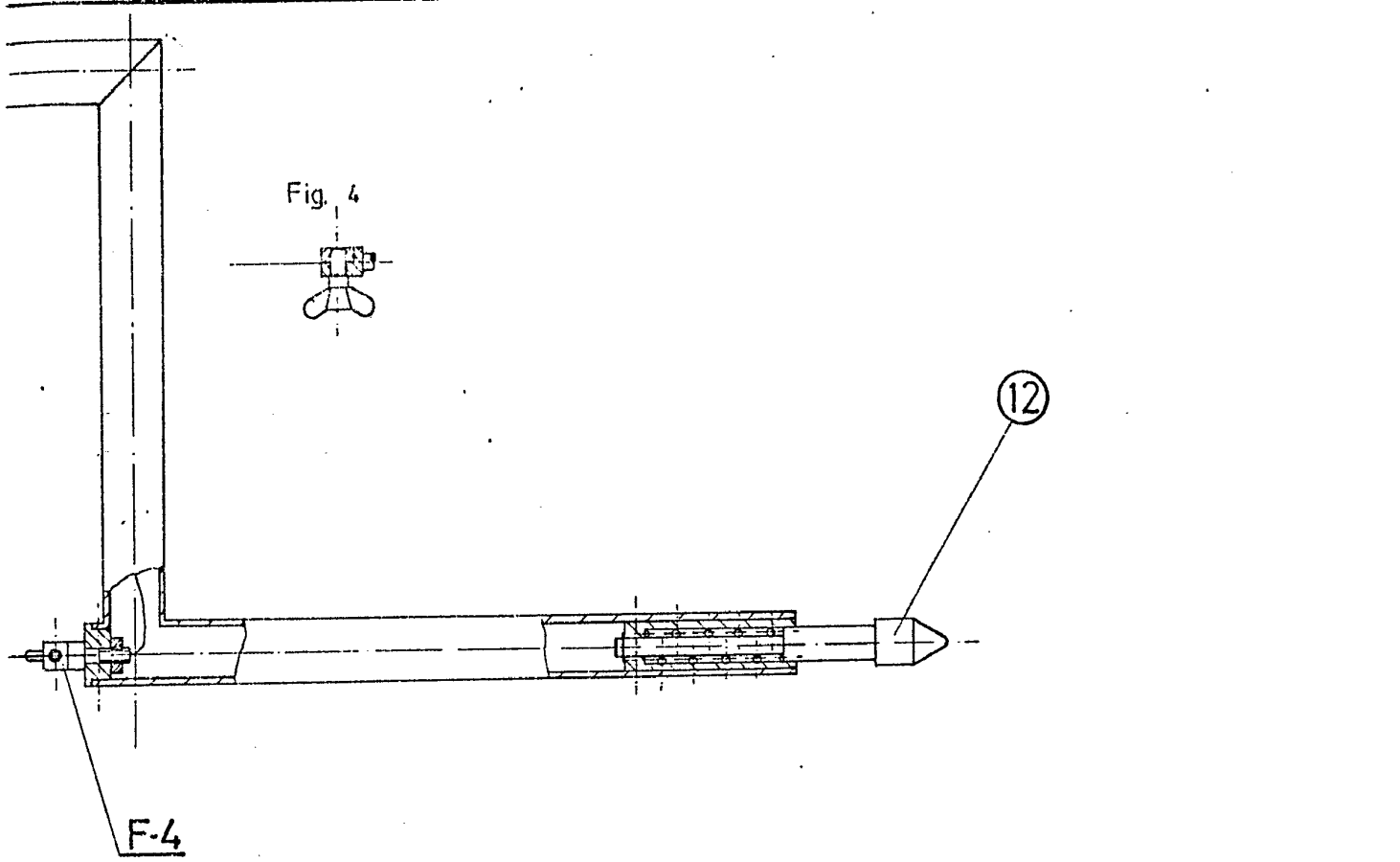
Madrid, 5 MAR. 1975
García Pardo
P. 177

Sr. D. Ignacio Milla Perez

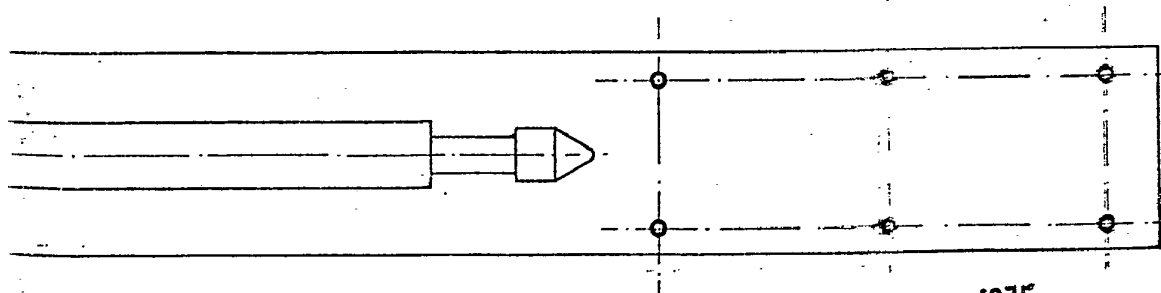
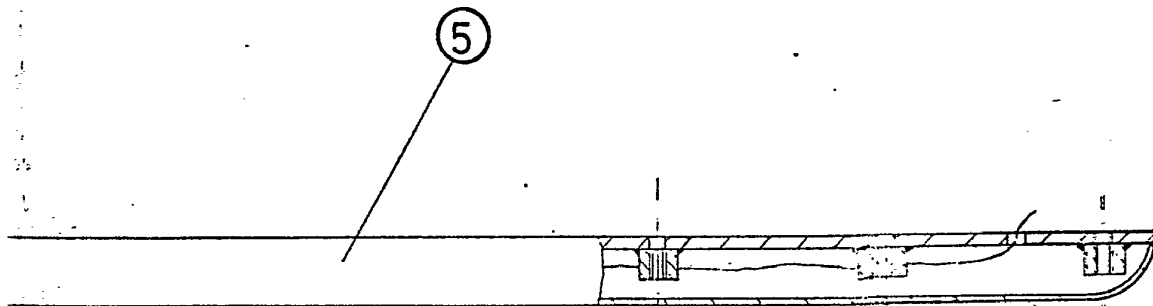
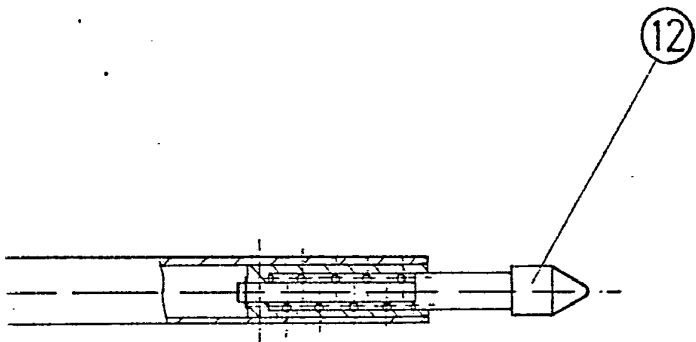


ESCALA VARIABLE



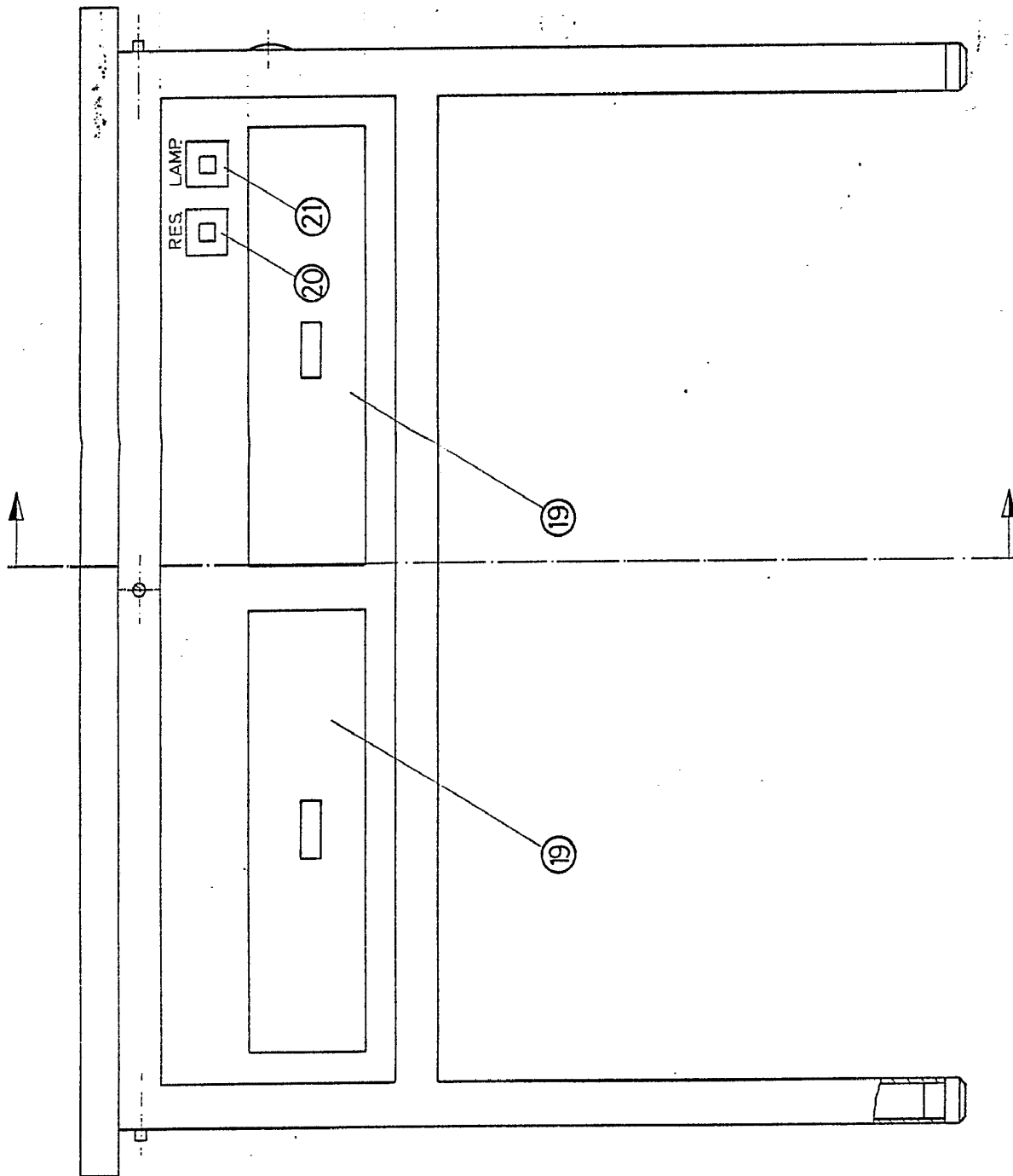
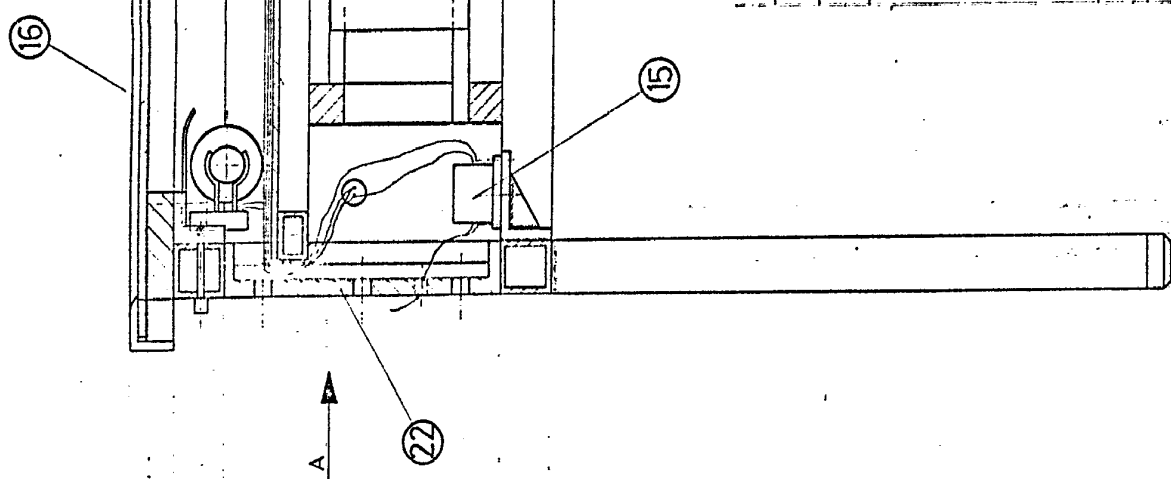


Madrid, 5 MAR, 1975
Gerardo González Pora
P. F. 1142

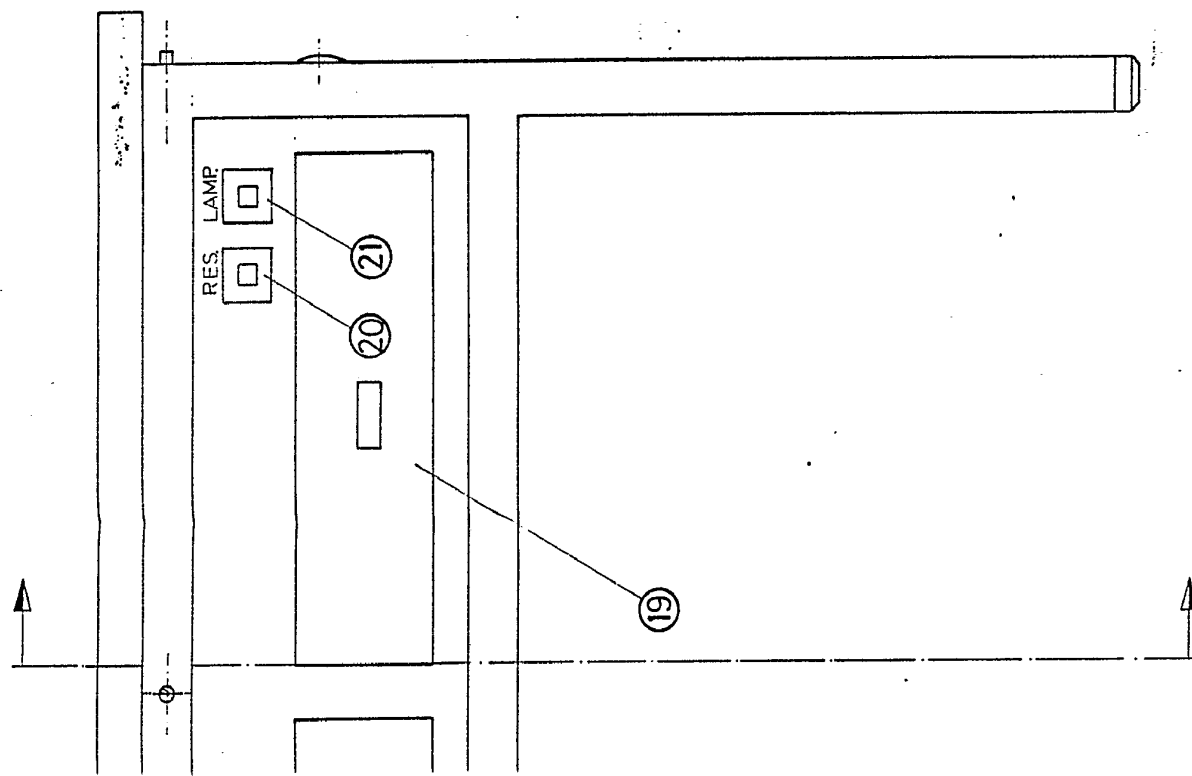
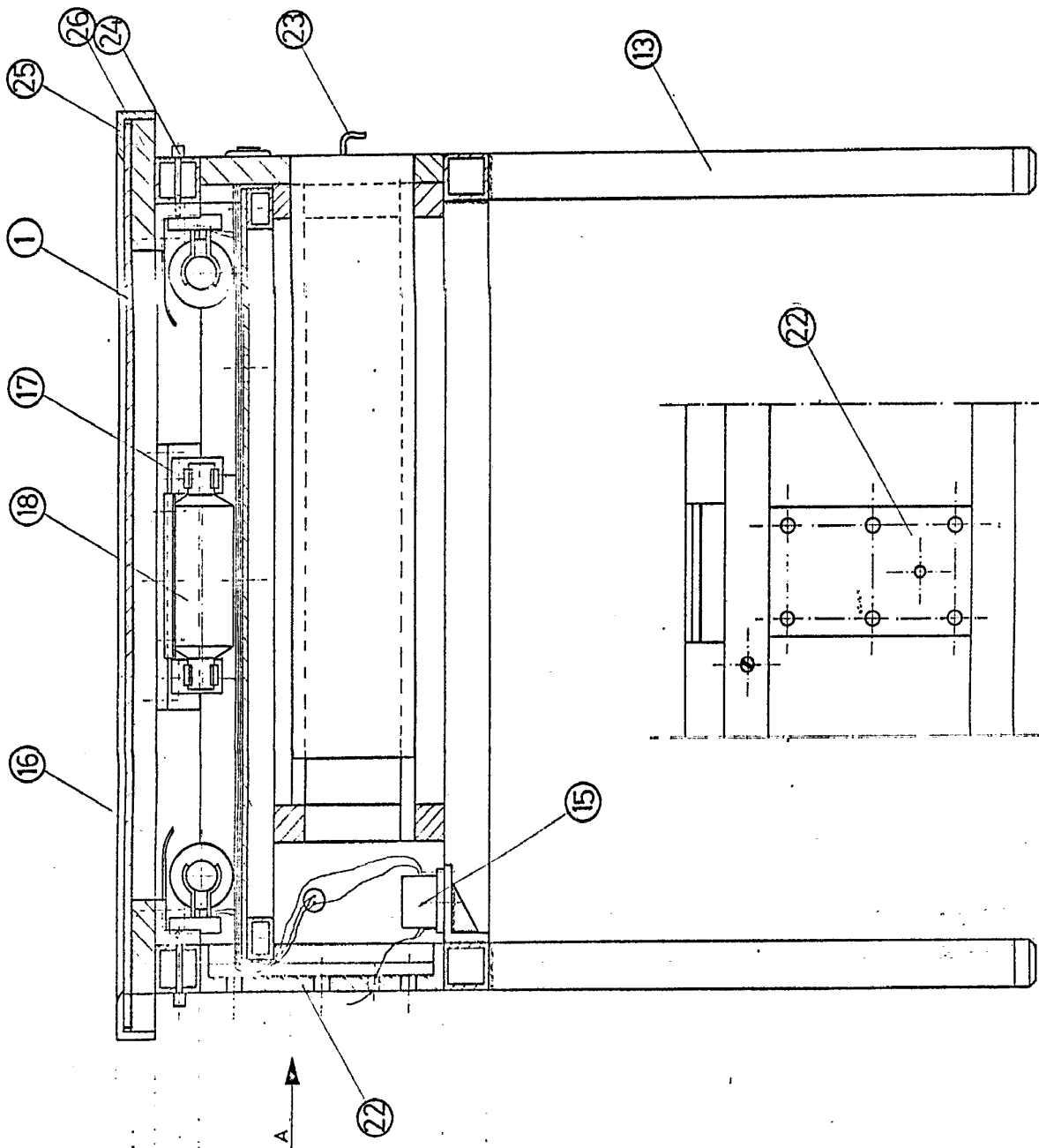


Madrid, 5 MAR, 1975
Cecilio González Porta
P. F. 11/6

Sr. D. Ignacio Milla Perez

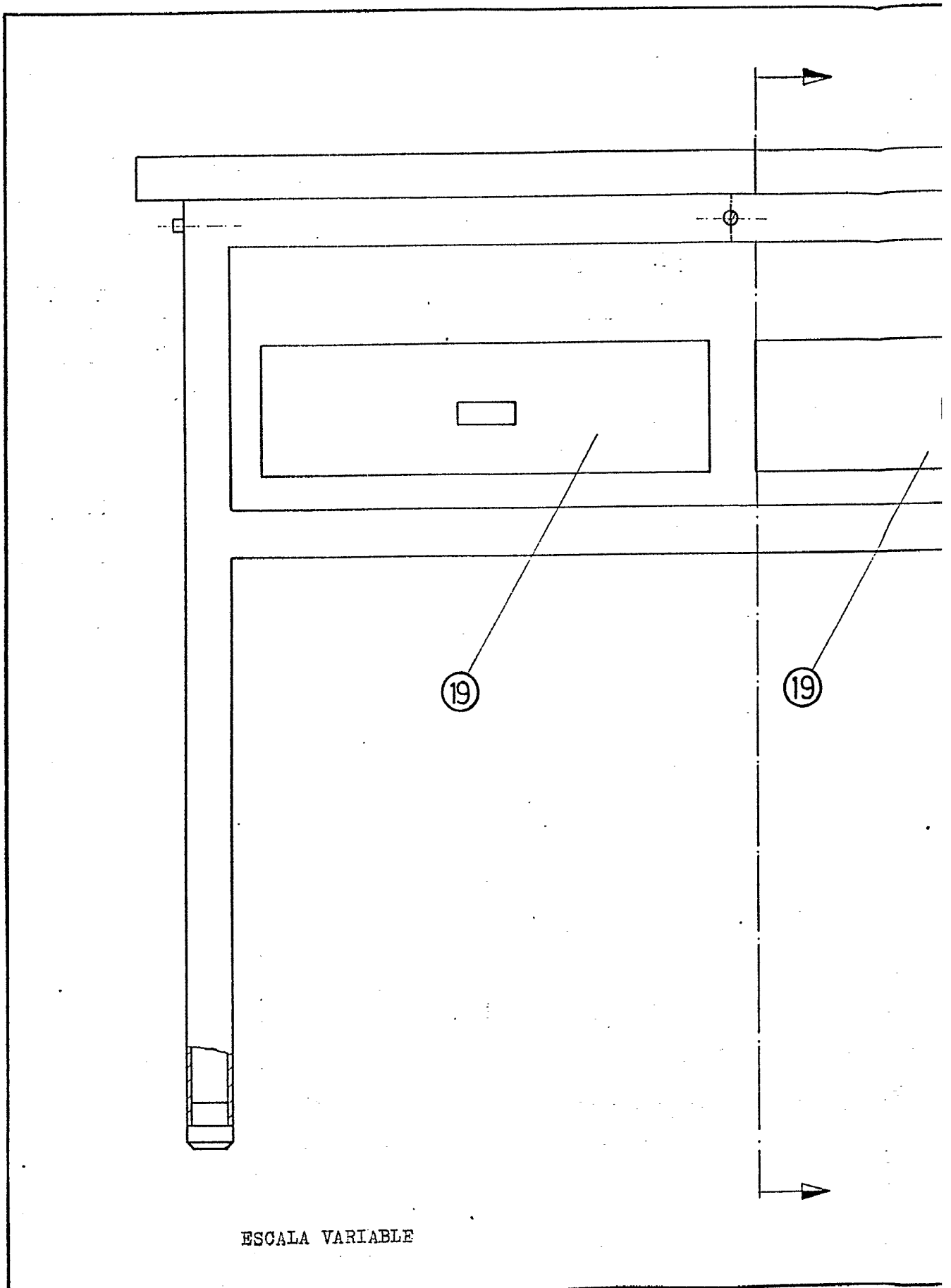


ESCALA VARIABLE

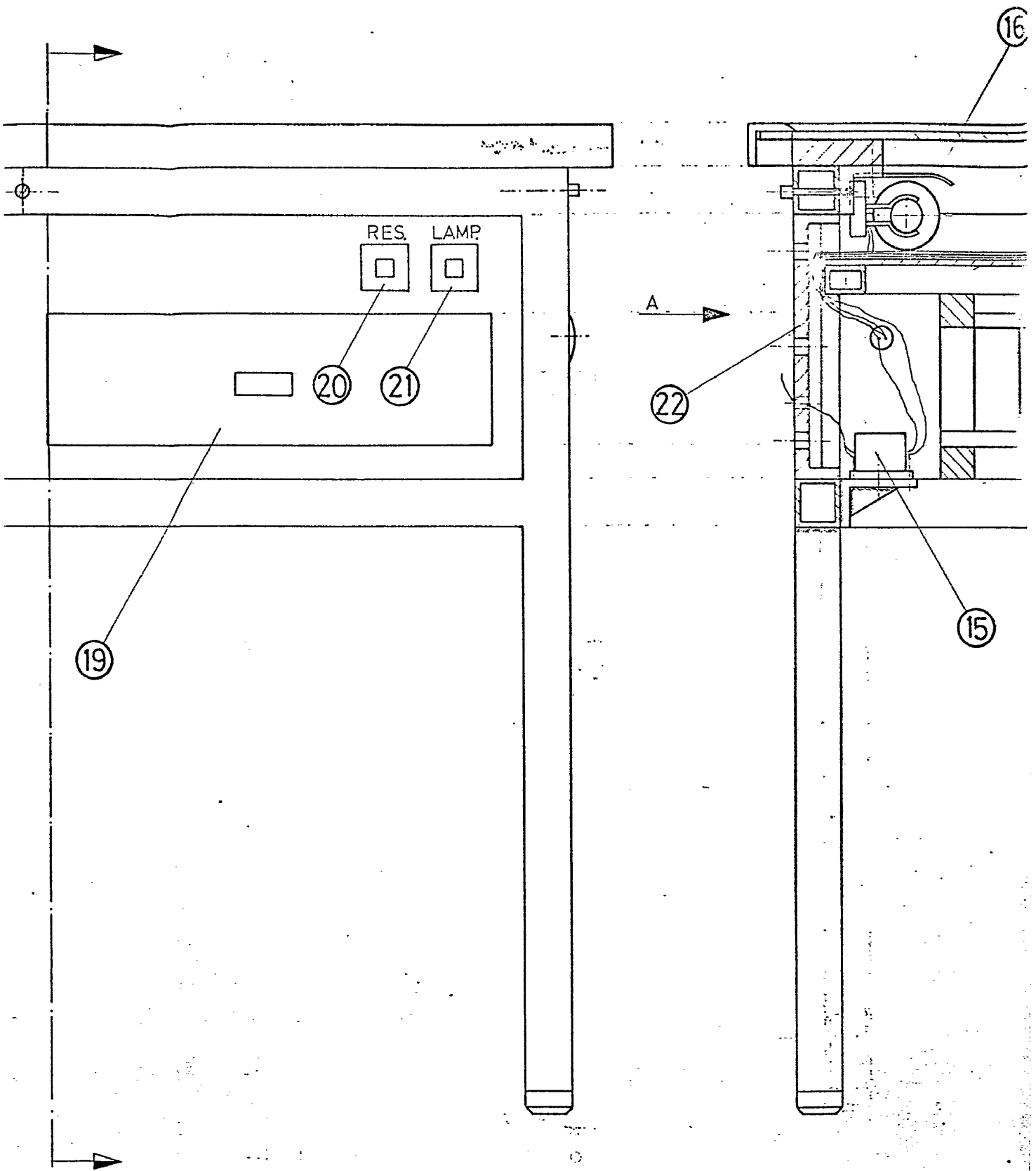


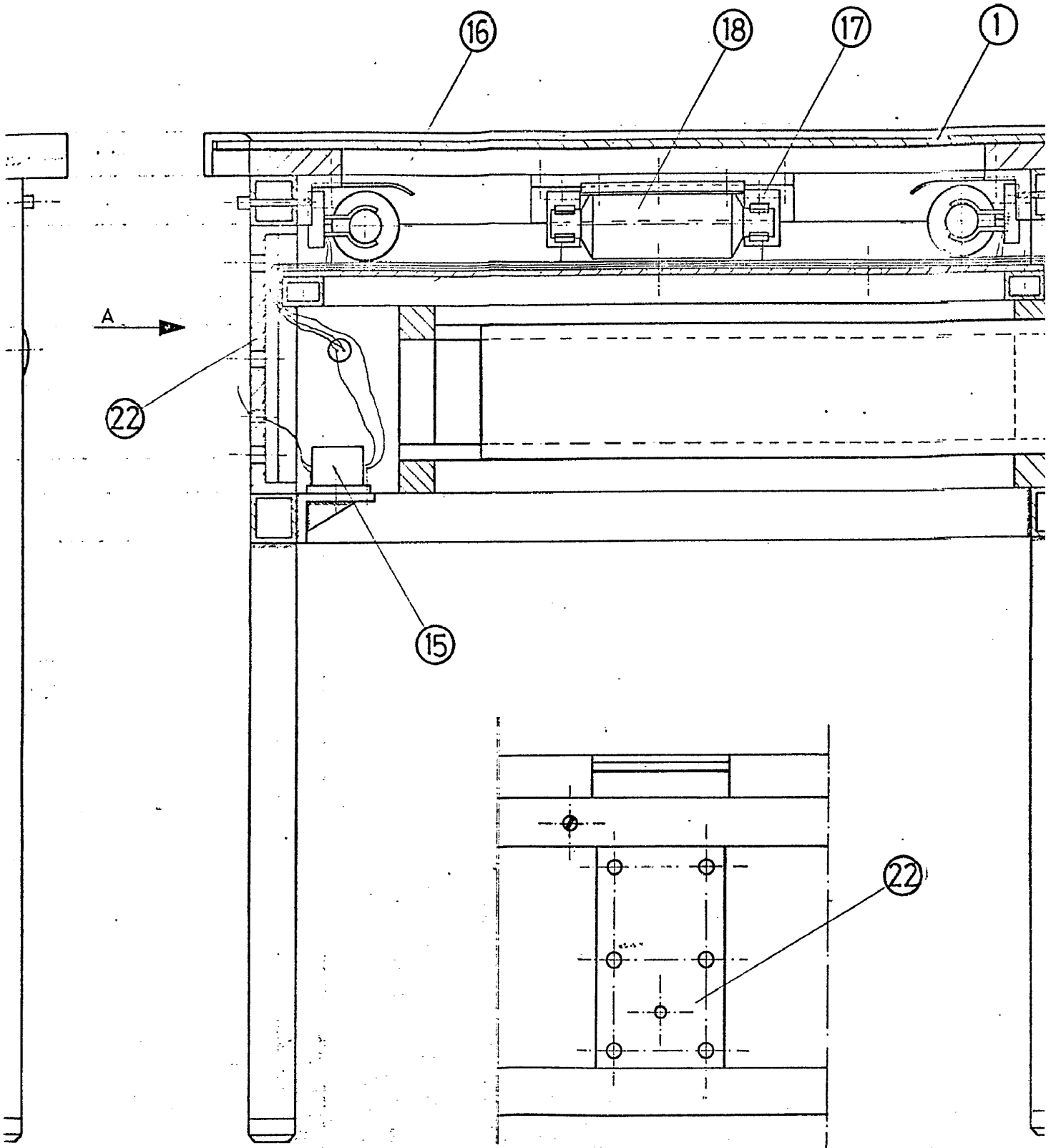
Madrid, 5 MAR. 1975
Gerrón Cenzález Portá
P. N.

Sr. D. Ignacio Milla Perez



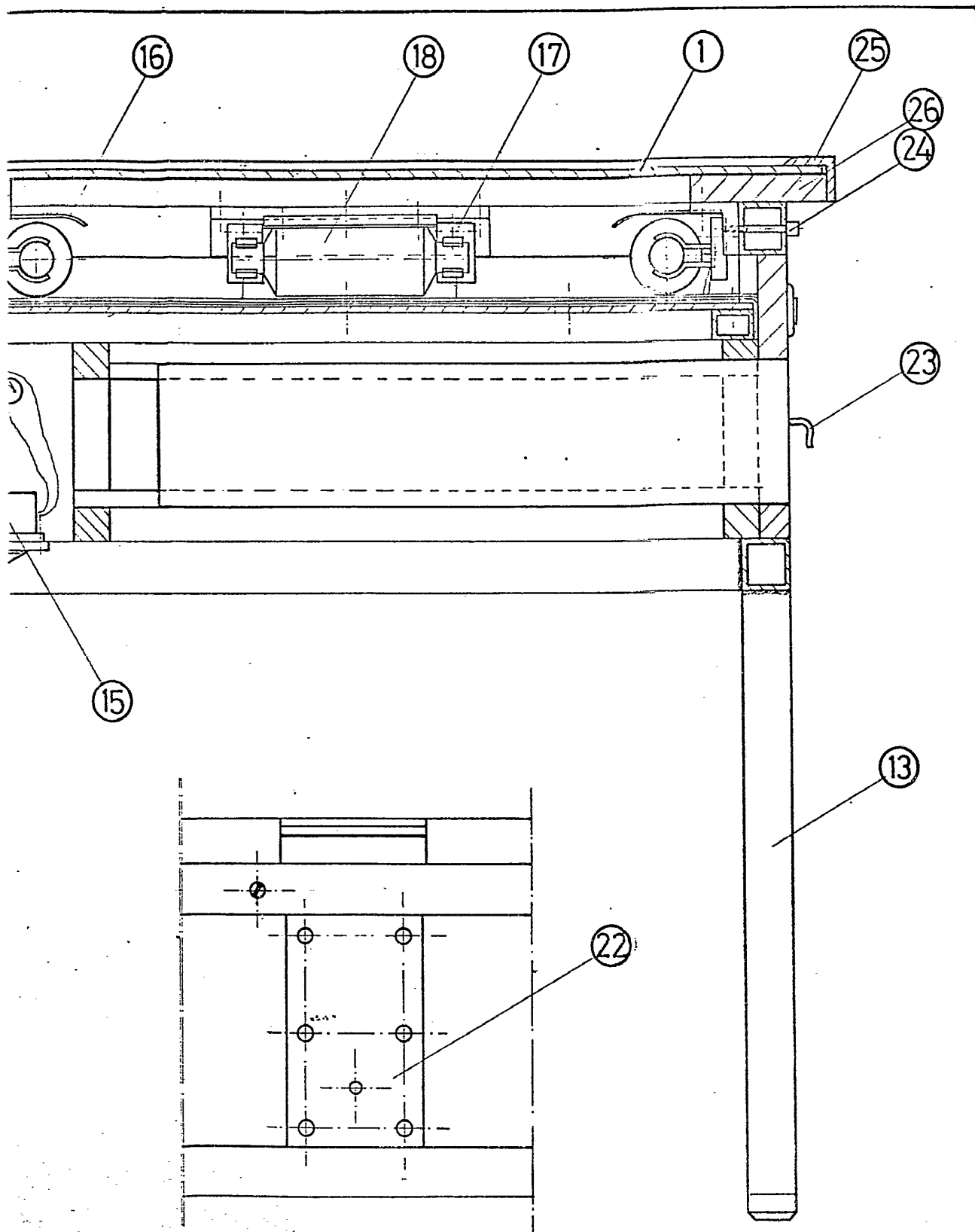
ESCALA VARIABLE





Madrid, = 5 MAR

Germón Cep
P. P.



Madrid, 5 MAR. 1975
Germán González Portu
P. P.

[Handwritten signature]