

3. 1011

435.285

PATENTE DE INVENCION

SHIRLEY. D.R. 1-1-(EW)

Int. Cl.: H 03 K

Memoria Descriptiva

sobre:

Perfeccionamientos en generadores de palabras pseudoaleatorias.

Solicitante: WESTERN ELECTRIC COMPANY, INCORPORATED, entidad norteamericana, residente en 195 Broadway, New York, New York 10007, EE. UU. de A.

- -v- - - - -

Este invento se refiere a un generador de palabras pseudoaleatorias que comprende una red de realimentación de células por lo menos con una sumadora de módulo-2 en su trayecto de realimentación, cuyo generador de palabras sirve para mezclar señales de datos binarios procedentes de una plura

5.

lidad de detalles de datos de una manera pseudoaleatoria.

Las pruebas han demostrado que los sistemas de transmisión de los datos digitales tienen un comportamiento de error que depende del patrón de entrada, se debe en grado notable a

5. la naturaleza insatisfactoria de las características estadísticas de las propias señales de datos digitales. Por ejemplo, los patrones de señales más p menos continuos (v.g., unos o ceros binarios continuos) ocurren con frecuencia en señales de mensajes de datos digitales, especialmente durante los estados
10. inactivos. Esto dá por resultado la introducción de un desplazamiento de corriente continua indeseable en la corriente de bitio de datos digitales y, por consiguiente, la degradación en el comportamiento de error general del sistema. Para mejorar las estadísticas de señales mencionadas y mejorar, de este
15. modo, el comportamiento de error de un sistema de transmisión de datos digitales, actualmente es una practica común mezclar las señales de datos digitales antes de la transmisión, vease la patente Estadounidense 3.649.915.

20. Esta mezcla de los datos digitales se lleva a cabo enviando los propios datos directamente aun mezclador de datos como en la patente Estadounidense 3.649.915, o, según se suele realizar actualmente con mayor frecuencia sumando en módulo-2 los datos digitales a una palabra pseudoaleatoria producida por un generador, de palabras pseudoaleatorias. En uno u otro caso,
25. el mezclador o generador de palabras comprende generalmente un registrador de corrimiento de realimentación conectado en serie provisto por lo menos de una sumadora de módulo-2 en el trayecto de realimentación.

30. Los generadores de palabras conectados en serie o generadores de palabras en serie se han comportado en el pasado

de una forma totalmente satisfactoria, pero como los ritmos de transmisión continua ascendiendo el diseño de un generador de palabras en serie apropiado resulta crítico: Por ejemplo, el sistema T-4 Carrier (Sistema de onda portadora T-4) de Bell System se diseña para transmitir datos digitales a un ritmo de 274,176 Mb/s y el generador de palabras en serie concebido para utilizarse en el mismo debe funcionar a la mitad de este ritmo o velocidad de transmisión. Para diseñar un generador o palabras en serie pseudoaleatorias capaz de funcionar sin errores a una velocidad de aproximadamente 137 MHz resulta difícil, los problemas de diseño de circuito que se asocian con dicho circuito de alta frecuencia son críticos y necesitan el empleo de una circuitería integrada de mayor energía y muy costosa.

El problema anterior se resuelve según el invento en un generador de palabras pseudoaleatorias que se caracteriza por que la n -células de la red se acoplan para formar un generador de palabras pseudoaleatorias en paralelo que tiene una salida de m -pistas, una pluralidad de sumadoras de módulo-2 interpuestas entre células previamente elegidas de dicho generador de palabras en paralelo, estando destinadas dichas n -células a acoplarse a una fuente de señales de impulsos de cronometración que tienen lugar a un ritmo que es normalmente $1/m$ veces el ritmo al que normalmente se cronometraría el generador de palabras en serie, y medios (puertas Y/O) para hacer que el generador de palabras en paralelo omita un período de impulsos de cronometración normal después de un número, previamente elegido, de señales de cronometración de entrada al mismo y, como variante, avanzar la salida pseudoaleatorias periódicas del generador de palabras en paralelo en una cantidad adicional dada.

En el dibujo,

La figura 1, es un diagrama de conjuntos esquemático simplificado de una parte de un sistema de transmisión de datos digitales, que sirve de ejemplo, y que incorpora un generador de palabras en serie.

5. La figura 2, es un diagrama de conjunto esquemático simplificado del mismo sistema de transmisión de datos, modificado para incorporar el generador de palabras en paralelo del invento.

10. La figura 3, ilustra la corriente de bitios de datos digitales transmitida por los sistemas ilustrados en forma abreviada en las figuras 1 y 2.

La figura 4m es un diagrama esquemático de un generador de palabras en serie conocido por la tecnología anterior.

15. La figura 5, es un diagrama esquemático de un generador de palabras en paralelo construido según el invento; y

Las figuras 6, 7 y 8, son tablas útiles, para la explicación del invento.

20. Según el presente invento, un generador de palabras en paralelo de baja velocidad se forma reconfigurando las células de un generador de palabras pseudoaleatorias conectado en serie que está compuesto por un registrador de corriente de realimentación de n -células y por lo menos una sumadora de un módulo-2 en el trayecto de realimentación. De un modo más particular, las n -células de dicho registrador de corrimiento se re-
25. conectan para formar una versión de salida de m -pistas en paralelo del generador de palabras conectado en serie. La salida de m -pistas tiene una secuencia binaria pseudoaleatoria que es normalmente igual que la secuencia de salida pseudoaleatoria del generador de palabras conectado en serie. Los medios de conexión comprenden una pluralidad de sumadoras de módulo-2 conec-
30. tadas de una forma selectiva entre células predeterminadas del

- generador de palabras en paralelo. Las señales de impulsos de cronometración se alimentan a cada una de las células del circuito reconectado a un ritmo que es normalmente $1/n$ veces el ritmo al que se cronometra el generador de palabras en serie.
5. Periódicamente se establece un modo de omisión después de un número previamente elegido de impulsos de cronometración de entrada, para hacer que el generador de palabras en paralelo omita un periodo de impulso de cronometración normal y para hacer avanzar, como variante, la secuencia binaria, pseudoaleatoria, de formato en paralelo, en una cantidad adicional predeterminada. Esta cantidad adicional es equivalente al avance producido en el generador de palabras en serie por una señal de cronometración de entrada al mismo. Entonces se restablece el modo normal de funcionamiento siguiendo el avance o modo de omisión.
10. Volviendo ahora a la figura 1, de los dibujos, se ilustra en esta figura una parte de un sistema de transmisión de datos digitales que incorpora un aparato mezclador de señales. Esta representación abreviada de la figura 1 corresponde a la circuiteria del sistema Carrier T-4 de Bell System. El
15. multiplexor 10 combina hasta 6 señales digitales de 44,736 Mb/s en una señal T-4 de 274,176 Mb/s de dos niveles para equipos de transmisión 19 por un cable coaxial, guía de ondas o radio digital. Las 6 señales de datos digitales se derivan de las fuentes de datos 11-1 a 11-6, y cada señal de dato puede representar información de voz o de video codificada en modulación de impulsos codificados (PCM), datos digitales procedentes de un juego de datos, etc. El multiplexor 10 sirve para multiplexar los datos procedentes de las fuentes de datos, entremezclándolos completamente y sirve además para introducir periódicamente
20. un par de bitios de control en la corriente de bitios T-4, de una manera elegida que se describirá más adelante. El multiple
- 25.
- 30.

xor 10 envia dos corrientes de bitios digitales separadas y distintas a los mezcladores 12 y 14 respectivamente, teniendo cada corriente de bitios una frecuencia de aproximadamente 137 MHz o la mitad de la presencia de señales T-4: Los mezcladores de datos aseguran que la corriente de bitios T-4 tenga densidades iguales de unos y ceros lógicos. De este modo se mejoran las características estadísticas de la señal y resulta más fácil extraer información de temporización.

- 5.
10. El generador de palabras en serie 16, que se describirá con detalle más adelante, sirve para generar una secuencia de señales binarias pseudoaleatorias. Los bitios de control 9 indicados anteriormente se envían después de cada juego de 96 bitios de información multiplexados. Entre los tiempos que se transmiten estos bitios de control, cada bitio de la secuencia pseudoaleatoria con su complemento se utiliza para mezclar dos bitios de información T-4, pero estos bitios pseudoaleatorios que tienen lugar durante los intervalos de bitios de control se ignoran (v.g., no se mezclan los bitios de control). Este método de utilizar cada bitio pseudoaleatorio y su complemento exige que
15. el generador de palabras 16 necesite funcionar solamente a 137 MHz o la mitad del ritmo de las señales T-4. Los mezcladores 12 y 14 proporcionan una función de tipo módulo-2. La secuencia pseudoaleatoria de 137 MHz del generador de palabras en serie 16 se suma en módulo-2 a aquellos bitios T-4 correspondientes a los canales pares 13, (2, 4 y 6), mientras que su complemento se suma en módulo-2, a aquellos bitios T-4 correspondientes a los canales impares 15, (1, 3 y 5). La salida de los mezcladores 12 y 14 se combina entonces en el combinador 18, que proporciona una función de tipo disyuntivo. La salida del combinador 18 tiene el formato de señales representado en la figura
- 20.
- 25.
- 30.

ra 3 de los dibujos.

La figura 3, ilustra un superentramado 30 del formato de señales T-4. En la señal T-4, se envían un par de bitios de control después de cada juego de 96 bitios de información

5.

o de datos. Cada juego o bloque de 96 bitios de datos se compone por 16 grupos de bitios mezclados (uno de cada canal en secuencia). Los bitios de control "P" proporcionan información de paridad; los bitios "X" proporcionan información de señal; los bitios "C" son bitios de control de relleno de canales, etc.

10.

Los bitios "M" se usan para indicar el comienzo de un superentramado y cada superentramado está compuesto 24 entramados. Para los fines presentes, no se considerará la finalidad y objeto de los bitios de control, por lo que solamente es necesario tener en cuenta que un par de bitios de control se envían des-

15.

pués de cada bloque de 96 bitios de dato y que no se mezclan los bitios de control. De este modo, los bitios pseudoaleatorios procedentes del generador 16, que tienen lugar durante los intervalos de bitios de control, se ignoran. Esta función se puede realizar fácilmente por una circuitería de inhibición (no ilustrada) en cada mezclador que sirve para bloquear aquellos bitios pseudoaleatorios que tienen lugar durante intervalos de bitios de control.

20.

La figura 2, ilustra el sistema de la figura 1, modificado para incorporar el generador de palabras en paralelo del presente invento. Las 6 fuentes de datos 21-1 a 21-6 y el multiplexor 20, corresponden a las unidades indicadas de un modo similar de la figura 1. No obstante, en la figura 2, las señales de los datos se mezclan respectivamente antes de multiplexarlas en el multiplexor 30. Asimismo, la operación de combinación de la figura 1 se puede incluir en el multiplexor 20 de forma que

25.

30.

este último presente en su salida una sola corriente de bitios T-4 de 274,176 Mb/s. Los mezcladores 22-1 a 22-6 comprenden sumadoras de módulo-2 y el generador de palabras en paralelo 26 envía, respectivamente, bitios pseudoaleatorios a cada uno de los mezcladores. Según resultará más evidente más adelante, el generador de palabras en paralelo, construido según el invento, puede generar la misma secuencia de salida pseudoaleatoria que el generador de palabras en serie 16 de la figura 1; o sea, es funcionalmente compatible con el generador de tipo de serie.

5.

10.

Esta es una característica importante del invento puesto que ambos tipos de generadores podrian concebirse en una red de comunicaciones de T-4.

15.

El generador de palabras en paralelo del invento permite llevar a cabo la operación de mezcla antes del punto de multiplexión. A excepción de esta modificación, el propio sistema de transmisión de datos digitales no constituye parte del presente invento.

20.

Según resultará evidente a los expertos en la materia, el aparato receptor en el otro extremo de la instalación de transmisión es esencialmente la inversa o el complemento del aparato de transmisión ilustrado en la figura 1 o la figura 2 y, por lo tanto, no se creen necesarios los diagramas esquemáticos de conjuntos de dichos aparatos receptores. En lo que se refiere al sistema de transmisión de la figura 2, los mezcladores de datos en el aparato receptor se dispondrían entre el demultiplexor digital y los receptores de datos.

25.

30.

El generador de palabras en serie 16 de la figura 1, puede tener una configuración como la ilustrada en la figura 4. El generador de palabras conectado en serie de la figura 4 comprende un registrador de corrimiento de realimentación de lon-

- gitud máxima con una sumadora de módulo-2 conectada en el trayecto de realimentación. Este registrador de corrimiento de realimentación de 7 células produce una secuencia de señales binarias pseudoaleatorias con un periodo de $2^7-1 = 127$ bitios.
5. Las células 41-47 del registrador de corrimiento se cronometran a una frecuencia de 137 MHz y la secuencia de salida 36 pseudoaleatoria resultante de 137 MHz se toma de la sexta célula de la serie. Es precisamente esta secuencia y su complemento lo que se produce la secuencia de 127 bitios, el circuito recicla
10. inmediatamente para producir la secuencia siguiente pseudoaleatoria de 127 bitios, y así sucesivamente. El circuito continua reciclando hasta que comienza un nuevo superentramado; un superentramado es señalizado por el marcador (o formación de entramados) de M bitios. Al comienzo de cada superentramado de la
15. corriente de bitios T-4, las células del generador de palabras en serie se ponen (S) en su estado de UNO, excepto la célula G que se pone en el estado CERO; entonces comienza una secuencia de 127 bitios con la llegada de la señal de impulso de cronometración 35 sucesiva siguiente. Todos los bitios de cada se-
20. cuencia pseudoaleatoria de 127 bitios y sus complementos se envían respectivamente a los mezcladores 12 y 14, pero aquellos bitios que tienen lugar durante los intervalos de bitios de control se ignoran o se bloquean según se ha descrito anteriormente (31 representa 1 entramado).
25. Las 7 células del registrador de corrimiento de realimentación pueden comprender basculadores del tipo "D", que se pueden obtener de Motorola y otros fabricantes. La alimentación de un impulso de cronometración a un basculador de tipo "D" sirve para transferir el dato del terminal de entrada D al terminal de salida Q. No obstante, una señal de colocación alimenta

da al terminal de colocación "S" del basculador hará que se "sobrepase" un impulso de cronometración de entrada. El generador de palabras en serie de la figura 4, así como el generador de palabras en paralelo de la figura 5, no queda en modo alguno restringido al tipo de basculador indicado y se podrían emplear otras configuraciones de basculador diferentes conocidas con ventaja en uno u otro tipo de generador de palabras.

5.

Las 7 células del generador de palabras en paralelo pseudoaleatorias de la figura 5 se conectan para formar una versión de salida de tres pistas de un registrador de corrimiento de alimentación de longitud máxima que tiene una secuencia binaria pseudoaleatoria con una longitud de $2^7-1 = 127$ bitios. De un modo más específico, el generador de palabras en paralelo ilustrado en la figura 5 se forma reconectando las 7 células

10.

del generador de palabras en serie de la figura 4 para formar una versión de salida de tres pistas en paralelo del generador en serie. Cada palabra de salida (de 3 bitios) de la secuencia pseudoaleatoria con su complemento se utiliza para mezclar 6 bitios de información T-4, de este modo, el generador de palabras

15.

en paralelo funciona a un sexto de la frecuencia de señal T-4 o aproximadamente 45 Mb/s. La salida se toma de 3 células simultáneamente (células D, E y F); las salidas de las tres células se suman en módulo-2 a aquellos bitios T-4 correspondientes a los canales pares (2, 4 y 6), mientras que sus complementos

20.

se suman en módulo-2 a los bitios T-4 correspondientes a los canales impares (1, 3 y 5) de la siguiente manera:

25.

TABLA 1

<u>CELULA</u>	<u>CANALES</u>
F	1
F	2

30.

E	3
E	4
D	5
D	6

5. Aún cuando de este modo el circuito resulta más complicado, esta conexión en paralelo, o reconexión de las células del generador en serie, permite que el generador en paralelo funcione a un tercio de la velocidad del generador de palabras en serie pero generando la misma secuencia de salida. Esto ofrece dos ventajas principales. Evita problemas de diseño críticos asociados con los circuitos de frecuencias más elevadas y permite el uso de circuitos integrados, menos costosos, y de menos energía.

15. Considerando el circuito generador de palabras en paralelo de la figura 5 de un modo más detallado y específico, las 7 células del registrador llevan la misma denominación de letra (A-G) y numeración de referencia (41-47) que las células correspondientes en la figura 4. La secuencia de salida sudocaleatoria de este circuito se toma de la salida de las células D, E y F. Sus complementos se derivan de los circuitos inversores 51, 52 y 53. Las células 41-47 de la figura 5 se cronometran normalmente a un ritmo de un tercio la velocidad de cronometración del circuito en serie de la figura 4. Al comienzo de cada superentramado, cada célula del generador de palabras en paralelo se coloca en su estado UNO, excepto la célula G 47 que se repone o se coloca en estado CERO. No existe equivalente exacto en el circuito de la figura 5 para la sumadora de módulo-2 48 de la figura 4; por el contrario, cuatro sumadoras de módulo-2 se conectan en la forma ilustrada en el circuito de la figura 5. La inclusión de tres sumadoras de módulo-2 y la razón -

que asiste a la manera en que se interconectan con las células 41-47 resultará evidente más adelante.

5. El circuito generador de palabras de la figura 5 debe funcionar en dos modos 62 diferentes de operación, v.g., un modo "normal" 60 y un modo de "salto" 61. Esto se debe al circuito lógico Y/O que precede a la entrada de cada una de las células 41-47. Durante el modo normal, las puertas Y indicadas por la referencia N se activan y el circuito funciona en su modo normal o más usual. Durante el modo de salto u omisión, las

10. puertas Y indicadas por la referencia S se activan alternativamente y la cronometración normal del circuito se altera para hacer avanzar alternativamente la secuencia binaria de salida en una cantidad establecida. Estos dos modos alternativos de funcionamiento del circuito se describirán con más detalle a

15. continuación.

El generador de palabras en paralelo puede considerarse como el equivalente pleno funcional del generador de palabras conectado en serie si se puede diseñar para generar la misma secuencia pseudoaleatoria que la generada por el tipo en serie. Teniendo presente este objetivo, se puede llegar a un diseño apropiado en la forma en que se describirá a continuación.

20.

En un instante t , supongamos que el contenido de la célula registradora A, B, C..., de la figura 4, es a, b, c.... Supongamos que $t + \zeta$ representa impulsos de tiempo o cronometración después del instante t . Entonces se podrá ver fácilmente que la condición de las células registradoras en función al tiempo es según se ilustra en la tabla 2.

25.

30.

TABLA 2

Célula re-
gistradora. Salida de cada célula registradora después de
cada impulso de cronometración.

	t	t+1	t+2	t+3	t+4	t+5	t+6	-----
5. A	a	f⊕g	e⊕f	d⊕e	c⊕d	b⊕c	a⊕b	-----
B	b	a	f⊕g	e⊕f	d⊕e	c⊕d	b⊕c	-----
C	c	b	a	f⊕g	e⊕f	d⊕e	c⊕d	-----
D	d	c	b	a	f⊕g	e⊕f	d⊕e	-----
E	e	d	c	b	a	f⊕g	e⊕f	-----
10. F	f	e	d	c	b	a	f⊕g	-----
G	g	f	e	d	c	b	a	-----

El simbolo ⊕ indica una adición de módulo-2. En particular, después de tres periodos de impulsos de cronometración, el contenido de las células registradoras será según se ilustra en la columna t + 3. El mismo resultado se puede conseguir con una señal de impulso de cronometración (de ritmo de repetición reducido) si las conexiones entre las células registradoras se modifican para producir inmediatamente las señales lógicas ilustradas en la columna t+3. Un circuito apropiado se ilustra en la figura 5, donde las salidas de las células registradoras F, E y D, en los instantes t, t+3, ... son f, e y d. c, b y a, ... El circuito de la figura 5 funciona en su modo normal en estos instantes, v.g., se activan las puertas Y indicadas por la referencia N. Es evidente que las salidas de las células registradoras F, E y D, de la figura 5, en los instantes t, t+3, ... son las mismas que las salidas de las células registradoras F de la figura 4 en los instantes t, t+1, t+2...

La columna t+3 de la tabla 2 dicta de hecho las interconexiones entre las células registradoras de la figura 5, para el funcionamiento normal. Por ejemplo, supongamos que el conte

nido de las células A, B, C... de la figura 5, es a, b, c... en el instante t. Entonces con la aparición del impulso de cronometración de entrada siguiente al circuito de la figura 5 en el instante t+3, la salida de cada célula debe corresponder a la columna t+3. Con este fin, la célula D se conecta normalmente para recibir el contenido (a de la célula A); la célula E recibe normalmente el contenido (b de la célula B); la célula F recibe el contenido (c) de la célula C; la célula G recibe el contenido (d) de la célula D; la célula A se coloca de acuerdo con la adicción en módulo-2 del contenido de las células D y E ($d \oplus e$); la célula B se coloca según la adicción en módulo-2 del contenido de las células E y F ($e \oplus f$); y la célula C se coloca según la adicción en módulo-2 del contenido de las células F y G ($f \oplus g$). Estas adicciones en módulo-2 se llevan a cabo por medio de las sumadoras de módulo-2 56, 55 y 54, respectivamente.

Según se ha indicado anteriormente, estos bitios seudoaleatorios del generador de palabras en serie 16, que tienen lugar durante los intervalos de bitio de control se ignoran (v.g., se bloquean) para evitar que modifiquen los bitios de control. El proceso de inhibición requerido es periódico, teniendo lugar en los bitios 49, 98, 147... de la palabra seudoaleatoria generada en serie. Para conseguir el mismo resultado para el generador de palabras en paralelo, la conexión entre las células registradoras se debe modificar periódicamente para producir de un modo inmediato las señales lógicas ilustradas en la columna t+4. Esta conexión modificada de las células registradoras es necesaria tan solo, no obstante, para un intervalo de bitio de cronometración de entrada cada 16 impulsos de cronometración al generador de palabras en paralelo seudoaleato-

rias: Para los primeros 15 de cada conjunto de 16 impulsos de cronometración, después de la reposición inicial, y el generador de palabras en paralelo funciona de una manera normal (v.g. modo normal); las puertas Y indicadas por la referencia N se activan. Para el último impulsos de cronometración de cada conjunto de 16, tiene lugar una operación de conmutación lógica para hacer que el circuito de la figura 5 trabaje en el modo de omisión. Con este fin, las puertas N se desactivan y las puertas S se activan ahora. La tabla 3 ilustra las conexiones del generador durante los dos modos de operación.

TABLA 3

Conexiones del generador de palabras en paralelo

	<u>Células</u>	<u>Durante el modo normal</u>	
		<u>Alimenta</u>	<u>Células</u>
15.	4	"	1
	5	"	2
	6	"	3
	107	"	4
	102	"	5
20.	203	"	6
	3	"	7
		<u>Durante el modo de omisión</u>	
	5	"	1
	6	"	2
25.	107	"	3
	102	"	4
	203	"	5
	304	"	6
	4	"	7

30. Obsérvese, en la figura 5, así como en la figura 4, que las cé

lulas registradoras tienen una referencia numérica entre paréntesis (1 a 7) así como una referencia de letras.

5. A continuación, se da una descripción más detallada de los diferentes modos de operación. En primer lugar, consideremos el modo normal. La tabla de la figura 6 ilustra la secuencia de salida de un ciclo o periodo (127 bitios) del generador de palabras conectado en serie. Los impulsos de salida de este generador tienen lugar en serie a aproximadamente 137 MHz, pero en la tabla se han agrupado en filas de tres como punto de partida para facilitar la comparación con la salida del generador de palabras en paralelo. Así, esta salida en serie es 1, 1, 1, 1, 1, 1, 0, 0, 0,

10. En el generador de palabras en paralelo, las células 1, 2 y 3, figura 7, se indican como células de salida. Cada fila sucesiva en la tabla 6 dicta los estados de salida de tres pistas correctos para cada una de las señales de impulso de cronometración sucesivas alimentadas al circuito generador en paralelo de la figura 5. Este punto resultará evidente por una comparación fila por fila de la figura 6 con las columnas 1-3 de la figura 7.

15. Observése que si elegimos las células 1, 2 y 3, como células de registrador de corrimiento F, E y D, de las figuras 5 y 7, y las células 4, 5, 6, como células C, B y A, entonces, como estas últimas células excitan a las células 1, 2 y 3, deben contener siempre los bitios en las columnas 1, 2 y 3 de la fila siguiente. De un modo similar, el contenido de la célula 7 (G) debe ser siempre el representado en la columna 3 de la fila anterior.

20. La tabla de la figura 7 ilustra el modo en que cada generador de palabras en paralelo pseudoaleatorias funcionaría

30.

si estuviera siempre en el modo normal. Las columnas 1, 2 y 3, de la figura 7, son las mismas que las columnas correspondientes de la tabla de la figura 6. Las figuras 4, 5 y 6 de la figura 7, contienen siempre lo mismo que las columnas 1, 2 y 3 en la fila siguiente; la columna 7, lo mismo que la columna 3 en la fila anterior. Si ignoramos el modo de omisión por el momento, el generador de palabras en paralelo continuaría funcionando en la forma ilustrada y descrita y al final de un periodo de 127 impulsos de cronometración, las células se encontrarían en su estado de reposición, el ciclo se repetiría de un modo continuo de esta manera hasta que se interrumpiera por la reposición del superentramado siguiente. Observéese que se necesitan tres impulsos de cronometración para generar cada fila de la figura 6, mientras que se necesita solamente un impulso de cronometración para generar cada fila de la figura 7. De este modo, la velocidad de funcionamiento del circuito de la figura 5 es solamente una fracción (un tercio) de la velocidad de funcionamiento del circuito de la figura 4.

Volviendo ahora al modo de funcionamiento con omisión, la finalidad de este modo de funcionamiento es hacer que el generador de palabras en paralelo sea funcionalmente compatible con la versión en serie, de las figuras 1 y 4, donde solamente los bitios de información se mezclan y la salida del generador de palabras en serie se desecha cuando se envían bitios de control. El generador de palabras en serie continua a través de su ciclo sin ninguna interrupción en los lugares de los bitios de control, debido a esto, hay un intervalo de un bitio cada 48 bitios, donde los bitios del generador de palabras en serie no se suman en módulo-2 a esta corriente de bitios. Para producir el mismo efecto, el modo de funcionamiento del generador de

- palabras en paralelo se cambia por un intervalo de un bitio que tiene lugar cada 16 impulsos de cronometración o cada 16 conjuntos de tres bitios del generador de palabras. El proceso de omisión se realiza utilizando puertas Y/O en la entrada de cada célula de la figura 5 como elementos de dirección. Las puertas superiores N se activan normalmente para permitir el modo normal de funcionamiento, pero periódicamente (cada 16 impulsos de cronometración de entrada) las puertas inferiores S se activan para efectuar el modo de funcionamiento con omisión.
5. Durante el modo de funcionamiento con omisión se produce la secuencia siguiente de acontecimiento. La señal que normalmente guía a la célula 2 se vuelve a dirigir a la célula 1 donde se utilizará para mezclar el canal 2 en lugar del canal 4; la entrada para la célula 3 se vuelve a dirigir a la célula 2 para utilizarse para mezclar el canal 4 en lugar del canal 6; la entrada para la célula 3 procede ahora de la adicción en módulo-2 de las células 1 y 7 y se utiliza para mezclar el canal 6. Para mantener el generador de palabras produciendo la secuencia correcta, las entradas a las células 4, 5 y 6, que activan las células de salida también se ven cambiar. La entrada normal para la célula 5 (desde la sumadora 55) activa la célula 4 y la entrada normal para la célula 6 (desde la sumadora 56) activa ahora la célula 5. La entrada para la célula 6 se obtiene de la adicción de módulo-2 (sumadora 57) de las salidas de las células 3 y 4.
10. En la manera anterior por cada 16 impulsos de cronometración, el flujo normal de acontecimientos que se representa en la tabla de la figura 7 se modifica por la operación de omisión. Esto se ilustra en la figura 8 donde los primeros 16 filas son las mismas que las de la figura 7. Las columnas 1, 2 y
- 15.
- 20.
- 25.
- 30.

3 de la decimoseptima línea de la figura 8, por ejemplo, deben retener ahora el contenido de las columnas 5, 6 y 7 de la línea anterior; la columna 7 de esta misma línea debe contener ahora el bitio que estaba en la columna 4 de la línea anterior.

5. El modo normal de funcionamiento del circuito de la figura 5 se interrumpe de este modo temporalmente para hacer que el generador de palabras en paralelo omita una cantidad equivalente a una posición de un bitio de la tabla de la figura 6. Después, el circuito de la figura 5 vuelve a su modo normal de funcionamiento para otros periodos de impulsos de cronometración normales.

Para efectuar el modo de funcionamiento con omisión, que tiene lugar cada periodo de 16 impulsos de cronometración, los impulsos de cronometración enviados al circuito de la figura 5 son aperiódicos. Estas señales de impulsos de cronometración aperiódicos se derivan fácilmente de la cadena sintetizadora o de cuante descendente que se activa por el oscilador maestro de la oficina T-4. No se ha intentado representar la derivación de estos impulsos de cronometración, puesto que forman parte del presente invento y no comprenden más que un diseño lógico en línea recta conocido por los expertos en la materia; véase la patente Estadounidense 3.401.235.

15. Se comprenderá en este punto que los principios del presente invento no quedan en modo alguno limitados al aparato específico de la figura 5. Por ejemplo, se puede desarrollar un generador de palabras en paralelo de acuerdo con el invento para duplicar la función de cualquier tipo de generador de palabras de registrador de realimentación con longitud máxima de n-células. De un modo más particular, un generador de palabras en paralelo se puede construir según el invento para proporcio
- 20.
- 25.
- 30.

5. mar, un ritmo reducido de funcionamiento, una secuencia de salida pseudoaleatoria equivalente a la generada por cualquier tipo de generador de palabras en serie, sea de longitud máxima o de otro modo, o con sumadoras librales de módulo-2 acopladas en el trayecto de realimentación. Además, el generador de palabras en paralelo puede o no diseñarse para proporcionar un tipo de funcionamiento con omisión.

N O T A

10. Descrita suficientemente la naturaleza del invento, así como la manera de realizarlo en la práctica, debe hacerse constar que las disposiciones anteriormente indicadas son susceptibles de modificaciones de detalle en cuanto no alteren su principio fundamental. También se hace constar que el invento corresponde a una solicitud de patente presentada en Norteamérica con fecha 11 de Marzo de 1.974, bajo el número 450.171, acogiéndose por lo tanto a los beneficios que conceden los Convenios Internacionales en vigor, siendo lo que constituye la esencia del referido invento y por lo que se solicita Patente de Invención por 20 años en España sobre: PERFECCIONAMIENTOS EN
15. GENERADORES DE PALABRAS SEUDOALEATORIAS; caracterizándose por lo siguiente:
20. 1ª.- Perfeccionamientos en generadores de palabras pseudoaleatorias, del tipo que comprenden una red de realimentación de n-células por lo menos con una sumadora de módulo-2 en su trayecto de realimentación, sirviendo el generador de palabras para mezclar señales de datos binarios procedentes de una pluralidad de fuentes de datos de una manera pseudoaleatoria; caracterizado porque dichas n-células de dicha red se acoplan para formar un generador de palabras pseudoaleatorias paralelas que
25. tienen una salida de m-pistas; una pluralidad de sumadoras de
- 30.

módulo-2, interpuestas entre células previamente elegidas de dicho generador de palabras paralelas, estando destinadas dichas n -células a acoplarse a una fuente de señales de impulsos de cronometración que tienen lugar a un ritmo que es normalmente $1/m$ veces el ritmo al que se cronometrarán normalmente un generador de palabras en serie, y medios, especialmente puertas Y/O, para hacer que el generador de palabras en paralelo omita un periodo de impulsos de cronometración normal después de un número previamente elegido de señales de cronometración de entrada al mismo y, como variante, hacer avanzar la salida seudoaleatoria periódica del generador de palabras en paralelo en una cantidad adicional dada.

5.
10.
15.
20.
25.
30.

2*.- Perfeccionamientos, según la reivindicación 1, caracterizados porque el generador está provisto de medios para acoplar en módulo-2 cada una de las salidas m del generador de palabras en paralelo y sus complementos a dichas fuentes de datos para mezclar respectivamente cada una de estas últimas de una manera pseudoaleatoria.

3*.- Perfeccionamientos, según la reivindicación 2, caracterizados porque la salida pseudoaleatoria periódica del generador de palabras en paralelo avanza una cantidad discreta por medio de una sola señal de cronometración de entrada.

4*.- Perfeccionamientos, según la reivindicación 3, caracterizados porque n y m son enteros superiores a 1, y n es mayor que m .

5*.- Perfeccionamientos, según la reivindicación 4, caracterizados porque dicho generador de palabras en paralelo comprende una salida de tres pistas con sus células acopladas para formar normalmente tres circuitos paralelos de células conectadas en serie.

6ª.- Perfeccionamientos en generadores de palabras, pseudoaleatorias; tal y como queda sustancialmente descrito en la presente Memoria y en los adjuntos dibujos.

5. Esta Memoria, consta de veintidos hojas, escritas a máquina por una sola cara.

Madrid,

18 JUL 1975

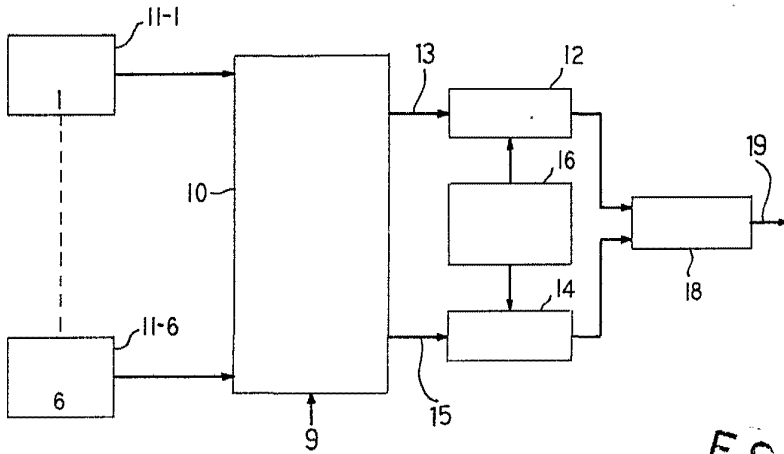
WESTERN ELECTRIC COMPANY,
INCORPORATED,

A. GOMEZ ACEBO Y MODET

Firmado: J. Suarez Diaz

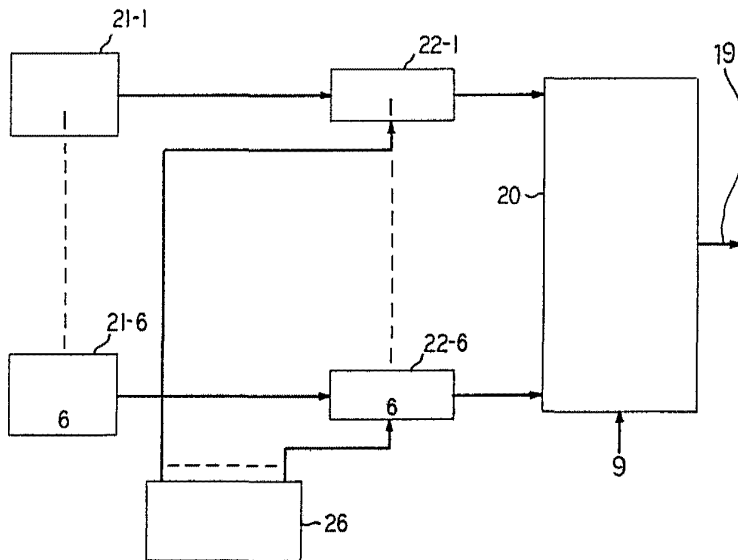
Jesus Suarez

FIG. 1



ES
VARIANTE

FIG. 2



Madrid

J. GOMEZ
SECRET

FIG. 3

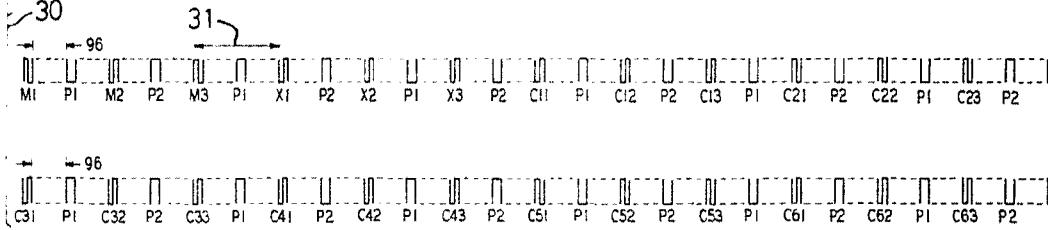
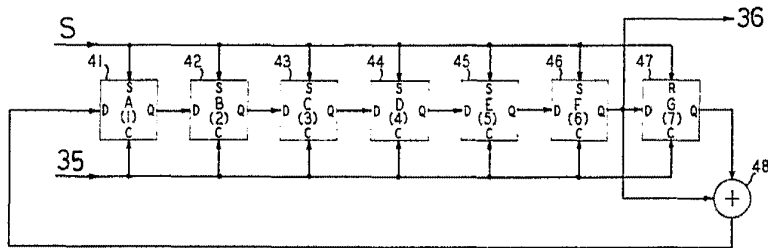
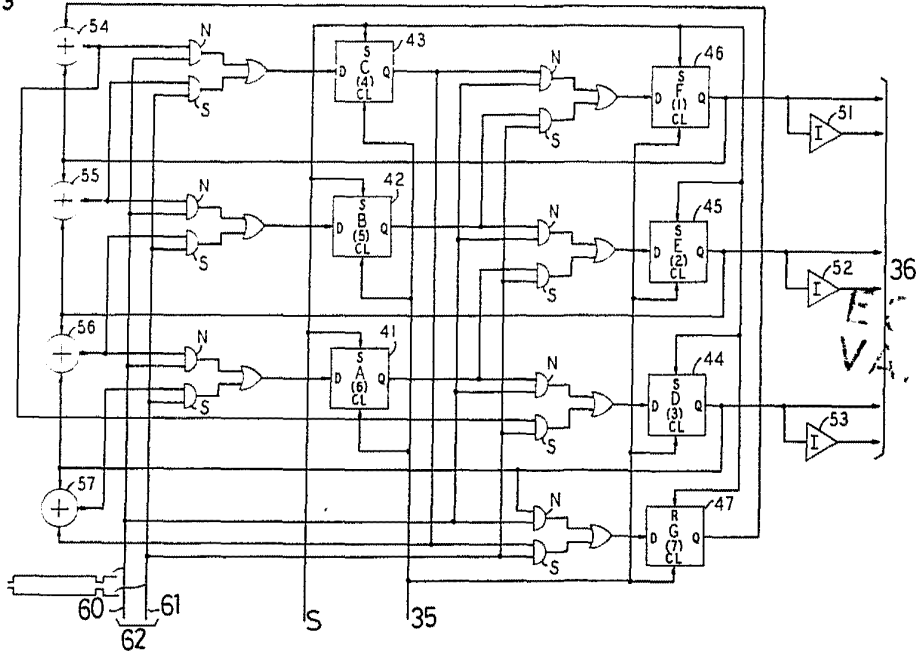


FIG. 4



3 100 100
I. C. S.
P. F. F.
Isis Luana

FIG. 5



37 JUL 1957

Handwritten signature

