

MINISTERIO DE INDUSTRIA
REGISTRO DE LA PROPIEDAD INDUSTRIAL



ESPAÑA

26



19	ES	11	NUMERO	435109	10	A2
		21				
		22	FECHA DE PRESENTACION	26 Febrero 1975		

CERTIFICADO DE ADICION

30 PRIORIDADES:		
31 NUMERO	32 FECHA	33 PAIS
47 FECHA DE PUBLICIDAD	51 CLASIFICACION INTERNACIONAL	61 PATENTE A LA CUAL SE ADICIONA
64 TITULO DE LA INVENCIÓN		
"MEJORAS INTRODUCIDAS EN EL OBJETO DE LA PATENTE PRINCIPAL nº 386.077, que se refiere a MAQUINA SEMBRADORA DE SEMI- LLAS PERFECCIONADA"		
71 SOLICITANTE (S)		
D. ROGELIO PARIS GOMEZ		
DOMICILIO DEL SOLICITANTE		
CUENCA.- c/Colón, 8		
72 INVENTOR (ES)		
el solicitante		
73 TITULAR (ES)		
74 REPRESENTANTE		
D. José Ibañez Verdugo		



M E M O R I A D E S C R I P T I V A

para un PRIMER CERTIFICADO DE ADICION, por: "MEJORAS INTRODUCIDAS EN EL OBJETO DE LA PATENTE PRINCIPAL nº 386.077, que se refiere a MAQUINA SEMBRADORA DE SEMILLAS PERFECCIONADA", que se solicita a favor de Don ROGELIO PARIS GOMEZ, de nacionalidad española, residente en CUENCA, c/Colón, 8.

- - - oOo - - -

En la Patente Principal nº 386.077, se describe y reivindica una máquina sembradora de semillas cuya constitución y funcionamiento constituyen una importante novedad en el campo de las máquinas sembradoras, y proporciona evidentes ventajas tanto de orden práctico, por su eficacia, como en el económico, por dotificar con exactitud el suministro de las semillas con arreglo a las condiciones del terreno, velocidad de la máquina, etc.

5.-

10.-

El presente Primer Certificado de Adición tiene por objeto amparar la novedad y propiedad de ciertas mejoras introducidas en la mencionada máquina, fruto del constante estudio y experimentación por parte de su inventor.

15.-

Se refieren estas mejoras a la construcción de la máquina sembradora, sin renunciar por ello a ninguna de las características que fueron reivindicadas en la Pa



20.- tente Principal, las cuales proporcionan otras ventajas de orden técnico, puesto que mejoran el trabajo realizado por la máquina, y económico porque se han introducido modificaciones que dan como resultado un trabajo más perfecto.

25.- En la memoria descriptiva de la Patente Principal, se menciona concretamente el hecho de que "el bastidor de la máquina se prolonga hacia atrás en un par de brazos que soportan el conjunto de la máquina y llevan articulada en su parte posterior una horquilla portadora de dos discos giratorios que, apoyados por su propio peso sobre el terreno, con presión regulable entre límites adecuados, constituyen al girar el medio de propulsión para el conjunto distribuidor de semillas, que va montado sobre el bastidor citado en primer lugar". Sin embargo, esta articulación basculante, importantísima para mantener en todo momento el contacto con el terreno del útil abridor de surco y distribuidor de semilla, no fue descrita en detalle y, habiendo sido mejorada en su constitución, forma parte esencial de las mejoras objeto de este primer certificado de adición.

30.-

35.-

40.- En las figuras 1ª y 2ª de los adjuntos dibujos, dados también a título ^{solamente} informativo, no limitativo, y con las mismas referencias de la patente principal, pero ahora a partir del número 100, se han representado las me-



jas de esta nueva solicitud.

20.- Las figuras 1ª y 4ª corresponden a la 1ª y 2ª de la patente principal.

La figura 2ª es el depósito que sustituye a la tolva -20-, y

La figura 3ª el fondo de dicho depósito.

25.- Con referencia a la figura 1ª, puede observarse que la articulación de la parte basculante trasera de la máquina se realiza en el mismo eje -101 de transmisión del movimiento, y que la pieza en U -30- ha sido sustituida por dos placas -102-, dispuestas en ángulo, que limitan el desplazamiento de la horquilla -21- actuando sobre el pasador fijo -103-, con la particularidad de que dicho desplazamiento puede ser regulado por medio del tornillo -104- que establece su recorrido máximo en cualquier momento, sobre la marcha, y con arreglo a las características del terreno sobre el cual trabaja la máquina.

30.-

35.-

Otra notable ventaja reside en la aplicación de un dispositivo tensor -105- igualmente regulable, para mantener en todo momento la tensión de la correa o cadena -23- que es afectada no solo por la transmisión de fuerza desde las ruedas -22- sino también por la articulación sobre el eje -101.

40.-

Por último, la disposición del depósito -106-,



45.- que sustituye a la tolva y que es donde se deposita la semilla a distribuir, teniendo este depósito su piso o fondo -107- ligeramente inclinado hacia la boca -108- por la que cae al dispositivo distribuidor -19-.

50.- Para evitar la salida de la semilla del depósito -106-, por el brusco movimiento de la máquina, así como la caída en el mismo de cualquier partícula extraña, como piedrecillas que pudiesen deteriorar o entorpecer el funcionamiento del dispositivo distribuidor, se ha previsto dotarle de una tapa encajable -109- que se mantiene en la posición de cierre por medio del muelle interior -110-.

55.- Todas las mejoras mencionadas perfeccionan notablemente las características generales de la máquina sembradora de semillas según la patente principal, y permiten lograr un trabajo óptimo con la misma.

60.- Las modificaciones que puedan ser introducidas en el objeto descrito y que no afecten a la esencialidad característica del mismo, se entenderán incluidas en este primer certificado de adición, sean cualesquiera las circunstancias que concurran.

N O T A

65.- Descrito suficientemente el objeto de esta solicitud se declaran de novedad y propiedad las siguientes:



REIVINDICACIONES

70.- 1ª.- Mejoras introducidas en el objeto de la Patente Principal nº 386.077, por máquina sembradora de semillas perfeccionada, que se caracteriza por el hecho de haberse previsto que la articulación del bastidor en dos secciones, para que la posterior de ellas, en la que se halla la rueda de apoyo, sea basculante, con el fin

75.- de mantener en todo momento el contacto con el terreno, graduando la profundidad de trabajo de la punta distribuidora y absorba los momentos de mayor incisión en el terreno, mientras que la anterior, en la que descansa el depósito y mecanismo distribuidor de semillas se mantenga firmemente acoplada al elemento tractor, se ha previsto

80.- -repetimos- que el eje de dicha articulación sea el mismo que el de la transmisión de la fuerza desde la rueda de apoyo al mecanismo distribuidor, así como la disposición en la parte fija de la articulación de dos limitadores del giro relativo, constituidos por dos placas en ángulo cada una de las cuales sobrepasa por cada

85.- lado la distancia de un pasador fijo que controla su desplazamiento en uno y otro sentido, estando previsto también que por lo menos una de dichas placas lleve montado un tornillo pasante mediante el cual puede reducirse, si se desea, el mencionado desplazamiento.

90.-

2ª.- Mejoras introducidas en el objeto de la



95.- Patente Principal nº 386.077, que se refiere a máquina sembradora de semillas perfeccionada, según la reivindicación 1ª de la patente principal, que se caracteriza por el hecho de que el depósito de semillas se dispone directamente sobre la caja del mecanismo distribuidor, teniendo este depósito su fondo ligeramente inclinado hacia el punto en que se halla la abertura de salida, la cual se continúa en un cuello o conducto que irá a desembocar precisamente sobre el punto de caída en el plato distribuidor, estando previsto también que dicho depósito esté dotado de una tapa solicitada a presión por un muelle de tracción que lo mantiene perfectamente cerrado.

100.-

105.-

3ª.- MEJORAS INTRODUCIDAS EN EL OBJETO DE LA PATENTE PRINCIPAL nº 386.077, QUE SE REFIERE A MAQUINA SEMBRADORA DE SEMILLAS PERFECCIONADA.

110.- Todo tal y como se describe y reivindica en la presente Memoria Descriptiva que consta de siete hojas y se ilustra con los dibujos que la acompañan.

Madrid, a veintiseis de Febrero de mil novecientos setenta y cinco.

ROGELIO PARÍS GOMEZ
P.a.

FIG. 1

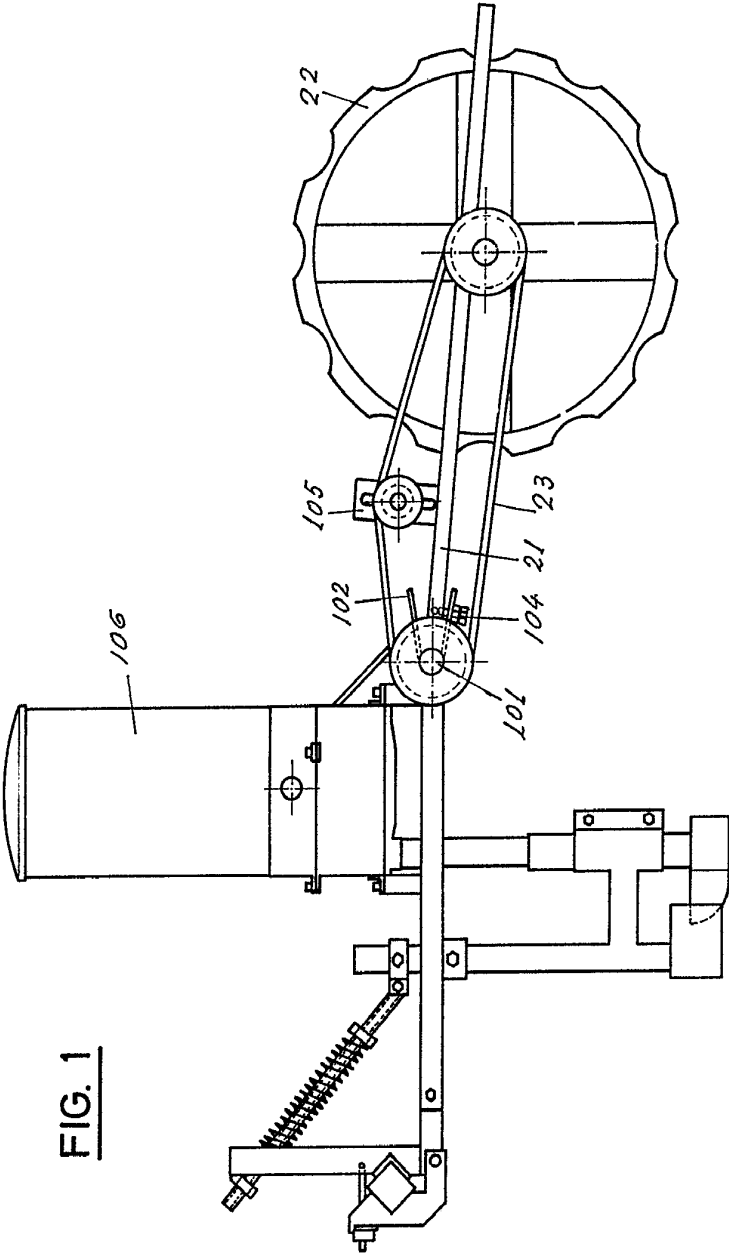


FIG. 2

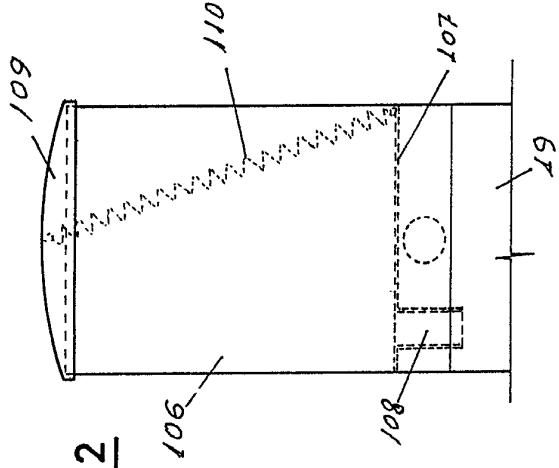


FIG. 3

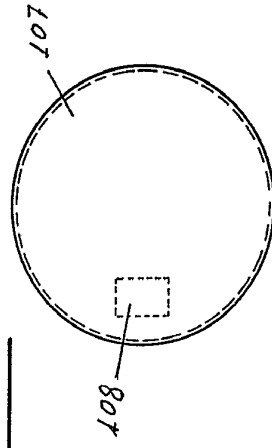
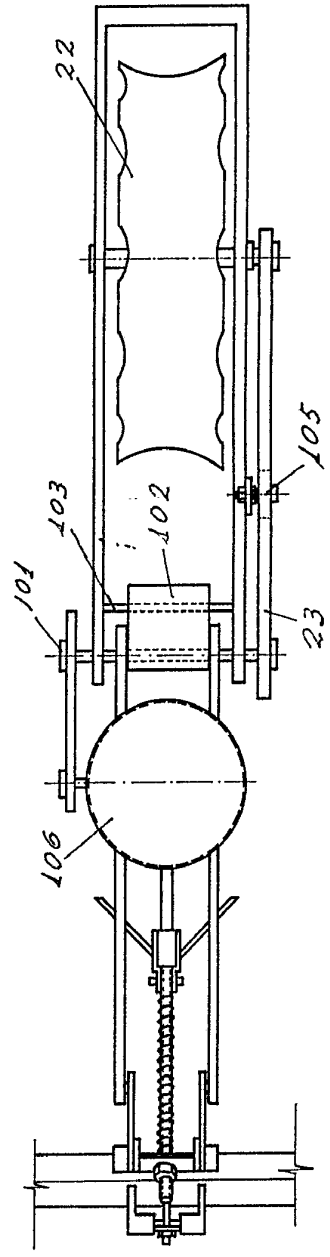


FIG. 4



Madrid, 26 de FEBRERO de 1975

2667

FIG. 1

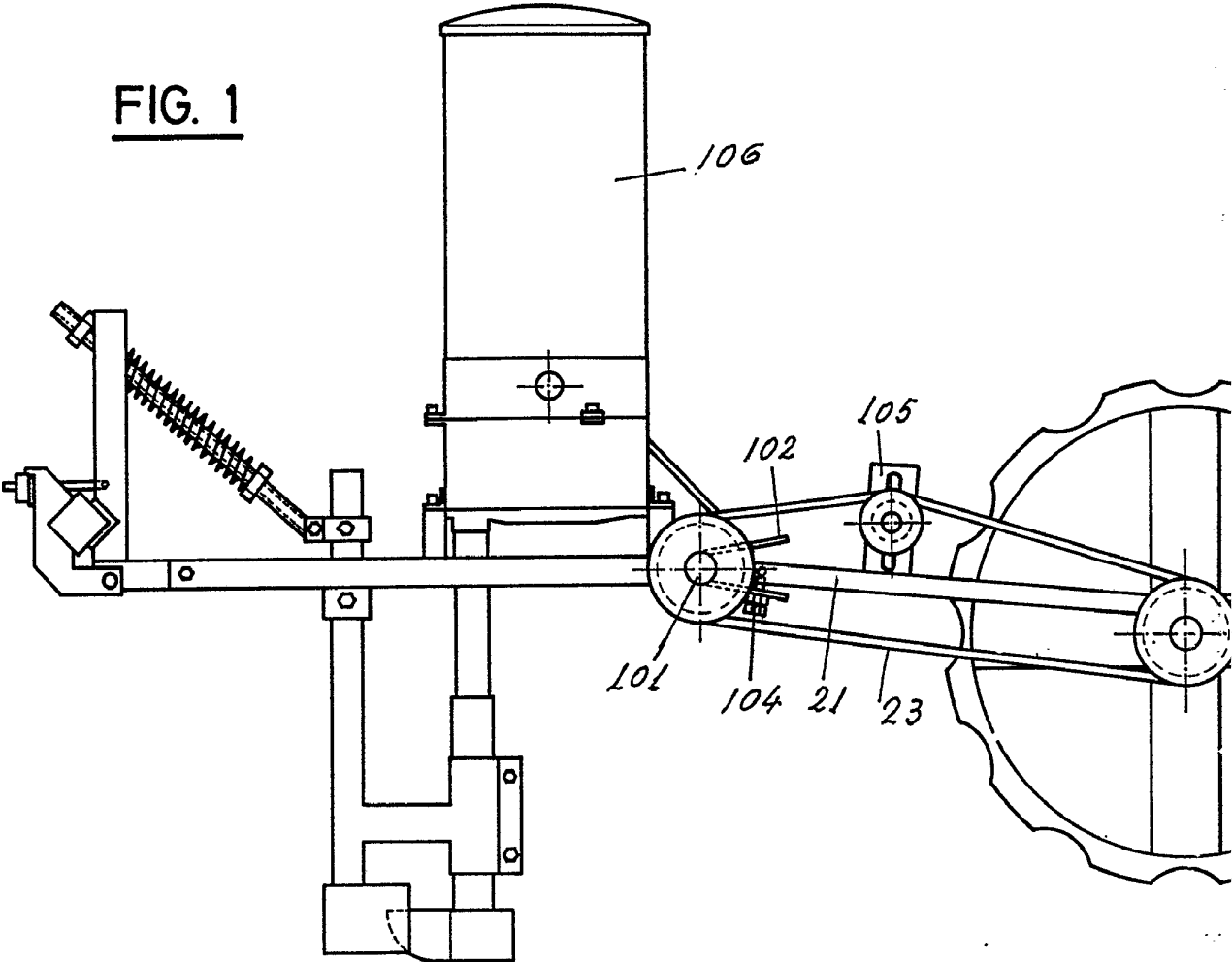
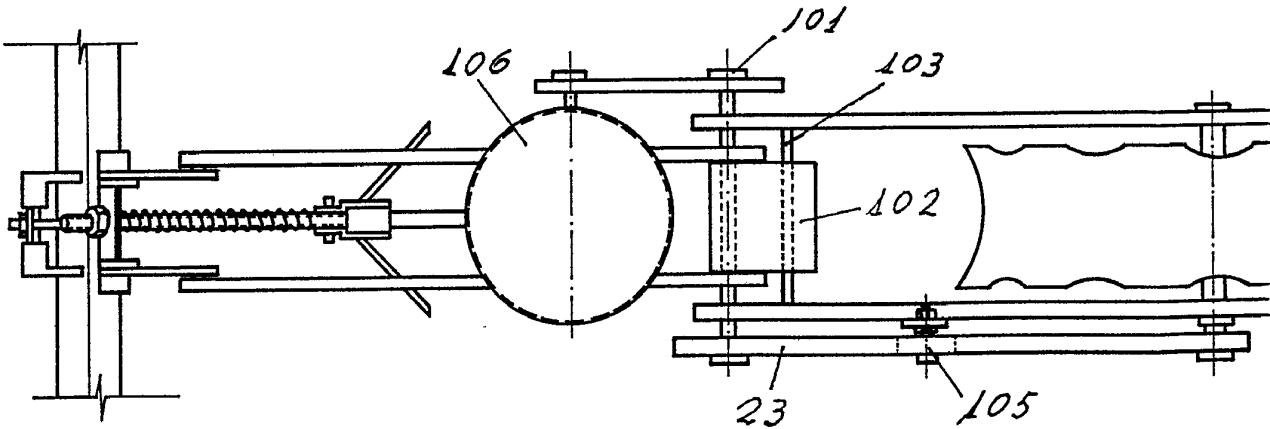


FIG. 4



ESCALA VARIABLE

FIG. 2

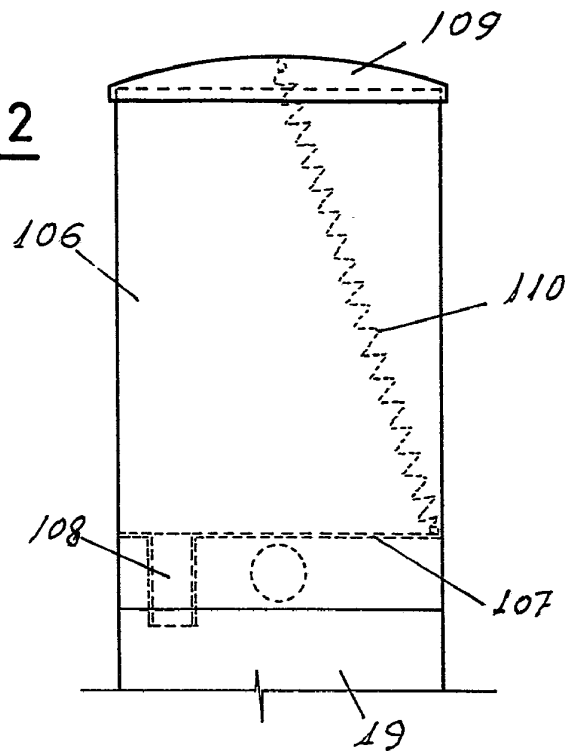
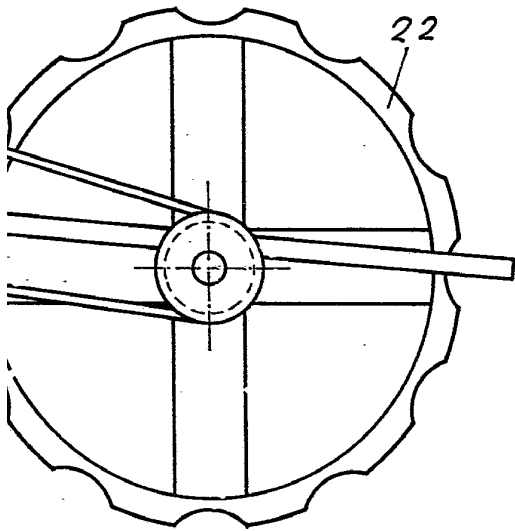
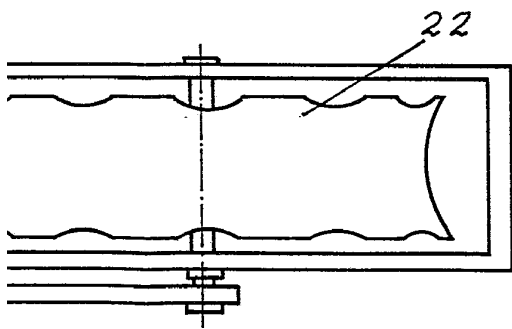
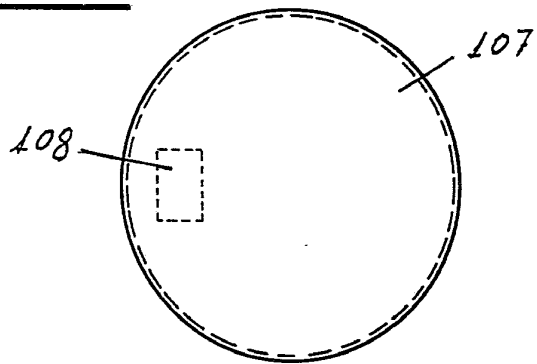


FIG. 3



Madrid, 26 de FEBRERO de 1975