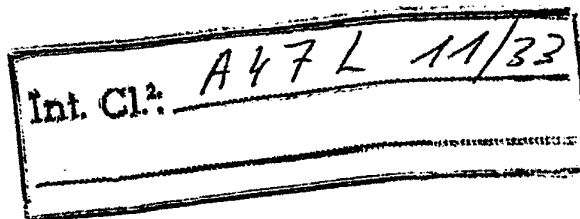


434910

24 MAR. 1975

P.- 59.765

DB/208
GIR/FP-Sce
Brevets



MEMORIA DESCRIPTIVA

para solicitar PATENTE DE INVENCION

a nombre de MOULINEX S.A.

entidad francesa

establecida en 11, rue Jules-Ferry, 93 Bagnolet, Francia.

por: "ESCOBA DOMESTICA PARA ALMOMBRA, MOQUETA U OTRO REVES
TIMIENTO DEL SUELO".

(Clase Internacional A47L)

La invención se refiere a las escobas domésticas, destinadas a la limpieza de alfombras, moquetas u otros revestimientos textiles para los suelos.

5 Los revestimientos de suelo de este tipo, principalmente de fibra sintética, se hallan cada vez más difundidos en las construcciones modernas, y plantean al ama de casa un problema diario de limpieza. Existen ciertamente en el mercado escobas mecánicas que pueden prestar algún servicio, pero son de eficacia bastante
10 limitada en ciertos casos, especialmente cuando se trata de limpieza de revestimientos textiles no tejidos, que tienen tendencia a retener el polvo por efecto electrostático y que, además, no presentan un coeficiente de fricción suficiente para hacer girar las ruedas de la
15 escoba mecánica a la velocidad adecuada para arrastrar eficazmente el cepillo en rotación.

La invención tiene por efecto realizar una escoba doméstica especialmente adaptada a este tipo de limpieza.

20 Una escoba doméstica según la invención comprende, como las escobas mecánicas conocidas, un cepillo cilíndrico rotativo de eje horizontal adyacente a un recipiente colector de polvo, estando dispuesto el conjunto en una caja, montada sobre ruedas o rodillos, y provista
25 de un mango articulado.

La particularidad de la escoba doméstica según la invención reside en que, estando situado el cepillo en la región anterior de la caja, frente a una ventana abierta en la pared inferior de dicha caja, este cepi-
5 llo es arrastrado por un motor eléctrico, situado en la región posterior de la caja, mientras que el recipiente colector de polvo está situado entre el cepillo y el mo-
tor.

El arrastre del cepillo por motor eléctrico
10 le asegura, en todo caso, una velocidad de rotación suficiente para llevar a cabo una limpieza adecuada. Además, no es ya necesario efectuar sin interrupción movimientos de vaivén de la escoba durante todo el curso de la limpieza. Una inmovilización del aparato en un lugar
15 determinado, no solamente no perjudica su buen funcionamiento, sino que permite, incluso, una acción más a fondo en ese lugar cuando es necesario.

Las características y ventajas de la invención se deducirán, por otra parte, de la descripción siguiente, a título de ejemplo, con referencia a los dibujos
20 anejos, en los que:

La figura 1 representa una escoba doméstica según la invención, en corte vertical según la línea I-I de la figura 2;

25 La figura 2 es un corte horizontal de la esco-

ba, según la línea II-II de la figura 1, después de quitar la tapa de cierre de la caja, así como la cubierta del recipiente colector de polvo;

5 La figura 3 es un corte vertical del recipiente colector de polvo, extraído del aparato;

La figura 4 es una vista desde arriba de este recipiente.

10 La escoba doméstica representada comprende, en una caja 10, montada sobre cuatro rodillos 12, y provista de un mango 14, articulado en 16, un cepillo cilíndrico rotativo 18 de eje horizontal, adyacente a un recipiente colector de polvo 20.

15 El cepillo 18 está situado en la región anterior de la caja 10, frente a una ventana 22, abierta en la pared inferior 24 de dicha caja. Este cepillo está montado sobre un estribo en U 26, montado pivotante en 28 en la caja 10. Es arrastrado en rotación por un motor eléctrico 30 de eje horizontal, situado en la región posterior de la caja.

20 El recipiente para el polvo 20 está situado entre el cepillo 18 y el motor 30. La caja 10 está dividida, por un tabique vertical 32, en dos compartimientos 34 y 36, uno de los cuales, 34, contiene el cepillo 18 y el recipiente 20, mientras que el otro, 36, contiene el
25 motor 30, cuyo árbol de salida 38 transmite su movimien-

to al cepillo 18, por mediación de una correa 40, que atraviesa una lumbrera 42, practicada en el tabique 32.

5 El recipiente para el polvo 20 es desmontable de la caja 10. Está colocado en un asiento formado por la zona central de la pared inferior 24 de la caja 10, mientras que la pared superior 44 de esta caja presenta, sobre este recipiente una abertura bastante amplia para permitir el paso del recipiente hacia arriba. Esta abertura recibe una tapa 46 desmontable o que se abre.

10 El recipiente 20 está constituido por un cuerpo hueco, de un material rígido impermeable al aire, por ejemplo un material plástico. La parte posterior de este cuerpo hueco 20 constituye una cubeta 48 de recepción del polvo; su parte anterior forma una guía 50 de entrada
15 del polvo y presente, a este efecto, un orificio de entrada alargado, cuyos labios 52 y 54 abarcan el cepillo 18. La parte central del cuerpo hueco 20 presenta un estrechamiento 56, situado entre la parte anterior 50 y la parte posterior 48.

20 El borde inferior del labio 52 está unido al estrechamiento 56 por una rampa inclinada lisa, orientada tangencialmente al cepillo 18. La parte superior de esta rampa 52 es redondeada, tal como se representa en 58.

25 El labio superior 54 del orificio de entrada

50 está inclinado hacia abajo en una dirección sensiblemente paralela a la rampa 52.

5 Como se ve mejor en la figura 3, el cuerpo hueco 20 está formado por dos piezas 60 y 62, articuladas una con otra según un eje horizontal, por bisagras 64. La pieza 60 constituye, simultáneamente, el fondo de la cubeta 48, la pared inferior 58 del estrechamiento 56, y el labio inferior 52 del orificio de entrada 50. La pieza 62 forma cubierta para el depósito de polvo, cubre
10 la cubeta 48 y constituye, simultáneamente, la pared superior del estrechamiento 56 y el labio superior 54 del orificio de entrada 50.

Se comprende que, cuando el ama de casa desplaza la escoba sobre el suelo, empujándola por medio del mango 14, mientras el motor 30 está en marcha, el cepillo 18 recoge el polvo y lo proyecta hacia arriba, a lo largo de la rampa 52. El polvo pasa sobre la parte redondeada 58 para volver a caer en la cubeta 48.
15

20 Cuando la cubeta 48 está llena, el ama de casa quita la tapa 46 de la caja 10, para tener acceso al recipiente 20. Extrae este recipiente del aparato, con la carga de polvo que contiene. Para vaciarlo, abre la cubierta 62, haciéndola girar alrededor de las bisagras 64 (posición en trazos discontinuos de la figura 3).

25 La presente solicitud, que corresponde a la

presentada en Francia, el 21 de Febrero de 1.974, bajo el número 74 05880, se acoge a los beneficios del artículo 51 del vigente Estatuto sobre Propiedad Industrial.

5

- REIVINDICACIONES -

10

Los puntos de invención propia y nueva, que se presentan para que sean objeto de esta solicitud de Patente de Invención en España, por VEINTE años, son los que se recogen en las reivindicaciones siguientes:

15

1ª.- Escoba doméstica para alfombra, moqueta u otro revestimiento del suelo, que comprende, en una caja montada sobre ruedas o rodillos y provista de un mango articulado, un cepillo cilíndrico rotativo de eje horizontal, adyacente a un recipiente colector de polvo, caracterizada porque el cepillo está situado en la región anterior de la caja, frente a una ventana practicada en la pared inferior de esta caja, siendo arrastrada

20

25

do dicho cepillo por un motor eléctrico, situado en la región posterior de la caja, mientras que el recipiente colector de polvo está situado entre el cepillo y el motor.

5 2ª.- Escoba doméstica según la reivindicación 1ª, caracterizada porque la caja está dividida por un tabique vertical en dos compartimientos, uno de los cuales contiene el cepillo y el recipiente, mientras el otro contiene el motor, cuyo árbol de salida transmite su movimiento al cepillo por mediación de una correa que atraviesa una lumbrera practicada en el citado tabique.

15 3ª.- Escoba doméstica según la reivindicación 1ª ó la reivindicación 2ª, caracterizada porque el recipiente de polvo es desmontable de la caja.

20 4ª.- Escoba doméstica según la reivindicación 3ª, caracterizada porque el recipiente para el polvo está colocado sobre un asiento formado por la zona central de la pared inferior de la caja, mientras que la pared superior de la caja presenta, sobre este recipiente, una abertura bastante amplia para permitir el paso del recipiente.

25 5ª.- Escoba doméstica según la reivindicación 4ª, caracterizada porque la abertura de la caja recibe una cubierta desmontable o que se abre.

6ª.- Escoba doméstica según una cualquiera de las reivindicaciones 3ª a 5ª, caracterizada porque el recipiente amovible está constituido por un cuerpo hueco de material rígido impermeable al aire, cuya parte posterior forma cubeta de recepción del polvo, y cuya parte anterior forma guía de entrada del polvo y presenta, a este efecto, un orificio de entrada alargado cuyos labios abarcan el cepillo, mientras que la parte central de este cuerpo hueco ofrece un estrechamiento situado entre la citada parte anterior y la citada parte posterior.

7ª.- Escoba doméstica según la reivindicación 6ª, caracterizada porque el borde del labio inferior está unido al estrechamiento por una rampa inclinada lisa, orientada tangencialmente al cepillo cilíndrico.

8ª.- Escoba doméstica según la reivindicación 7ª, caracterizada porque la parte superior de la rampa inclinada es redondeada.

9ª.- Escoba doméstica según la reivindicación 7ª o la reivindicación 8ª, caracterizada porque el labio superior está inclinado hacia abajo, en una dirección sensiblemente paralela a la rampa formada por el labio inferior.

10ª.- Escoba doméstica según una cualquiera de las reivindicaciones 6ª a 9ª, caracterizada porque el

cuerpo hueco está formado por dos piezas, una de las
cuales constituye al mismo tiempo el fondo de la cubeta,
la pared inferior del estrechamiento y el labio inferior
del orificio de entrada, mientras que la otra, que for-
ma la cubierta del recipiente para el polvo, cubre la
cubeta y constituye, simultáneamente, la pared superior
del estrechamiento y el labio superior del orificio de
entrada.

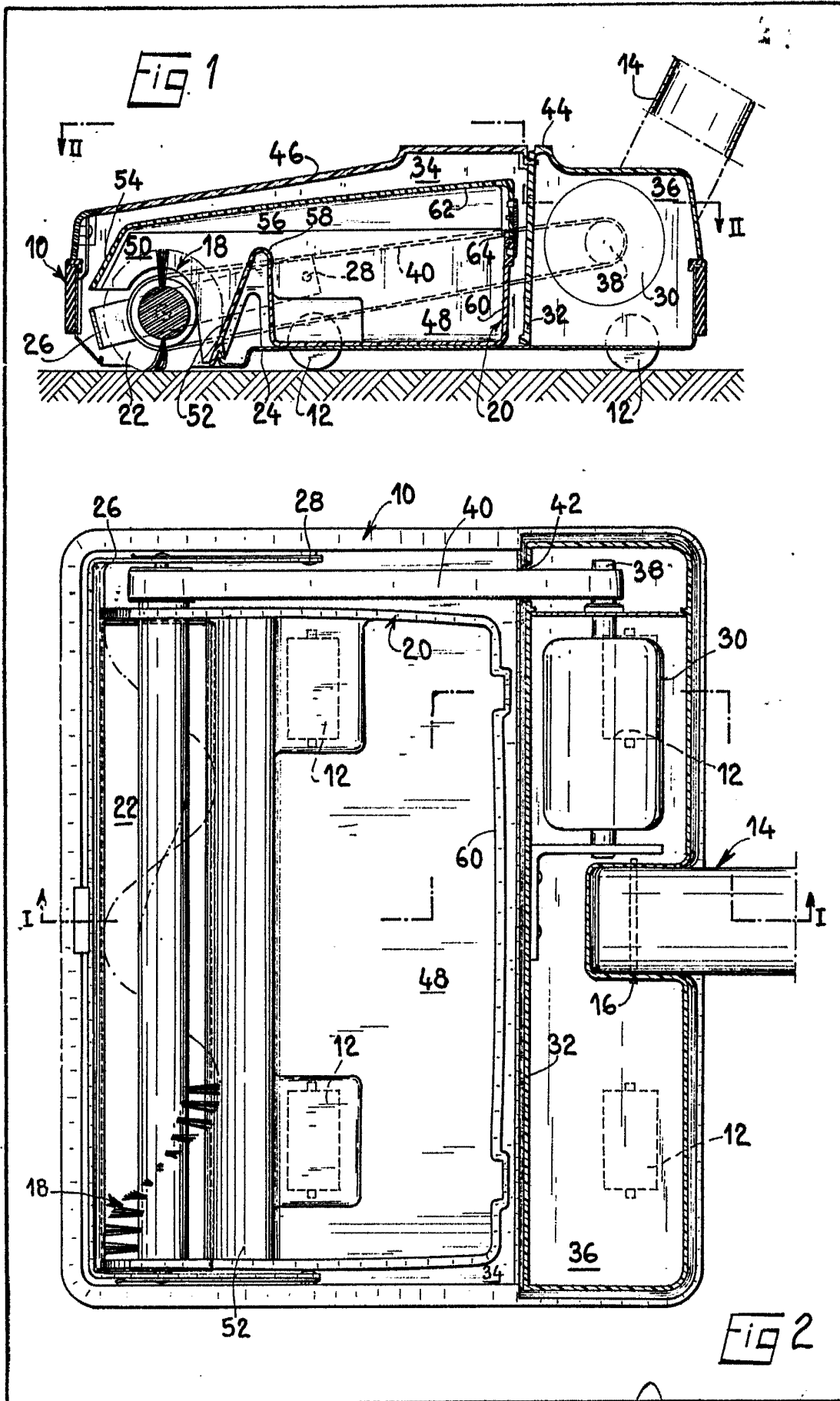
11ª.- ESCOBA DOMESTICA PARA ALFOMBRA, MOQUETA
U OTRO REVESTIMIENTO DEL SUELO.

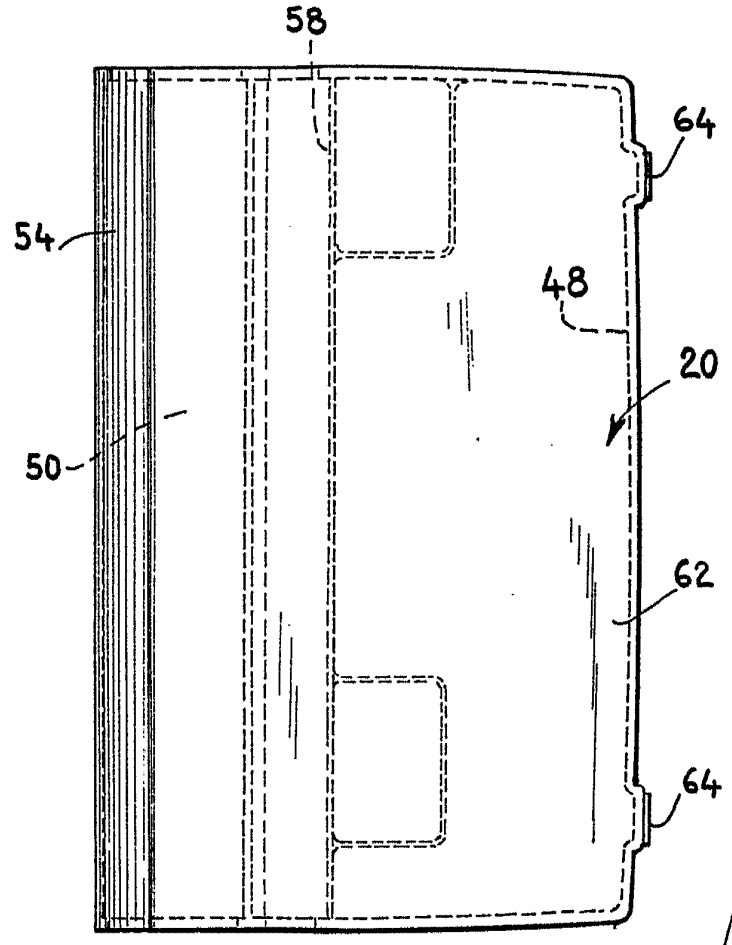
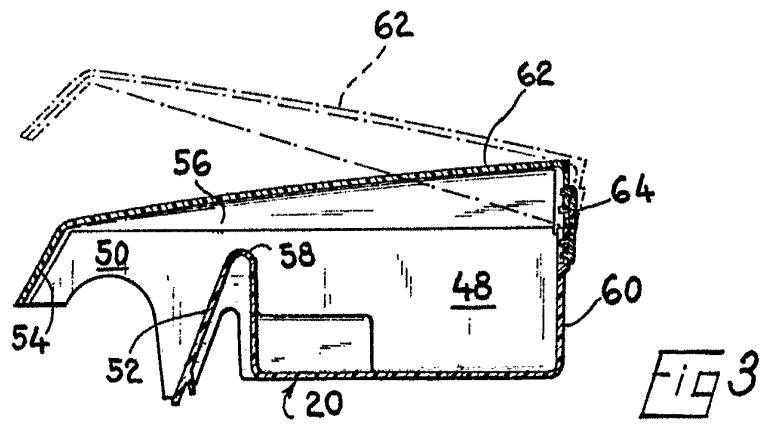
Tal y como se ha descrito en la Memoria que
antecede, representado en los dibujos que se acompañan
y para los fines que se han especificado.

Esta Memoria consta de diez hojas escritas a
máquina por una sola cara.

Madrid, 24 MAR. 1975
P.A.

Alberio ~~US~~ ~~XXXXXXXXXX~~
Por Poderes *Alberio*





Alberto de Eizaburu
Por Feder.