

434874

PATENTE DE INVENCIÓN

Int. Cl.: G 01 D 3/06, 5/12
G 01 F

CONCEDIDA

10 JUN. 1976

MEMORIA DESCRIPTIVA

Sobre:

SISTEMA FORMADOR DE PRECIOS PARA MAQUINAS DISPENSADORAS*.

Solicitante: D. Luis TROYAS OSES, de nacionalidad española
con domicilio en Av. San Silvestre, s/nº, FE-
RALTA (Navarra).

Inventor: D. Luis TROYAS OSES.

**POOR
QUALITY**

La presente Memoria descriptiva tiene como fin -
la declaración del objeto sobre que ha de recaer el privi-
legio de explotación industrial y comercial exclusiva en el
territorio nacional de una Patente de Invención conforme a
5. la Legislación vigente en materia de Propiedad Industrial,
que, según expresa el enunciado, trata de un sistema forma-
dor de precios para máquinas dispensadoras de productos.

La finalidad del presente invento es incorporar
un sistema para formar los precios de venta en las máquinas
10. automáticas de funcionamiento eléctrico dispensadoras de -
productos y objetos, accionadas por monedas, según el núme-
ro de éstas que llegen a él, después de pasar por el sis-
tema de selección previa; incluyendo además las siguientes
funciones:

15. -Obturar la admisión de monedas cuando se han in-
troducido las necesarias para formar el precio deseado.

-Retener las monedas admitidas para que puedan -
ser recuperadas por el usuario mediante el accionamiento -
de un pulsador de recuperación, en el caso que lo desee o
20. la máquina, por la causa que fuere, no facilite el produc-
to.

En general, este sistema está constituido por un
conjunto de elementos para cada tipo de monedas, por lo que
cuando sea necesario aplicarlo a máquinas que funcionan --
25. con dos o más tipos de monedas, se instalarán tantos con-
juntos como monedas seleccione el sistema previo, permitien-
do establecer un conjunto compuesto para la formación de -
una gama de precios prácticamente ilimitada.

Esencialmente, el sistema objeto del presente --
30. registro consta de un chasis que constituye un conjunto, en

cuya parte superior se incorpora un seleccionador de monedas adecuado, mientras que en la parte inferior se monta el sistema formador de precios en que se incluye un guiamonedas - que las recibe desde el seleccionador y las situa de canto superpuestas verticalmente, correspondientemente se montan una serie de microcontáctos en zona exterior del guiamonedas dotados de unas varillas contáctoras que se alojan en el interior de dicho guiamonedas a través de una ventana, - de modo que las monedas que lleguen a su interior incidan - sobre tales varillas, cada moneda a una varilla, de modo - que estas cierran el circuito del microcontácto correspondiente.

Por otro lado se ha previsto un dispositivo retenedor de monedas, de modo que las mantenga retenidas hasta que lleguen todas las necesarias para formar el precio deseado sobre cada microcontácto, impidiendo, por otro lado que entren más; en estas condiciones, cuando se ha formado el precio y se actúa sobre el pulsador expendedor del producto, si todos los microcontáctos necesarios están activados, se pone en funcionamiento la máquina, o por el contrario, si se desean recuperar las monedas basta accionar un pulsador de devolución para que dichas monedas queden a disposición del usuario.

Con el fin de facilitar la interpretación más exacta del objeto sobre que ha de recaer el presente privilegio en los planos adjuntos complementarios de ésta exposición, se representa una forma práctica para la realización industrial y únicamente a título de ejemplo y, por consiguiente, sin carácter exhaustivo sino meramente informativo.

En dichos planos:

La figura 1, muestra una vista esquemática frontal

del conjunto.

La figura 2, corresponde a una vista de perfil.

La figura 3, muestra otra vista frontal en posición inversa respecto de la figura 1.

5. La figura 4, muestra el sistema de obturación de monedas de entrada.

La figura 5, representa la forma de dar salida a las monedas del selector.

10. La figura 6, representa tanto la bisagra de apertura del fondo como el tabique lateral.

La figura 7, muestra la salida de las monedas cuando se abre la bisagra retentora del fondo, una vez seleccionado el precio.

15. En las mencionadas ilustraciones, las referencias corresponden:

- 1.- Chasis.
- 2.- Guia-monedas.
- 3.- Microcontáctores.
- 4.- Varillas de contacto.
20. 5.- Ventana.
- 6.- Bisagra de retención.
- 7.- Apéndice de la bisagra.
- 8.- Ventana.
- 9.- Eje.
25. 10.- Resorte de torsión.
- 11.- Electroimán.
- 12.- Eje.
- 13.- Orificio.
- 14.- Pestillo.
30. 15.- Apéndice del pestillo.

- 16.- Ventana.
- 17.- Eje.
- 18.- Resorte de torsión.
- 19.- Electroimán.
- 5. 20.- Eje.
- 21.- Orificio.
- 22.- Electroimán.
- 23.- Obturador.

10. Como se muestra en las referidas figuras, y particularmente en las 1, 2 y 3, el sistema objeto del presente registro comprende un chasis (1) que constituye el conjunto, en cuya parte superior tiene la configuración adecuada para contener un selector de monedas conveniente con los electroimanes de obturación, correspondientes, previniéndose en la parte inferior un espacio para incorporar los elementos constitutivos del sistema objeto del presente registro.

20. Dicho objeto, como se ha dicho anteriormente, — consiste en el sistema formador de precios compuesto por un guiamonedas (2), figura 2, que las recibe de canto una vez seleccionadas y las aloja en su interior superpuestas verticalmente. En la parte exterior de este guía de monedas (2), se incluyen una serie de microcontactores (3), dotados de la correspondiente varilla de accionamiento (4) introducidas en el interior de la guía (2) a través de una ventana (5), de modo que las monedas que llegan al interior incidan sobre tales varillas, las hagan descender y activen los microcontactores, de manera que sea necesario depositar tantas monedas como microcontactores entran en la formación del precio siendo éstos los que forman el precio del producto a expen-

25.

30.

der, quedando retenidas las monedas por un dispositivo reten
tor, que está compuesto por:

5. Una bisagra (6) dotada de un apéndice (7) pasante a través de una ventana (8), al objeto de obturar el fondo de guía-monedas (2); dicha bisagra se encuentra articulada sobre un eje vertical (9) y mantenida en posición de cierre por medio de un resorte de torsión (10). Tal bisagra (6) -
10. queda en correspondencia con un electroimán (11) provisto de un eje (12) pasante a través de un orificio (13), de modo que el mencionado eje (12) quede en contacto con la bisagra (6), empujándola cuando dicho electroimán (11) es excitado.

Además, el presente dispositivo retentor cuenta con un pestillo (14) dotado de un apéndice (15), pasante a
15. través de una ventana (16) practicada en el tabique lateral inferior del alojamiento (2); dicho pestillo (14) está articulado sobre un eje horizontal (17) y mantenido en posición de cierre por un resorte de torsión (18); en posición
20. enfrentada adecuadamente al mencionado pestillo (14) se prevee un electroimán (19) dotado de un eje (20) pasante a través de un orificio (21), de modo que una vez excitado el electroimán (19), su eje (20) empuje al pestillo (14) haciéndole bascular.

Finalmente, en el presente sistema se ha previsto
25. un dispositivo obturador para cerrar el paso de monedas -- por el seleccionador previo montado en la parte superior -- del chasis, dicho dispositivo obturador consta de un dectroimán (22) que cuando es desconectado introduce una palanca obturadora en el interior del seleccionador de monedas y
30. cierra el canal de paso de las mismas.

- En estas condiciones, las monedas que llegan al conjunto, previa selección, descienden por el guía-monedas (2) y se sitúan verticalmente, una encima de otra, pesando las varillas (4) de los correspondientes microcontáctos (3)
5. cerrando los circuitos eléctricos; dichos microcontáctos (3) están situados a la misma altura de las monedas que se alojan en el interior del guía-monedas (2) para que la primera conecte el primer micro, la segunda el segundo y así consecutivamente.
10. De esta forma, se producirán tantas conexiones - como monedas lleguen al interior del guía-monedas (2), conexiones que pasan al mecanismo suministrador de la máquina para hacerle funcionar cuando el número de contáctos -- coincida con el de las monedas necesarias para el precio -
15. de venta preestablecido.
- Quando se introduce la última moneda necesaria - para la totalidad del precio fijado, se desconecta la bobina (22) o electroimán que acciona a la palanca obturadora - (23) del seleccionador, cerrando la entrada al guíamonedas
20. de más monedas que las precisas.
- Una vez cerrados todos los microcontáctos (3), la máquina suministra el producto al recibir la orden de aquellos, o bien mediante la acción de un pulsador, pero siempre cuando han sido depositadas la cantidad de monedas prees-
25. tablecidas; al salir el producto, se activa la bobina del - electroimán (11) correspondiente a la bisagra (6), de modo que al desplazarse el eje (12) la hace girar suprimiendo la retención ejercida sobre las monedas alojadas en el interior de la guía (2), para que caigan sobre la hucha de recau-
30. dación figura 7. También conecta el electroimán (22) del -

obturador (23) del selector de monedas, abriéndolo para la admisión de nuevas monedas.

5. Hasta que la máquina no facilita el producto, las monedas permanecen en el interior del guía-monedas (2), retenidas por la bisagra (14) y el pestillo (15). Si el usuario desea recuperarlas, acciona el pulsador de recuperación correspondiente, sito en el exterior de la máquina, el cual conecta la bobina del electroimán (19) que acciona el pestillo (14), y las monedas salen canalizadas al exterior de la máquina, a disposición del usuario, figura 5.

10. Cuando el sistema de selección admite monedas de diferentes valores, se incorporan al sistema formador de precios, tantos conjuntos como el descrito, como monedas - seleccione el sistema previo, permitiendo la formación de una gama de precios prácticamente ilimitada.

15. Descrita suficientemente la naturaleza del invento, así como un ejemplo de realización práctica del mismo, solamente cabe añadir que en dicho ejemplo es posible introducir cambios de materias, formas y disposición de sus elementos, siempre que tales alteraciones no supongan variación sustancial en el objeto reivindicado.

20. El solicitante se reserva el derecho de extender esta demanda a los países extranjeros, reivindicando la misma prioridad de la presente solicitud al amparo del Convenio Internacional para la protección de la Propiedad Industrial.

25. Igualmente, el solicitante se reserva el derecho de introducir en la presente invención cuantos perfeccionamientos sobre la misma puedan derivarse, mediante la solicitud de los correspondientes Certificados de Adición en la

30.

forma señalada por la Ley.

NOTA

- La Patente de Invención, que se solicita por vein-
te años para España, de acuerdo con la vigente legislación
deberá recaer sobre: "SISTEMA FORMADOR DE PRECIOS PARA MA-
QUINAS DISPENSADORAS", según las características esencia-
les de las siguientes:

REIVINDICACIONES

10. 1ª.- Sistema formador de precios para máquinas -
dispensadoras, caracterizado porque la formación de precios
se establece mediante un número predeterminado de microcon-
táctos montados en el exterior de un canal guía-monedas, de
modo que la máquina expenda el producto cuando se hayan --
producido tantas conexiones como monedas lleguen al canal
citado, activando los correspondientes microcontáctos, de
15. acuerdo con el precio preestablecido, con la particulari-
dad de que cuando se introduce la última moneda necesaria,
se activa un dispositivo obturador de admisión; cuando por
medio de un pulsador exterior, la máquina suministra el pro-
ducto, al salir éste activa un dispositivo retentor de mo-
20. nedas en función de apertura, para que las monedas conteni-
das en el canal guía caigan a la hucha de recaudación, des-
conectándose el dispositivo obturador de entrada para la -
admisión de nuevas monedas; igualmente comprende un dispo-
25. sitivo de recuperación de monedas accionado por medio de un
pulsador exterior.

30. 2ª.- Sistema formador de precios para máquinas -
dispensadoras, según la anterior reivindicación, caracteri-
zado porque el canal guía-monedas se instala en la parte -
inferior de un chasis cuya parte superior contiene un se--

- leccionador de monedas adecuado desde donde son conducidas a dicho guia-monedas, en una de cuyas paredes se proveen tantas ventanas como microcontáctos se disponen en el exterior de dicha guia, pasando a través de tales ventanas unas
5. varillas de accionamiento de los microcontáctos, de modo que cada una sea pisada por una moneda, obteniendose los contáctos necesarios para hacer funcionar el mecanismo suministrador de la máquina.
10. 3ª.- Sistema formador de precios para máquinas - dispensadoras, según anteriores reivindicaciones, caracterizado porque el dispositivo obturador de la admisión se instala en el interior del selector de monedas y comprende un electroimán que acciona una palanca obturadora de monedas, activándose la bobina del electroimán cuando todos
15. los microcontáctos están cerrados, evitando la entrada de monedas al seleccionador, y desconecta cuando las monedas que accionan los microcontáctos son retiradas de su canal guia.
20. 4ª.- Sistema formador de precios para máquinas - dispensadoras, según anteriores reivindicaciones, caracterizado porque en la parte inferior del canal guia-monedas se situa un dispositivo retentor de monedas que comprende una bisagra dotada de un apéndice que en estado de reposo penetra en el interior del guia-monedas, reteniendo a éstas;
25. dicha bisagra se encuentra montada sobre un eje en el que se inserta un resorte de empuje, antagonista a la acción de un eje solicitado por un electroimán al cual se activa a la salida del producto expendido, empujando a la bisagra en acción de apertura para que las monedas caigan a la
30. cha de recaudación, volviendo a su estado de retención una

vez vaciado el canal guía de monedas, al propio tiempo que se desexcita el dispositivo obturador de la admisión.

5. 5ª.- Sistema formador de precios para máquinas - dispensadoras, según anteriores reivindicaciones, caracterizado porque comprende un dispositivo de recuperación de monedas, consisten en un pestillo con un apéndice pasante al interior del canal guía de monedas, y basculante sobre un eje dotado de un resorte que mantiene al pestillo en posición de cierre, de modo que las monedas quedan retenidas en el interior del canal; dicho pestillo es accionado por el eje de un electroiman que es excitado desde el exterior de la máquina por medio de un pulsador, de modo que su eje empuje al pestillo dando salida a las monedas a disposición del usuario.

15. 6ª.- Sistema formador de precios para máquinas - dispensadoras, según anteriores reivindicaciones, caracterizado porque si el sistema de selección de monedas montado en la parte superior del formador de precios admite monedas de diferentes valores, se incorporarán tantos conjuntos de microcontáctos como monedas seleccione el sistema -
201 previo, permitiendo un conjunto compuesto para la formación de una gama de precios variable.

7ª.- "SISTEMA FORMADOR DE PRECIOS PARA MAQUINAS DISPENSADORAS".

25. Según queda sustancialmente descrito en la presen

.../...

te memoria que consta de doce hojas escritas a máquina por una sola cara y acompañada de dibujos.

Madrid, 19 FEB. 1975

D. Luis TROYAS OSES.

P. P.

A handwritten signature in black ink, appearing to be 'Luis Troyas Oses', written over a horizontal line. The signature is stylized and somewhat cursive.

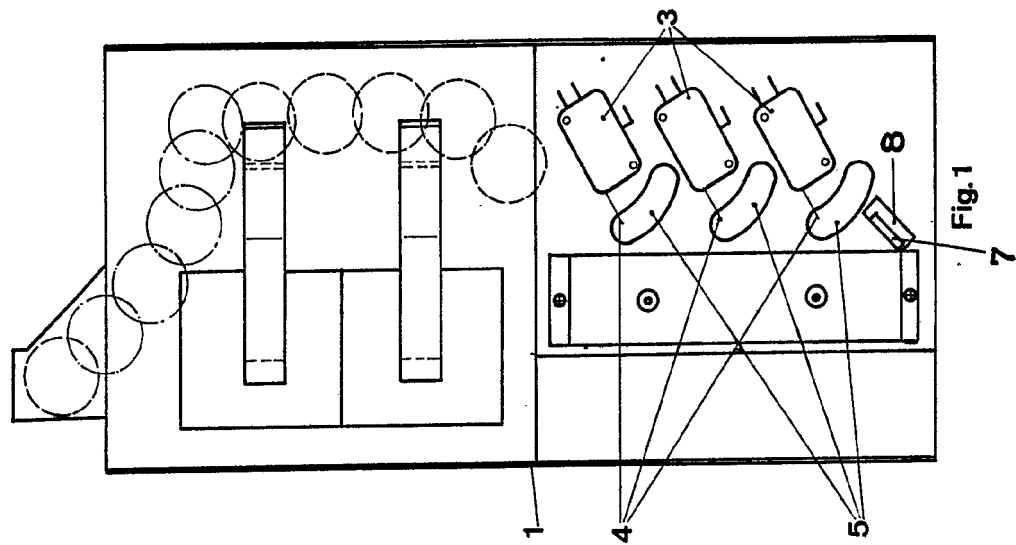


Fig.1

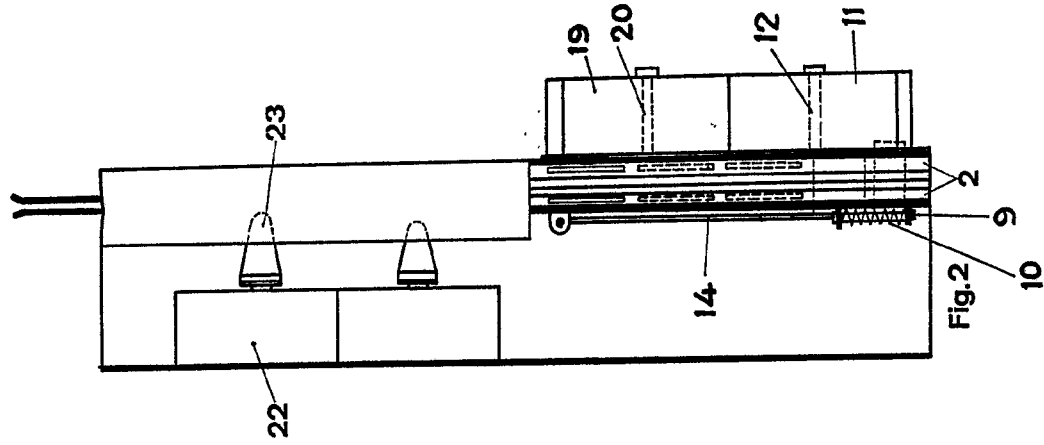


Fig.2

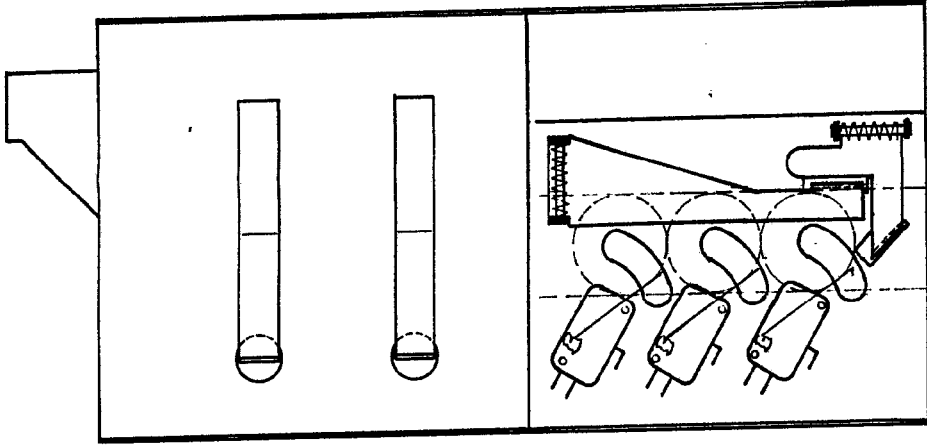


Fig.3

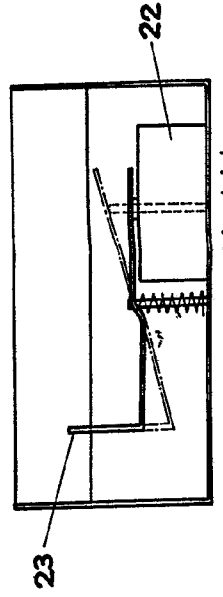
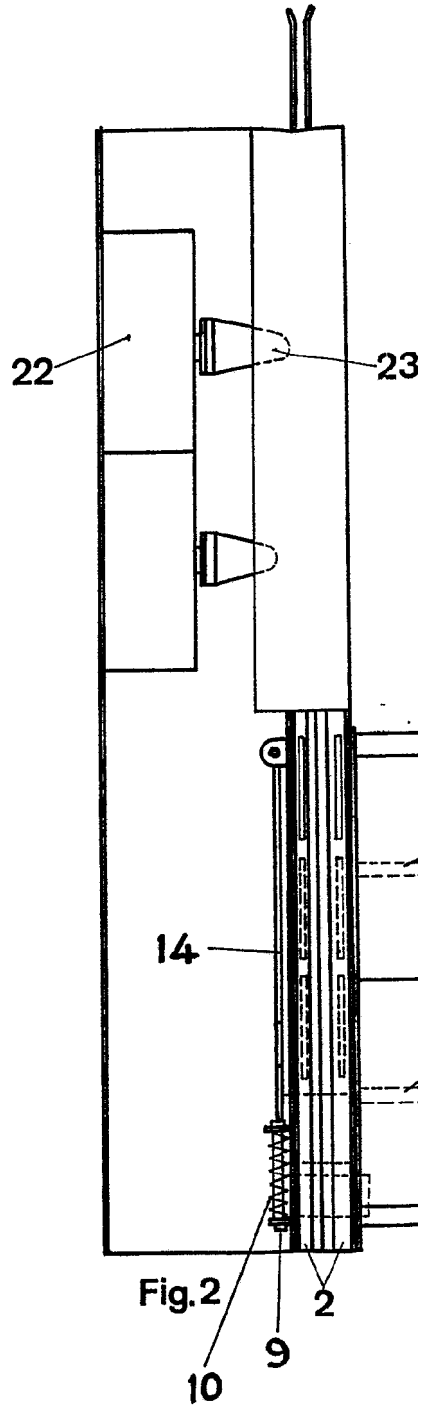
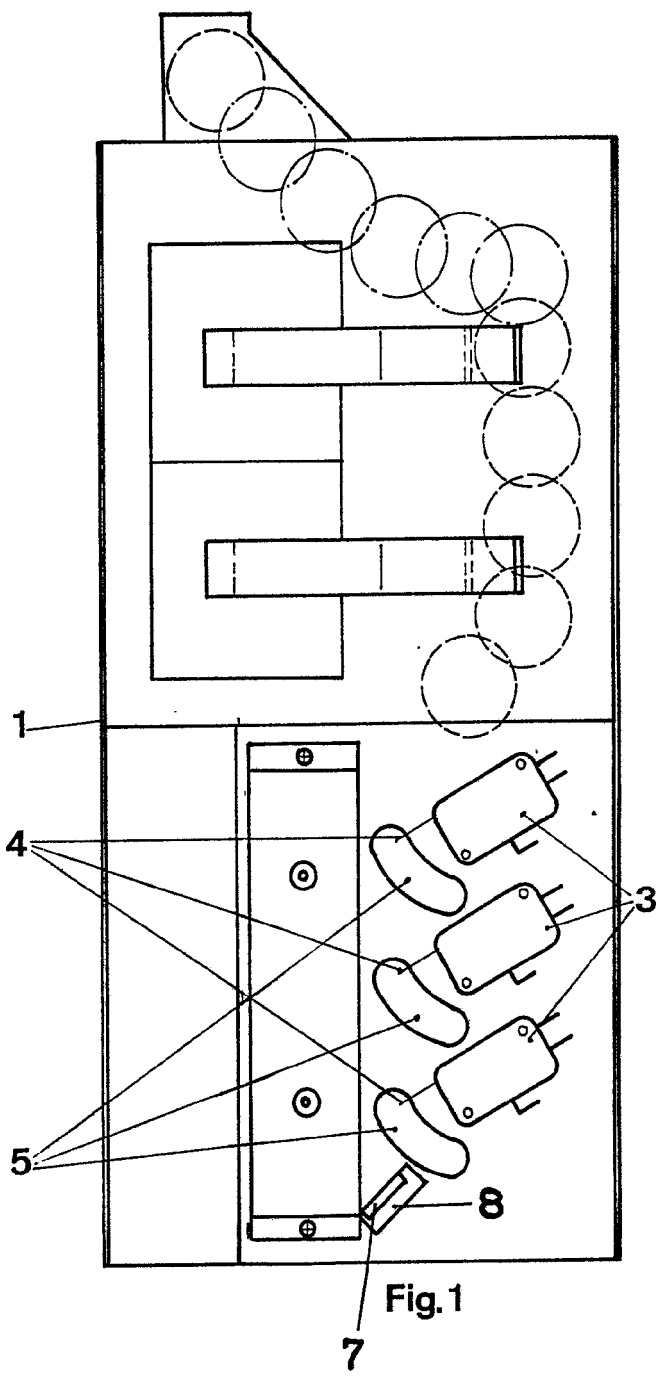


Fig.4



Escala Variable

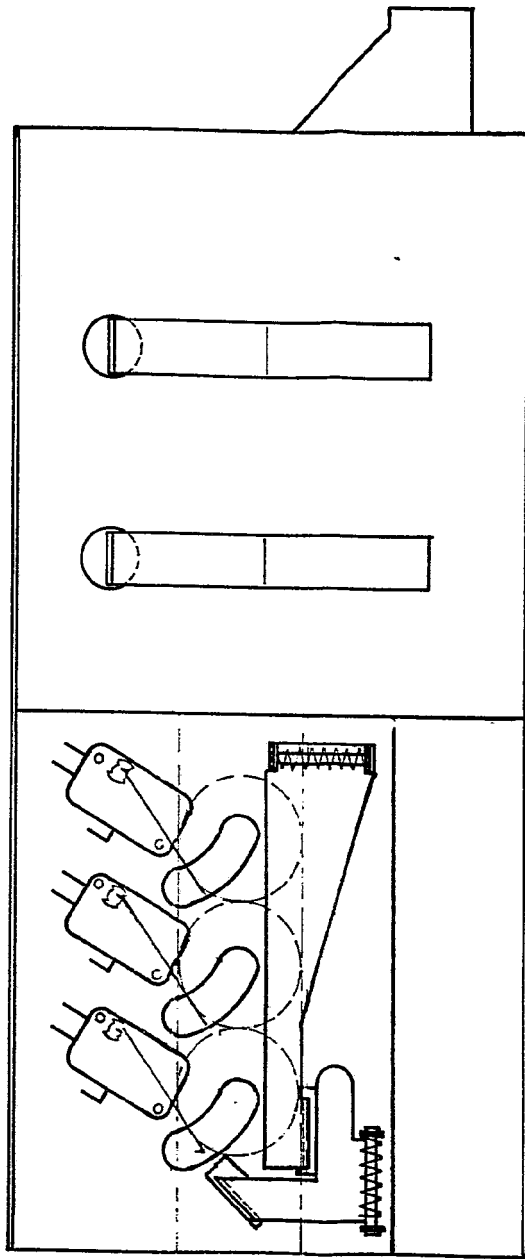
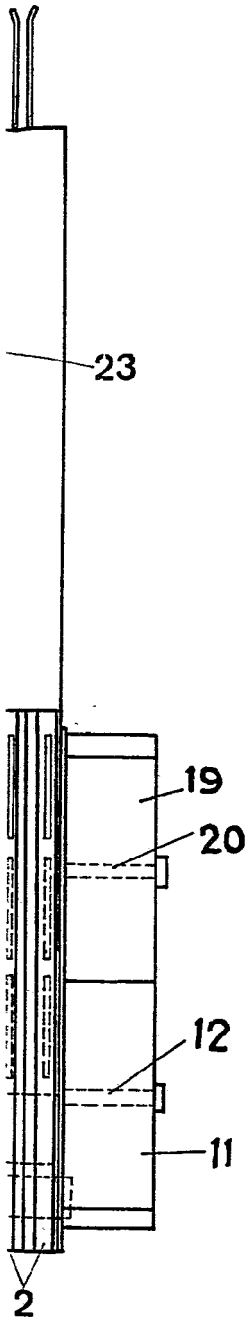


Fig.3

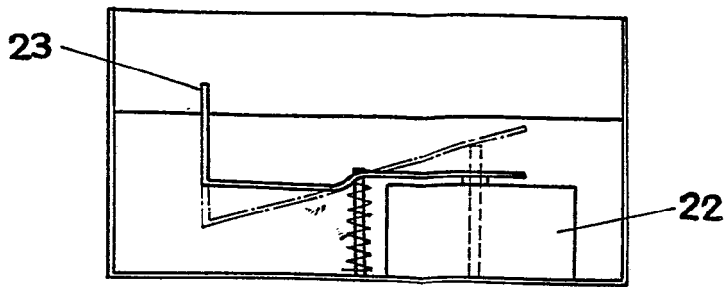
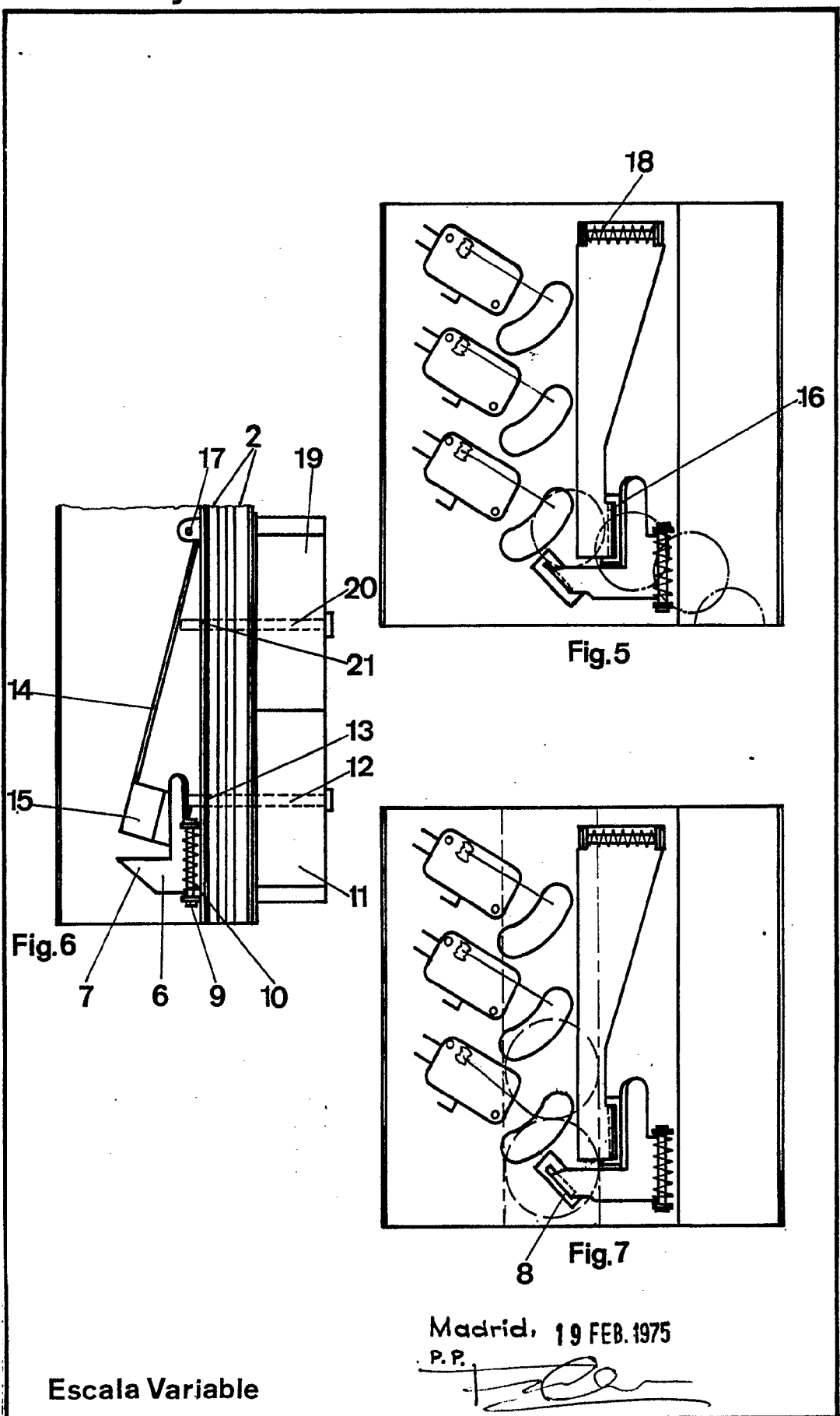


Fig.4

Madrid, 1.9 FEB. 1975
P. P.



Madrid, 19 FEB. 1975

P.P.

Escala Variable