

A1 434838 761201 HOIT 17/000

Int. Cl. H.01H 31/00;
G 21K3/00

PATENTE
DE
INVENCION

a nombre de D. Ignacio MILLA PEREZ, de nacionalidad española, domiciliado en Madrid, Plaza Conde del Valle de Suchil, 14, por: "PARARRAYOS RADIACTIVO".

MEMORIA DESCRIPTIVA

5. La presente memoria, como su enunciado indica, comprende -pararrayos radiactivo- que por sus características técnicas y esenciales, le hacen merecer los privilegios que al efecto otorga el vigente Estatuto sobre Propiedad Industrial, en la modalidad de referencia de Patentes de Invención.

10. La particularidad de este pararrayos, concebido para cubrir necesidades de limitado alcance, de reducido coste y mínimo peso y, su función, se centra, en lanzar las partículas alfa a la nube ionizando su recorrido, con lo que al producirse una descarga, ésta se conduce por la

ionización hasta el aparato que, recogida por sus puntas, la manda a tierra.

Su descriptiva, ilustrada gráficamente a título de ejemplo no limitativo, es como sigue:

5. Comprende una fuente emisora de partículas alfa (1) a base de un radioisótopo, alojado en un porta-fuentes (1Bis), con dispositivo de seguridad sobre núcleo de material de alto poder dieléctrico (2), montado sobre un cuerpo central (3); así mismo incluye un dispositivo triple de captación (4) formado por un conjunto de puntas de bronce de berilio que incrementa la corriente de ionización y que incluso permite su recambio individual, cuyo conjunto, va acoplado a un círculo acelerador aerodinámico (5) que ofrece mínima resistencia al viento y forma una corriente ascendente de aire; el referido círculo está sustentado por unas patillas inclinadas de sujeción (6) que parten de un cilindro de fijación (11) que actúa entre un juego de dos arandelas de material de alto poder dieléctrico (7).
- 10.
- 15.

20. Complementa el aparato un eje de montaje (8) dispuesto sobre una brida para coger el cable (9), con sendos tornillos de apriete (12) en sus laterales; el citado eje, va en relación con un tornillo de fijación (10) dispuesto en el propio cuerpo central.

25. Describida suficientemente la naturaleza de la invención es obvio señalar que la misma podrá llevarse a cabo en los materiales, dimensiones, formatos y medios que más interesen, puesto que con ello no se varía la esencialidad expuesta, a tal fin, se solicita su exclusividad por término de VEINTE AÑOS; en todo el territorio nacional, mediante la siguiente NOTA de:

REIVINDICACIONES

1ª.- "PARARRAYOS RADIATIVO" que se caracteriza por comprender una fuente emisora de partículas alfa a base de un radioisótopo, alojado en un porta-fuentes, con dispositivo de seguridad sobre núcleo metálico sinterizado, montado sobre un cuerpo central; asimismo incluye un dispositivo triple de captación formado por un conjunto de puntas en material conductor adecuado y que permiten su recambio individual.

2ª.- "PARARRAYOS RADIATIVO" conforme anterior reivindicación que se caracteriza porque el antedicho conjunto va acoplado a un círculo acelerador aerodinámico de mínima resistencia al viento y forma una corriente ascendente de aire; el referido círculo está sustentado por unas patillas inclinadas de sujeción que parten de un cilindro de fijación que actúa entre un juego de dos arandelas, de alto poder dieléctrico.

3ª.- "PARARRAYOS RADIATIVO" según anteriores reivindicaciones que se caracteriza porque el aparato comprende un eje de montaje dispuesto sobre una brida para colgar el cable, con sendos tornillos de apriete en sus laterales; el citado eje, va en relación con un tornillo de fijación dispuesto en el propio cuerpo central.

4ª.- "PARARRAYOS RADIATIVO".

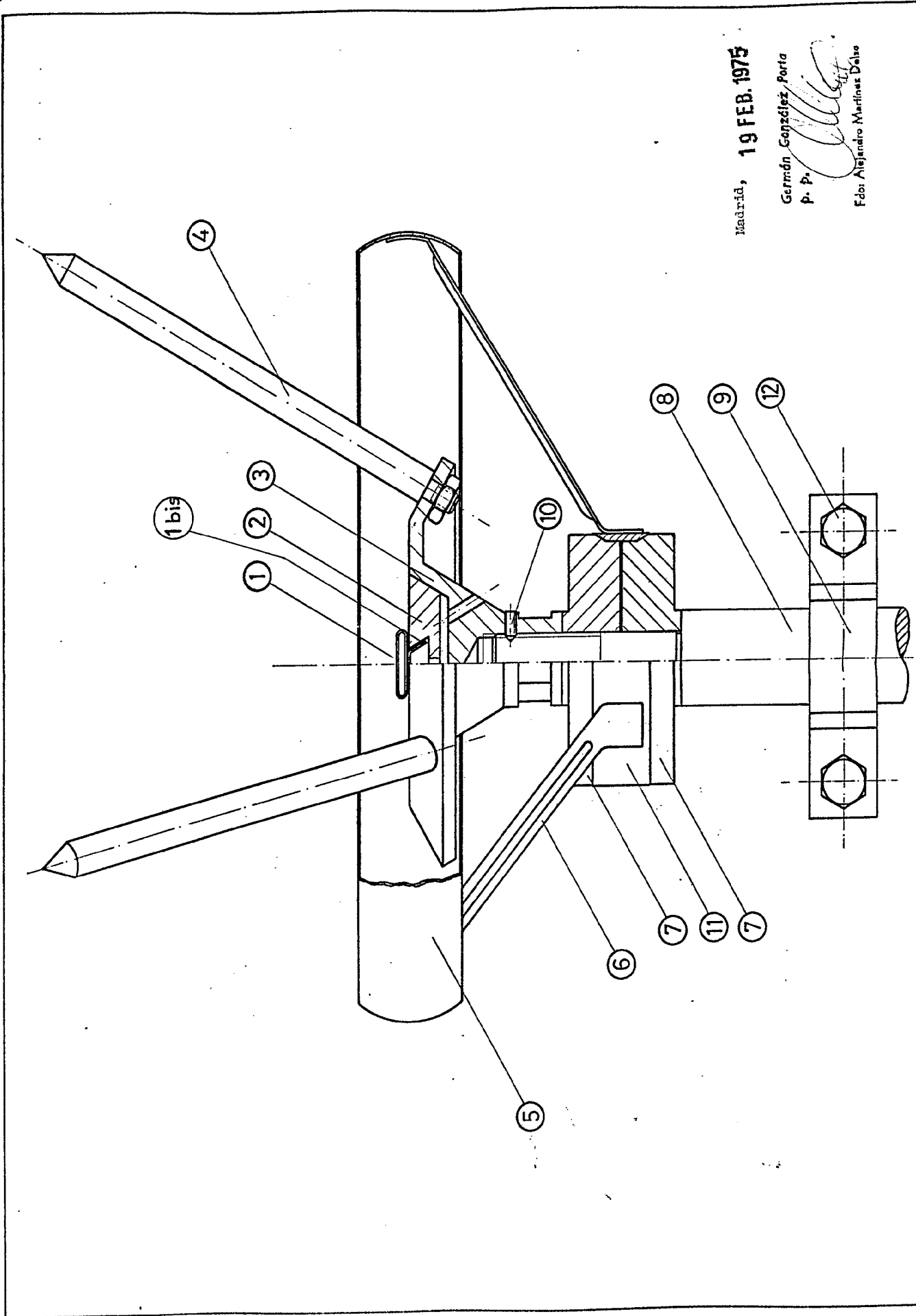
Según se describe y reivindica en la presente memoria que consta de TRES hojas escritas a máquina por una sola cara y lámina de dibujos que se acompaña.

Madrid,

19 FEB. 1975

Germán González Porta
p. p.

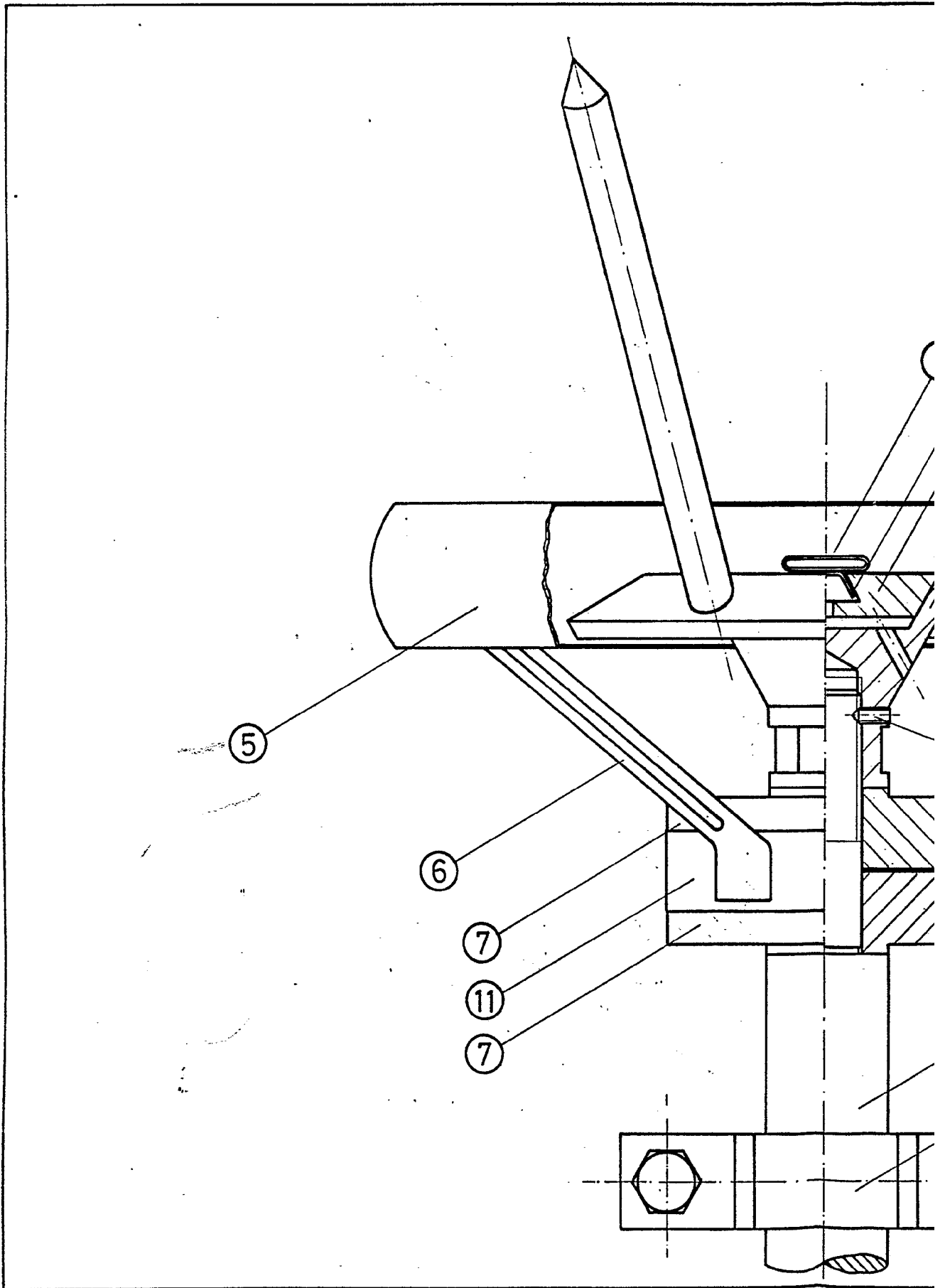

Edo: Alejandro Martínez Delso



Madrid, 19 FEB. 1975

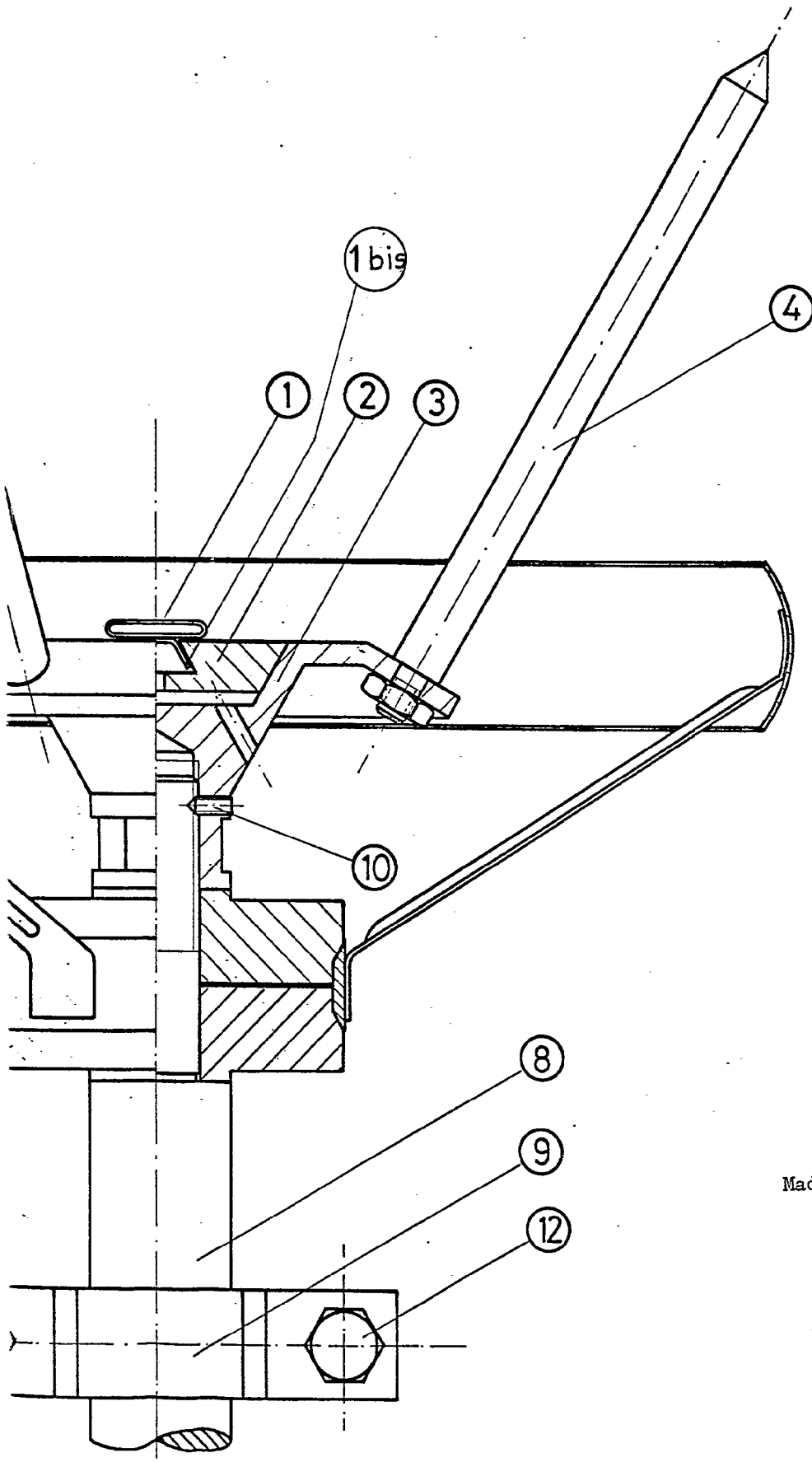
Germán González Porta
P. P.
Fabi Alejandro Martínez Dábo

Sr. D. Ignacio Milla Perez



434838

Hoja unica 434838



Madrid, 19 FEB. 1975

Germán González Porta
p. p.

Fdo: Alejandro Martínez Delso