



434612

PATENTE DE INVENCIÓN

Que por veinte años, para España y su Provincia de Ultramar se solicita, a favor de Don MIGUEL RUIZ LUENGO, de nacionalidad española, con domicilio en Gral.Franco, 128, por: "APARATO PARA APROVECHAR LA ENERGIA DE LAS OLAS"

Memoria Descriptiva

La invención a que se refiere la presente memoria, fruto de numerosos ensayos sobre su objeto, constituye una novedad industrial con características y ventajas que la hacen merecedora del privilegio de explotación que por la misma se solicita.

5

Mediante esta invención se pretende aprovechar la energía de las olas y de las mareas a fin de poderla utilizar en las necesidades humanas, para lo cual se dispone de medios que consiguen que el movimiento impuesto a un flotador por la acción del mar, transmitido mediante cables a unas

10



1975

poleas se transforme en energía mecánica o eléctrica mediante sistemas de dominio público debidamente acondicionados a las características de los movimientos marinos.

15 Es de notar que la idea del flotador no es original en su utilización pretendida, sino que de muy antiguo se viene intentando esa captación de la energía marina mediante cuerpos flotantes, pero hasta ahora se tropieza con las adversas características con que se nos presenta la referida energía del mar, que son su inconstancia, por una parte y por otra
20 la furia destructora de los grandes temporales capaces de destruir cuantas instalaciones se han ideado hasta el presente, y en estos dos extremos, aprovechar los movimientos más in constantes y proteger la instalación contra las mayores viden cias de las tormentas, es donde residen las ventajas de la idea que vamos a exponer.
25

En los adjuntos dibujos se ilustra, en la figura 1, una vista en alzado lateral del aparato captador y en la figura 2, otra vista en alzado frontal del mismo, y en ellas un flotador F) va unido mediante un cable D) a dos poleas A) B), de tal
30 manera que cuando la terna D) del cable asciende, la terna E) descende en la misma cuantía. Un tensor mantiene la longitud del cable en la medida conveniente para que en sus movimientos haga girar las poleas A) y B) sin resbalamiento.

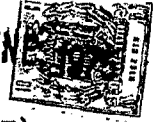
35 La polea A) está mantenida en posición más elevada que la polea B), de tal manera que A) se encuentra constantemente por encima de las olas y B) por debajo. Un cuerpo rígido C) que puede ser natural o artificial mantiene la posición relativa entre las poleas A) y B).

40 Las olas y las maneras empujan el flotador hacia arriba, y al cesar el empuje, dicho flotador baja por su propio peso.

creando un movimiento alternativo, en el cable y en las poleas A)B).

En la hoja 2ª, figura 3, se representa por A) una de las poleas A) ó B), indistintamente, que mediante un eje y una serie de engranajes y poleas I)J)K)L) transmite sus movimientos a una excéntrica M) la cual acciona una bomba hidráulica O) mediante los movimientos del pistón N) en el interior de la misma, que se encuentra fija, de manera oscilante sobre el punto P) y dispone en su cilindro O) válvulas de entrada y salida R) Q). De este modo el movimiento de la polea A) se transforma en una aspiración e impulsión de un fluido mediante la bomba O) fluido que por comodidad será agua, y cuyo fluido puede recibir una presión que lo haga apto para transformarse de nuevo en energía de otro orden mediante los elementos correspondientes. Así por ejemplo mediante la bomba O) podemos elevar agua a un depósito 4, figura 14, cuya agua dejándola caer sobre una 5, puede mover ésta que a su vez podría accionar una dinamo 6 y obtener electricidad trasladable por la línea 7.

Mediante la multiplicación de engranajes y poleas I) J) K) L) conseguimos que el movimiento de la polea A) ó de la polea B) según los casos, movimiento variable desde una simple oscilación alrededor de su eje hasta un cierto número de vueltas hacia adelante y hacia atrás cuando las olas son grandes se transforme siempre en un cierto número de vueltas de la excéntrica N) que serán otros tantos ciclos completos de la bomba O) y debemos anotar que es indiferente el sentido de giro de la excéntrica N), puesto que la bomba siempre actúa del mismo modo, es decir siempre obtendremos en nuestro ejemplo, elevación de agua tanto cuando las poleas A) B) giren hacia la derecha como hacia la izquierda, es decir, la bomba O) eleva agua,



tanto cuando asciende como cuando desciende el flotador F).

75 La irregularidad en el suministro de agua debida a la irregularidad de las olas se compensa mediante suficiente capacidad del depósito 4) que suministrará constantemente el mismo y regular salto de agua, despreciando las pequeñas diferencias de nivel propio.

80 En cuando se refiere a la resistencia estructural contra los embates de las olas se acude a dos subterfugios, siendo el primero de ellos el que el flotador F) va guiado mediante guías G) por el ramal E) del cable, de manera que siempre son dos ramales los que resisten el golpe del oleaje, y además se dispone de otro medio suplementario que se ve en las figuras 5 y 6 y 7, de la hoja 2ª y que describimos a continuación.

85 Si disponemos de un flotador de peso específico variable podremos conseguir que se sumerja más o menos, a voluntad hasta el punto de hundirla totalmente en caso necesario, de tal suerte que, como se ve en la figura 5 hoja 2ª, permanezca por debajo de la superficie de acción violenta de las olas y mediante una regulación adecuada del contrapeso, si se desea, estacionarlo en el propio fondo, o bien colocarlos a una altura tal que solamente sea agitado por el movimiento marino de fondo, en cuyo último caso podremos seguir produciendo energía a pesar y en el momento, de los fuertes temporales sin riesgo de que se nos destruya la instalación, puesto que
90 al esfuerzo de las olas no oponemos más superficie que la de dos simples cables.

95 Podemos cambiar la flotabilidad variando el peso mediante lastre, o cambiando el volumen mediante cámaras hinchables, todo ello de dominio público.

100

2/8-ENE-1975

Puesto que el flotador va a estar en el agua, es lógico utilizar la misma agua como lastre fácilmente adicionable, o restable según deseemos hundir o elevar el flotador. La figura 5ª y la 6ª de las hqs 2ª, representan un flotador cuya parte inferior es un cuerpo pesado y la parte superior una burbuja cerrada que mediante el tubo T) puede llenarse parcialmente de agua hasta los niveles marcados de puntos o más y se ve que en la figura 5 existe un volúmen U) de agua y un volúmen de aire S) de manera que el flotador sobresaldrá en gran parte del nivel V) de agua. En la figura 6ª habiendo añadido agua mediante el tubo B) el volúmen de ella dentro del flotador ha aumentado a U' y el volúmen de aire ha disminuido a S', con lo cual el flotador se hunde y sobresale en menor cantidad, sobre el nivel V' del agua. Como se comprende siendo la parte inferior O) pesada, podremos sin dificultad, añadiendo agua, hundir totalmente el flotador F) hasta el nivel que desean sustrayéndolo así a los embates de las olas. Cuando deseemos extraer el flotador, bastará vaciar el agua contenida en su interior absorbiéndola a través del tubo T).

Este mismo efecto se consigue en los barcos submarinos mediante la acción del aire comprimido inyectado a la cámara, con lo cual se actúa sobre el agua contenida en ella y sobre su grado de flotabilidad.

Se comprende que el cuerpo pesador y el cuerpo flotador pueden ser independientes, compuestos de partes cada uno o pertenecer a un mismo cuerpo, representado en el dibujo y asimismo la parte pesada puede estar en la parte superior o en la inferior a voluntad, siendo así que todos estos procesos son de dominio público.

En la hoja 3, se exponen diversos formatos para el equipo captador. La figura 8, representa una pareja de flotadores mantenida por una columna común C) y una viga Z). Una serie de ellos podrían colocarse bajo puentes de faros y ó de construcciones portuarias. Las figuras 9ª hoja 3ª representa un flotador F) con dos pares de poleas A) B) mantenido por una columna C) que pasa por un hueco en el centro del flotador y en ese caso los cables descendentes atraviesan el flotador y en ese caso los cables descendentes atraviesan el flotador por huecos adecuados, las figuras 10 y 12 representan flotadores colocados en forma de estrella, unidos entre sí y que pueden tener un contrapeso común X). El conjunto recibirá un movimiento oscilatorio en todos los sentidos, que será captado por una serie de poleas A) B), colocadas en círculo y mantenidas por sendos postes C) y cabezales Z) formando un conjunto muy sólido.

Las ventajas que se derivan del uso de los aparatos anteriores son obvias, puesto que se puede conseguir transformar la energía de las olas a pesar de su irregularidad, y asimismo la de las mareas en su ascenso y descenso, incluso en momentos de fuerte oleaje y además se puede proteger la instalación contra los más fuertes movimientos marinos durante las tempestades y aún en estos momentos seguir captando una parte de la energía.

Hecha la descripción que precede es preciso añadir que los detalles de realización de la idea expuesta pueden variar sin que cambie la esencia de la invención, que es la que se deriva de los párrafos anteriores y se reivindica en la siguientes.

N O T A

La Patente de Invención que por veinte años para España y su Provincia de Ultramar se solicita, deberá recaer sobre las siguientes:

20 E



REIVINDICACIONES

165

1ª.-"APARATO PARA APROVECHAR LA ENERGIA DE LAS OLAS!"

170

caracterizado por estar constituido por un elemento flotador con cierto peso propio y peso específico regulable que va unido por arriba y por abajo a los dos extremos de un mismo cable mantenido por dos poleas, una de ellas situada por encima del nivel del agua y la otra por debajo del mismo, cuyas poleas están mantenidas en su posición relativa por una columna rígida o por su unión a elementos rígidos ya existentes, naturales o artificiales.

175

2ª.-"APARATO PARA APROVECHAR LA ENERGIA DE LAS OLAS!"

según la reivindicación anterior, caracterizada porque el movimiento de la polea impuesto a través del cable por el movimiento oscilatorio que las olas imprimen al flotador se transforma en energía utilizable mediante sistemas de dominio público.

180

3ª.-"APARATO PARA APROVECHAR LA ENERGIA DE LAS OLAS!"

Todo ello, tal y como queda descrito y reivindicado en la presente memoria descriptiva, que consta de 7 hojas foliadas y mecanografiadas por una sola cara, a la que se acompañan los dibujos que la ilustran.

185

Madrid, 20 Enero 1.975

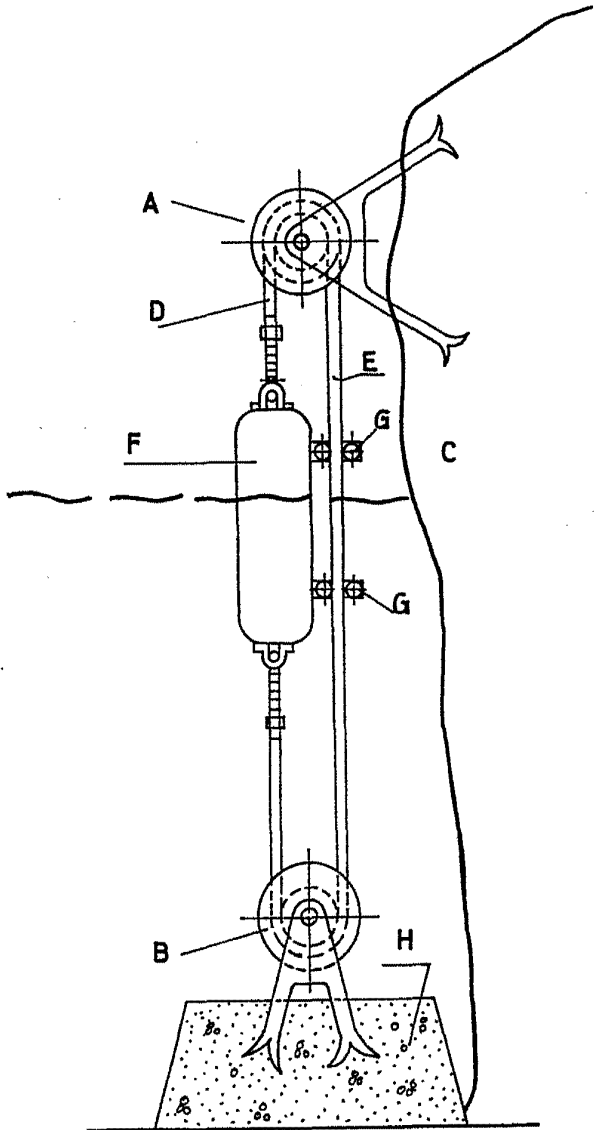


Fig. 1a

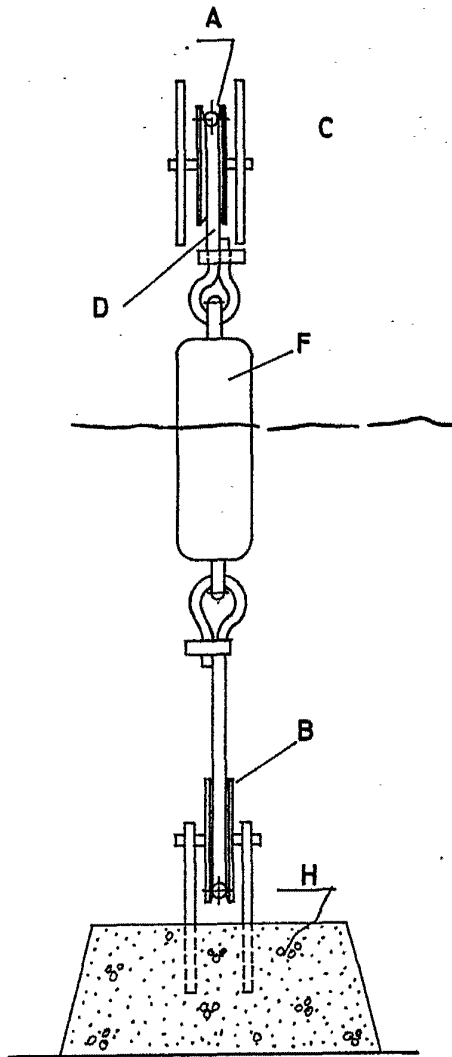


Fig. 2a

ESCALA VARIABLE

Miguel Ruiz Luengo

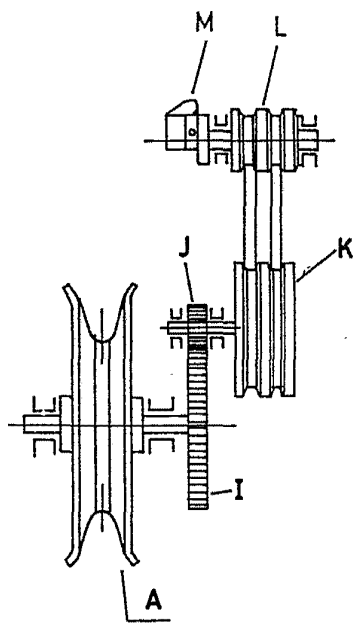


Fig. 3a

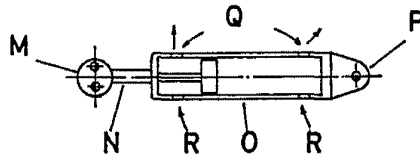


Fig. 4a

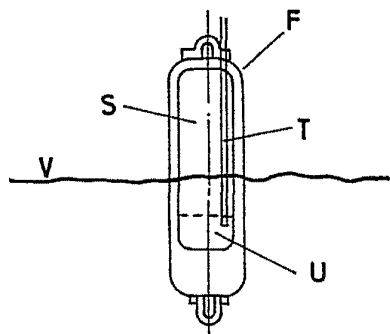


Fig. 5a

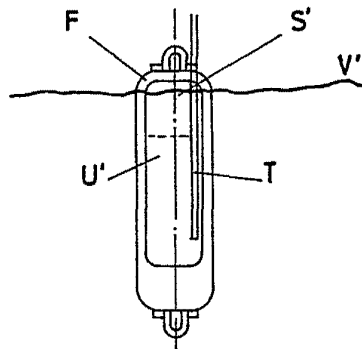


Fig. 6a

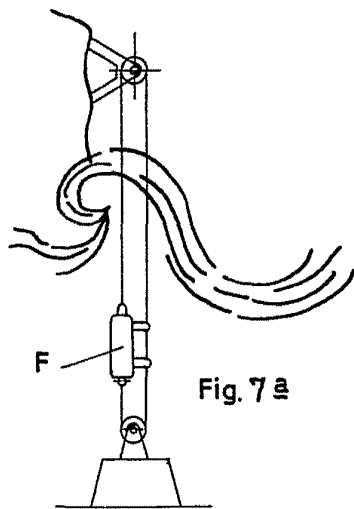


Fig. 7a

ESCALA VARIABLE

Miguel Ruiz Luengo

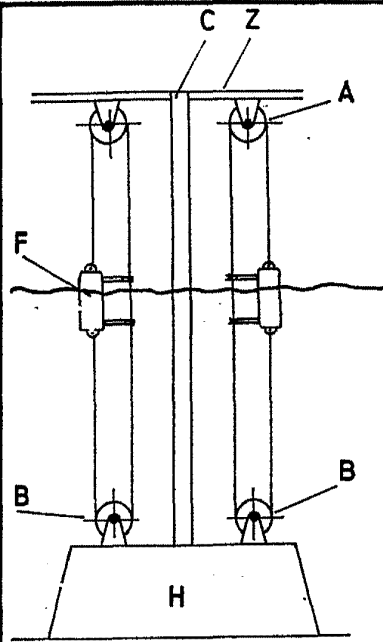


Fig. 8ª

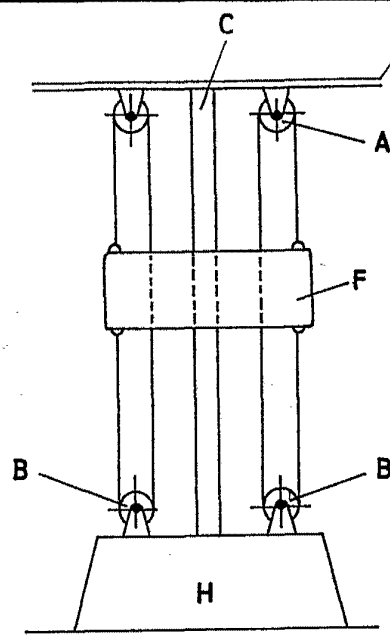


Fig. 9ª

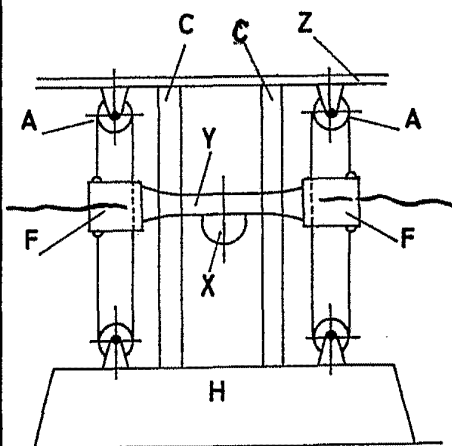


Fig. 10ª

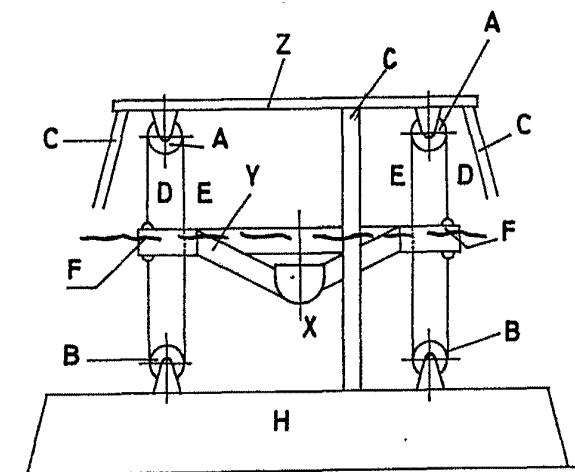


Fig. 12ª

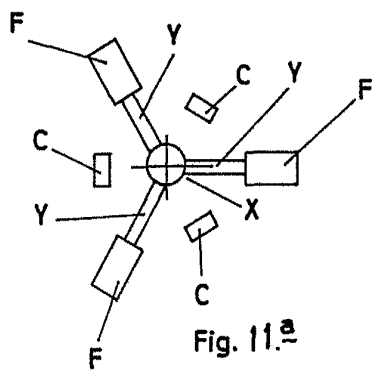


Fig. 11ª

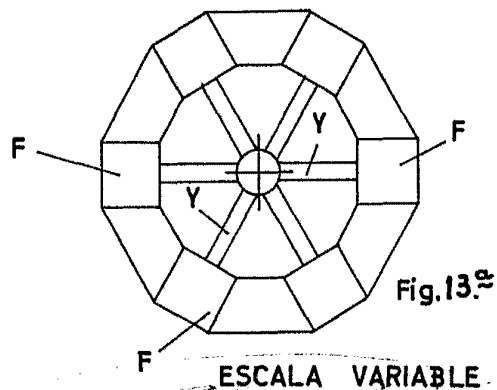


Fig. 13ª

ESCALA VARIABLE

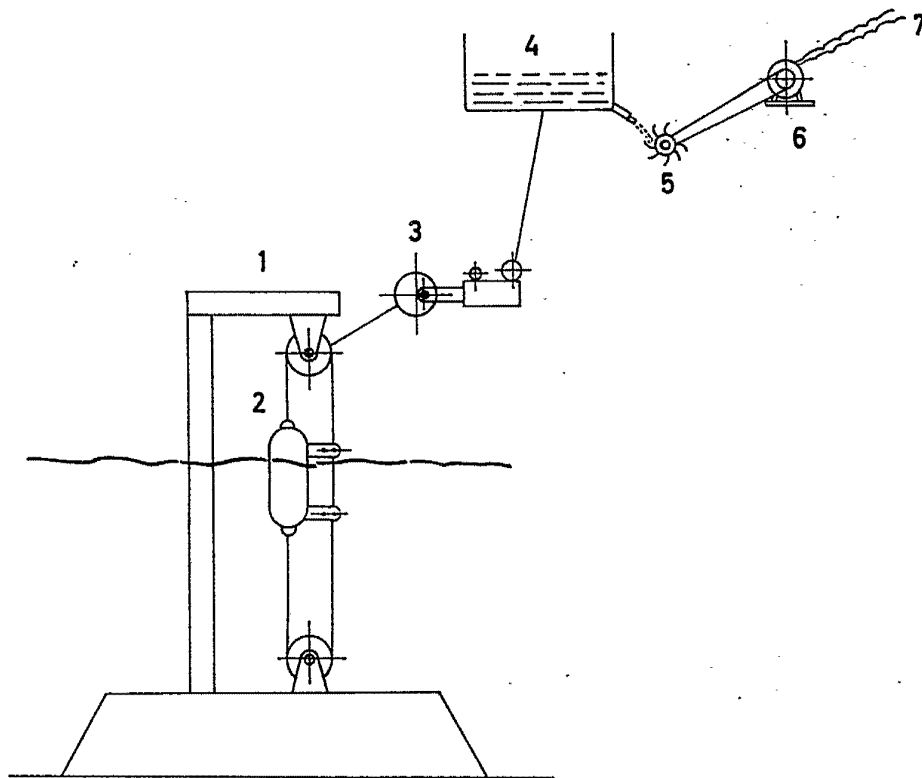


Fig. 14.^a

ESCALA VARIABLE

Miguel Ruiz Luengo