

4.34.469



5 FEB.

Int. Cl.: A01C

MEMORIA DESCRIPTIVA

que se acompaña a una solicitud de certificado de adición para España y sus Posesiones, por

MEJORAS EN LA PATENTE PRINCIPAL Nº 345.845 POR "PERFECCIONAMIENTOS EN SEMBRADORAS AGRICOLAS"

Solicitante : FELIPE URBON S.A.

Nacionalidad : Española

Residencia : MEDINA DE RIOSEGO, Valladolid

Domicilio : Calvo Sotelo 9 y 11

MEMORIA DESCRIPTIVA



La presente invención recae sobre mejoras introducidas en el objeto de la patente principal nº 345.845 por "perfeccionamientos en sembradoras agrícolas".

5 Aunque la máquina descrita en la patente principal ofrece ventajas notables sobre cualquier otros tipos de máquinas existentes en el mercado y se considera como una máquina de excelente funcionamiento y calidad, la práctica ha enseñado que, sin dejar a un lado a la citada máquina, ésta es susceptible de unas mejoras que la benefician más aún, y a ellas se contrae este Certificado de adición.

10 Las mejoras, en esencia, estriban en dotar a la máquina primitiva de dos conductos en serie de salida, desde su depósito a las rejas; y dotar asimismo a dicha máquina de un nuevo trem de engranes con una palanca contensor, que permite el movimiento alternativo de las salidas del depósito, o más exactamente, el funcionamiento alternativo de las mismas, de dichas dobles salidas en serie, si así se precisare, siendo posible su observación.

15 Estas y otras ventajas más de orden adicional se desprenden de la lectura de esta memoria para cuya mejor comprensión se acompañan los dibujos adjuntos que muestran un ejemplo de realización no limitativo, de los varios que caben en el cuadro general de la misma sin que ésta se altere. En tales dibujos:

20 La fig. 1 muestra un alzado lateral de la máquina con un corte en su rueda que permite apreciar el tren de engranes así como la palanca.

La fig. 2 es una sección vertical de la fig. 1.

La fig. 3 es una planta con sección parcial.

25 De conformidad con la invención referida a tales dibujos la máquina consta de un cajón o depósito de grano (1) como en la patente principal, llevando un perfil interior en ziz-zag (9) y teniendo, esencialmente, en su fondo, las bocas (10 - 11) en doble



serie, para la descarga del grano; la especial posición de estas bocas de descarga permite que el tractorista pueda apreciar si descargan o no y cuál es la serie que se halla trabajando.

35

Estas bocas de descarga comunican con unos racores especiales (12) a los que van acoplados unos conductos flexibles (13 - 14) que van a parar a las rejas (ver fif.2) a las que llevan a parar el grano.

40

A través de un piñón (6) debidamente solidarizado con la rueda o ruedas (R) de rodadura de la máquina, y de un piñón receptor (7) se pone en funcionamiento el complejo de engranes (8) que efectúa el movimiento de la máquina; se dispone asimismo de una palanca lateral (4) en este complejo de engranes, con un muelle de recuperación o tensor (5) anclado al extremo superior de dicha palanca y al cuerpo de la máquina, en el cajón (1) de la misma, de manera que le sea factible darle un movimiento alternativo cuando se desee, para que trabaje una de las series de salidas (10) o la otra (11) de las citadas.

45

50

Como puede verse este mecanismo es sumamente sencillo y con él se logra una gran efectividad funcional y de orden práctico puesto que permite al tractorista ver cuál es la serie de salidas que funciona y si su funcionamiento es el normal.

55

Finalmente, tras lo descrito sólo resta señalar que en la presente invención caben cuantas variantes de realización como sean posibles sin que se altere su esencia, pudiéndose fabricar en toda clase de formas, tamaños y materiales adecuados, sin limitación.

- - - - -

60

NOTA - Descrito suficientemente lo que antecede sólo resta señalar que lo que se declara propio y nuevo del solicitante, es lo contenido en las siguientes:



REIVINDICACIONES :

65

1 - Mejoras en la patente principal nº 345.845 por PERFECCIONAMIENTOS EN SEMBRADORAS AGRICOLAS, caracterizados por el hecho de que la máquina va dotada de un cajón o depósito de grano que en su fondo tiene unas bocas en doble serie, en dos o más hileras para la descarga del grano.

70

2 - Mejoras, según reivindicación 1ª caracterizadas por el hecho de que las citadas bocas de descarga, en hileras alternativas, comunican independiente con unos racores especiales a los que van acoplados los conductos flexibles que van a parar a las rejillas, donde dichos conductos de salida, independientes en sus arranques desde el fondo del cajón, se juntan; permitiendo esta disposición que el tractorista vea cual es la serie de ellos que trabaja y si se efectúa normalmente la salida del grano.

75

3 - Mejoras, según reivindicaciones 1 y 2 caracterizadas porque la rueda o ruedas de rodadura de la máquina lleva solidarizado un piñón a través del cual se pone en movimiento otro piñón receptor que, a su vez, pone en movimiento el tren de engranes de trabajo de la máquina, disponiéndose de una palanca lateral en dicho complejo de engranes, con un piñón, la cual junto a su extremo superior lleva anclado un resorte tensor en cuyo otro extremo lleva medios de anclaje a un lateral del cajón de la máquina; de manera que accionando dicha palanca sea factible darle un movimiento alternativo cuando se desee, a fin de que trabaje una serie u otra de las bocas de descarga de la máquina, cuyo funcionamiento es visible por el tractorista.

80

85

4 - MEJORAS EN LA PATENTE PRINCIPAL Nº 345.845 POR "PERFECCIONAMIENTOS EN SEMBRADORAS AGRICOLAS.

90
[Handwritten signature]



Todo según se describe en la presente memoria que consta de cinco hojas foliadas y escritas por una sólo cara con un total de noventa y tres líneas y dibujos anexos.

MADRID 5 Febrero, de 1975

p.a.

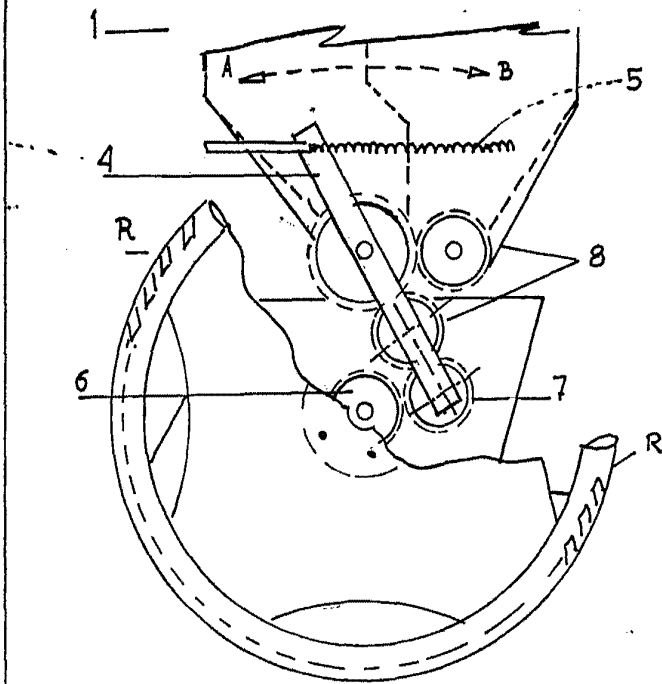


Fig. 1

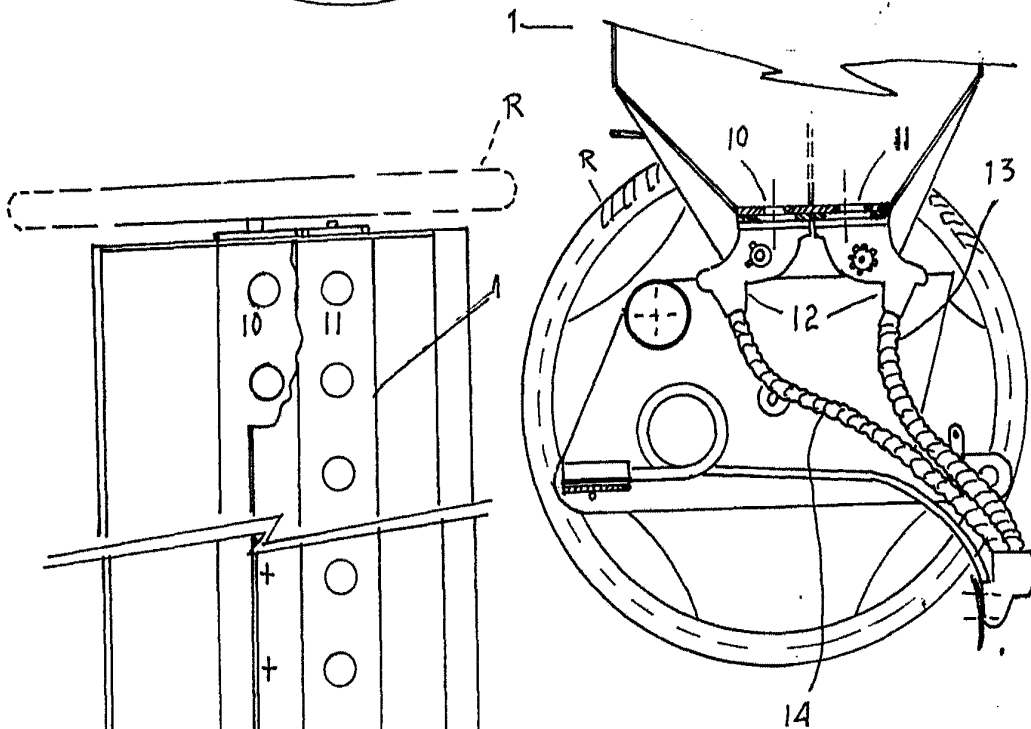


Fig. 2

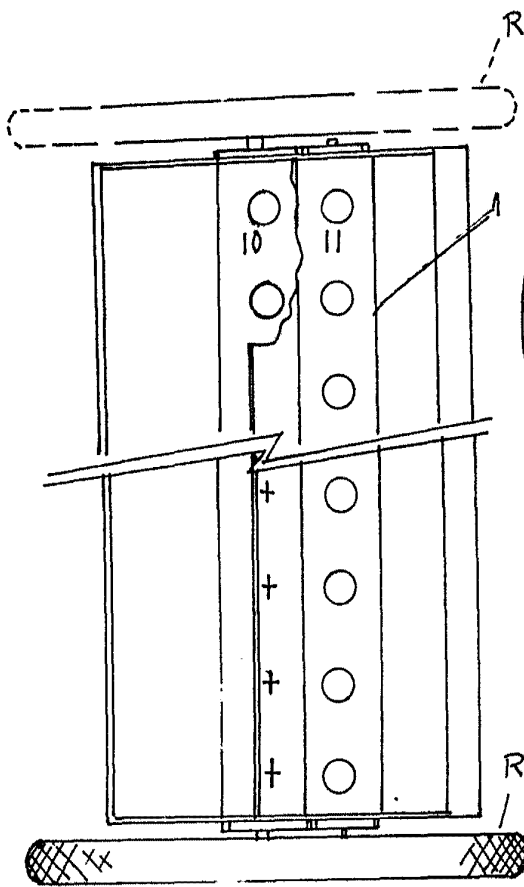


Fig. 3

ESCALA VARIABLE

MADRID 5/Febrero 1975

