

434290

22 JUN. 1976  
CONCEDIDA

Int. B O Z C

PATENTE DE INVENCION

Por 20 años

En España a favor de DON JOSE DAVID PEREZ MONTANA, de nacionalidad española, residente en AVILES (Asturias), Avda. del Generalísimo 25 por: "MAQUINA PERFECCIONADA PARA EL TRITURADO DE GRANOS."

MEMORIA DESCRIPTIVA

Se refiere el invento a una variante de realización mejorada de las máquinas de trituración de cereales o granos objeto de las patentes de invención solicitadas a favor del mismo solicitante y donde el órgano de trituración o cuchillas no son alteradas en

absoluto incorporándose mejoras en el resto del conjunto.

5 Esta variante de realización está concebida como una máquina en un régimen inferior de trabajo y exclusivamente concebida para la trituration o molturación del producto en estado gramíneo es decir desprendido de la vaina o soporte, mazorca, espiga troncha tallo o similar.

10 Una de las características de la máquina es que viene dotada de una sola tolva de carga de proporciones y configuración adecuada a la función para la cual ha sido concebida y que está dotada de un dispositivo dosificador de la carga o abastecimiento del producto.

15 Otra de las particularidades de la máquina es que el tambor de molturación o trituration resulta herméticamente cerrado.

20 Otro de los detalles es que la fuerza motriz es transmitida directamente, aprovechándose en su totalidad el régimen de revoluciones del motor el cual resulta montado por medios apropiados y conectado en la forma conveniente mediante manguito radialmente afianzado al menos en dos puntos que inciden en los respectivos extremos de los árboles enlazados.

25 Otro detalle es que consta de un dispositivo de protección constituido por un asperímetro y un relé de desconexión térmico.

30 Para dar una idea más amplia de las características del modelo, la realizaremos a continuación al hacer referencia a la lámina de dibujos que a ésta memoria se acompaña en la que, de manera tan tanto esquemá-

tica y tan sólo por vía de ejemplo, se representan los detalles preferidos del invento.

En los dibujos :

5 La figura 1, es una vista en alzado lateral del conjunto.

La figura 2, es una vista en alzado frontal parcialmente cortada o seccionada del mismo conjunto.

La figura 3, es una vista en planta de dicho conjunto respecto a la figura 1.

10 Remitiéndonos a las figuras descritas y referencias consignadas veremos que el conjunto está formado por una bancada de tubo cuadrado -1- y de patas divergentes con traviesas de unión en sus respectivos extremos y donde casi, centralmente, queda organizado  
15 el tambor cilíndrico de trituración -3- herméticamente cerrado y en cuyo interior, axialmente, vemos el árbol de trituración -7- que comporta el grupo de paletas trituradoras -6- y que va guiado a través de una empaquetadura formada por el casquillo -8-. rodamientos -9- y la tuerca de fijación -12-, sirviendo de  
20 fijación a la tapa los pernos -11-.

Parte del árbol -7- sale fuera de la tapa para encontrarse con el eje motriz del motor -2- y unirse  
25 a éste mediante un manguito -13- que, al menos, tiene dos pasos de diámetro diferente y que, radialmente, es atacado por los prisioneros -14- que, respectivamente, se fijan en cada parte de eje. El motor según la figura -3- va montado por la peana y mediante pernos -20- a unas patillas o puntales -19- que están  
30 directamente clavados o sujetos a uno de los largue-

ros de la bancada - 1 -.

La tolva -4- formada por un embudo cónico se prolonga en una vertedera, también cónica, formando un quiebro con ésta. En la confluencia se dispone del dispositivo dosificador. Este lo constituyen una clapeta plana -18- montada en un husillo o tornillo -16- que se proyecta radialmente con respecto a la tolva, guiado en el puente o abrazadera que se prevé como remate de un puntal -17- fijado a la bancada y rematado en un volante -15- para su accionamiento manual, a fin de graduar el paso del producto vertido en la tolva.

Finalmente el protector viene identificado por el número -5-. Este se compone de un amperímetro para medir el régimen de trabajo de un relé de desconexión térmico para la protección de los sobrecalentamientos del motor.

Una vez descrita convenientemente la naturaleza del invento se hace constar a los efectos oportunos que el mismo no queda limitado a los detalles exactos de esta exposición sino que, por el contrario, en él se introducirán las modificaciones que se consideren oportunas, siempre que no se alteren las características esenciales del mismo que se reivindican a continuación.

#### NOTA

Se reivindican los términos siguientes:

1.- Máquina perfeccionada para el triturado de granos, del tipo organizado en una bancada tubular de patas divergentes donde centralmente, queda organi-

zado en una bancada tubular de patas divergentes donde, centralmente, queda organizado el tambor de trituración equipado con un doble juego de cuchillas invertidas respectivamente de sección quebrada y que se caracteriza porque se dispone de una sola tolva de carga del cereal en granos sueltos de configuración apropiada y equipada con dispositivo dosificador y elemento motriz de coordinación o transmisión directa al árbol de trituración que comporta las cuchillas incorporadas en un tambor hermético y equipado el conjunto con un dispositivo de protección.

2.- Máquina perfeccionada para el triturado de granos, conforme la reivindicación anterior la tolva viene formada por un cuerpo cónico prolongado en una vertedera quebrada con respecto a ésta y en cuya intersección se dispone el dispositivo de regulación que se caracteriza al estar constituido por una clapeta plana solidaria de un husillo o tornillo radial y que tiene un desplazamiento transversal, el cual resulta guiado en un puente remate de un puntal fijado a la bancada y dotado de un volante de remate para su accionamiento manual.

3.- Máquina perfeccionada para el triturado de granos, conforme la reivindicación 1, el dispositivo de coordinación o transmisión se caracteriza al estar constituido por un manguito con preferencia con dos pasos de diferente diámetro que, radialmente reciben prisioneros que inciden, respectivamente, en cada parte de los terminales de los árboles a enlazar.

4.- Máquina perfeccionada para el triturado de

granos, conforme la reivindicación 1, el motor se caracteriza porque viene situado verticalmente, afianzado por su base a sendos puntales fijados en uno de los largueros de la bancada.

5

5.- Máquina perfeccionada para el triturado de granos, conforme la reivindicación 1, el dispositivo de protección se caracteriza porque viene integrado por un amperímetro para regulación del régimen de trabajo del motor de acuerdo con la carga y de un relé de desconexión térmico para asegurar y evitar los sobrecalentamientos del motor.

6.- MÁQUINA PERFECCIONADA PARA EL TRITURADO DE GRANOS.

Todo conforme queda descrito en la presente memoria que consta de seis hojas mecanografiadas por una sola cara foliadas y dibujos que se acompañan.

Madrid, 30 ENE 1975

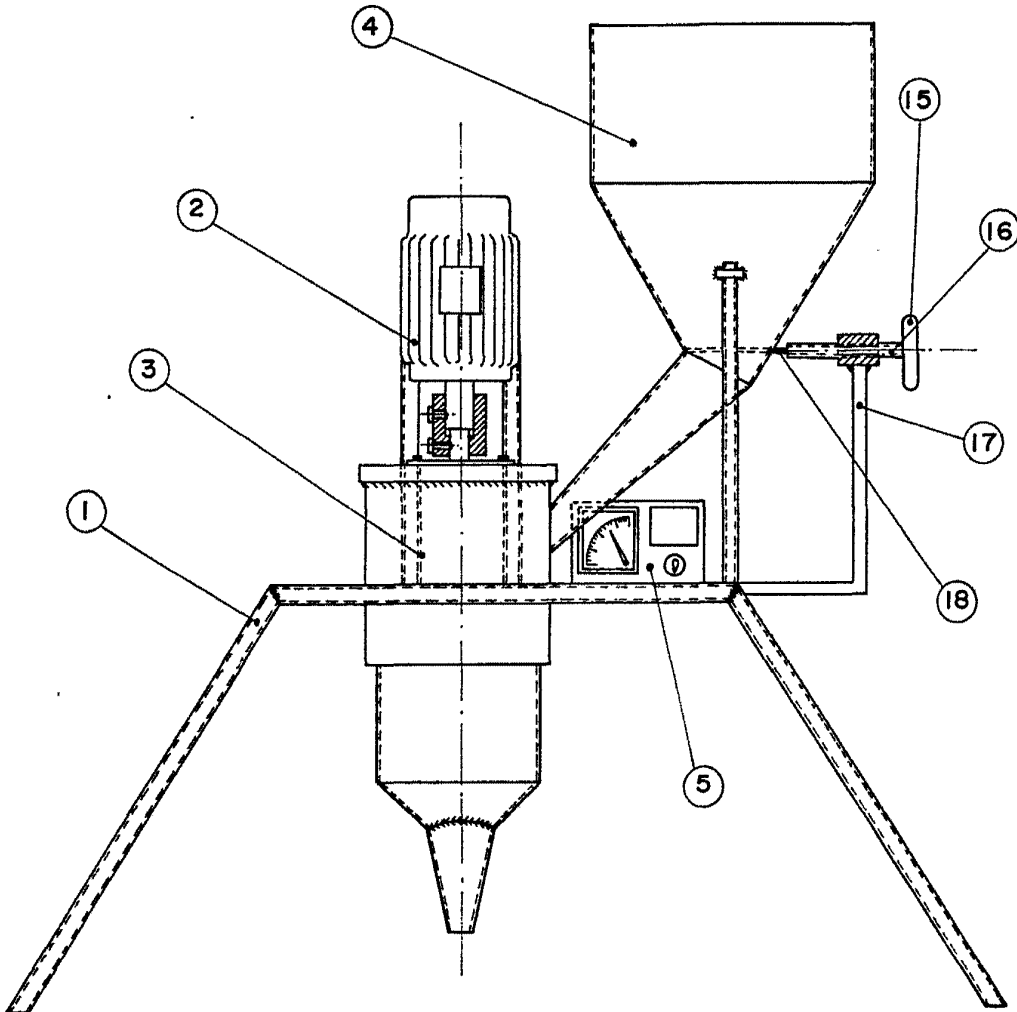
JOSE DAVID PEREZ MONTAÑA

p.a.

MANUEL DE RAFAEL

*Manuel de Rafael*

Fig.- 1

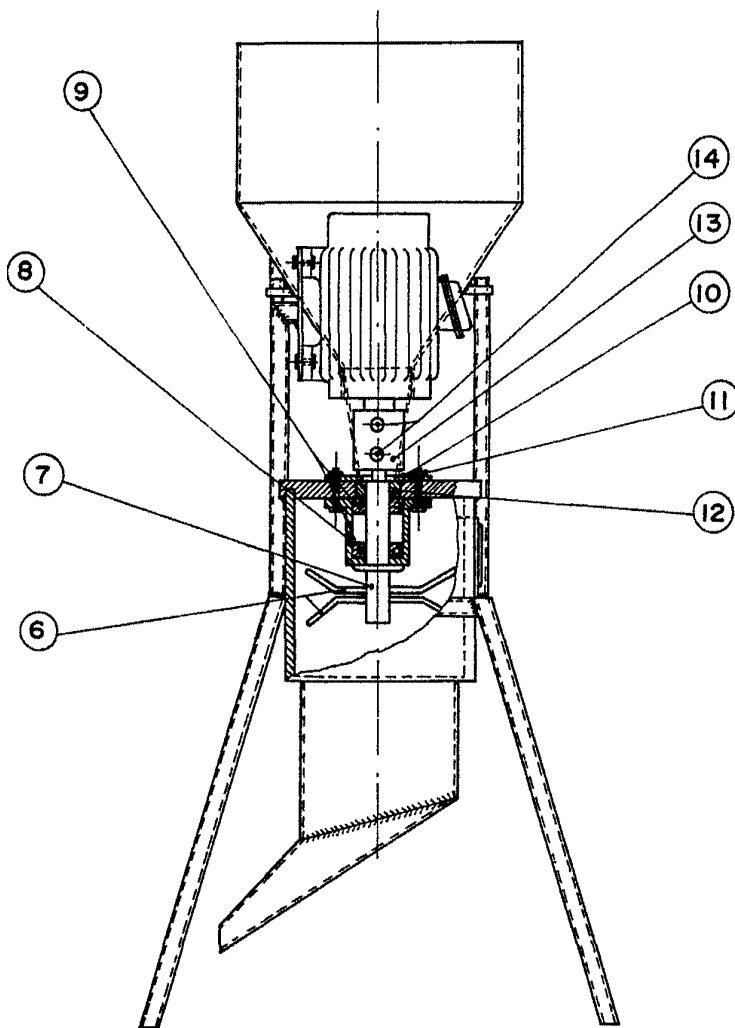


MADRID 30 ENE 1955  
El Agente Oficial

*Joscolino*

Escala Variable

Fig. - 2



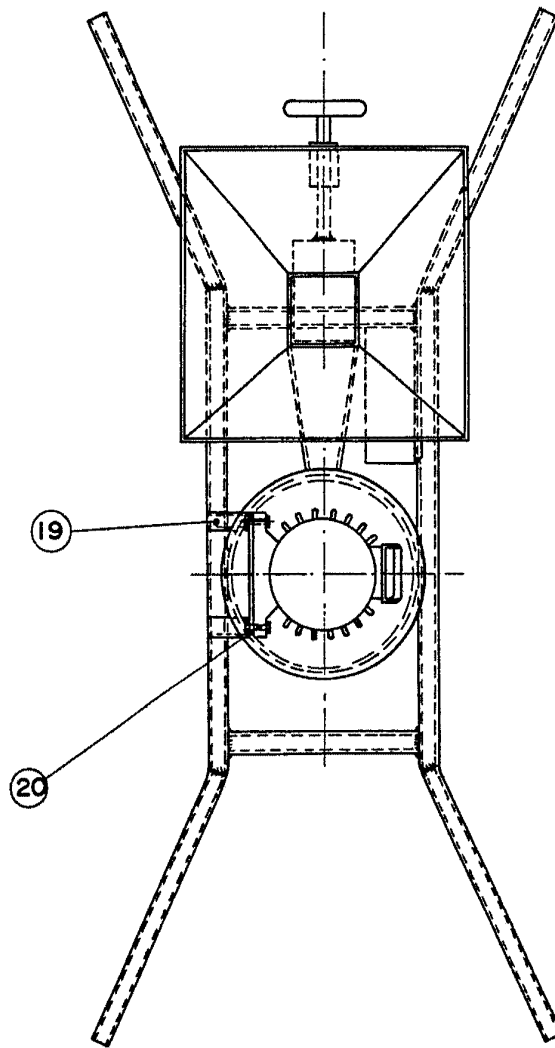
MADRID 30 ENE 1955

El Agente Oficial

A handwritten signature in cursive script, enclosed in a circular stamp or seal.

Escala Variable

Fig.-3



MADRID 30 ENE 1975  
El Agente Oficial

*[Handwritten signature]*

Escala Variable