

434163

Int. No.: D02G 1/04

CONCEDIDA

22 JUN. 1976

P A T E N T E D E I N V E N C I O N

por VEINTE años

cuyo privilegio se solicita para todo el territorio nacional, a favor del Patronato de Investigación Científica y Técnica "Juan de la Cierva" del Consejo Superior de Investigaciones Científicas, con domicilio en calle de Serrano, 150 Madrid. (Inventores: D. Eduardo Fortuny Montagut y D. Rafael Audivert Indarté), por una "PINZA DE FALSA TORSION", según la siguiente

MEMORIA DESCRIPTIVA

Esta pinza de falsa torsión va acoplada al tubo (o embudo) del dispositivo para dar falsa torsión a las mechas sometidas a estirado en las máquinas continuas de hilar; empleadas en la hi

latura de la lana cardada y materias similares. La pinza actúa por fuerza centrífuga y se caracteriza por ejercer su acción en un plano perpendicular al eje del tubo del dispositivo de falsa torsión. De esta forma el dispositivo para dar falsa torsión queda muy simplificado en relación con los mecanismos de falsa torsión basados en la acción de la fuerza centrífuga empleados en la actualidad, en los cuales la pinza actúa en un plano que contiene el eje del tubo (o embudo). Sus dimensiones también son más reducidas y su construcción es económica. En lo que sigue, el tubo del mecanismo de falsa torsión se denominará tubo de falsa torsión.

Se presentan dos modalidades: (a) pinza con una de sus mandíbulas fija y la otra móvil y (b) pinza con dos mandíbulas móviles.

Descripción de la pinza

(a) Pinza con una de sus mandíbulas fija y la otra móvil (Fig.1)

Se compone esta pinza de dos mandíbulas metálicas o de otro material rígido. Una de las mandíbulas (1) es móvil y la otra (3) va fija al tubo de falsa torsión (T). La mandíbula móvil (1) puede oscilar alrededor de un perno (2) fijo al tubo de falsa torsión (T). Tanto la mandíbula móvil como la fija terminan en forma de placa puntiaguda, en la parte destinada a comprimir la mecha (M) sometida a estirado. El brazo (a) de la mandíbula móvil es más pesado que el brazo (b) de la misma mandíbula; de esta manera, al girar el tubo de falsa torsión, la mecha (M) sometida a estirado es comprimida entre la mandíbula fija y la mandíbula móvil, recibiendo falsa torsión.

(b) Pinza con dos mandíbulas móviles (Fig. 2)

Se compone de dos mandíbulas metálicas, o de otro mate

rial rígido, idénticas (1) y (2), las cuales pueden oscilar alrededor de los pernos (3) y (4) respectivamente. Los pernos (3) y (4) van fijos al tubo de falsa torsión (T). Es importante que en cada una de las mandíbulas (1) y (2), el brazo (a) sea más pesado que el brazo (b), terminando este último en forma de placa puntiaguda, de esta manera, al girar el tubo de falsa torsión (T) y, con el mismo, las dos mandíbulas de la pinza, la mecha (M) queda empaquetada entre dichas dos mandíbulas, recibiendo la falsa torsión.

40

REIVINDICACIONES

Se reivindica como de nueva y propia invención la propiedad y explotación exclusiva de:

45

1) "PINZA DE FALSA TORSION" para ser acoplada a los tubos (o embudos) de los mecanismos empleados para dar falsa torsión a las mechas sometidas a estirado en la continua de hilar lana cardada o materias similares, caracterizada por ejercer su acción en un plano perpendicular al eje del tubo de dicho mecanismo de falsa torsión.

50

2) "PINZA DE FALSA TORSION", según reivindicación 1, y caracterizado además por estar compuesta por dos mandíbulas de material rígido que pueden ser ambas móviles o bien una móvil y otra fija. La mandíbula móvil va sujeta al tubo de torsión por un perno que la divide en dos partes o brazos. Uno de estos brazos termina en forma de placa puntiaguda, y el otro brazo debe ser más pesado que éste. La mandíbula fija termina también en forma de placa puntiaguda.

55

3) "PINZA DE FALSA TORSION", según reivindicaciones 1 y

60 . 2, y caracterizado además porque en el caso de estar formada la
pinza por dos mandíbulas móviles, los brazos pesados de ambas man
dibulas quedan orientados en sentido contrario.

65 4) "PINZA DE FALSA TORSION", tal y como se describe en
el cuerpo de esta memoria y reivindicaciones que consta de 4 pági
nas escritas por una cara y dos dibujos.

Madrid, 24 de Enero de 1.975

Julio Niny

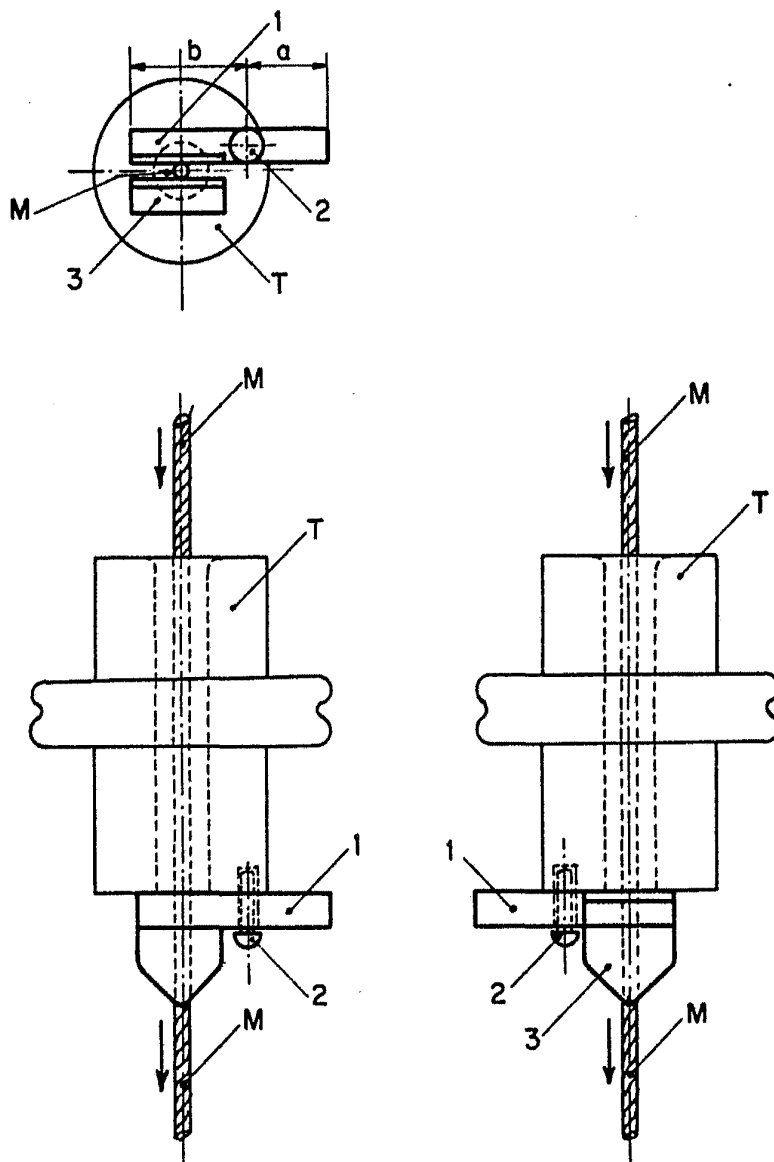


Fig. 1

Motulid 24-1-75 for review

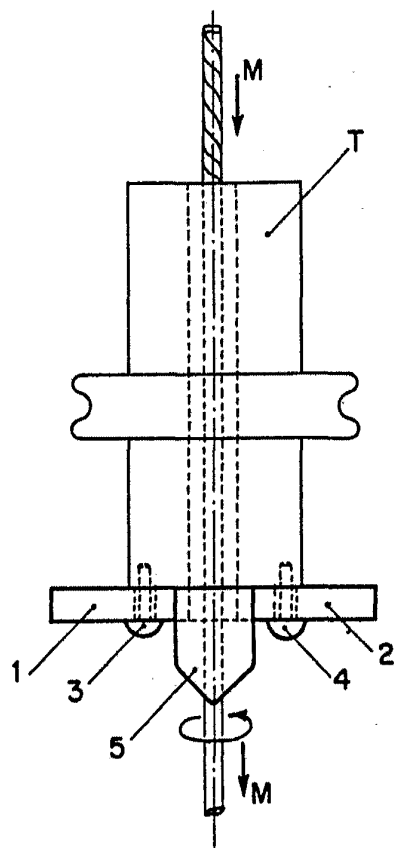
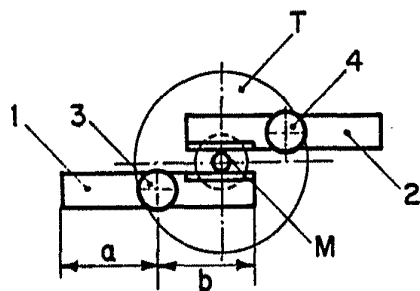


Fig. 2

Madrid 24.1.75 / Al. Cruz